



water technology



КАТАЛОГ ПРОДУКЦИИ

Погружные электронасосы
и системы обработки воды

50Hz

2014



КАТАЛОГ ПРОДУКЦИИ

Погружные электронасосы
и системы обработки воды

50 Hz

2014

CE

Все размеры являются всего лишь ориентировочными



Содержание

ВВЕДЕНИЕ

4

1.0 ПОГРУЖНЫЕ ЭЛЕКТРОНАСОСЫ

9

1.1 DG (DRAGA) 20

погружные электронасосы с крыльчаткой vortex

DG Steel	22
DG Blue	26
DG BluePRO	30
DGE	36
DGO	44
DGI	60
DGF	64
DGN	78
DGP	94

1.2 DR (DRENO) 102

погружные электронасосы с многоканальной открытой крыльчаткой

DR Steel	104
DR Blue	108
DR BluePRO	112
DRE	118
DRO	126
DRF	134
DRN	146
DRP	160

1.3 MA (MACS) 172

погружные электронасосы с одноканальной открытой крыльчаткой

MAI	174
MAN	178
MAF	194

1.4 SM - SB (SYSTEM M - SYSTEM B) 200

погружные электронасосы с одно- и двухканальной закрытой крыльчаткой

SME	202
SMI	206
SMN	210
SMP	216
SMF	226
SBN	230
SBP	244

1.5 GR (GRINDER) 252

погружные электронасосы электронасосы

GR BluePRO	254
GRS	258
GRE	262
GRI	266
GRF	270
GRN	274
GRP	282

1.6 AP (ALTA PREVALENZA) 286

погружные электронасосы с крыльчаткой высокого напора

AP BluePRO	288
AP BluePRO HP	292
APS	296
APE	300
APF	304
APN	308
APP	314

1.7 Погружные электронасосы из специальных сплавов 318

DRX	320
DGX	326
DRY	336
DRB	346
DGB	352

1.8 VL (VULCO) 356

погружные электронасосы для абразивных жидкостей

VLP	358
-----	-----

ЭФФЕКТИВНОСТЬЮ PREMIUM IE3

365

1.9 ZU (Zenit UNIQA)

погружные электронасосы с крыльчатками vortex и канальными

2.0 СИСТЕМЫ АЭРАЦИИ и СМЕШИВАНИЯ 373

2.1	Диффузоры воздуха	375
2.2	Погружные аэраторы	380
2.3	Миксер и генератор потока	388

3.0 ПОДЪЕМНЫЕ СТАНЦИИ 393

3.1	Подъемные станции	394
-----	-------------------	-----

4.0 ГИДРАВЛИЧЕСКИЕ АКСЕССУАРЫ 411

4.1	Соединительные устройства и основания	412
4.2	Промывочный клапан	420
4.3	Запорные клапаны и задвижки	422
4.4	Угольники	426
4.5	Фланцы и Цепи	428

5.0 ЭЛЕКТРИЧЕСКИЕ и ЭЛЕКТРОННЫЕ АКСЕССУАРЫ 429

5.1	Электромеханические и электронные щиты	430
5.2	Аварийные системы	444
5.3	Поплавки	445
5.4	Дистанционное управление	446

Группа Zenit



Одна группа, одна цель

Группа Zenit - это одна из основных реалий на внутренней и международной арене в области проектирования и создания технологий для обработки воды. Основным видом деятельности компании является проектирование и производство погружных электронасосов бытового и промышленного назначения.

Не только электронасосы

Высокий уровень технологического развития и большой накопленный опыт позволили группе Zenit выйти на рынок с продукцией, предназначенной для аэрации и смешивания, предоставляя полную гамму изделий, удовлетворяющую самые требовательные запросы.



Побеждающий характер

Большая история, динамичность и стремление к новизне - это основные черты группы Zenit, обеспечившие постоянное и постепенное развитие компании, всегда сохраняя ясность корней и поставленных целей.

Качество без компромиссов

Благодаря продуманным решениям, Группе Zenit всегда удавалось занимать значительную долю рынка в тех секторах, в которых она работает, гарантируя своим заказчикам продукцию с высоким технологическим содержанием и современные услуги.



Клиент прежде всего

Отличие продукции Zenit от конкурентов позволило установить постоянно крепнущие отношения уважения с заказчиками. Zenit осознает важность степени удовлетворенности своих заказчиков и ежедневно работает над увеличением степени их привязанности.

Мы прекрасно знаем, что означает найти готового к диалогу, эффективного и компетентного партнера. Ежедневно работая над этими целями, мы укрепляем и увеличиваем доверие клиентов к нам.



Много рук, единое тело

Zenit сегодня - это группа, непосредственно контролирующая рынки, на которых она работает, что обеспечивается целенаправленным присутствием на территории. Группа состоит из четырех отдельных подразделений, работающих для достижения единой, общей и разделяемой всеми цели.

Zenit Italia: производственная и коммерческая компания для итальянского рынка.

Zenit Pumps Suzhou: производственная и коммерческая компания для китайского рынка.

Zenit Asia Pacific: коммерческая компания, региональное представительство для рынка Тихоокеанской Азии и Океании.

Zenit Europe: коммерческая компания, региональное представительство для Европы, Ближнего Востока и Африки.

Люди, Продукция, Увлечение

Нынешняя организация Группы Zenit - это всепобеждающая смесь стратегий и предпринимательской интуиции, сделавших возможной интеграцию компании и глобализации. Будучи уверенными в начатом пути, мы продолжаем сплоченно идти в одном направлении, опираясь на три основополагающих принципа, которые нас не оставляли никогда: люди, продукция, увлечение.

История

Зенит появился на свет в конце 50 годов. Предприятие основано Уго Дзени, для выпуска и ремонта электродвигателей и гидравлических насосов.

Головное предприятие расположено в Модене, работает на итальянском рынке. В 1977 году управление предприятием переходит в руки дочери основателя, Адрианы, и её мужа Итало Боттан.

При этом расширяется гамма продукции, разрабатываемую и выпускаемую Зенитом: центробежные электронасосы, объёмные, погружённые и погружаемые, а также работающие на поверхности, Предприятие продолжает работать на итальянском рынке.

В 1985 году, предприятие делает стратегический выбор: решает сфокусировать своё производство на нагруженных погружаемых насосах.

1990 отмечен для компании Зенит, выходом на зарубежные рынки: Европа, Азия и Южная Америка. Также, в этом году, на предприятии начинает свою работу Давиде Боттан, старший сын владельцев компании.

С 1990 по 1994 Зенит 3 раза увеличил доход и в 1995 получает сертификацию UNI-EN-ISO 9001.

В 1996 головное предприятие переезжает на новый адрес в Сан Чезарио и развивается на площади около 10.000 м.кв.
Лоренцо Боттан, брат Давиде, начинает свою работу в компании.

1998-2002 годы характеризованы в первую очередь выходом на новые рынки и расширением гаммы продукции по обработке отработанных вод: смесители, аэраторы, окислители.

В 2001 году, основывается компания АРЕХ, выпускающая программное обеспечение, которая входит в состав концерна Зенит.

Между 2003 и 2004 Зенит получает сертификацию UNI-EN-ISO 9001:2000 а также продукции АТЕХ.

В 2006 открывается новое региональное представительство в Сингапуре, и в 2007 появляется новое производственное и коммерческое представительство в Китае, которое занимает общую площадь 16.500 м.кв., из которых 8.000 , на настоящий момент, это закрытие помещения.

С 2006 по 2008 Зенит расширяет свою площадь в Сан Чезарио, теперь она занимает 19.000 м.кв. и начинаются работы по созданию испытательного бассейна, одного из самых оснащённых в Европе.

В 2009 году приводится в действие нового региональное представительство EMEA (Европа и зона Средней Азии) в Люксембурге; 3000 м.кв. закрытых помещений на общей площади 6.500 кв. м.



Логотип Zenit

zenit 

1958

 **ZENIT**
elettropompe

1977



Water technology at your service

2000



water technology

2010

Первостепенные ценности

Источники вдохновения нашего труда, это, прежде всего основы лояльности, честности, уважение к человеку и бережное отношение к окружающей среде и социальным проблемам.

ИННОВАЦИЯ

Мы верим, что обновление продукта, процесса и концепта это инструмент, помогающий создать новые возможности. Мы понимаем, что совокупность экономических элементов влияют на наше будущее, и мы хотим быть частью этого будущего.

ВОЗЛОЖЕНИЕ ОТВЕТСТВЕННОСТИ

Верить в возложение ответственности, для нас, прежде всего, значит всегда придерживаться критерия качества, идти к намеченным целям, а также развитие организации человеческих ресурсов.

Все перечисленные аспекты создают условия для активного участия всех наших сотрудников, популяризируя формирование и профессиональный рост, достижение мастерства в своей отрасли и возможность критично и самостоятельно оценить плоды своих трудов.

Организационная культура вдохновляет на вложение конструктивной энергии, на развитие различных направлений благодаря позитивному настрою и вере в успех.

ПРЕДПРИИМАТЕЛЬСТВО

Кооперация, участие и совместные усилия. У каждого компонента Zenita поставлены свои цели, но все вместе прилагают усилия для достижения общих организационных задач. Для нас, получение прибыли это не первостепенная ценность, а выражение эффективности управления и инструмент для дальнейшего развития.

УВЛЕЧЁННОСТЬ

Нас, прежде всего, отличает увлечённость, которую вместе с профессиональностью и компетентностью, мы вкладываем в реализацию всех наших замыслов.

Увлечённость, которая воодушевляет, мотивирует и захватывает и несёт в себе энтузиазм, точность и поиск постоянного развития. В этом смысле, деятельность можно представить как динамичное выражение потенциальности и возможностей человека.

КОМПЕТЕНЦИЯ

Компетенция для нас, прежде всего это двигатель прогресса, а рынок тренирует в нас способность сравнения, роста и развития.

В этом смысле, мы верим в важность дополнительной ценности, "это что-то большее, что отличает нас от других и что помогает нам найти новые, альтернативные решения.

ЯСНОСТЬ

Чтобы добиться расположения, как своих сотрудников, так и клиентов и требовать её в ответ, необходимо открыто демонстрировать свой выбор и поставленные цели.

Ясность и доверие всегда являются эссенциальными компонентами в любой деятельности, основанной на признании заслуг и ценности.

В концерне Zenit это необходимые критерии работы, благодаря этому в человеческих отношениях тоже достигается большая эффективность неформального общения, при этом всегда подчёркивается уважение к профессиональной ценности.

КАЧЕСТВО

Для нас качество товара и указываемых услуг, это следствие организации предприятия и является основным принципом при построении отношений с клиентами и с собственным коллективом. Качество, это результат сложного процесса, основанного на ответственности, и является необходимым условием для любого экономического роста.

ОБЯЗАТЕЛЬСТВО, ОТВЕТСТВЕННОСТЬ, ЭКОЛОГИЯ

Мы понимаем, насколько важна в бизнесе социальная ответственность, и поэтому принимаем участие важных, надёжных и полезных проектов.

И не только это, часть прибыли предприятие вкладывает на развитие конкретных задач местной общины и для финансирования социальных проектов, и мы хорошо знаем, что основой развития является экономическое благосостояние общества, культурное и социальное развитие.



Задачи



Историческое наследие и динамизм - таковы наиболее соответствующие нам черты характера, определяющие наши корни и задачи на будущее.

Наш ноу-хау в процессах обработки воды сложился за годы работы и исследований.

Каждый день мы работаем над тем, чтобы повысить ценность и увеличить этот багаж знаний.

В настоящее время мы - это утвердившаяся, надежная, прочная реалья, но в то же время и гибкая, способная преобразовываться и расти.

Мы продвигаем творческую, мотивирующую и дающую удовлетворение рабочую среду, в которой могут рождаться идеи, способные удовлетворить любое новое требование.

При помощи производственных процессов и экологически совместимых стратегий компании мы ищем, реализуем и предлагаем современную и надежную продукцию, которая упрощает и улучшает работу тех, кто ее использует, создавая новые возможности развития для наших сотрудников и нацеливаясь на повышение качества жизни всего общества. Мы верим в то, что этих целей можно достичь инвестициями в человеческие ресурсы, оставляя простор творчеству, следуя увлечению, принимая вызовы.

Производить системы обработки воды, улучшающие качество жизни

Взгляды на будущее



Zenit - это молодое и динамичное предприятие, стремящееся к достижению поставленных целей через инвестиции в человеческие ресурсы, предоставляя свободу творчеству, следуя увлеченности, принимая вызовы.

Zenit стремится стать основным партнером, к которому можно обратиться в любых условиях, когда требуется профессионализм, опыт, качество продукции и эффективность услуг.

Открытие зарубежных филиалов и представительств - это конкретное выражение стремления Zenit быть физически ближе к клиенту.

Zenit стремится быть такой компанией, в которой необходимости заказчика будут выслушаны, проанализированы и поняты.

Компанией, способной опередить ожидания и необходимости своих заказчиков.

Zenit стремится стать компанией, нацеленной на будущее.

Переход от локального к глобальному - это естественный и неизбежный процесс для тех, кто уверен в своих средствах и стремится к новому.

Zenit стремится стать мультинациональной компанией, чтобы эффективно конкурировать на международном рынке, пользуясь преимуществами своего локального характера: гибкостью, быстротой принятия решений, стремлением к росту.

Zenit стремится воспользоваться всеми возможностями, созданными глобализацией.

Zenit хочет быть компанией с прозрачным выбором, потому что она доверяет своим сотрудникам, и хочет утвердить и усилить доверие своих клиентов. Zenit стремится быть компанией, производящей в духе заботы об окружающей среде и ответственности, уважая людей и Природу.

Там, где должна эффективно и ответственно обрабатываться вода, есть Zenit

Контакты



Zenit Italia S.r.l.

производственная и коммерческая компания для итальянского рынка

Via dell'Industria 11
41018 San Cesario sul Panaro (MO), Italy
Tel. (+39) 059.950.611 Fax (+39) 059.597.0399
Mail info.it@zenit.com



Zenit Europe SA

коммерческая компания, региональное представительство для Европы, Ближнего Востока и Африки, Северной и Южной Америки

29-31 Zone Artisanale "Op Zaemer"
4959 Bascharage, Luxembourg
Tel. (+352) 270.305 Fax (+352) 246.111.76
Mail info.lu@zenit.com



Zenit China, Ltd.

производственная и коммерческая компания для китайского рынка

26 Wupu Road, Shengpu dc.
Suzhou Industrial Park, 215126 Jiangsu, P.R.C.
中国江苏省苏州工业园区胜浦分区吴浦路26号
Tel. (+86) 512.628.718.88 Fax (+86) 512.628.718.66
Mail info.cn@zenit.com



Zenit Asia Pacific Pte. Ltd.

коммерческая компания, региональное представительство для рынка Тихоокеанской Азии и Океании

30 Toh Guan Road - #08-07
ODC Districentre, Singapore 608840
Tel. (+65) 656.011.01 Fax (+65) 656.011.41
Mail info.sg@zenit.com

1.0

ПОГРУЖНЫЕ ЭЛЕКТРОНАСОСЫ



Гидравлические серии

DG (DRAGA)



Глубоко посаженная крыльчатка Vortex

Семейство DRAGA (DG) характеризуется электронасосами с глубоко посаженной крыльчаткой типа vortex, что обеспечивает большие просветы, даже интегральные. Отлично подходит для использования в промышленности, сельском хозяйстве, перекачивании биологического шлама, стоков животноводческого происхождения и загрязненных жидкостей с твердыми телами

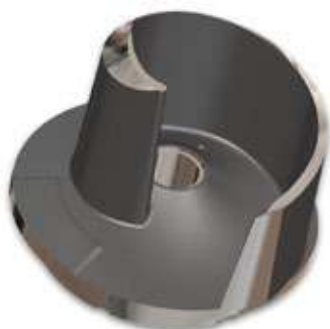
DR (DRENO)



Многоканальная открытая крыльчатка

Семейство Dreno характеризуется электронасосами с крыльчаткой открытого многоканального типа. В зависимости от разнообразных комбинаций с двигателями, находит применение в обработке преимущественно чистой воды или с незначительным количеством примесей или же может использоваться для подъема канализационных стоков, в очистных сооружениях и в промышленности в целом.

MA (MACS)



Одноканальная открытая крыльчатка

К семейству MA принадлежат электронасосы с открытой одноканальной крыльчаткой, гарантирующей отличную производительность и большие свободные проемы, часто интегральные, снижающие опасность засорения. Может использоваться для подъема канализационных стоков, в очистных сооружениях и промышленных применениях в целом.

SM (SYSTEM M)



Одноканальная закрытая крыльчатка

Семейство SM (SYSTEM M) характеризуется электронасосами с закрытой одноканальной крыльчаткой, что обеспечивает большие просветы и высокую производительность. Находит применение при наличии загрязненных жидкостей с взвешенными твердыми телами. Отлично подходит для перекачки загрязненных биологических жидкостей с взвешенными твердыми телами и биологических отфильтрованных жидкостей. Как правило, находит применение в промышленности, в очистных сооружениях и канализационных системах.

SB (SYSTEM B)



Двухканальная закрытая крыльчатка

Семейство SB (SYSTEM B) характеризуется электронасосами с крыльчаткой закрытого двухканального типа. Большой свободный проход и высокая производительность - это характеристики, позволяющие семейству SB работать при наличии загрязненных жидкостей с взвешенными твердыми телами. Идеальное решение для подачи стоков, насыщенной примесями воды, даже содержащей твердые тела, сырой или активный шлам, отфильтрованных и неотфильтрованных биологических жидкостей, а также атмосферных стоков и дренажной воды. Отлично подходит для подъема воды в общественных заведениях и в системах для общественных работ или в больницах.

GR (GRINDER)



Крыльчатка с системой измельчения

Семейство GR характеризуется электронасосами с погружной крыльчаткой многоканального, открытого типа с системой измельчения на входе. Назначение изменяется в зависимости от сочетания с 2-х или 4-полюсными двигателями. В первом случае находит применение в животноводстве и пищевой промышленности, при наличии канализационных стоков. Во втором случае применяется в основном в сельском хозяйстве и животноводстве, при наличии жидкостей с высоким содержанием примесей.

AP (AP)



Крыльчатки с большим напором

Семейство AP состоит из электронасосов с погружной крыльчаткой открытого многоканального типа с большим напором. Находит применение при наличии чистой или мутной воды с наличием песка или небольших твердых, но не волокнистых тел. Применяется в таких сферах, как жилой сектор, общественный, полив или же опорожнение колодцев для удаления песка. Благодаря значительному манометрическому напору, они дают отличные результаты для устройства водных игр и фонтанов.

VL (VULCO)



Открытая многоканальная крыльчатка с облицовкой из Вулколана

Электронасосы из семейства VULCO (VL) выполнены с гидравлической частью из чугуна, покрытого толстым слоем износостойкого полиуретанового материала (Vulkollan). Многоканальная открытая крыльчатка с металлическим сердечником, покрытая толстым слоем износостойкого полиуретанового материала. Практически неограниченная долговечность этого покрытия позволяет применять его там, где другие материалы обнаруживают частые проблемы износа и слишком частого обслуживания. Разработан для эксплуатации в керамической промышленности, для обработки гранита, мрамора, стекла, резки металла, в карьерах и шахтах, в процессах обработки наполнителей и в системах по производству цемента.

Электромеханические серии

UNIQA®

Steel

Blue



Серия Uniqa

Электромеханическая часть из чугуна EN-GJL-250 или из нержавеющей стали AISI 316, пригодная для погружной или сухой работы (для которой предусматривается запатентованная система охлаждения в замкнутом контуре). Комплект уплотнений, состоящий из 2 оппозитных механических уплотнений из карбида кремния в осматриваемом масляном колодце. Экологический двигатель сухого типа.

Серия Steel

Электромеханический узел из хромоникелевой стали AISI 304, пригодный для погружной работы, в комплекте с: 2 (двумя) оппозитными механическими уплотнениями из карбида кремния и графито-глиноземной смеси в масляной камере, со смазкой пищевым маслом, V-образным кольцом, непосредственно контактирующим с жидкостью. Корпус насоса из хромоникелевой стали AISI 304.

Серия Blue & BluePRO

Чугунный электромеханический комплекс EN-GJL-250, предназначенный для погружной работы, укомплектованный 2 оппозитными механическими уплотнениями из карбида кремния в масляной камере, V-образным кольцом, непосредственно контактирующим с жидкостью. Экологический двигатель сухого типа. Литой гидравлический корпус с оболочкой двигателя.

E



Серия E

Чугунный электромеханический комплекс EN-GJL-250, предназначенный для погружной работы. Комплект уплотнений, состоящий из 1 механического уплотнения из карбида кремния и 1 сальника. Экологический двигатель сухого типа.

O



Серия O

Чугунный электромеханический комплекс EN-GJL-250, предназначенный для погружной работы. Комплект уплотнений, состоящий из 1 механического уплотнения из карбида кремния и 1 механического уплотнения из графито-глиноземной смеси, оппозитно собранных и смазывающихся маслом. Двигатель в масляной ванне.

I



Серия I

Чугунный электромеханический комплекс EN-GJL-250, предназначенный для погружной работы. Комплект уплотнений, состоящий из Два механических уплотнения из карбида кремния (SiC), устанавливаемых серийно в масляном осматриваемом колодце. Экологический двигатель сухого типа.

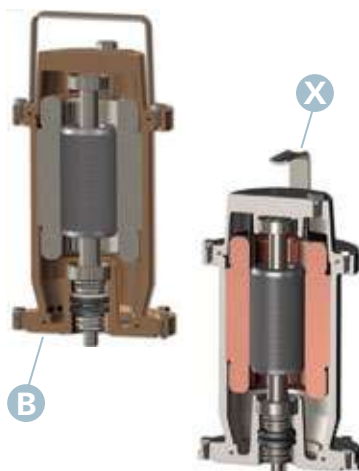
S



Серия S

Чугунный электромеханический комплекс EN-GJL-250, предназначенный для погружной работы. Комплект уплотнений, состоящий из 1 механического уплотнения из карбида кремния и 1 сальника. Экологический двигатель сухого типа. Литой гидравлический корпус с оболочкой двигателя.

B-X



Серия B-X

Электромеханический комплекс предназначен для погружной работы. Комплект уплотнений, состоящий из 1 механического уплотнения из карбида кремния и 1 механического уплотнения из графито-глиноземной смеси, оппозитно собранных и смазывающихся маслом. Двигатель в масляной ванне.

Série B: бронзы B10

Série X: нержавеющей стали CF8M (AISI 316)

F



Серия F

Чугунный электромеханический комплекс EN-GJL-250, предназначенный для погружной работы. Комплект уплотнений, состоящий из 2 механических уплотнений из карбида кремния оппозитно собранных в осматриваемом масляном колодце. Экологический двигатель сухого типа. Серия с сертификатом взрывозащитности ATEX.

N



Серия N

Чугунный электромеханический комплекс EN-GJL-250, предназначенный для погружной работы. Комплект уплотнений, состоящий из 2 оппозитных механических уплотнений из карбида кремния в осматриваемом масляном колодце. Экологический двигатель сухого типа. Эта серия имеется во взрывозащитной версии ATEX.

P



Серия P

Чугунный электромеханический комплекс EN-GJL-250, предназначенный для погружной работы. Комплект уплотнений, состоящий из 2 механических уплотнений из карбида кремния, установленных серийно в осматриваемой масляной камере и 1 механического оппозитного уплотнения из графито-глиноземной смеси, смазываемого моторным маслом. Двигатель в масляной ванне.

Y



Серия Y

Электромеханический комплекс из нержавеющей стали CF-8M (AISI 316), предназначенный для погружной работы. Комплект уплотнений, состоящий из 2 механических уплотнений из карбида кремния, установленных серийно в осматриваемой масляной камере и 1 механического оппозитного уплотнения из графито-глиноземной смеси, смазываемого моторным маслом. Двигатель в масляной ванне.

Способ чтения кода изделия

DRO 50/2/G32V A0BM/50

①

②

③

(A)

(B)

(C)

④

⑤

⑥

⑦

⑧

⑨

① Семейство

DG = DRAGA	Крыльчатка vortex со свободным интегральным просветом
DR = DRENO	Многоканальная открытая крыльчатка
MA = MACS	Одноканальная открытая крыльчатка
SM = SYSTEM M	Одноканальная закрытая крыльчатка
SB = SYSTEM B	Двухканальная закрытая крыльчатка
GR = GRINDER	Крыльчатка с системой измельчения
AP = ALTA PREVALENZA	Крыльчатки с большим напором
VL = VULCO	Крыльчатка с покрытием из Вулколана

② Серия

Steel =	Корпус из нержавеющей стали, 2 механических уплотнения в масляной ванне и 1 V-образное кольцо Сухой двигатель.
Blue =	Чугунный корпус, 2 механических уплотнения в масляной ванне и 1 V-образное кольцо Сухой двигатель.
BluePRO =	Чугунный корпус, 2 механических уплотнения в масляной ванне и 1 V-образное кольцо Сухой двигатель.
S =	Чугунный корпус, 1 механическое уплотнение и 1 сальник. Сухой двигатель.
E =	Чугунный корпус, 1 механическое уплотнение и 1 сальник. Сухой двигатель.
O =	Чугунный корпус, 2 механических уплотнения. Двигатель в масляной ванне.
I =	Чугунный корпус, 2 механических уплотнения в масляной ванне. Сухой двигатель.
B =	Бронзовый корпус, 2 механических уплотнения. Двигатель в масляной ванне.
X =	Корпус из нержавеющей стали, 2 механических уплотнения. Двигатель в масляной ванне.
F =	Чугунный корпус, 2 механических уплотнения в масляной ванне. Сухой двигатель. Сертификат ATEX.
N =	Чугунный корпус, 2 механических уплотнения в масляной ванне. Сухой двигатель.
P =	Чугунный корпус, 3 механических уплотнения в масляной ванне. Двигатель в масляной ванне.
Y =	Корпус из нержавеющей стали, 3 механических уплотнения в масляной ванне. Двигатель в масляной ванне.

③ Мощность

(ЛСх100) / полюсы двигателя

④ Напорное отверстие

(A) ТИП

G= трубная резьба (при отсутствии буквы считается, что насос фланцевый)

(B) ДИАМЕТР

32 = 1¼" 40 = 1½"
50 = 2" 65 = 2½"

(C) НАПРАВЛЕНИЕ

V = вертикальный
H = горизонтальный

⑤ Гидравлическая модель

Базовая гидравлика "А". Могут иметься другие гидравлические версии, идентифицируемые другими буквами, обозначающими альтернативные рабочие кривые

⑥ Номер версии

Базовое значение "0". Если оно другое, то это означает, что были внесены изменения, несовместимые с предыдущей версией

⑦ Размер двигателя

Обозначает диаметр узла двигателя. Необходим для определения изделий одинаковой мощности, выполненных с разными размерами двигателей

⑧ Кол. фаз двигателя

M = Однофазный
T = Трехфазный

⑨ Частота напряжения питания

50 = 50Hz
60 = 60Hz

Идентификация изделия

Модели серии Steel

DG-Steel
vortex pump

ZENIT water technology www.zenit.com

Type **1**
S/n **16**
Motor phase **9** ~ P2 **8** kW
Un **4** V **7** A F **7** Hz
I.Cl. **12** μ F **11** Rpm **14**
Q_{min} (l/min) **13** Q_{max} (l/min) **13**
H_{min} (m) **10** H_{max} (m) **10**
IP **3** Amb. T_{max} **20** °C **17**
Year **15** S **19** EN 60034-1 **18**

Design by Zenit Italia
Assembled in Zenit China

Модели серии Blue и BluePRO

ZENIT CE

Type **1** S/n **16**
Motor **9** P2 **8** kW Hz **7**
V **4** A **14** Rpm **14**
Q_{min} (l/min) **13** Y **15** μ F **11**
Q_{max} (l/min) **13** CI **12** IP **3**
H_{min} (m) **10** T_{max}=40°C S1 **17**
H_{max} (m) **10** IEC 60034-1 **18** 20m

Design by: *pininfarina*

Стандартные модели

ZENIT www.zenit.com
MADE IN ITALY

TYPE **1** IP **3**
VERS **2**
V Δ **5a** V Y **5b** cos ϕ **6**
A **7** Hz **7**
kW **8** ~ **9** I.Cl. **12** H_{min} (m) **10** H_{max} (m) **10**
n min⁻¹ **14** μ F **11** Q_{min} (l/s) **13** Q_{max} (l/s) **13**
Y **15** S.N. **16**
20m **17** CE **18** T_{max}=40°C **20** EN 60034-1 **19** S1

Модели с сертификатом ATEX

ZENIT www.zenit.com
Made in Italy EUM1-11 ATEX 0464 X

TYPE **1** YEAR **15**
VERS **2**
S.N. **16** kW **8** ~ **9** Hz **7** I.Cl. **12**
V Δ **5a** V Y **5b** cos ϕ **6** μ F **11**
A **14** n min⁻¹ **14** EN 60034 **10**
S1 **19** % **17** max **13** H_{min} (m) **10**
S3 / S1(CC-CCE) 30m Q_{min} (l/s) **13** Q_{max} (l/s) **13**
CE **18** II 2GD Ex db k c IIB T **20** °C
0496 Ex tb IIIC T **21** °C IP68 **21** Kg

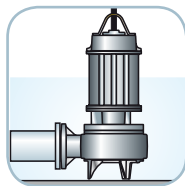
- | | |
|--|---|
| 1 Часть артикула обозначения изделия | 11 Емкость конденсатора |
| 2 Часть варианта обозначения изделия | 12 Класс изоляции двигателя |
| 3 Степень защиты оболочки | 13 Минимальная и максимальная производительность |
| 4 Напряжение и ток | 14 Количество об/мин |
| 5a Напряжение и ток (подключение треугольником) | 15 Год выпуска |
| 5b Напряжение и ток (подключение звездой) | 16 Заводской номер |
| 6 Коэффициент мощности | 17 Максимальная глубина погружения |
| 7 Частота напряжения питания | 18 Нормы для справок / Маркировка -EX (внешняя) |
| 8 Мощность двигателя | 19 Работа (постоянная/прерывающаяся) |
| 9 Количество фаз | 20 Максимальная температура в помещении |
| 10 Минимальный и максимальный напор | 21 Вес |

Доступные версии

Электрические варианты

- NAE** **Установленные электрические аксессуары отсутствуют (только провод)**
Насос не оборудован каким-либо электрическим аксессуаром. Как правило, эта версия используется в случае установки с электрическими щитами управления или датчиками для определения рабочих уровней.
- T** **Тепловая защита**
Насос оборудован тепловыми защитами (биметаллическими) внутри статора.
ОДНОФАЗНЫЕ модели насосов серии O не оборудованы конденсатором, поэтому, они нуждаются во внешнем электрическом щите для электрического подключения.
- TC** **Тепловая защита, конденсатор**
Насос оборудован тепловыми защитами (биметаллическими) внутри статора и конденсатором в крышке двигателя.
- TCD** **Тепловая защита, конденсатор, пусковой конденсатор**
Насос оборудован тепловыми защитами (биметаллическими) внутри статора, конденсатором хода, расположенным в крышке двигателя, и пусковым конденсатором на 80 мкф (разъединителем), входящим в поставку. Для подключения/размещения разъединителя и тепловой защиты необходимо использовать наружный электрический щит.
- TCDT** **Тепловая защита, конденсатор, пусковой конденсатор, амперометрическая защита**
Насос оборудован тепловыми защитами (биметаллическими) внутри статора, конденсатором хода, расположенным в крышке двигателя, и пусковым конденсатором на 80 мкф (разъединителем), находящимся в коробке управления, входящей в комплект насоса, в которой установлена также амперометрическая защита.
- TCDGT** **Тепловая защита, конденсатор, пусковой конденсатор, амперометрическая защита, поплавков**
Насос оборудован тепловыми защитами (биметаллическими) внутри статора, конденсатором хода, расположенным в крышке двигателя, поплавком и пусковым конденсатором на 80 мкф (разъединителем), находящимся в коробке управления, входящей в комплект насоса, в которой установлена также амперометрическая защита.
- TCG** **Тепловая защита, конденсатор, поплавков**
Насос оборудован тепловыми защитами (биметаллическими) внутри статора, конденсатором в крышке двигателя и поплавком.
- TCST** **Тепловая защита, конденсатор, коробка управления, амперометрическая защита**
Насос оборудован тепловыми защитами (биметаллическими) внутри статора и коробкой управления в комплекте насоса, в которой находится конденсатор и амперометрическая защита.
- TCSGT** **Тепловая защита, конденсатор, поплавков, коробка управления, амперометрическая защита**
Насос оборудован тепловыми защитами (биметаллическими) внутри статора, поплавком и коробкой управления в комплекте, в которой находится конденсатор и амперометрическая защита.
- TCW** **Тепловая защита, конденсатор, поплавков с вертикальным скольжением**
Насос оборудован тепловыми защитами (биметаллическими) внутри статора, конденсатором в крышке двигателя и поплавком с колоколом и вертикальным скольжением.
- TS** **Тепловая защита, датчик**
Насос оборудован тепловыми защитами (биметаллическими) внутри статора и датчиком для обнаружения протечек воды через механическое уплотнение. Для обнаружения сигнала, поступающего из датчика, необходимо использовать устройство считывания, установленное в электрический щит управления.
Эта версия имеется только для ТРЕХФАЗНЫХ насосов.
- TR** **Тепловая защита, реле**
Насос оборудован тепловыми защитами (биметаллическими) внутри статора и защитным реле двигателя в крышке.
- TRG** **Тепловая защита, реле, поплавков**
Насос оборудован тепловыми защитами (биметаллическими) внутри статора, поплавком и защитным реле двигателя в крышке.

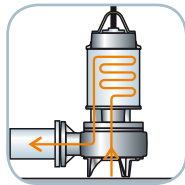
Система охлаждения



N

Отсутствие систем охлаждения и/или промывки уплотнений

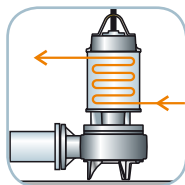
Насос не оборудован никакими системами охлаждения двигателя и/или механическими уплотнениями, поэтому, он должен работать в погруженном состоянии.



CC

Система охлаждения с закрытой рубашкой

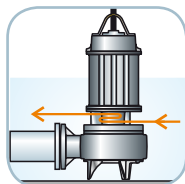
Благодаря особенной форме задней части крыльчатки, часть обработанной жидкости направляется в промежуток между каркасом и рубашкой, обеспечивая охлаждение двигателя. После заполнения промежутка жидкость всасывается в корпус насоса по трубке, после чего выбрасывается. Этот вариант крайне не рекомендован в применении с густой жидкостью с большим присутствием волокнистых веществ.



CCE

Система охлаждения с открытой рубашкой

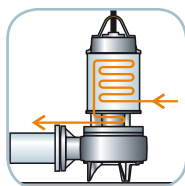
Охлаждающая жидкость, подаваемая в промежуток между корпусом и рубашкой, обеспечивающая охлаждение двигателя, поступает из внешнего источника под давлением.



FT

Система промывки уплотнений внешней жидкостью

Охлаждающая жидкость, поступающая из внешней системы, входит в колодец механических уплотнений, смазывая их, после чего выталкивается через выходное отверстие.



CGFT

Рубашка охлаждения и система промывки уплотнений внешней жидкостью

Охлаждающая жидкость, поступающая из внешнего контура, поступает во входное отверстие, заполняя промежуток между каркасом и рубашкой, и охлаждая двигатель. Затем жидкость спускается по трубке в колодец механических уплотнений, смазывает их, после чего сбрасывается через выходное отверстие.

Комплект механических уплотнений



2SIC

2 механических уплотнения из карбида кремния



SICM

Одно механическое уплотнение из карбида кремния и сальник



SICAL

Одно механическое уплотнение из карбида кремния и одно механическое уплотнение из графито-глиноземной смеси (NBR)

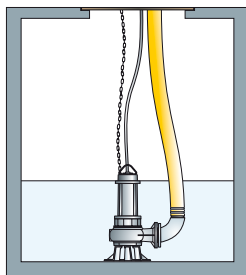


2SICAL

Два механических уплотнения из карбида кремния и одно механическое уплотнение из графито-глиноземной смеси (NBR)

Установка

A

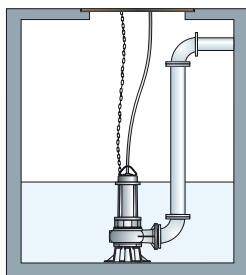


Свободная установка

Электронасос, поддерживаемый основанием, подключен к гибкой напорной трубе при помощи специального соединительного элемента, закрепленного на напорной горловине.

Эта установка позволяет легко перемещать электронасос.

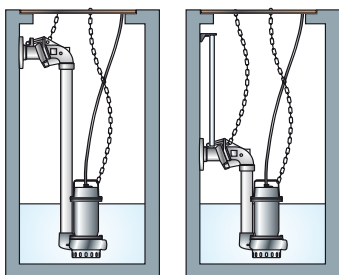
B



Фиксированная установка

Электронасос, поддерживаемый основанием, подключен к жесткой напорной трубе, привинченной к штуцеру, если он резьбовой, или же прикреплен к напорному колену, если он фланцевый. Соединение насоса и трубы может быть резьбовым или фланцевым, в зависимости от исполнения насоса.

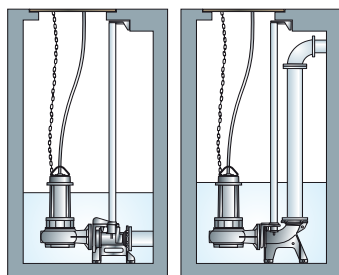
C



Установка с внешним соединительным устройством

Доступна для электронасосов с вертикальным резьбовым напорным штуцером. Электронасос поддерживается этим специальным устройством, устанавливаемым на напорную трубу. Это устройство может быть установлено в любой момент, не требуя опорожнения резервуара. Облегчает возможные операции обслуживания насоса, который можно очень легко поднимать и погружать. Он особенно рекомендован для установки в колодцах с небольшими размерами.

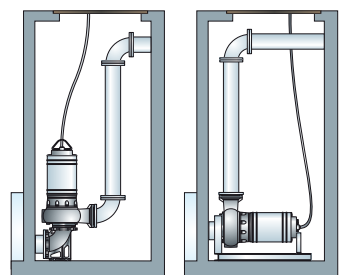
D



Установка с донным соединительным устройством

Погружная установка, доступна для электронасосов с горизонтальной фланцевой или резьбовой напорной трубой. Соединительное устройство крепится на дне и насос опускается в резервуар по двум предварительно установленным направляющим трубам, вплоть до полного соединения с опорой. Напорная труба крепится к вертикальной или горизонтальной фланцевой или резьбовой горловине соединительного устройства. Это устройство идеально подходит для фиксированных установок, так как позволяет чрезвычайно легко выполнять периодическую проверку, обслуживание или даже замену электронасоса без опорожнения резервуара. Можно использовать специальный комплект, позволяющий установку с донной соединительной опорой даже моделей электронасосов с вертикальной напорной трубой.

E



Сухая установка с системой охлаждения

Благодаря рубашке охлаждения, погружной электронасос можно использовать также в сухой камере. В качестве охлаждающей жидкости можно использовать обрабатываемую жидкость, если она не очень густая, не имеет много примесей и взвешенных твердых тел, или жидкость, поступающую из внешнего контура. Электронасос крепится к опорному колену, к которому подключается всасывающая труба, в то время как напорная труба подключена к горловине насоса. Этот тип установки возможен также и при горизонтальном положении насоса.

Нормы для справок

Стандартные модели

ДИРЕКТИВА ПО МАШИНОСТРОЕНИЮ 2006/42/CE
ДИРЕКТИВА ПО НИЗКОМУ НАПРЯЖЕНИЮ 2006/95/CE
ДИРЕКТИВА 2004/108/CE ПО ЭЛЕКТРОМАГНИТНОЙ СОВМЕСТИМОСТИ

Применяемые нормы

UNI EN ISO 12100-1; UNI EN ISO 12100-2; CEI EN 60529; CEI EN 60034-1; CEI EN 60034-2; CEI EN 60335-1; CEI EN 60335-2-41; UNI EN ISO 9906; CEI EN 60204; UNI EN 1561; UNI EN 1563;

Модели с сертификатом взрывозащитности

ATEX 94/9/CE
Машиностроение 2006/42/CE
Электромагнитная совместимость 2004/108/CE

Основными применяемыми нормами являются следующие:

EN 1127-1; EN 13463-1; EN 13463-5; EN 13463-8; EN 60079-0; EN 60079-1; EN 61241-0 EN 61241-1; EN ISO 12100-1; EN ISO 12100-2; EN 1050; EN 414; EN 60529; EN 60034-1; EN 60034-2; EN 60335-1; EN 60335-2-41; EN 9906; EN 60204-1; EN 1561; EN 1563; EN 614.

Обозначения таблицы технических данных

①	②	③	④	⑤	⑥	⑦	⑧	⑨	⑩	⑪	⑫
		V	Фазы	P1 (kw)	P2 (kw)	A	Rpm	Start	Ø	Кабель (*)	Свободный просвет
①	DGN 200/4/80 A1DT/50	400	3	2.0	1.5	4.1	1450	Dir	DN80 PN10-16	A - B	80 mm
②	DGN 300/4/80 A1FT/50	400	3	2.9	2.2	5.8	1450	Dir	DN80 PN10-16	A - B	80 mm
③	DGN 400/4/80 A1FT/50	400	3	3.7	2.8	7.5	1450	Dir	DN80 PN10-16	A - B	80 mm

- ① Ссылка на гидравлический график
- ② Модель
- ③ Напряжение питания
- ④ Кол. фаз двигателя 1 = однофазный
3 = трехфазный
- ⑤ Потребляемая мощность
- ⑥ Номинальная выходная мощность
- ⑦ Номинальный потребляемый ток

- ⑧ Номинальное количество оборотов в минуту 2900 об/мин = 2 полюса
1450 об/мин = 4 полюса
960 об/мин = 6 полюсов
- ⑨ Тип запуска Dir= прямой
Y Δ= звезда-треугольник
- ⑩ Диаметр напорной горловины
- ⑪ Тип электрического кабеля
- ⑫ Макс. размер твердых тел

Для заметок

Технические характеристики, приведенные в данном каталоге, относятся к стандартной версии. Существует возможность заказа моделей с другим напряжением работы, типом запуска и длиной провода. За более подробной информацией обращайтесь в Отдел работы с заказчиками.

Вы можете просмотреть электронную версию данного каталога на сайте www.zenit.com

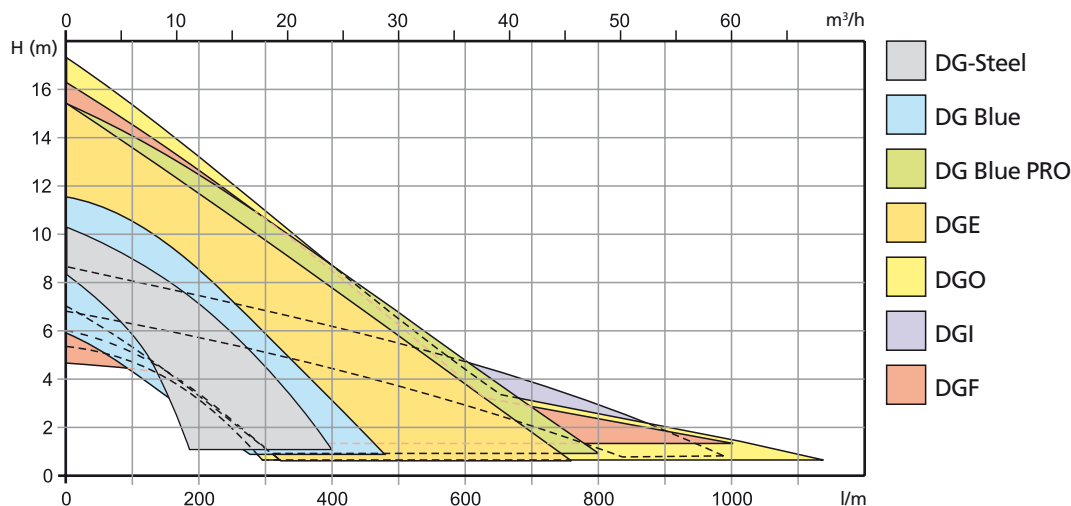
1.1 DG (DRAGA)

электронасосы с крыльчаткой vortex

Семейство DRAGA (DG) характеризуется электронасосами с глубоко посаженной крыльчаткой типа vortex, что обеспечивает большие просветы, даже интегральные. Отлично подходит для использования в промышленности, сельском хозяйстве, перекачивании биологического шлама, стоков животноводческого происхождения и загрязненных жидкостей с твердыми телами

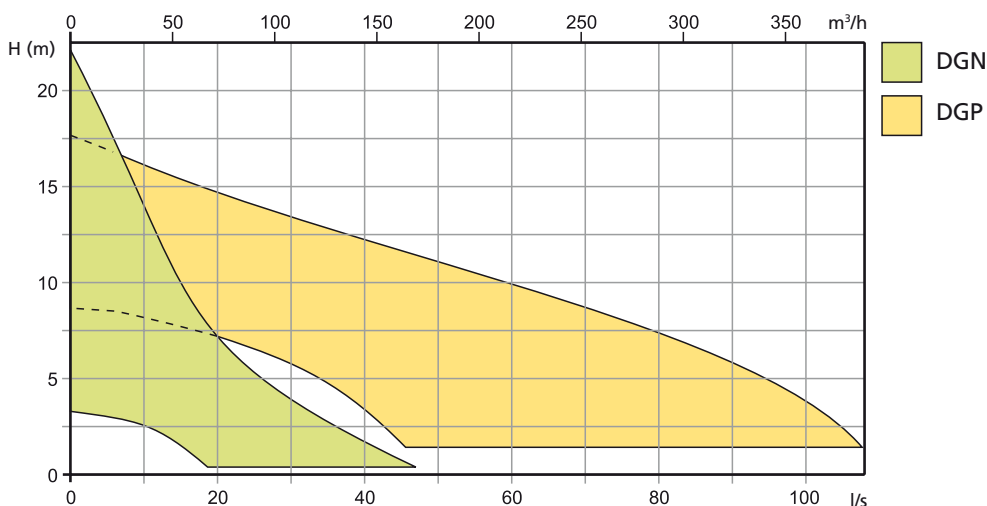
0.3 ÷ 1.5 kW

Благодаря большому свободному просвету, модели DG с двигателями до 1,5 кВт отлично подходят для применения в промышленности, сельском хозяйстве и зоотехнике.



1.1 ÷ 16.4 kW

Модели DG с двигателями до 16,4 кВт имеют максимальный свободный просвет в 150 мм и пригодны для работы с биологическим шламом, зоотехническими стоками и загрязненными жидкостями с твердыми телами.



0.3 ÷ 1.5 kW



DG-Steel

Электромеханический узел из хромоникелевой стали AISI 304, пригодный для погружной работы, в комплекте с: 2 (двумя) оппозитными механическими уплотнениями из карбида кремния и графито-глиноземной смеси в масляной камере, со смазкой пищевым маслом, V-образным кольцом, непосредственно контактирующим с жидкостью. Корпус насоса из хромоникелевой стали AISI 304. Пригодны для обработки чистой или слегка загрязненной воды с наличием твердых тел размером до 40 мм. Они находят применение в канализационных системах, в зоотехнике, в санитарных и водопроводных системах.

стр. 22

DG

электронасосы с крыльчаткой vortex

0.3 ÷ 1.5 kW

**DG Blue**

стр. 26

Чугунный электромеханический комплекс EN-GJL-250, предназначенный для погружной работы, укомплектованный 2 оппозитными механическими уплотнениями из карбида кремния и графито-глиноземной смеси в масляной камере, V-образным кольцом, непосредственно контактирующим с жидкостью. Экологический двигатель сухого типа. Литой гидравлический корпус с оболочкой двигателя.

Находит применение при наличии биологических, загрязненных и канализационных жидкостей. Предназначается и надежно используется в бытовом и жилом применении.

**DG BluePRO**

стр. 30

Чугунный электромеханический комплекс EN-GJL-250, предназначенный для погружной работы, укомплектованный 2 оппозитными механическими уплотнениями из карбида кремния в масляной камере, V-образным кольцом, непосредственно контактирующим с жидкостью. Экологический двигатель сухого типа. Литой гидравлический корпус с оболочкой двигателя. Может использоваться при наличии биологических, слегка загрязненных и канализационных жидкостей. Пригоден в суровых условиях эксплуатации, при наличии загрязненных биологических жидкостей, канализационных стоков, атмосферных осадков и дренажной воды. Этот электронасос предназначен как для бытового, так и для профессионального использования.

**DGE**

стр. 36

Чугунный электромеханический комплекс EN-GJL-250, предназначенный для погружной работы. Комплект уплотнений, состоящий из 1 механического уплотнения из карбида кремния и 1 сальника. Экологический двигатель сухого типа.

Пригоден при наличии биологических, слегка загрязненных и канализационных жидкостей. Предназначается для бытового и жилого применения.

**DGO**

стр. 44

Чугунный электромеханический комплекс EN-GJL-250, предназначенный для погружной работы. Комплект уплотнений, состоящий из 1 механического уплотнения из карбида кремния и 1 механического уплотнения из графито-глиноземной смеси, оппозитно собранных и смазывающихся маслом. Двигатель в масляной ванне.

Пригоден в суровых условиях эксплуатации, при наличии загрязненных биологических жидкостей, канализационных стоков, атмосферных осадков и дренажной воды.

**DGI**

стр. 60

Чугунный электромеханический комплекс EN-GJL-250, предназначенный для погружной работы. Комплект уплотнений, состоящий из Два механических уплотнения из карбида кремния (SiC), устанавливаемых серийно в масляном осматриваемом колодце. Экологический двигатель сухого типа.

Рекомендуется в суровых условиях эксплуатации, при наличии загрязненных биологических жидкостей, канализационных стоков, атмосферных осадков и дренажной воды.

**DGF**

стр. 64

Чугунный электромеханический комплекс EN-GJL-250, предназначенный для погружной работы. Комплект уплотнений, состоящий из 2 механических уплотнений из карбида кремния оппозитно собранных в осматриваемом масляном колодце. Экологический двигатель сухого типа. Серия с сертификатом взрывозащитности АТЕХ.

Разработан специально для работы при наличии следов воспламеняющихся жидкостей или в потенциально взрывоопасной атмосфере. DGF находит применение там, где обычные погружные электронасосы не могут использоваться. Сфера применения - преимущественно промышленная, включая отвод стоков с мусорных полигонов и биологических загрязненных жидкостей.

1.1 ÷ 16.4 kW

**DGN**

стр. 78

Чугунный электромеханический комплекс EN-GJL-250, предназначенный для погружной работы. Комплект уплотнений, состоящий из 2 оппозитных механических уплотнений из карбида кремния в осматриваемом масляном колодце. Экологический двигатель сухого типа. Эта серия имеется во взрывозащитной версии АТЕХ (По заказу). Находит применение при наличии биологических загрязненных жидкостей и канализационных неотфильтрованных стоков, а также для подъема гражданских стоков. Отлично подходит для использования в очистных сооружениях, канализационных системах, животноводческих фермах, в промышленности и сельском хозяйстве. Эта серия предназначена для системы охлаждения ZENIT для сухой или полупогружной установки (По заказу).

**DGP**

стр. 94

Чугунный электромеханический комплекс EN-GJL-250, предназначенный для погружной работы. Комплект уплотнений, состоящий из 2 механических уплотнений из карбида кремния, установленных серийно в осматриваемой масляной камере и 1 механического оппозитного уплотнения из графито-глиноземной смеси, смазываемого моторным маслом. Двигатель в масляной ванне. Находит применение при наличии биологических загрязненных жидкостей и канализационных неотфильтрованных стоков, а также для подъема гражданских стоков. Отлично подходит для интенсивного использования в очистных сооружениях, канализационных системах, животноводческих фермах, в промышленности и сельском хозяйстве.

DG-Steel

Все изображения являются лишь ориентировочными



погружные насосы из нержавеющей стали с крыльчаткой vortex

Общие характеристики

Глубоко посаженная крыльчатка vortex	
Мощность	0,37 ÷ 0,75 kW
Кол. полюсов	2
Напор	GAS 1¼" - 1½" Верт.
Свободный просвет	max 40 mm
Макс. производительность	6.3 l/s
Макс. напор	10.0 m

Электромеханический комплекс

Электромеханический узел из хромоникелевой стали AISI 304, пригодный для погружной работы, в комплекте с: 2 (двумя) оппозитными механическими уплотнениями из карбида кремния и графито-глиноземной смеси в масляной камере, со смазкой пищевым маслом, V-образным кольцом, непосредственно контактирующим с жидкостью. Корпус насоса из хромоникелевой стали AISI 304.

Назначение оборудования

Погружные электронасосы линии DG-Steel пригодны для обработки чистой или слегка загрязненной воды с наличием твердых тел размером до 40 мм. Они находят применение в канализационных системах, в зоотехнике, в санитарных и водопроводных системах.

Материалы для изготовления

Каркас	Хромо-никелевая сталь AISI 304
Материал крыльчатки	Хромо-никелевая сталь AISI 304
Крепеж	Нержавеющая сталь - Класс A2-70
Стандартное уплотнение	Резина - NBR
Вал	Сталь - AISI 431
Комплект стандартных механических уплотнений	Тройное механическое уплотнение, состоящее из: двойное уплотнение (SiC-Al) в масляной камере, со смазкой пищевым маслом, V-образное кольцо, непосредственно контактирующее с жидкостью

Ограничения по эксплуатации

Макс. температура эксплуатации	40°C (90°C max 3 min)
РН обработанной жидкости	6 ÷ 14
Вязкость обработанной жидкости	1 mm ² /s
Макс. глубина погружения	10 m
Плотность обработанной жидкости	1 Kg/dm ³
Макс. акустическое давление	<70 dB
Макс. запусков/час	30

**Ручка**

Хромо-никелевая сталь AISI 304.

**Система охлаждения**

Система охлаждения гарантирует постоянство характеристик даже тогда, когда насос частично выступает из жидкости.

**Двигатель и электрические аксессуары**

Тройное механическое уплотнение, состоящее из; двойное уплотнение (SiC-Al) в масляной камере, со смазкой пищевым маслом, V-образное кольцо, непосредственно контактирующее с жидкостью.

**Камера с маслом**

Хромо-никелевая сталь AISI 304
Максимальный свободный 40 мм.

**Крыльчатка**

Хромо-никелевая сталь AISI 304.

**Optional**

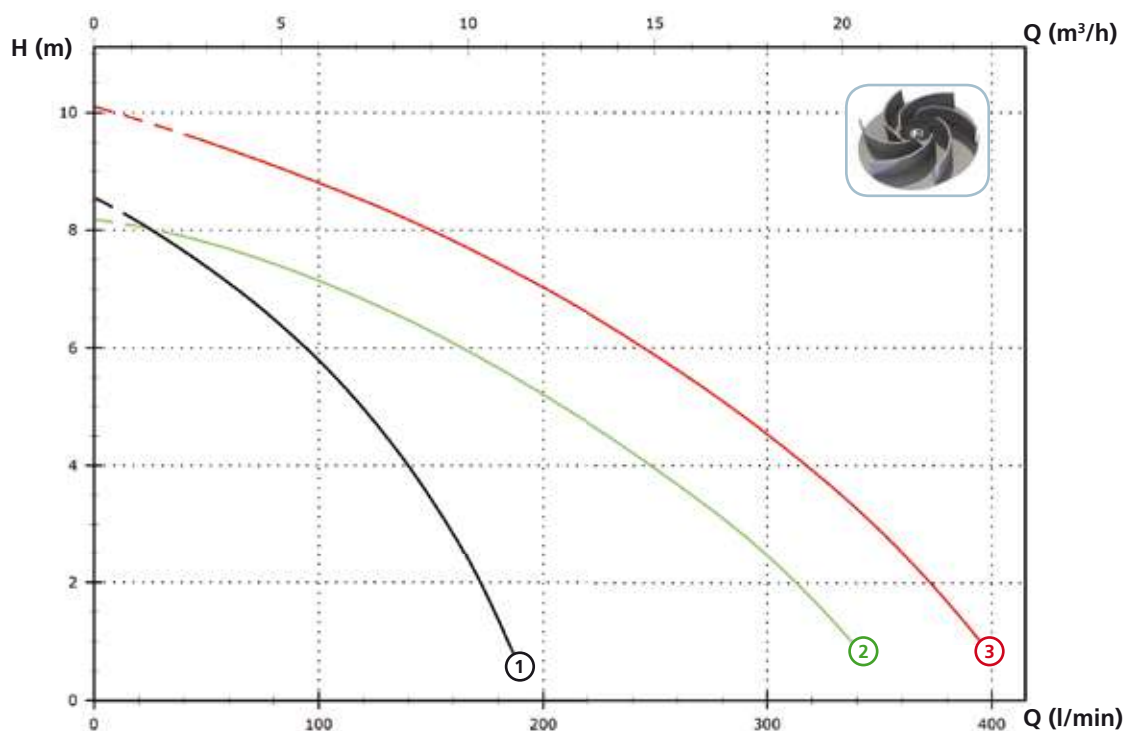
Вертикальный регулятор уровня рекомендуется для установки в колодцы небольших размеров.

DG-Steel

Модели с вертикальным резьбовым напорным патрубком GAS 1½" - 1¼" - 2 полюса

Характеристики

	l/s	0	0.5	1.0	1.5	2.0	2.5	3.0	3.5	4.0	4.5	5.0	5.5	6.0
	l/min	0	30	60	90	120	150	180	210	240	270	300	330	360
	m³/h	0	1.8	3.6	5.4	7.2	9.0	10.8	12.7	14.5	16.3	18.1	19.9	21.7
① DG-Steel 37/2 M50		8.7	7.6	7.1	6.1	5.0	3.4	1.3						
② DG-Steel 55/2 M50		8.1	7.8	7.5	7.0	6.6	6.2	5.7	4.8	4.1	3.2	2.3	1.3	
③ DG-Steel 75/2 M(T)50		10.0	9.5	9.2	8.6	8.2	7.8	7.5	6.7	6.0	5.2	4.1	3.2	2.1



Технические данные

	V	Фазы	P1 (kW)	P2 (kW)	A	Rpm	Ø	Свободный просвет
① DG-Steel 37/2 M50	230	1	-	0.37	3.0	2900	G 1¼"	25 mm
② DG-Steel 55/2 M50	230	1	-	0.55	4.3	2900	G 1½"	40 mm
③ DG-Steel 75/2 M50	230	1	-	0.75	5.6	2900	G 1½"	40 mm

	V	Фазы	P1 (kW)	P2 (kW)	A	Rpm	Ø	Свободный просвет
③ DG-Steel 75/2 T50	400	3	-	0.75	2.4	2900	G 1½"	40 mm

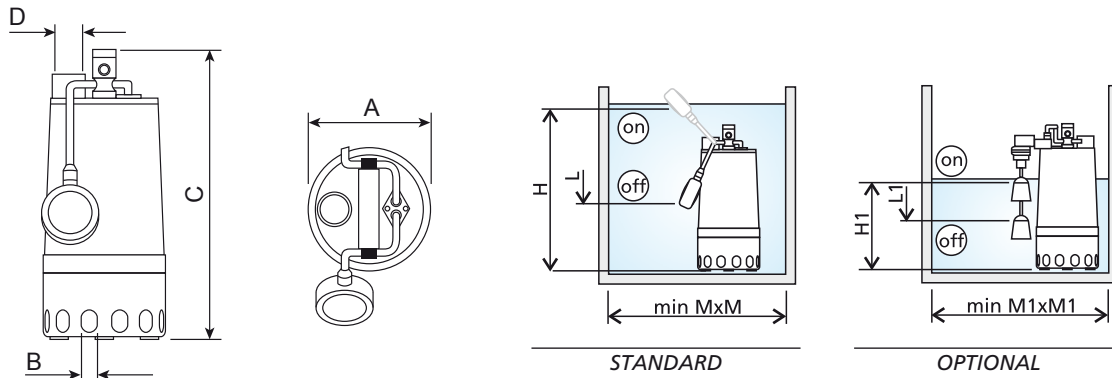
DG-Steel

Доступные версии

(Обозначения версий на стр. 16)

	Доступные версии											Охлаждение			Комплект уплотнений					
	N A E	T C	T C D	T C D T	T C D G T	T C G	T C S T	T C S G T	T C W	T S	T R	T R G	N	CC CCE	FT	C G F T	2SIC	SICM	SICAL	2SICAL
DG-Steel 37/2 M50						●			●					●					●	
DG-Steel 55/2 M50						●			●					●					●	
DG-Steel 75/2 M50						●			●					●					●	
DG-Steel 75/2 T50	●											●		●					●	

Габаритные размеры и вес



	Ø A	B	C	D	H	L	M	H1	L1	M1	kg
DG-Steel 37/2 M50	170	20	350	G 1¼"	435	195	350	205	115	300	6.6
DG-Steel 55/2 M50	210	40	400	G 1½"	450	200	500	250	140	500	8.1
DG-Steel 75/2 M(T)50	210	40	400	G 1½"	450	200	500	250	140	500	8.9

Размеры мм

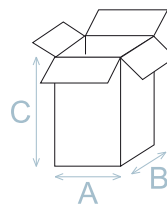
M - M1 минимальные размеры - 500мм x 500мм рекомендуемые размеры

Размеры упаковки

	A	B	C
DG-Steel 37/2 M50	200	200	400
DG-Steel 55/2 M50	240	250	470
DG-Steel 75/2 M(T)50	240	250	470

Размеры мм

Все размеры являются всего лишь ориентировочными

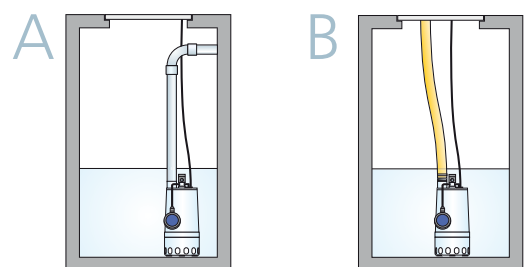


Кол. изделий на поддон

Для моделей DG-Steel 37 на каждый поддон (EUR 1000x1200 мм) можно уложить 90 штук.

Для моделей DG-Steel 55-75 на каждый поддон (EUR 1000x1200 мм) можно уложить 40 штук.

Установка



DG Blue

Глубоко посаженная крыльчатка vortex

Все изображения являются лишь ориентировочными



DESIGN BY

pininfarina

Общие характеристики

Глубоко посаженная крыльчатка vortex	
Мощность	0,3 ÷ 0,74 kW
Кол. полюсов	2
Напор	GAS 1½" Верт.
Свободный просвет	max 40 mm
Макс. производительность	7.7 l/s
Макс. напор	11.6 m

Электромеханический комплекс

Чугунный электромеханический комплекс EN-GJL-250, предназначенный для погружной работы, укомплектованный 2 оппозитными механическими уплотнениями из карбида кремния и графито-глиноземной смеси в масляной камере, V-образным кольцом, непосредственно контактирующим с жидкостью. Экологический двигатель сухого типа. Литой гидравлический корпус с оболочкой двигателя.

Назначение оборудования

Находит применение при наличии биологических, загрязненных и канализационных жидкостей. Предназначается и надежно используется в бытовом и жилом применении.

Материалы для изготовления

Каркас	Чугун EN-GJL 250
Материал крыльчатки	Технополимера
Крепеж	Нержавеющая сталь - Класс A2-70
Стандартное уплотнение	Резина - NBR
Вал	Нержавеющая сталь - AISI 420
Окраска	Эпоксидная, двухкомпонентная, на водной основе (средняя толщина 80 мкм)
Комплект стандартных механических уплотнений	Одно механическое уплотнение из карбида кремния (SiC) и одно механическое уплотнение из оксида алюминия и углерода (AL), V-ring

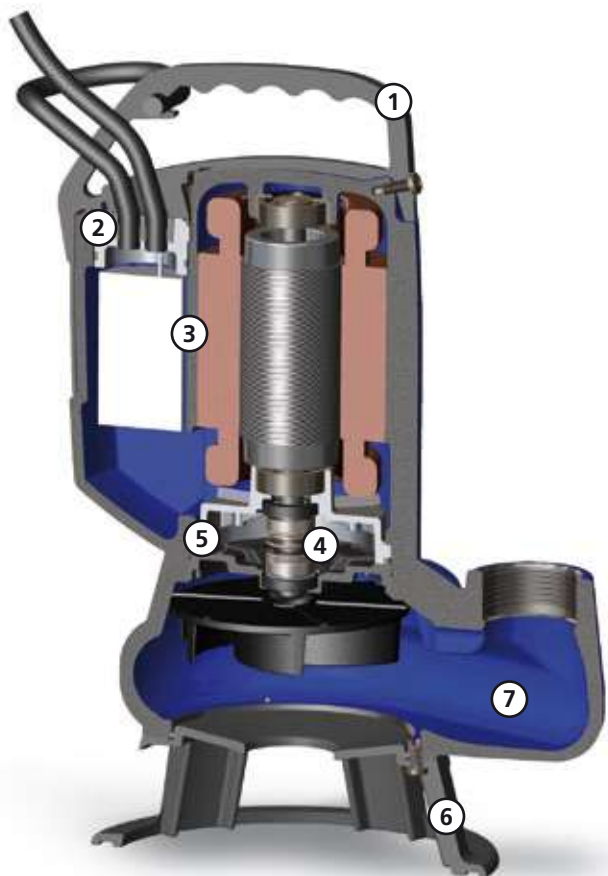
Ограничения по эксплуатации

Макс. температура эксплуатации	40 °C
PH обработанной жидкости	6 ÷ 14
Вязкость обработанной жидкости	1 mm ² /s
Макс. глубина погружения	20 m
Плотность обработанной жидкости	1 Kg/dm ³
Макс. акустическое давление	70 dB
Макс. запусков/час	30

Модели, имеющиеся также с сертификатом IECEx

Ex nA IIC T3
Ex nA nC IIC T3

DG Blue

**Кабельная муфта**

Современная система кабельной муфты с противоразрывным устройством и двойным уплотнительным кольцом для обеспечения наивысшей герметичности.

**Механические уплотнения**

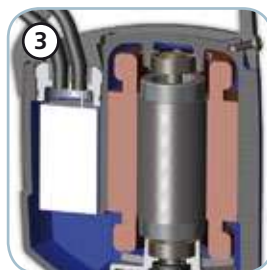
Одно механическое уплотнение из карбида кремния (SiC) и одно механическое уплотнение из графито-глиноземной смеси (AL), V-образным кольцом, непосредственно контактирующим с жидкостью.

**Опора**

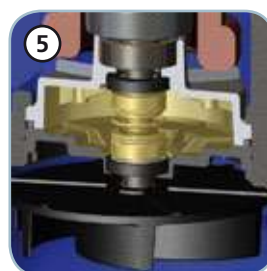
Опора из противоударного полипропилена.

**Ручка**

Эргономичная ручка для подъема и переноса из технополимера. Прорезь позволяет регулировать ход поплавка.

**Двигатель и электрические аксессуары**

Сухой двигатель с тепловой защитой. Содержащийся внутри конденсатор пускового момента.

**Камера с маслом**

Камера с маслом, обеспечивающая большую долговечность механических уплотнений и, благодаря запатентованной системе, легко доступна для упрощения операций обслуживания.

**Свободный просвет**

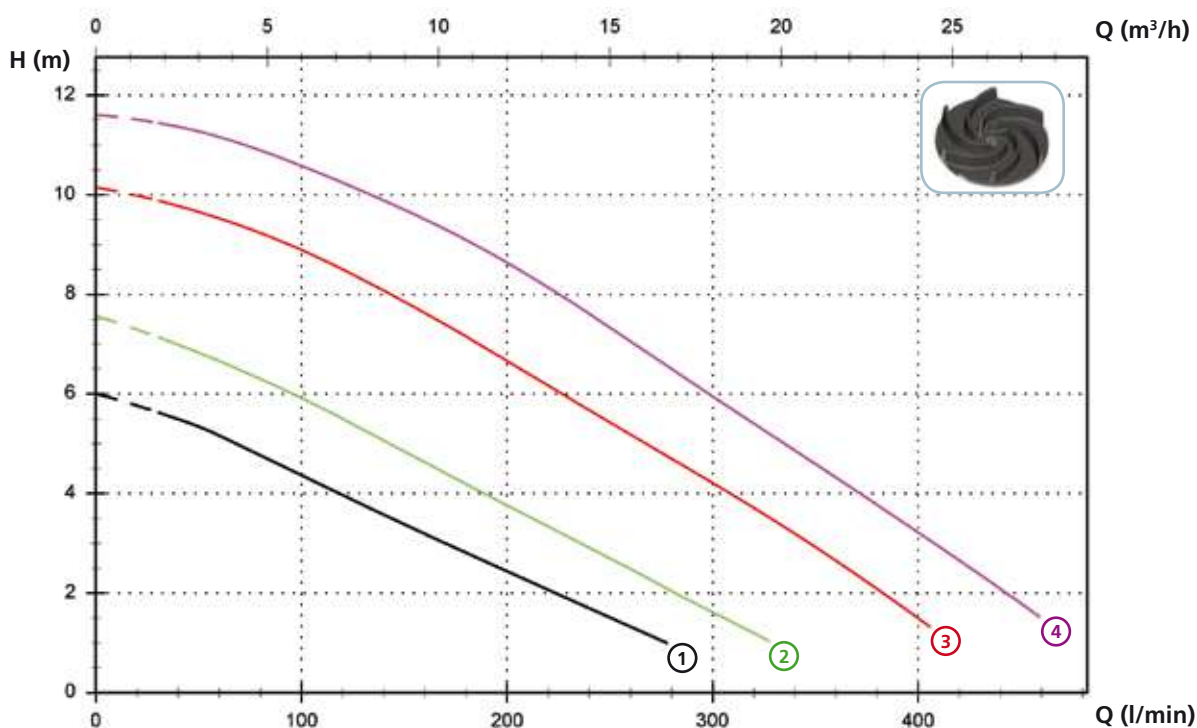
Большой свободный интегральный просвет позволяет выброс твердых тел, что предотвращает блокировку крыльчатки.

DG Blue

Модели с вертикальным резьбовым напорным патрубком GAS 1½" - 2 полюса

Характеристики

	l/s	0	1	2	3	4	5	6	7
	l/min	0	60	120	180	240	300	360	420
	m³/h	0	3.6	7.2	10.8	14.4	18.0	21.6	25.2
① DG Blue 40/2/G40V A1BM/50		6.0	5.2	4.0	2.8	1.7			
② DG Blue 50/2/G40V A1BM/50		7.6	6.7	5.5	4.2	2.9	1.6		
③ DG Blue 75/2/G40V A1BM/50		10.1	9.5	8.5	7.2	5.7	4.2	2.6	
④ DG Blue 100/2/G40V A1BM/50		11.6	11.2	10.2	9.1	7.6	6.0	4.3	2.7



Технические данные

	V	Фазы	P1 (kW)	P2 (kW)	A	Rpm	Ø	Свободный просвет
① DG Blue 40/2/G40V A1BM/50	230	1	-	0.3	2.3	2900	G 1½"	40 mm
② DG Blue 50/2/G40V A1BM/50	230	1	-	0.37	2.8	2900	G 1½"	40 mm
③ DG Blue 75/2/G40V A1BM/50	230	1	-	0.55	4.1	2900	G 1½"	40 mm
④ DG Blue 100/2/G40V A1BM/50	230	1	-	0.74	5.6	2900	G 1½"	40 mm

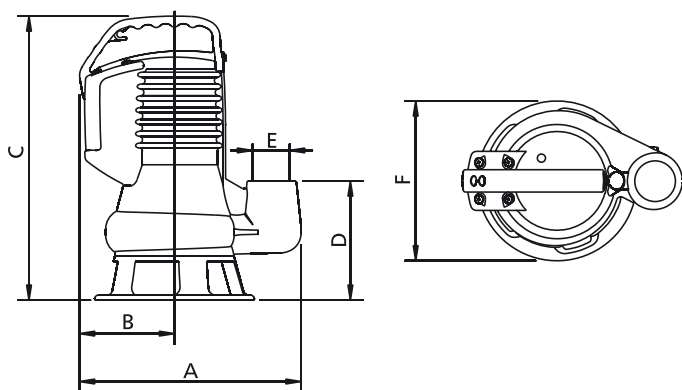
DG Blue

Доступные версии

(Обозначения версий на стр. 16)

	Доступные версии										Охлаждение			Комплект уплотнений					
	N A E	T C	T C D	T C D T	T C D G T	T C G	T C S T	T C S G T	T S	T R	T R G	N	CC CCE	FT	C G F T	2SIC	SICM	SICAL	2SICAL
DG Blue 40/2/G40V A1BM/50						●					●							●	
DG Blue 50/2/G40V A1BM/50						●					●							●	
DG Blue 75/2/G40V A1BM/50						●					●							●	
DG Blue 100/2/G40V A1BM/50						●					●							●	

Габаритные размеры и вес



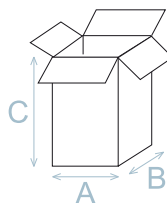
	A	B	C	D	E	F	kg
DG Blue 40/2/G40V A1BM/50	265	115	335	140	G 1½"	190	12.5
DG Blue 50/2/G40V A1BM/50	265	115	335	140	G 1½"	190	13
DG Blue 75/2/G40V A1BM/50	265	115	365	140	G 1½"	190	15
DG Blue 100/2/G40V A1BM/50	265	115	365	140	G 1½"	190	15.5

Размеры мм

Все размеры являются всего лишь ориентировочными

Размеры упаковки

	A	B	C
DG Blue 40/2/G40V A1BM/50	240	200	400
DG Blue 50/2/G40V A1BM/50	240	200	400
DG Blue 75/2/G40V A1BM/50	240	200	400
DG Blue 100/2/G40V A1BM/50	240	200	400



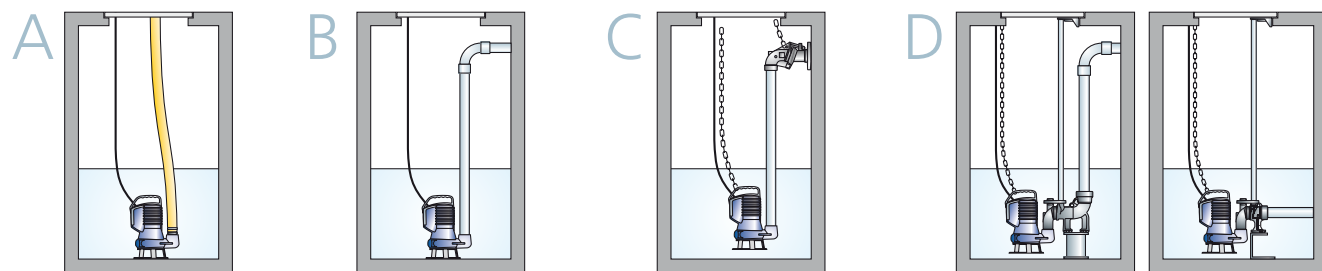
Размеры мм

Все размеры являются всего лишь ориентировочными

Кол. изделий на поддон

Для моделей DG Blue на каждый поддон (EUR 1000x1200 мм) можно уложить 75 штук.

Установка



DG BluePRO

Глубоко посаженная
крыльчатка vortex

DESIGN BY

pininfarina

Общие характеристики

Глубоко посаженная крыльчатка vortex	
Мощность	0,37 ÷ 1,5 kW
Кол. полюсов	2
Напор	GAS 1½"-2" Верт.
Свободный просвет	max 50 mm
Макс. производительность	12.6 l/s
Макс. напор	15.3 m

Все изображения являются лишь ориентировочными



Электромеханический комплекс

Чугунный электромеханический комплекс EN-GJL-250, предназначенный для погружной работы, укомплектованный 2 оппозитными механическими уплотнениями из карбида кремния в масляной камере, V-образным кольцом, непосредственно контактирующим с жидкостью. Экологический двигатель сухого типа. Литой гидравлический корпус с оболочкой двигателя.

Назначение оборудования

Пригоден в суровых условиях эксплуатации, при наличии загрязненных биологических жидкостей, канализационных стоков, атмосферных осадков и дренажной воды. Этот электронасос предназначается как для бытового, так и для профессионального использования.

Материалы для изготовления

Каркас	Чугун EN-GJL 250
Материал крыльчатки	Чугун EN-GJL-250
Крепеж	Нержавеющая сталь - Класс A2-70
Стандартное уплотнение	Резина - NBR
Вал	Нержавеющая сталь - AISI 420
Окраска	Эпоксидная, двухкомпонентная, на водной основе (средняя толщина 80 мкм)
Комплект стандартных механических уплотнений	Два механических уплотнения из карбида кремния (2SiC), V-ring

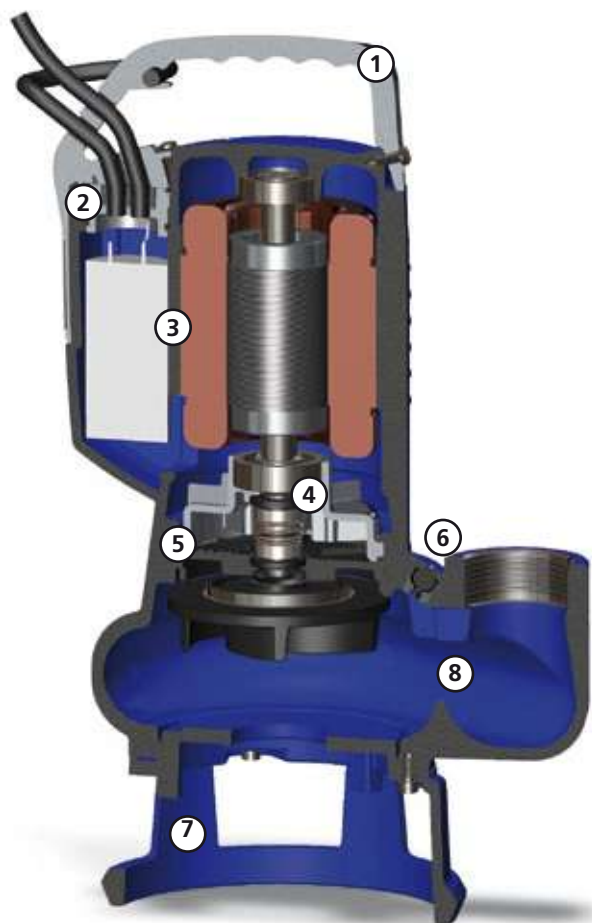
Ограничения по эксплуатации

Макс. температура эксплуатации	40 °C
РН обработанной жидкости	6 ÷ 14
Вязкость обработанной жидкости	1 mm ² /s
Макс. глубина погружения	20 m
Плотность обработанной жидкости	1 Kg/dm ³
Макс. акустическое давление	70 dB
Макс. запусков/час	30

Модели, имеющиеся также с сертификатом IECEx

Ex nA IIC T3
Ex nA nC IIC T3

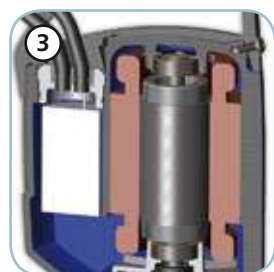
DG BluePRO

**Ручка**

Эргономичная ручка для подъема и переноски из окрашенного алюминиевого сплава гарантирует высокую стойкость к нагрузкам и коррозии. Прорезь позволяет регулировать ход поплавка

**Кабельная муфта**

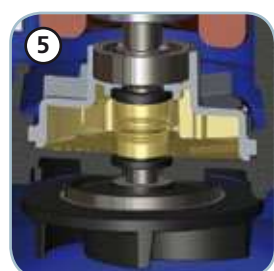
Современная система кабельной муфты с двойным уплотнительным кольцом для обеспечения наивысшей герметичности.

**Двигатель и электрические аксессуары**

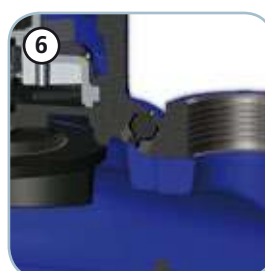
Сухой двигатель с тепловой защитой. Однофазные модели с внутренним конденсатором. Трехфазные модели, оборудованные защитными реле двигателя (по заказу).

**Механические уплотнения**

Два механических уплотнения из карбида кремния (2SiC), V-образным кольцом, непосредственно контактирующим с жидкостью.

**Камера с маслом**

Камера с маслом, обеспечивающая большую долговечность механических уплотнений и, благодаря запатентованной системе, легко доступна для упрощения операций обслуживания.

**Дыхательный клапан**

Дыхательный клапан, обеспечивающий выход воздуха и надежное наполнение насоса даже после продолжительного бездействия.

**Опора**

Опора из усиленного технополимера с пластиной из нержавеющей стали (модели 50, 75, 100) или из чугуна (модели 150 и 200).

**Свободный просвет**

Большой свободный интегральный просвет позволяет выброс твердых тел, что предотвращает блокировку крыльчатки.

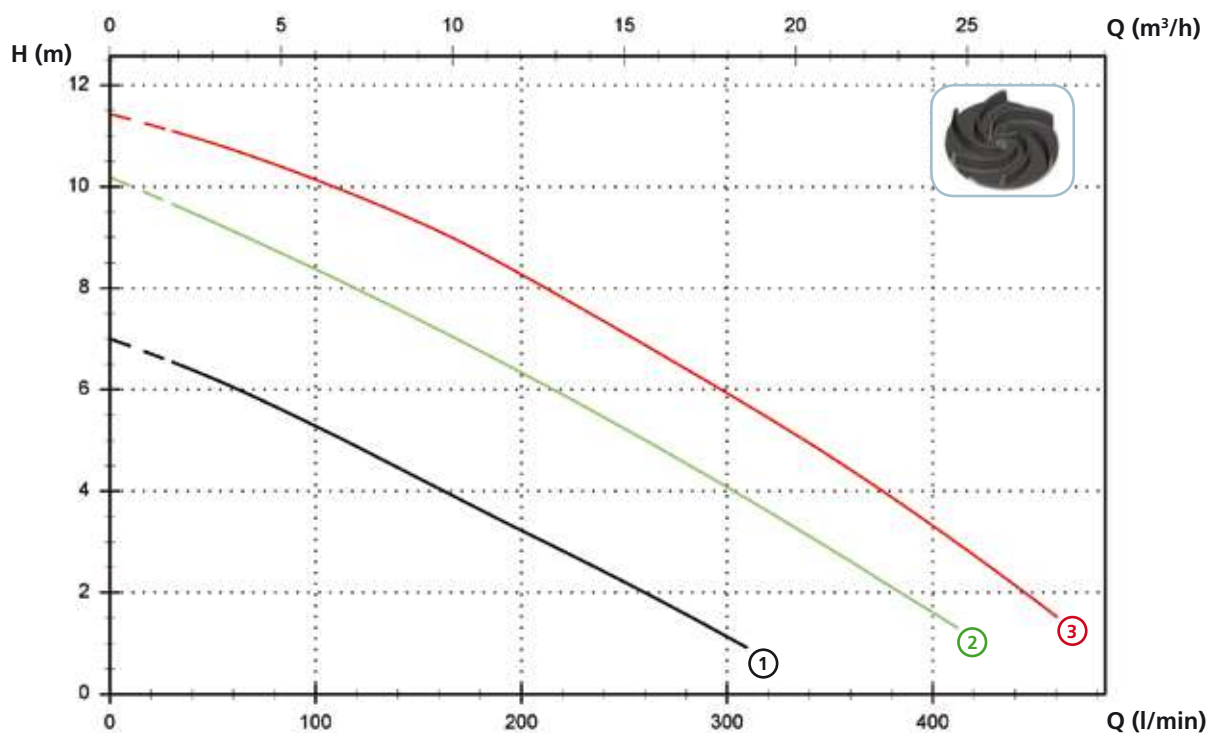
DG BluePRO

Модели с вертикальным резьбовым напорным патрубком GAS 1½" - 2 полюса

Характеристики

l/s	0	1	2	3	4	5	6	7
l/min	0	60	120	180	240	300	360	420
m ³ /h	0	3.6	7.2	10.8	14.4	18.0	21.6	25.2

① DG BluePRO 50/2/G40V A1BM(T)/50	7.0	6.0	4.9	3.6	2.4	1.1		
② DG BluePRO 75/2/G40V A1BM(T)/50	10.2	9.1	8.0	6.8	5.5	4.1	2.6	
③ DG BluePRO 100/2/G40V A1BM(T)/50	11.4	10.7	9.8	8.7	7.4	5.9	4.4	2.7



Технические данные

	V	Фазы	P1 (kW)	P2 (kW)	A	Rpm	Start	Ø	Свободный просвет
① DG BluePRO 50/2/G40V A1BM/50	230	1	-	0.37	2.8	2900	Dir	G 1½"	40 mm
② DG BluePRO 75/2/G40V A1BM/50	230	1	-	0.55	4.1	2900	Dir	G 1½"	40 mm
③ DG BluePRO 100/2/G40V A1BM/50	230	1	-	0.74	5.6	2900	Dir	G 1½"	40 mm

	V	Фазы	P1 (kW)	P2 (kW)	A	Rpm	Start	Ø	Свободный просвет
① DG BluePRO 50/2/G40V A1BT/50	400	3	-	0.37	1.15	2900	Dir	G 1½"	40 mm
② DG BluePRO 75/2/G40V A1BT/50	400	3	-	0.55	1.6	2900	Dir	G 1½"	40 mm
③ DG BluePRO 100/2/G40V A1BT/50	400	3	-	0.74	2.15	2900	Dir	G 1½"	40 mm

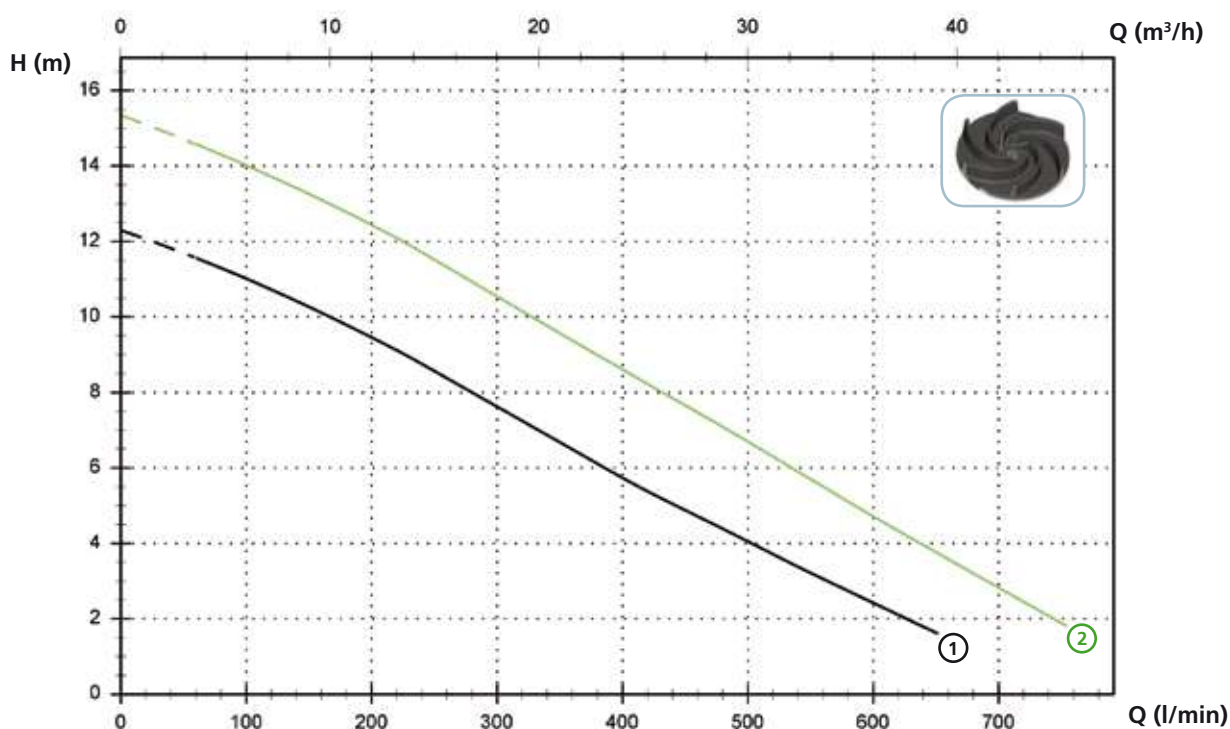
DG BluePRO

Модели с вертикальным резьбовым напорным патрубком GAS 2" - 2 полюса

Характеристики

<i>l/s</i>	0	2	4	6	8	10	12
<i>l/min</i>	0	120	240	360	480	600	720
<i>m³/h</i>	0	7.2	14.4	21.6	28.8	36.0	43.2

① DG BluePRO 150/2/G50V A1CM(T)/50	12.3	10.7	8.8	6.5	4.4	2.4
② DG BluePRO 200/2/G50V A1CM(T)/50	15.3	13.7	11.7	9.4	7.1	4.7



Технические данные

	V	Фазы	P1 (kW)	P2 (kW)	A	Rpm	Start	Ø	Свободный просвет
① DG BluePRO 150/2/G50V A1CM/50	230	1	-	1.1	7.5	2900	Dir	G 2"	50 mm
② DG BluePRO 200/2/G50V A1CM/50	230	1	-	1.5	10	2900	Dir	G 2"	50 mm

	V	Фазы	P1 (kW)	P2 (kW)	A	Rpm	Start	Ø	Свободный просвет
① DG BluePRO 150/2/G50V A1CT/50	400	3	-	1.1	3.2	2900	Dir	G 2"	50 mm
② DG BluePRO 200/2/G50V A1CT/50	400	3	-	1.5	4.3	2900	Dir	G 2"	50 mm

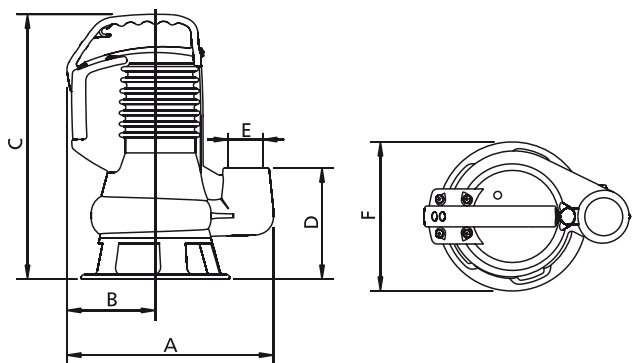
DG BluePRO

Доступные версии

(Обозначения версий на стр. 16)

	Доступные версии											Охлаждение				Комплект уплотнений				
	N A E	T	T C	T C D	T C D T	T C D G	T C G	T C S T	T C S G T	T S	T R	T R G	N	CC CCE	FT	C G F T	2SIC	SICM	SICAL	2SICAL
DG BluePRO 50/2/G40V A1BM/50			●				●						●				●			
DG BluePRO 75/2/G40V A1BM/50			●				●						●				●			
DG BluePRO 100/2/G40V A1BM/50			●				●						●				●			
DG BluePRO 150/2/G50V A1CM/50			●				●						●				●			
DG BluePRO 200/2/G50V A1CM/50			●				●						●				●			
DG BluePRO 50/2/G40V A1BT/50	●											●	●				●			
DG BluePRO 75/2/G40V A1BT/50	●											●	●				●			
DG BluePRO 100/2/G40V A1BT/50	●											●	●				●			
DG BluePRO 150/2/G50V A1CT/50	●											●	●				●			
DG BluePRO 200/2/G50V A1CT/50	●											●	●				●			

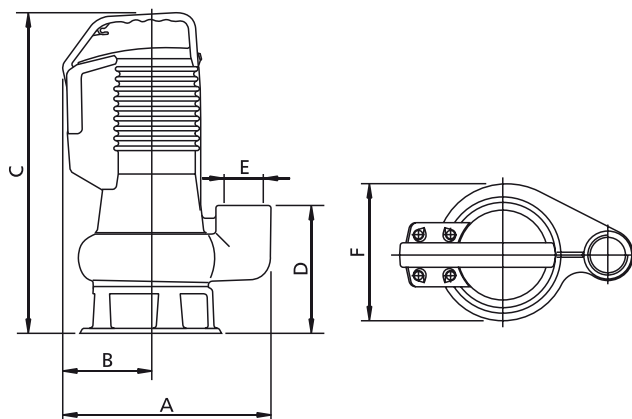
Габаритные размеры и вес



	A	B	C	D	E	F	kg
DG BluePRO 50/2/G40V A1BM(T)/50	265	115	335	140	G 1½"	190	13
DG BluePRO 75/2/G40V A1BM(T)/50	265	115	365	140	G 1½"	190	15
DG BluePRO 100/2/G40V A1BM(T)/50	265	115	365	140	G 1½"	190	15.5

Размеры мм

Все размеры являются всего лишь ориентировочными



	A	B	C	D	E	F	kg
DG BluePRO 150/2/G50V A1CM(T)/50	295	125	465	195	G 2"	200	23
DG BluePRO 200/2/G50V A1CM(T)/50	295	125	465	195	G 2"	200	24

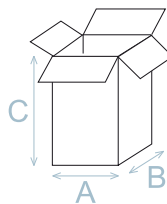
Размеры мм

Все размеры являются всего лишь ориентировочными

DG BluePRO

Размеры упаковки

	A	B	C
DG BluePRO 50/2/G40V A1BM(T)/50	240	200	400
DG BluePRO 75/2/G40V A1BM(T)/50	240	200	400
DG BluePRO 100/2/G40V A1BM(T)/50	240	200	400
DG BluePRO 150/2/G50V A1CM(T)/50	300	250	480
DG BluePRO 200/2/G50V A1CM(T)/50	300	250	480



Размеры мм

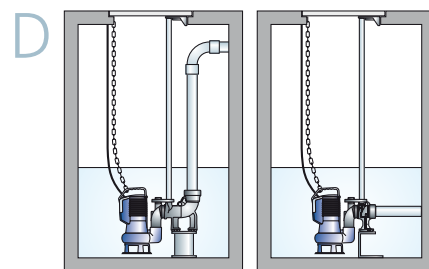
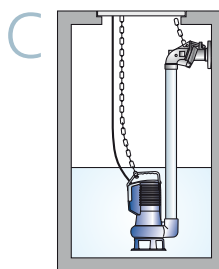
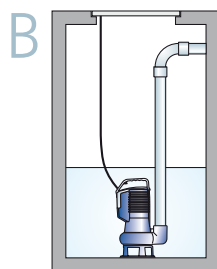
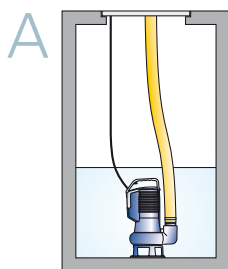
Все размеры являются всего лишь ориентировочными

Кол. изделий на поддон

Для моделей DG BluePRO 50-75-100 на каждый поддон (EUR 1000x1200 мм) можно уложить 75 штук.

Для моделей DG BluePRO 150-200 на каждый поддон (EUR 1000x1200 мм) можно уложить 32 штук.

Установка



DGE

Глубоко посаженная крыльчатка Vortex

Все изображения являются лишь ориентировочными



Общие характеристики

Глубоко посаженная крыльчатка Vortex

Мощность	0,37 ÷ 1,5 kW
Кол. полюсов	2
Напор	GAS 2" Верт. GAS 2" - DN50 Гор.
Свободный просвет	max 50 mm
Макс. производительность	11.6 l/s
Макс. напор	15.7 m

Электромеханический комплекс

Чугунный электромеханический комплекс EN-GJL-250, предназначенный для погружной работы. Комплект уплотнений, состоящий из 1 механического уплотнения из карбида кремния и 1 сальника. Экологический двигатель сухого типа.

Назначение оборудования

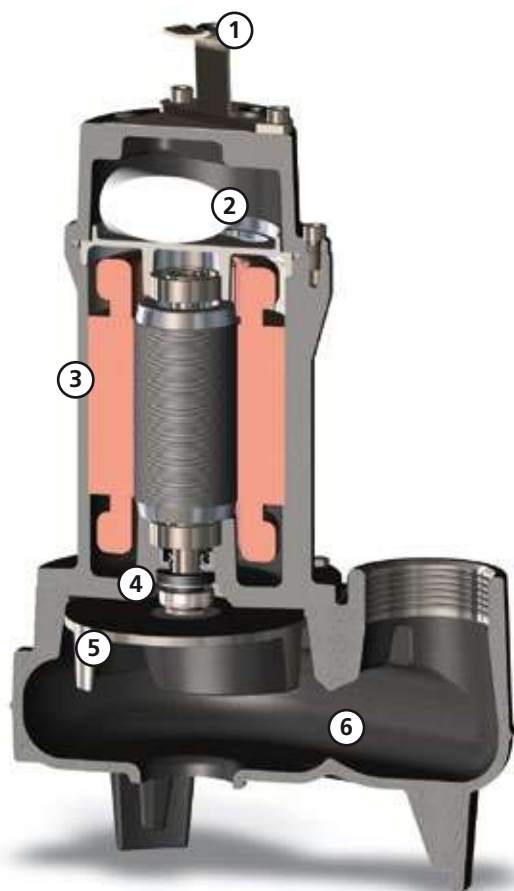
Пригоден при наличии биологических, слегка загрязненных и канализационных жидкостей. Предназначается для бытового и жилого применения.

Материалы для изготовления

Каркас	Чугун EN-GJL 250
Материал крыльчатки	Чугун EN-GJL-250
Крепеж	Нержавеющая сталь - Класс A2-70
Стандартное уплотнение	Резина - NBR
Вал	Нержавеющая сталь - AISI 420
Окраска	Эпоксидная, двухкомпонентная, на водной основе (средняя толщина 80 мкм)
Комплект стандартных механических уплотнений	Одно механическое уплотнение из карбида кремния (SiC)

Ограничения по эксплуатации

Макс. температура эксплуатации	40 °C
РН обработанной жидкости	6 ÷ 14
Вязкость обработанной жидкости	1 mm ² /s
Макс. глубина погружения	20 m
Плотность обработанной жидкости	1 Kg/dm ³
Макс. акустическое давление	70 dB
Макс. запусков/час	30

**Ручка**

Ручка для подъема и переноса из нержавеющей стали AISI 304.

**Конденсатор/реле**

Однофазные модели с внутренним конденсатором. Трехфазные модели, оборудованные защитными реле двигателя (по заказу).

**Двигатель**

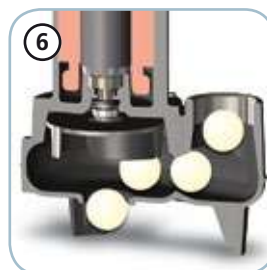
Экологический сухой двигатель с тепловой защитой.

**Механические уплотнения**

Одно механическое уплотнение из карбида кремния (SiC) и сальник.

**Крыльчатка**

Крыльчатка типа vortex из чугуна.

**Свободный просвет**

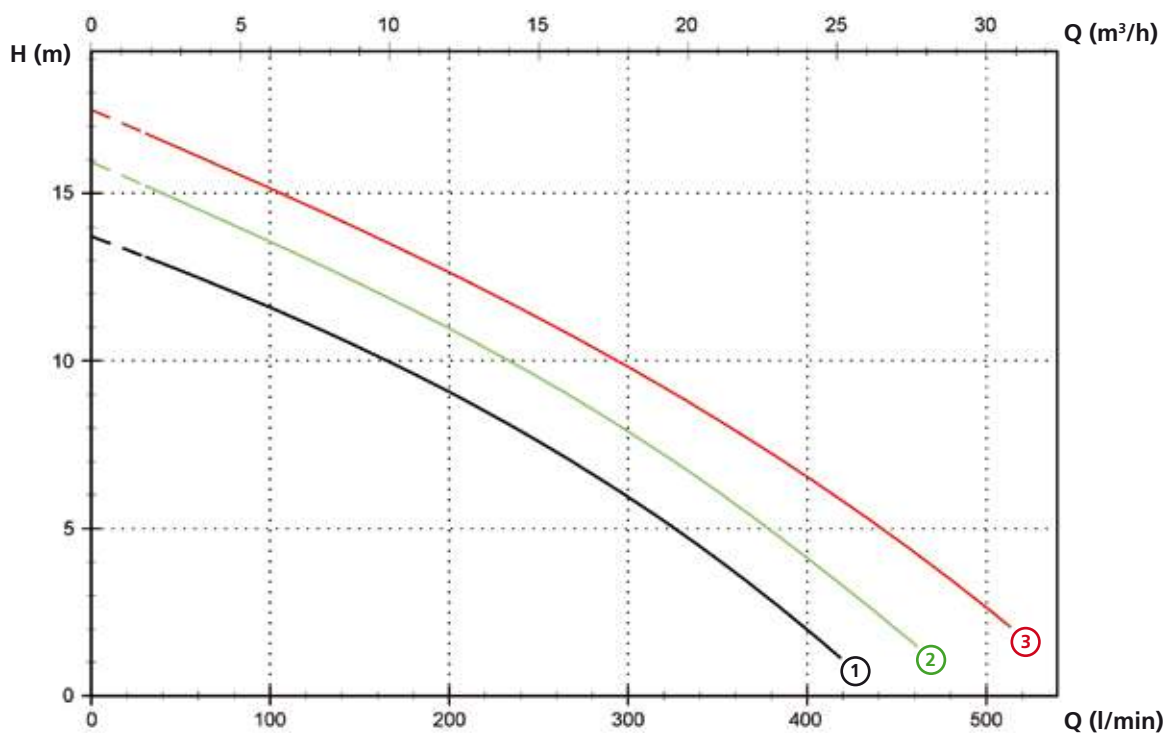
Большой свободный интегральный просвет позволяет выброс твердых тел, что предотвращает блокировку крыльчатки.

DGE

Модели с вертикальным резьбовым напорным патрубком GAS 1½" - 2 полюса

Характеристики

	<i>l/s</i>	0	2	4	6	8
	<i>l/min</i>	0	120	240	360	480
	<i>m³/h</i>	0	7.2	14.4	21.6	28.8
① DGE 100/2/G40V A0CM(T)/50	13.7	11.1	7.9	3.7		
② DGE 150/2/G40V A0CM(T)/50	15.9	13.1	9.8	5.7		
③ DGE 200/2/G40V A0CM(T)/50	17.5	14.7	11.6	7.9	3.5	



Технические данные

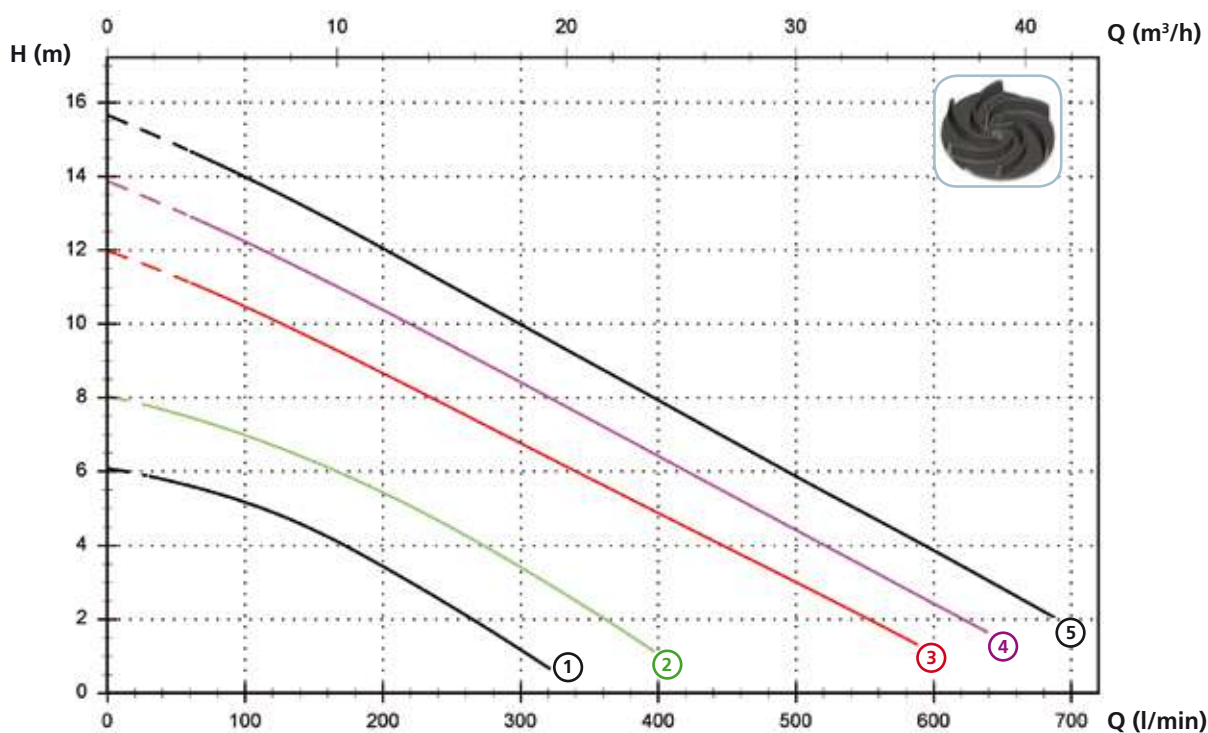
	V	Фазы	P1 (kW)	P2 (kW)	A	Rpm	Start	Ø	Свободный просвет
① DGE 100/2/G40V A0CM/50	230	1	-	0.88	6.0	2900	Dir	G 1½"	40 mm
② DGE 150/2/G40V A0CM/50	230	1	-	1.1	7.6	2900	Dir	G 1½"	40 mm
③ DGE 200/2/G40V A0CM/50	230	1	-	1.5	8.9	2900	Dir	G 1½"	40 mm

	V	Фазы	P1 (kW)	P2 (kW)	A	Rpm	Start	Ø	Свободный просвет
① DGE 100/2/G40V A0CT/50	400	3	-	0.88	2.0	2900	Dir	G 1½"	40 mm
② DGE 150/2/G40V A0CT/50	400	3	-	1.1	2.46	2900	Dir	G 1½"	40 mm
③ DGE 200/2/G40V A0CT/50	400	3	-	1.5	3.2	2900	Dir	G 1½"	40 mm

Модели с вертикальным резьбовым напорным патрубком GAS 2" - 2 полюса

Характеристики

	l/s	0	2	4	6	8	10
	l/min	0	120	240	360	480	600
	m ³ /h	0	7.2	14.4	21.6	28.8	36.0
① DGE 50/2/G50V B0BM(T)/50		6.1	4.9	2.6			
② DGE 75/2/G50V B0BM(T)/50		8.0	6.7	4.7	2.0		
③ DGE 100/2/G50V B0CM(T)/50		12.0	10.1	7.9	5.6	3.4	
④ DGE 150/2/G50V B0CM(T)/50		13.9	11.9	9.6	7.2	4.8	2.4
⑤ DGE 200/2/G50V B0CM(T)/50		15.7	13.6	11.2	8.8	6.3	3.9



Технические данные

	V	Фазы	P1 (kW)	P2 (kW)	A	Rpm	Start	Ø	Свободный просвет
① DGE 50/2/G50V B0BM/50	230	1	-	0.37	2.8	2900	Dir	G 2"	40 mm
② DGE 75/2/G50V B0BM/50	230	1	-	0.55	3.6	2900	Dir	G 2"	40 mm
③ DGE 100/2/G50V B0CM/50	230	1	-	0.88	6.5	2900	Dir	G 2"	50 mm
④ DGE 150/2/G50V B0CM/50	230	1	-	1.1	8.2	2900	Dir	G 2"	50 mm
⑤ DGE 200/2/G50V B0CM/50	230	1	-	1.5	9.4	2900	Dir	G 2"	50 mm

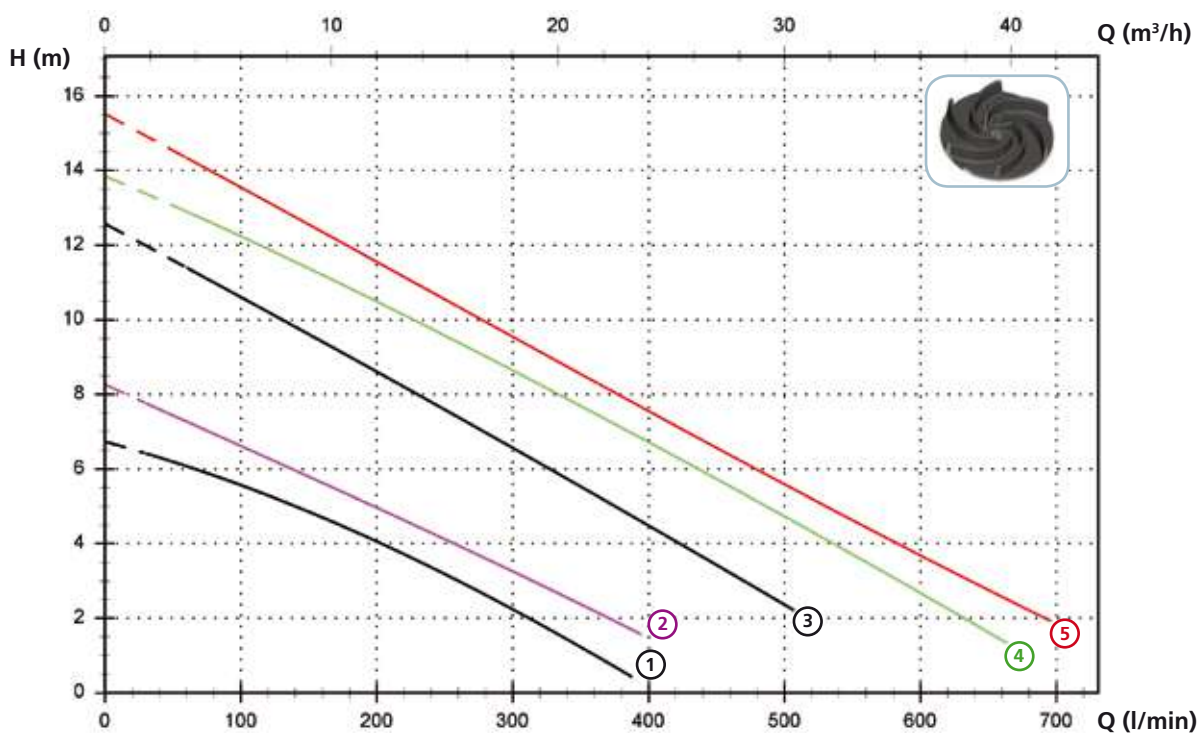
	V	Фазы	P1 (kW)	P2 (kW)	A	Rpm	Start	Ø	Свободный просвет
① DGE 50/2/G50V B0BT/50	400	3	-	0.37	1.1	2900	Dir	G 2"	40 mm
② DGE 75/2/G50V B0BT/50	400	3	-	0.55	1.3	2900	Dir	G 2"	40 mm
③ DGE 100/2/G50V B0CT/50	400	3	-	0.88	2.2	2900	Dir	G 2"	50 mm
④ DGE 150/2/G50V B0CT/50	400	3	-	1.1	2.6	2900	Dir	G 2"	50 mm
⑤ DGE 200/2/G50V B0CT/50	400	3	-	1.5	3.6	2900	Dir	G 2"	50 mm

DGE

Модели с горизонтальным резьбовым напорным патрубком GAS 2" - фланцевым DN50 PN10-16 – 2 полюса

Характеристики

	l/s	0	2	4	6	8	10
	l/min	0	120	240	360	480	600
	m ³ /h	0	7.2	14.4	21.6	28.8	36.0
① DGE 50/2/G50H A1BM/50	6.7	5.3	3.4	1.0			
② DGE 75/2/G50H A1BM/50	8.3	6.3	4.3	2.2			
③ DGE 100/2/G50H A0CM/50	12.6	10.2	7.8	5.3	2.8		
④ DGE 150/2/G50H A0CM/50	13.8	11.9	9.8	7.5	5.1	2.7	
⑤ DGE 200/2/G50H A0CM/50	15.5	13.2	10.8	8.3	6.0	3.7	



Технические данные

	V	Фазы	P1 (kW)	P2 (kW)	A	Rpm	Start	Ø	Свободный просвет
① DGE 50/2/G50H A1BM/50	230	1	-	0.37	2.8	2900	Dir	G2" - DN50 PN10-16	40 mm
② DGE 75/2/G50H A1BM/50	230	1	-	0.55	3.6	2900	Dir	G2" - DN50 PN10-16	40 mm
③ DGE 100/2/G50H A0CM/50	230	1	-	0.88	6.5	2900	Dir	G2" - DN50 PN10-16	50 mm
④ DGE 150/2/G50H A0CM/50	230	1	-	1.1	8.2	2900	Dir	G2" - DN50 PN10-16	50 mm
⑤ DGE 200/2/G50H A0CM/50	230	1	-	1.5	9.4	2900	Dir	G2" - DN50 PN10-16	50 mm

	V	Фазы	P1 (kW)	P2 (kW)	A	Rpm	Start	Ø	Свободный просвет
① DGE 50/2/G50H A1BT/50	400	3	-	0.37	1.1	2900	Dir	G2" - DN50 PN10-16	40 mm
② DGE 75/2/G50H A1BT/50	400	3	-	0.55	1.3	2900	Dir	G2" - DN50 PN10-16	40 mm
③ DGE 100/2/G50H A0CT/50	400	3	-	0.88	2.2	2900	Dir	G2" - DN50 PN10-16	50 mm
④ DGE 150/2/G50H A0CT/50	400	3	-	1.1	2.6	2900	Dir	G2" - DN50 PN10-16	50 mm
⑤ DGE 200/2/G50H A0CT/50	400	3	-	1.5	3.6	2900	Dir	G2" - DN50 PN10-16	50 mm

Доступные версии

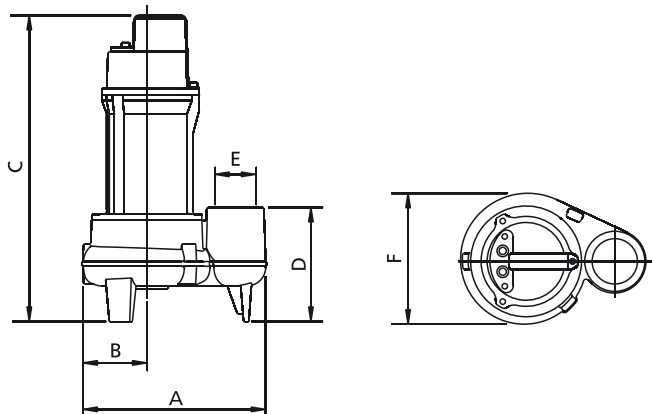
(Обозначения версий на стр. 16)

	Доступные версии											Охлаждение				Комплект уплотнений					
	N A E	T	T C	T C D	T C D T	T C D G T	T C G	T C S T	T C S G T	T S	T R	T R G	N	CC CCE	FT	C G F T	2SIC	SICM	SICAL	2SICAL	
DGE 100/2/G40V A0CM/50			●				●						●						●		
DGE 150/2/G40V A0CM/50			●				●						●						●		
DGE 200/2/G40V A0CM/50			●				●						●						●		
DGE 100/2/G40V A0CT/50	●											●	●						●		
DGE 150/2/G40V A0CT/50	●											●	●						●		
DGE 200/2/G40V A0CT/50	●											●	●						●		
DGE 50/2/G50V B0BM/50			●				●						●						●		
DGE 75/2/G50V B0BM/50			●				●						●						●		
DGE 100/2/G50V B0CM/50			●				●						●						●		
DGE 150/2/G50V B0CM/50			●				●						●						●		
DGE 200/2/G50V B0CM/50			●				●						●						●		
DGE 50/2/G50V B0BT/50	●											●	●						●		
DGE 75/2/G50V B0BT/50	●											●	●						●		
DGE 100/2/G50V B0CT/50	●											●	●						●		
DGE 150/2/G50V B0CT/50	●											●	●						●		
DGE 200/2/G50V B0CT/50	●											●	●						●		
DGE 50/2/G50H A1BM/50			●				●						●						●		
DGE 75/2/G50H A1BM/50			●				●						●						●		
DGE 100/2/G50H A0CM/50			●				●						●						●		
DGE 150/2/G50H A0CM/50			●				●						●						●		
DGE 200/2/G50H A0CM/50			●				●						●						●		
DGE 50/2/G50H A1BT/50	●											●	●						●		
DGE 75/2/G50H A1BT/50	●											●	●						●		
DGE 100/2/G50H A0CT/50	●											●	●						●		
DGE 150/2/G50H A0CT/50	●											●	●						●		
DGE 200/2/G50H A0CT/50	●											●	●						●		

DGE

Габаритные размеры и вес

Модели с вертикальным напором

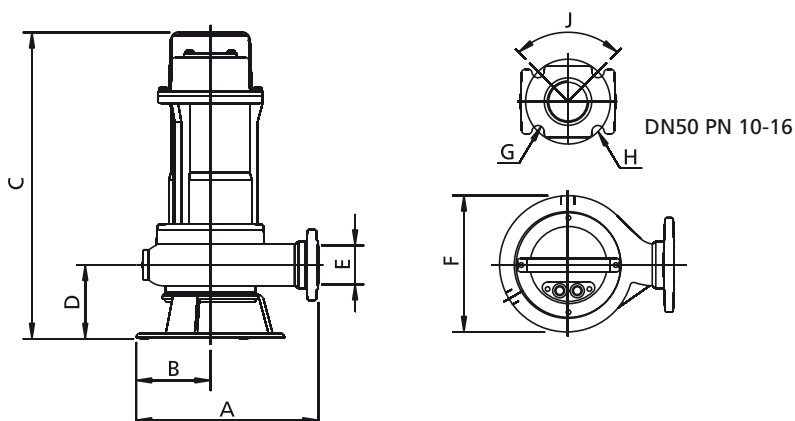


	A	B	C	D	E	F	kg
DGE 100/2/G40V A0CM(T)/50	260	100	405	125	G 1½"	205	19
DGE 150/2/G40V A0CM(T)/50	260	100	405	125	G 1½"	205	20
DGE 200/2/G40V A0CM(T)/50	260	100	405	125	G 1½"	205	21
DGE 50/2/G50V B0BM(T)/50	230	80	385	120	G 2"	165	12
DGE 75/2/G50V B0BM(T)/50	230	80	385	120	G 2"	165	14
DGE 100/2/G50V B0CM(T)/50	270	100	425	130	G 2"	205	19
DGE 150/2/G50V B0CM(T)/50	270	100	425	130	G 2"	205	20
DGE 200/2/G50V B0CM(T)/50	270	100	425	130	G 2"	205	21

Размеры мм

Все размеры являются всего лишь ориентировочными

Модели с горизонтальным напором



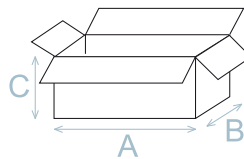
	A	B	C	D	E	F	G	H	J	kg
DGE 50/2/G50H A1BM(T)/50	220	80	365	65	G 2"-DN50	160	18	125	90°	12
DGE 75/2/G50H A1BM(T)/50	220	80	365	65	G 2"-DN50	160	18	125	90°	14
DGE 100/2/G50H A0CM(T)/50	270	110	455	110	G 2"-DN50	205	18	125	90°	19
DGE 150/2/G50H A0CM(T)/50	270	110	455	110	G 2"-DN50	205	18	125	90°	20
DGE 200/2/G50H A0CM(T)/50	270	110	455	110	G 2"-DN50	205	18	125	90°	21

Размеры мм

Все размеры являются всего лишь ориентировочными

Размеры упаковки

	A	B	C
DGE 100/2/G40V A0CM(T)/50	475	285	235
DGE 150/2/G40V A0CM(T)/50	475	285	235
DGE 200/2/G40V A0CM(T)/50	475	285	235
DGE 50/2/G50V B0BM(T)/50	385	225	245
DGE 75/2/G50V B0BM(T)/50	385	225	245
DGE 100/2/G50V B0CM(T)/50	475	285	235
DGE 150/2/G50V B0CM(T)/50	475	285	235
DGE 200/2/G50V B0CM(T)/50	475	285	235
DGE 50/2/G50H A1BM(T)/50	385	225	245
DGE 75/2/G50H A1BM(T)/50	385	225	245
DGE 100/2/G50H A0CM(T)/50	475	285	235
DGE 150/2/G50H A0CM(T)/50	475	285	235
DGE 200/2/G50H A0CM(T)/50	475	285	235



Размеры мм

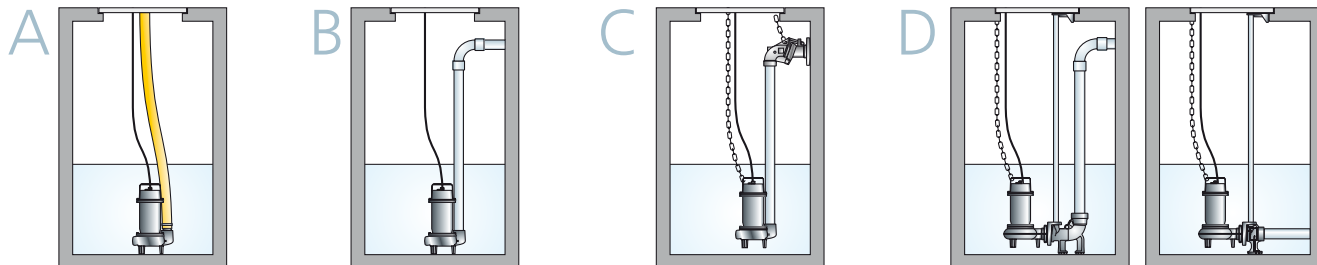
Все размеры являются всего лишь ориентировочными

Кол. изделий на поддон

Для моделей DGE 50-75 на каждый поддон (EUR 1000x1200 мм) можно уложить 48 штук.

Для моделей DGE 100-150-200 на каждый поддон (EUR 1000x1200 мм) можно уложить 32 штук.

Установка



DGO

Все изображения являются лишь ориентировочными



Глубоко посаженная крыльчатка Vortex

Общие характеристики

Глубоко посаженная крыльчатка Vortex

Мощность	0,37 ÷ 1,5 kW
Кол. полюсов	2 / 4
Напор	GAS 1½" ÷ 2½" Верт. GAS 2" - DN50 Гор. DN65 - DN80 Гор.
Свободный просвет	max 80 mm
Макс. производительность	19.0 l/s
Макс. напор	17.3 m

Электромеханический комплекс

Чугунный электромеханический комплекс EN-GJL-250, предназначенный для погружной работы. Комплект уплотнений, состоящий из 1 механического уплотнения из карбида кремния и 1 механического уплотнения из графито-глиноземной смеси, оппозитно собранных и смазывающихся маслом. Двигатель в масляной ванне.

Назначение оборудования

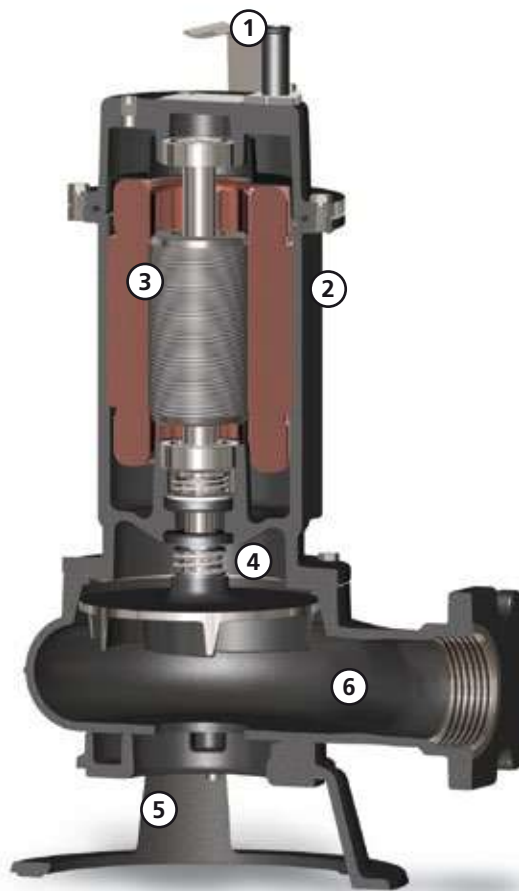
Пригоден в суровых условиях эксплуатации, при наличии загрязненных биологических жидкостей, канализационных стоков, атмосферных осадков и дренажной воды.

Материалы для изготовления

Каркас	Чугун EN-GJL-250
Материал крыльчатки	Чугун EN-GJL-250
Крепеж	Нержавеющая сталь - Класс A2-70
Стандартное уплотнение	Резина - NBR
Вал	Нержавеющая сталь - AISI 420
Окраска	Эпоксидная, двухкомпонентная, на водной основе (средняя толщина 80 мкм)
Комплект стандартных механических уплотнений	Одно механическое уплотнение из карбида кремния (SiC) и одно механическое уплотнение из оксида алюминия и углерода (AL)

Ограничения по эксплуатации

Макс. температура эксплуатации	40 °C
РН обработанной жидкости	6 ÷ 14
Вязкость обработанной жидкости	1 mm ² /s
Макс. глубина погружения	20 m
Плотность обработанной жидкости	1 Kg/dm ³
Макс. акустическое давление	70 dB
Макс. запусков/час	30



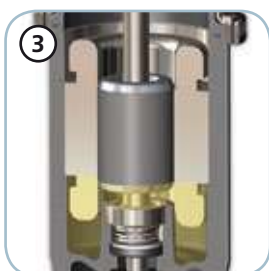
Ручка

Ручка для подъема и переноса из нержавеющей стали AISI 304.



Структура

Конструкция из чугуна GJL-250.



Двигатель

Двигатель в масляной ванне с тепловой защитой. Конденсатор и амперметрическая защита, расположенные в наружной коробке.



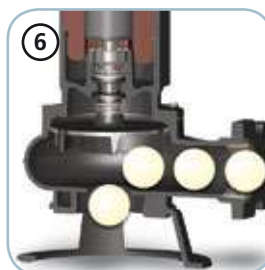
Механические уплотнения

Одно механическое уплотнение из карбида кремния (SiC) и одно механическое уплотнение из графито-глиноземной смеси(AL).



Напорный штуцер и опора

Резьбовой и фланцевый напорный штуцер для наибольшей простоты установки.



Свободный просвет

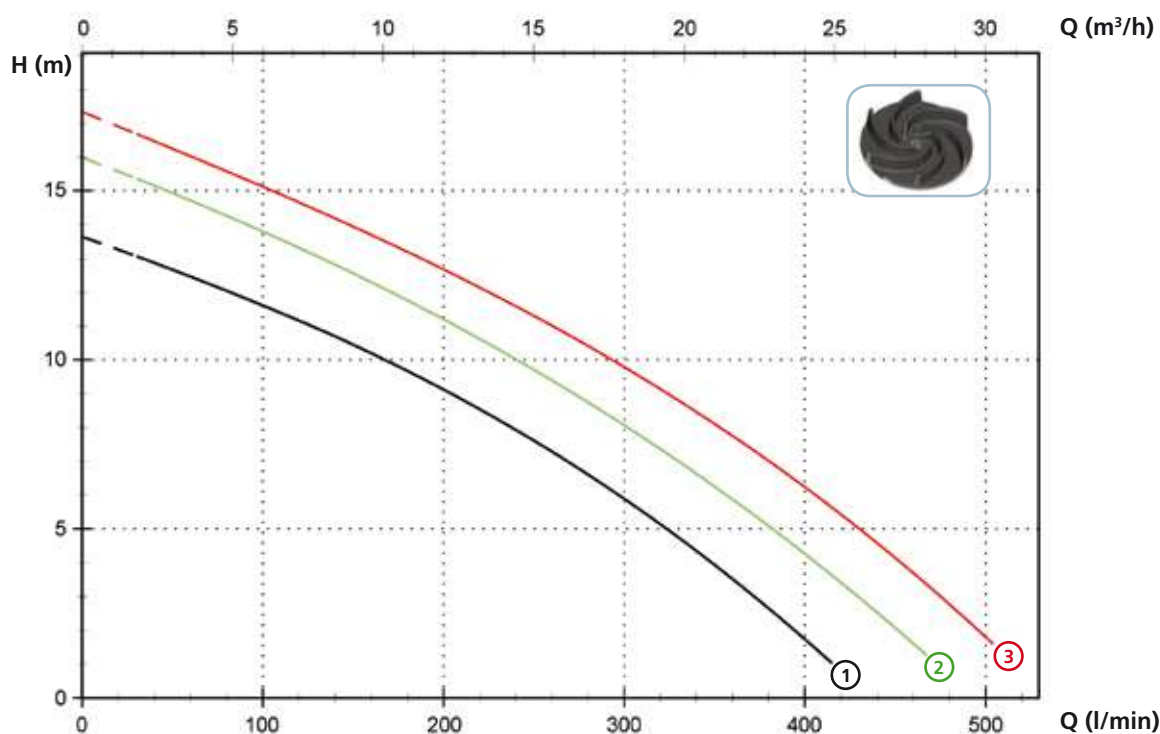
Большой свободный интегральный просвет позволяет выброс твердых тел, что предотвращает блокировку крыльчатки.

DGO

Модели с вертикальным резьбовым напорным патрубком GAS 1½" - 2 полюса

Характеристики

	l/s	0	2	4	6	8
	l/min	0	120	240	360	480
	m³/h	0	7.2	14.4	21.6	28.8
① DGO 100/2/G40V B1CM(T)/50		13.6	11.2	7.9	3.5	
② DGO 150/2/G40V B1CM(T)/50		16.0	13.3	10	5.9	
③ DGO 200/2/G40V B1CM(T)/50		17.3	14.7	11.6	7.8	2.8



Технические данные

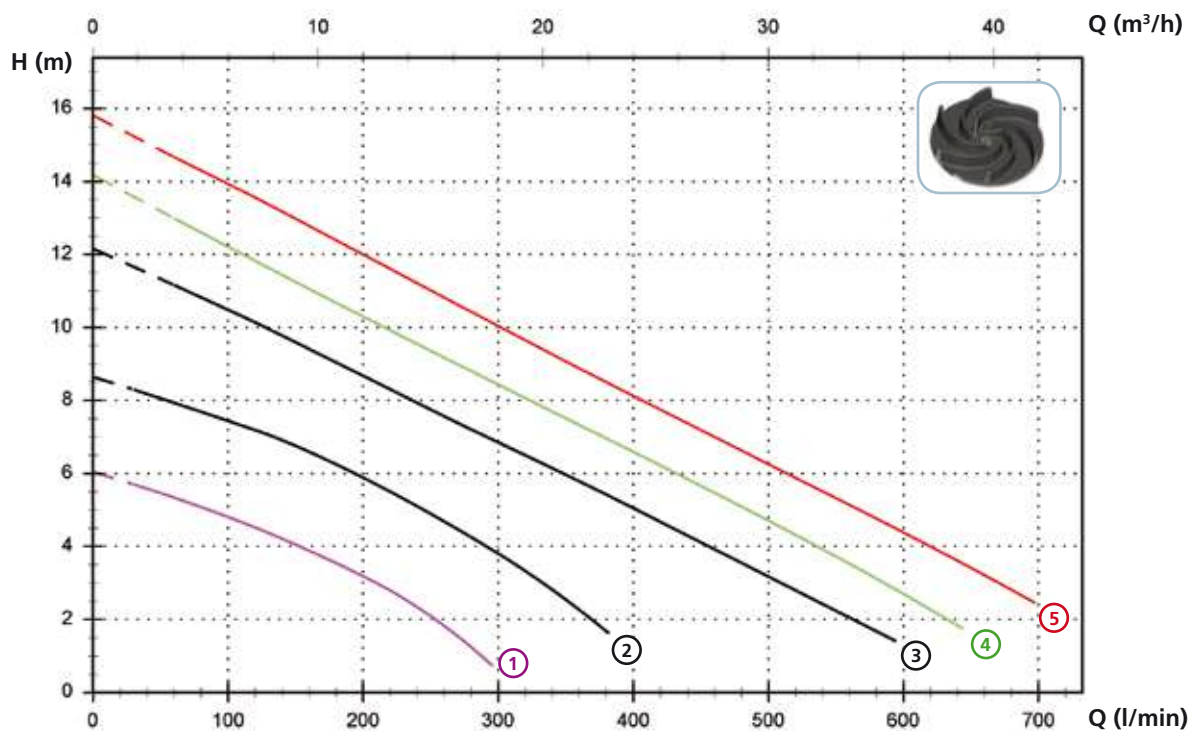
	V	Фазы	P1 (kW)	P2 (kW)	A	Rpm	Start	Ø	Свободный просвет
① DGO 100/2/G40V B1CM/50	230	1	-	0.88	6.4	2900	Dir	G 1½"	40 mm
② DGO 150/2/G40V B1CM/50	230	1	-	1.1	8.3	2900	Dir	G 1½"	40 mm
③ DGO 200/2/G40V B1CM/50	230	1	-	1.5	9.6	2900	Dir	G 1½"	40 mm

	V	Фазы	P1 (kW)	P2 (kW)	A	Rpm	Start	Ø	Свободный просвет
① DGO 100/2/G40V B1CT/50	400	3	-	0.88	2.3	2900	Dir	G 1½"	40 mm
② DGO 150/2/G40V B1CT/50	400	3	-	1.1	2.7	2900	Dir	G 1½"	40 mm
③ DGO 200/2/G40V B1CT/50	400	3	-	1.5	3.6	2900	Dir	G 1½"	40 mm

Модели с вертикальным резьбовым напорным патрубком GAS 2" - 2 полюса

Характеристики

	l/s	0	2	4	6	8	10
	l/min	0	120	240	360	480	600
	m ³ /h	0	7.2	14.4	21.6	28.8	36.0
① DGO 50/2/G50V B0CM(T)/50		6.0	4.5	2.3			
② DGO 75/2/G50V B0CM(T)/50		8.6	7.2	5.1	2.3		
③ DGO 100/2/G50V B0CM(T)/50		12.2	10.1	7.9	5.8	3.6	
④ DGO 150/2/G50V B0CM(T)/50		14.2	11.8	9.5	7.3	5.1	2.7
⑤ DGO 200/2/G50V B0CM(T)/50		15.8	13.6	11.2	8.9	6.6	4.4



Технические данные

	V	Фазы	P1 (kW)	P2 (kW)	A	Rpm	Start	Ø	Свободный просвет
① DGO 50/2/G50V B0CM/50	230	1	-	0.37	2.9	2900	Dir	G 2"	40 mm
② DGO 75/2/G50V B0CM/50	230	1	-	0.55	3.9	2900	Dir	G 2"	40 mm
③ DGO 100/2/G50V B0CM/50	230	1	-	0.88	6.9	2900	Dir	G 2"	50 mm
④ DGO 150/2/G50V B0CM/50	230	1	-	1.1	8.7	2900	Dir	G 2"	50 mm
⑤ DGO 200/2/G50V B0CM/50	230	1	-	1.5	10.4	2900	Dir	G 2"	50 mm

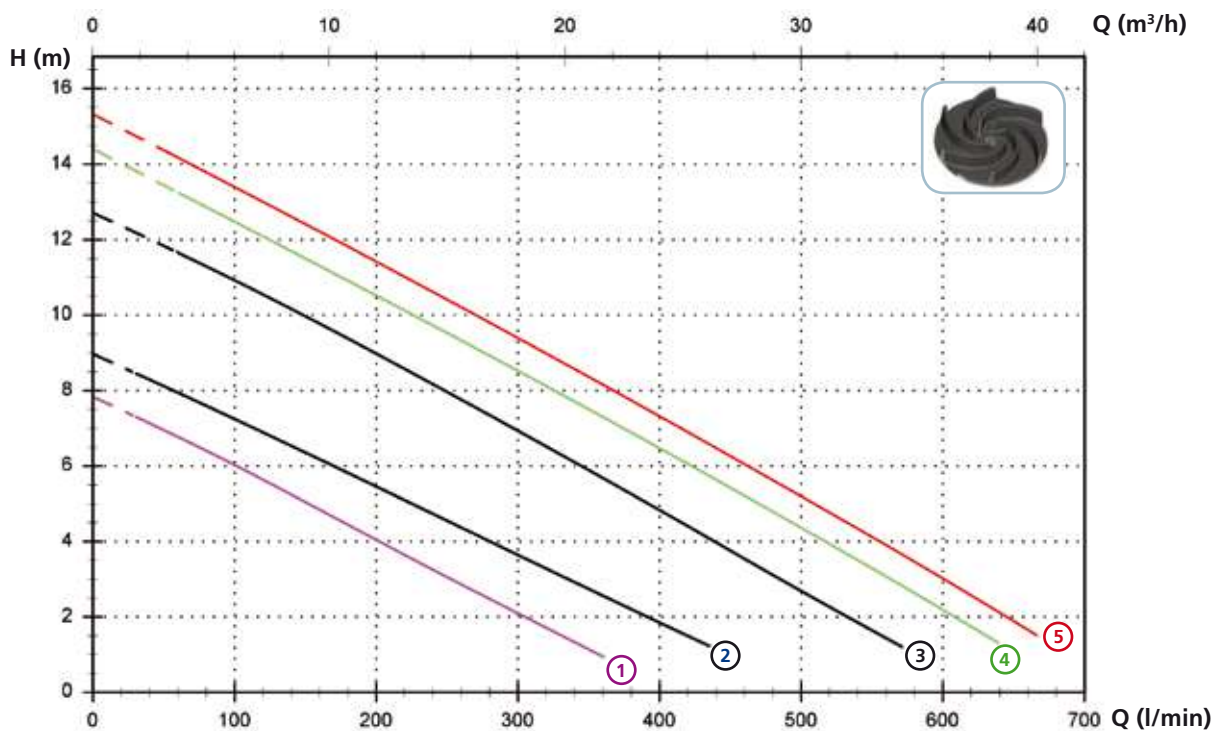
	V	Фазы	P1 (kW)	P2 (kW)	A	Rpm	Start	Ø	Свободный просвет
① DGO 50/2/G50V B0CT/50	400	3	-	0.37	1.1	2900	Dir	G 2"	40 mm
② DGO 75/2/G50V B0CT/50	400	3	-	0.55	1.4	2900	Dir	G 2"	40 mm
③ DGO 100/2/G50V B0CT/50	400	3	-	0.88	2.3	2900	Dir	G 2"	50 mm
④ DGO 150/2/G50V B0CT/50	400	3	-	1.1	2.7	2900	Dir	G 2"	50 mm
⑤ DGO 200/2/G50V B0CT/50	400	3	-	1.5	3.6	2900	Dir	G 2"	50 mm

DGO

Модели с горизонтальным резьбовым напорным патрубком GAS 2" - фланцевым DN50 PN10-16 - 2 полюса

Характеристики

	l/s	0	2	4	6	8	10
	l/min	0	120	240	360	480	600
	m ³ /h	0	7.2	14.4	21.6	28.8	36.0
①	DGO 50/2/G50H A1CM(T)/50	7.8	5.6	3.3	1.0		
②	DGO 75/2/G50H A1CM(T)/50	9.0	6.9	4.7	2.6		
③	DGO 100/2/G50H A0CM(T)/50	12.7	10.6	8.2	5.7	3.1	
④	DGO 150/2/G50H A0CM(T)/50	14.4	12.1	9.7	7.3	4.8	2.2
⑤	DGO 200/2/G50H A0CM(T)/50	15.3	13.0	10.6	8.2	5.6	3.0



Технические данные

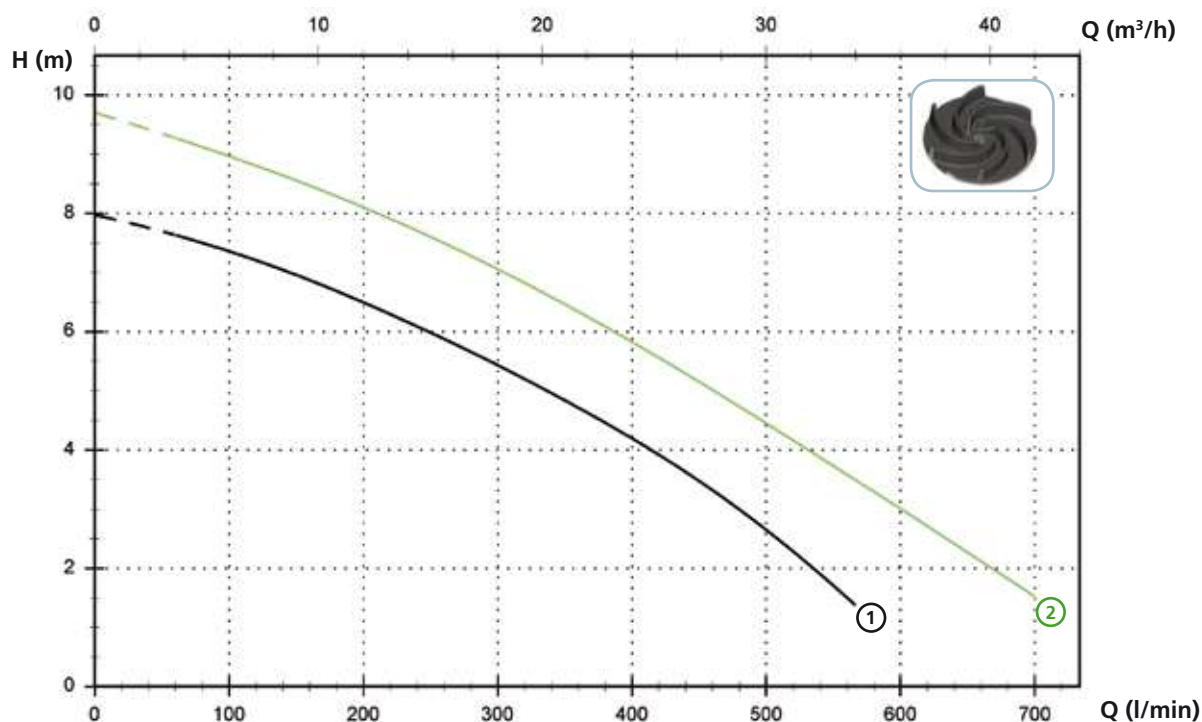
	V	Фазы	P1 (kW)	P2 (kW)	A	Rpm	Start	Ø	Свободный просвет	
①	DGO 50/2/G50H A1CM/50	230	1	-	0.37	2.9	2900	Dir	G 2"- DN50 PN10-16	40 mm
②	DGO 75/2/G50H A1CM/50	230	1	-	0.55	3.9	2900	Dir	G 2"- DN50 PN10-16	40 mm
③	DGO 100/2/G50H A0CM/50	230	1	-	0.88	6.5	2900	Dir	G 2"- DN50 PN10-16	50 mm
④	DGO 150/2/G50H A0CM/50	230	1	-	1.1	8.2	2900	Dir	G 2"- DN50 PN10-16	50 mm
⑤	DGO 200/2/G50H A0CM/50	230	1	-	1.5	9.3	2900	Dir	G 2"- DN50 PN10-16	50 mm

	V	Фазы	P1 (kW)	P2 (kW)	A	Rpm	Start	Ø	Свободный просвет	
①	DGO 50/2/G50H A1CT/50	400	3	-	0.37	1.1	2900	Dir	G 2"- DN50 PN10-16	40 mm
②	DGO 75/2/G50H A1CT/50	400	3	-	0.55	1.4	2900	Dir	G 2"- DN50 PN10-16	40 mm
③	DGO 100/2/G50H A0CT/50	400	3	-	0.88	2.3	2900	Dir	G 2"- DN50 PN10-16	50 mm
④	DGO 150/2/G50H A0CT/50	400	3	-	1.1	2.6	2900	Dir	G 2"- DN50 PN10-16	50 mm
⑤	DGO 200/2/G50H A0CT/50	400	3	-	1.5	3.6	2900	Dir	G 2"- DN50 PN10-16	50 mm

Модели с вертикальным резьбовым напорным патрубком GAS 2 1/2" - 2 полюса

Характеристики

	l/s	0	2	4	6	8	10
	l/min	0	120	240	360	480	600
	m ³ /h	0	7.2	14.4	21.6	28.8	36.0
① DGO 150/2/G65V A1CM(T)/50		8.0	7.2	6.1	4.7	3.0	
② DGO 200/2/G65V A1CM(T)/50		9.7	8.8	7.7	6.3	4.7	3.0



Технические данные

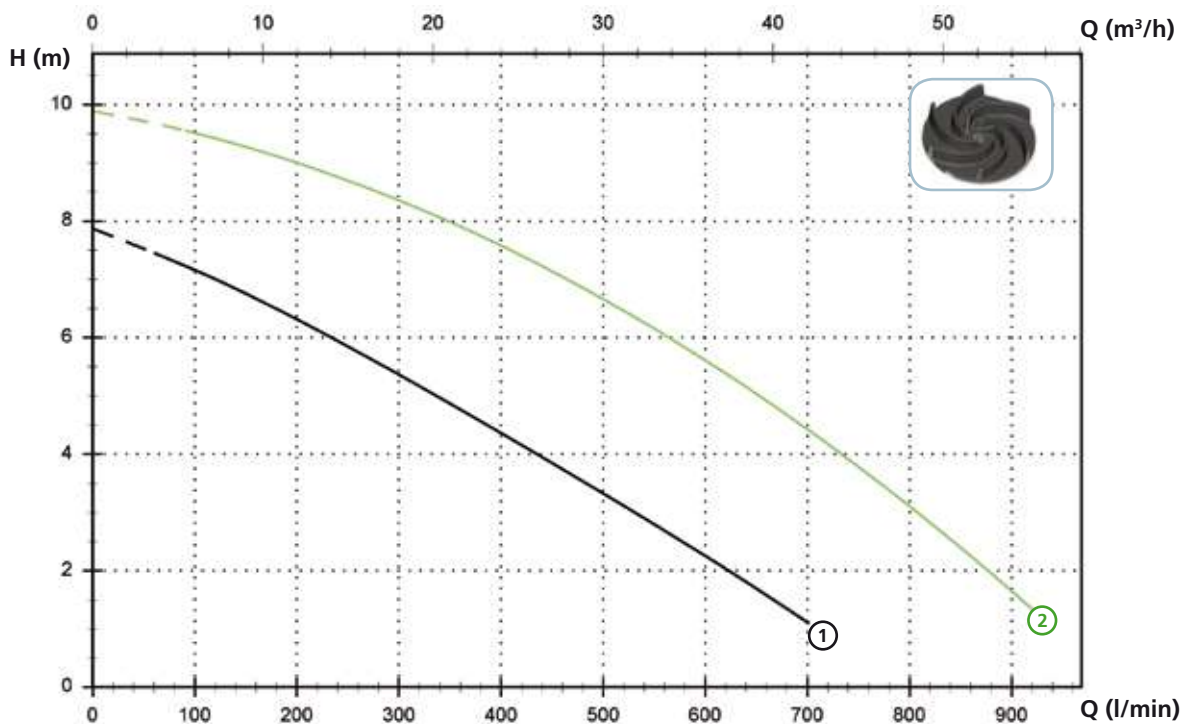
	V	Фазы	P1 (kW)	P2 (kW)	A	Rpm	Start	Ø	Свободный просвет
① DGO 150/2/G65V A1CM/50	230	1	-	1.1	8.2	2900	Dir	G 2 1/2"	65 mm
② DGO 200/2/G65V A1CM/50	230	1	-	1.5	9.9	2900	Dir	G 2 1/2"	65 mm
	V	Фазы	P1 (kW)	P2 (kW)	A	Rpm	Start	Ø	Свободный просвет
① DGO 150/2/G65V A1CT/50	400	3	-	1.1	2.7	2900	Dir	G 2 1/2"	65 mm
② DGO 200/2/G65V A1CT/50	400	3	-	1.5	3.6	2900	Dir	G 2 1/2"	65 mm

DGO

Модели с горизонтальным фланцевым напорным патрубком DN65 PN10-16 - 2 полюса

Характеристики

	l/s	0	2	4	6	8	10	12	14
	l/min	0	120	240	360	480	600	720	840
	m ³ /h	0	7.2	14.4	21.6	28.8	36.0	43.2	50.4
① DGO 150/2/65 A1CM(T)/50		7.9	7.0	5.9	4.8	3.5	2.3		
② DGO 200/2/65 A1CM(T)/50		9.9	9.4	8.8	7.9	6.9	5.6	4.2	2.5



Технические данные

	V	Фазы	P1 (kW)	P2 (kW)	A	Rpm	Start	Ø	Свободный просвет
① DGO 150/2/65 A1CT/50	230	1	-	1.1	8.2	2900	Dir	DN65 PN10-16	65 mm
② DGO 200/2/65 A1CT/50	230	1	-	1.5	9.9	2900	Dir	DN65 PN10-16	65 mm

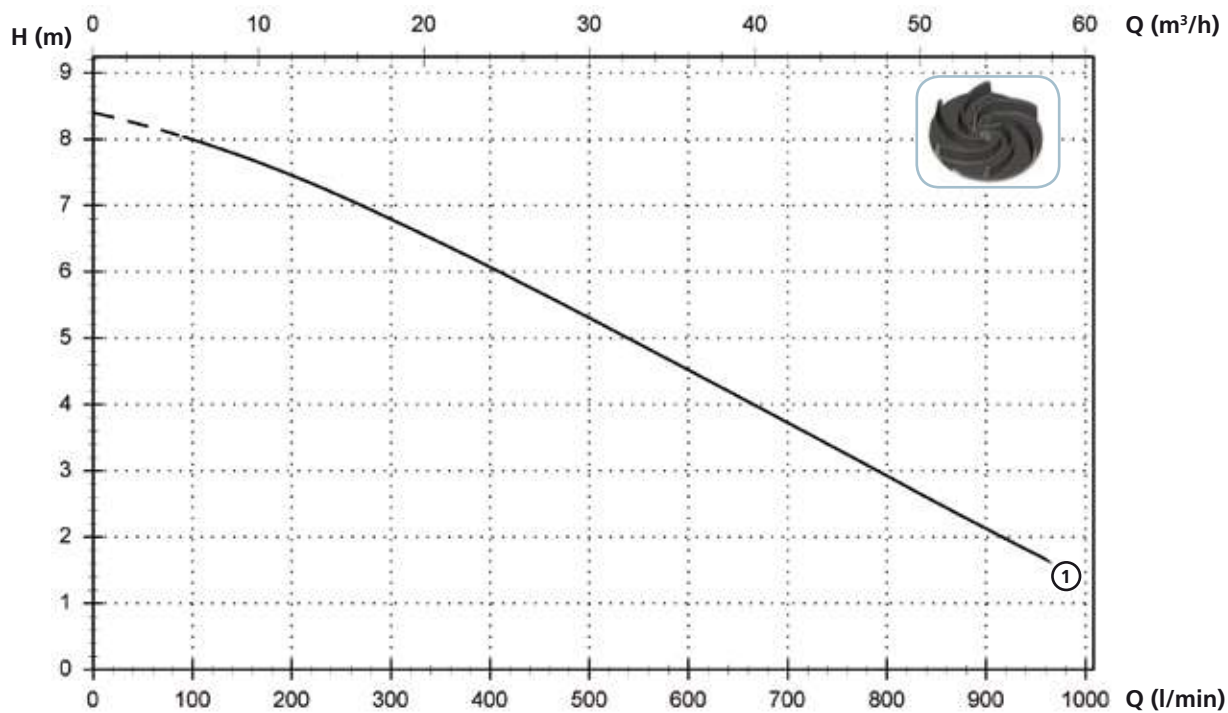
	V	Фазы	P1 (kW)	P2 (kW)	A	Rpm	Start	Ø	Свободный просвет
① DGO 150/2/65 A1CT/50	400	3	-	1.1	2.7	2900	Dir	DN65 PN10-16	65 mm
② DGO 200/2/65 A1CT/50	400	3	-	1.5	3.6	2900	Dir	DN65 PN10-16	65 mm

Модели с горизонтальным фланцевым напорным патрубком DN80 PN10-16 - 2 полюса

Характеристики

l/s	0	2	4	6	8	10	12	14	16
l/min	0	120	240	360	480	600	720	840	960
m ³ /h	0	7.2	14.4	21.6	28.8	36.0	43.2	50.4	57.6

① DGO 200/2/80 A1CM(T)/50	8.4	7.9	7.2	6.4	5.5	4.5	3.6	2.6	1.7
---------------------------	-----	-----	-----	-----	-----	-----	-----	-----	-----



Технические данные

	V	Фазы	P1 (kW)	P2 (kW)	A	Rpm	Start	Ø	Свободный просвет
① DGO 200/2/80 A1CM/50	230	1	-	1.7	11.2	2900	Dir	DN80 PN10-16	80 mm

	V	Фазы	P1 (kW)	P2 (kW)	A	Rpm	Start	Ø	Свободный просвет
① DGO 200/2/80 A1CT/50	400	3	-	1.7	3.9	2900	Dir	DN80 PN10-16	80 mm

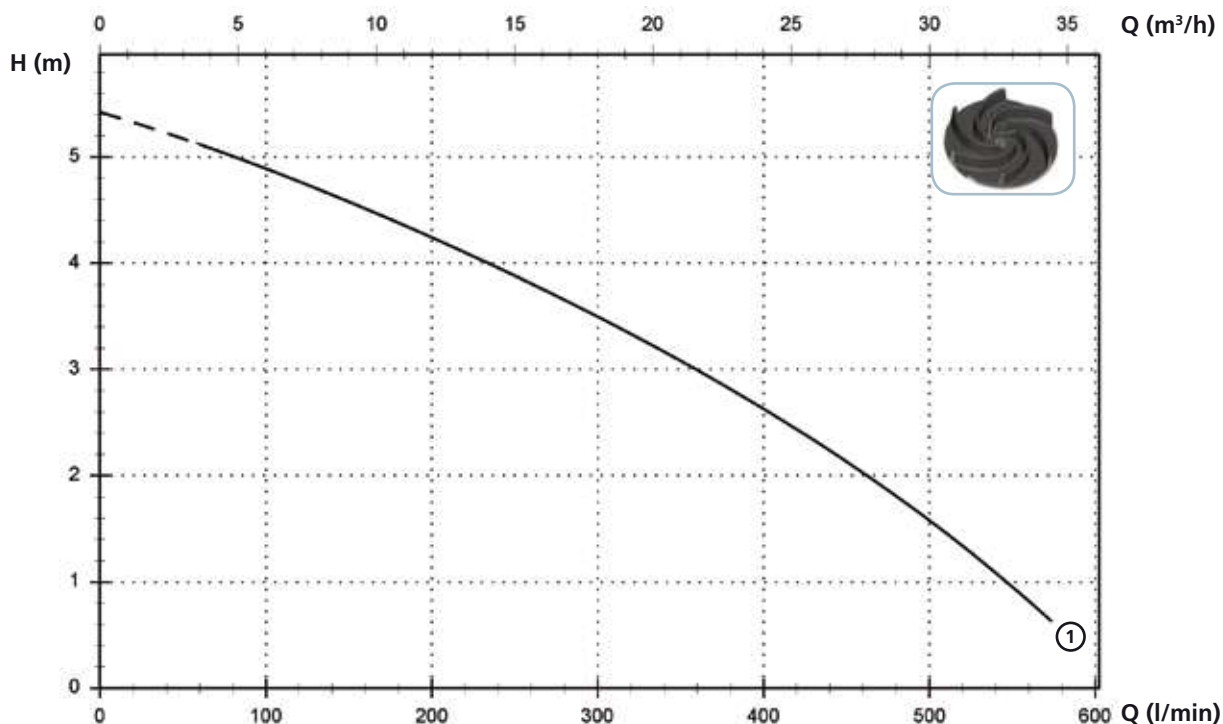
DGO

Модели с вертикальным резьбовым напорным патрубком GAS 2" - 4 полюса

Характеристики

l/s	0	1	2	3	4	5	6	7	8	9
l/min	0	60	120	180	240	300	360	420	480	540
m ³ /h	0	3.6	7.2	10.8	14.4	18.0	21.6	25.2	28.8	32.4

① DGO 100/4/G50V B0CM(T)/50	5.4	5.1	4.8	4.4	4.0	3.5	3.0	2.4	1.8	1.1
-----------------------------	-----	-----	-----	-----	-----	-----	-----	-----	-----	-----



Технические данные

	V	Фазы	P1 (kW)	P2 (kW)	A	Rpm	Start	Ø	Свободный просвет
① DGO 100/4/G50V B0CM/50	230	1	-	0.7	4.5	1450	Dir	G 2"	45 mm

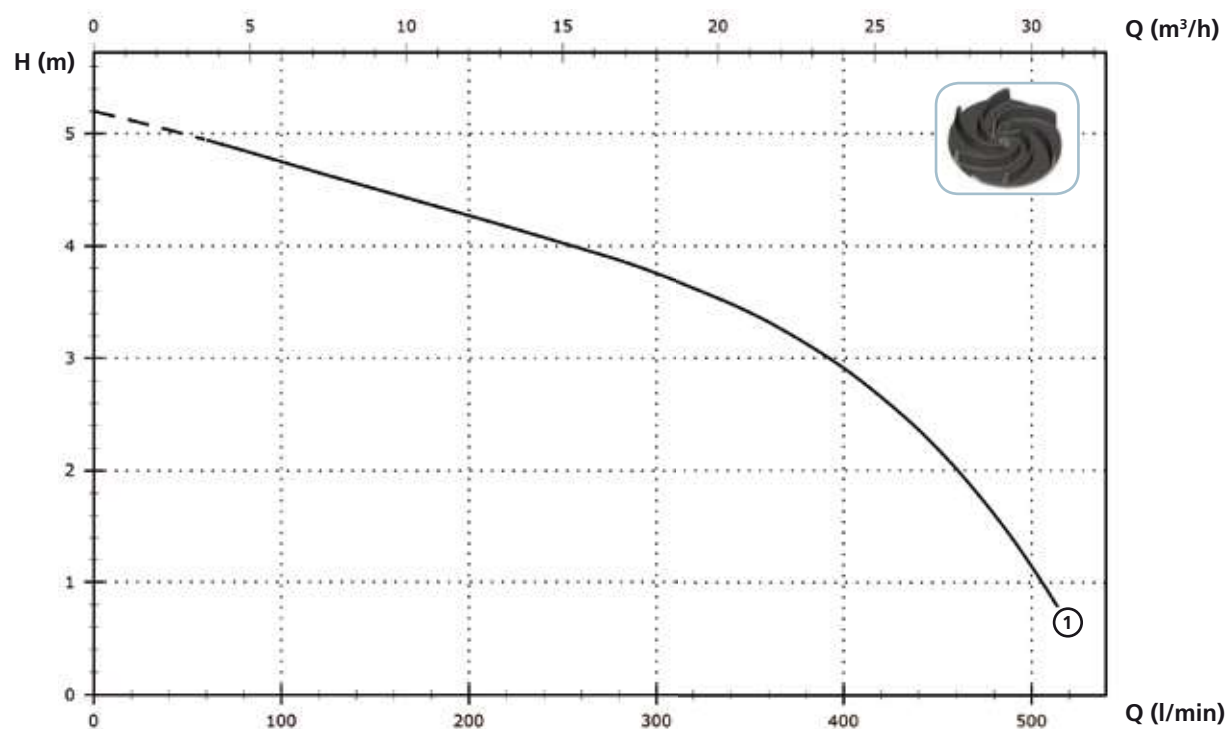
	V	Фазы	P1 (kW)	P2 (kW)	A	Rpm	Start	Ø	Свободный просвет
① DGO 100/4/G50V B0CT/50	400	3	-	0.7	1.6	1450	Dir	G 2"	45 mm

Модели с горизонтальным резьбовым напорным патрубком GAS 2" - фланцевым DN50 PN10 - 4 полюса

Характеристики

<i>l/s</i>	0	1	2	3	4	5	6	7	8
<i>l/min</i>	0	60	120	180	240	300	360	420	480
<i>m³/h</i>	0	3.6	7.2	10.8	14.4	18	21.6	25.2	28.8

① DGO 100/4/G50H A0CM(T)/50	5.2	4.9	4.7	4.4	4.1	3.8	3.3	2.7	1.6
-----------------------------	-----	-----	-----	-----	-----	-----	-----	-----	-----



Технические данные

	V	Фазы	P1 (kW)	P2 (kW)	A	Rpm	Start	Ø	Свободный просвет
① DGO 100/4/G50H A0CM/50	230	1	-	0.7	5.7	1450	Dir	G 2" DN50 PN10	45 mm

	V	Фазы	P1 (kW)	P2 (kW)	A	Rpm	Start	Ø	Свободный просвет
① DGO 100/4/G50H A0CT/50	400	3	-	0.7	2.2	1450	Dir	G 2" DN50 PN10	45 mm

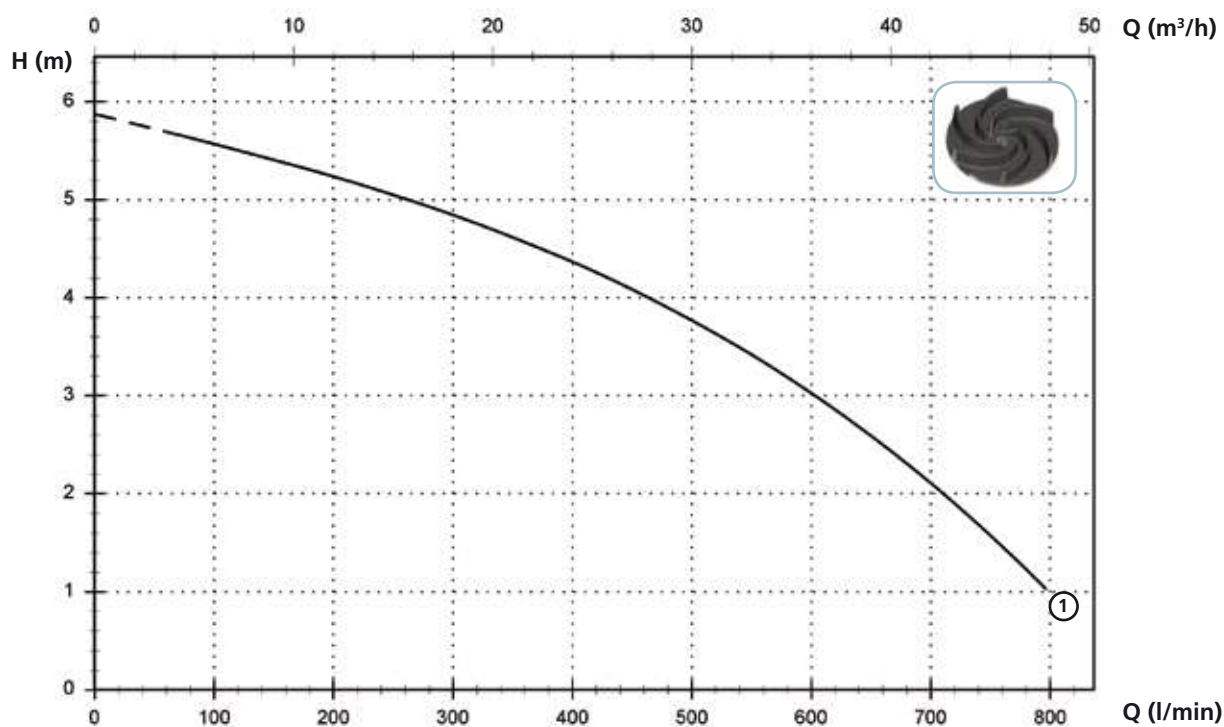
DGO

Модели с горизонтальным фланцевым напорным патрубком DN65 PN10-16 - 4 полюса

Характеристики

<i>l/s</i>	0	2	4	6	8	10	12
<i>l/min</i>	0	120	240	360	480	600	720
<i>m³/h</i>	0	7.2	14.4	21.6	28.8	36.0	43.2

① DGO 150/4/65 A0CM(T)/50	5.9	5.5	5.1	4.6	3.9	3.0	1.9
---------------------------	-----	-----	-----	-----	-----	-----	-----



Технические данные

	V	Фазы	P1 (kW)	P2 (kW)	A	Rpm	Start	Ø	Свободный просвет
① DGO 150/4/65 A0CM/50	230	1	-	0.9	7.5	1450	Dir	DN65 PN10-16	45 mm

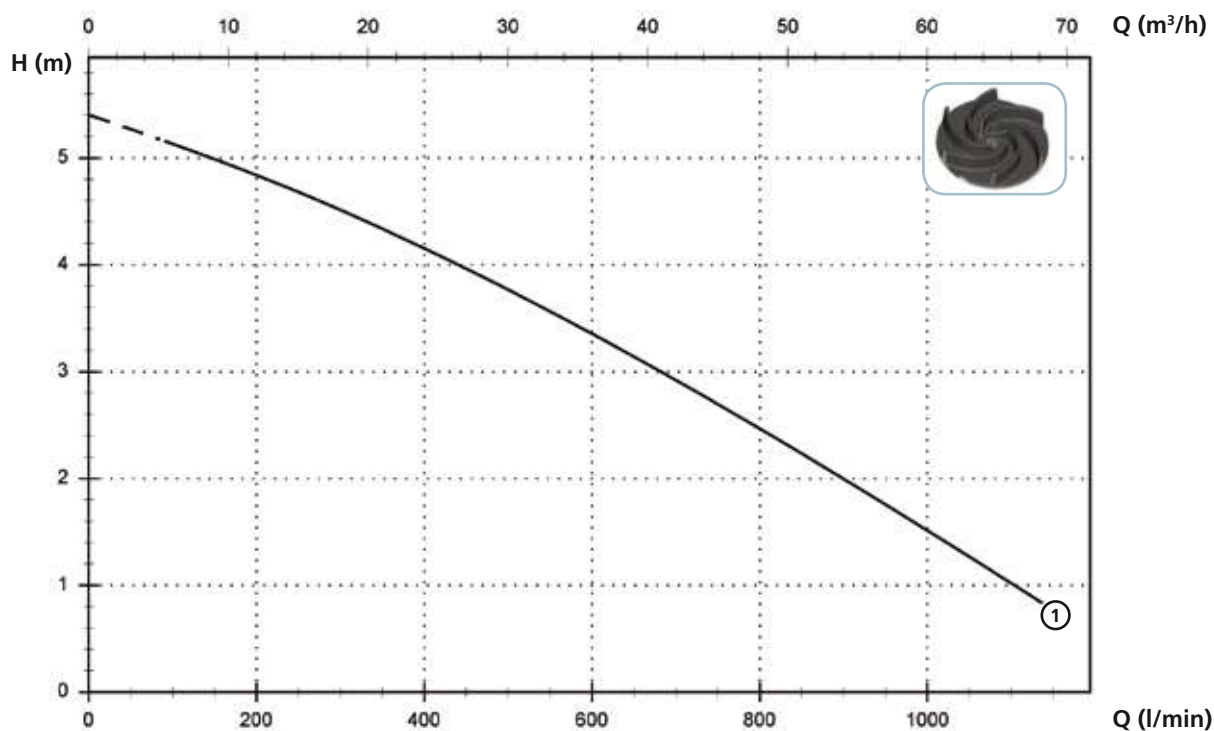
	V	Фазы	P1 (kW)	P2 (kW)	A	Rpm	Start	Ø	Свободный просвет
① DGO 150/4/65 A0CT/50	400	3	-	0.9	2.8	1450	Dir	DN65 PN10-16	45 mm

Модели с горизонтальным фланцевым напорным патрубком DN80 PN10-16 - 4 полюса

Характеристики

<i>l/s</i>	0	2	4	6	8	10	12	14	16	18
<i>l/min</i>	0	120	240	360	480	600	720	840	960	1080
<i>m³/h</i>	0	7.2	14.4	21.6	28.8	36.0	43.2	50.4	57.6	64.8

① DGO 150/4/80 A0CM(T)/50	5.4	5.1	4.7	4.3	3.8	3.4	2.8	2.3	1.7	1.1
---------------------------	-----	-----	-----	-----	-----	-----	-----	-----	-----	-----



Технические данные

	V	Фазы	P1 (kW)	P2 (kW)	A	Rpm	Start	Ø	Свободный просвет
① DGO 150/4/80 A0CM/50	230	1	-	0.9	7.5	1450	Dir	DN80 PN10-16	60 mm
	V	Фазы	P1 (kW)	P2 (kW)	A	Rpm	Start	Ø	Свободный просвет
① DGO 150/4/80 A0CT/50	400	3	-	0.9	2.8	1450	Dir	DN80 PN10-16	60 mm

DGO

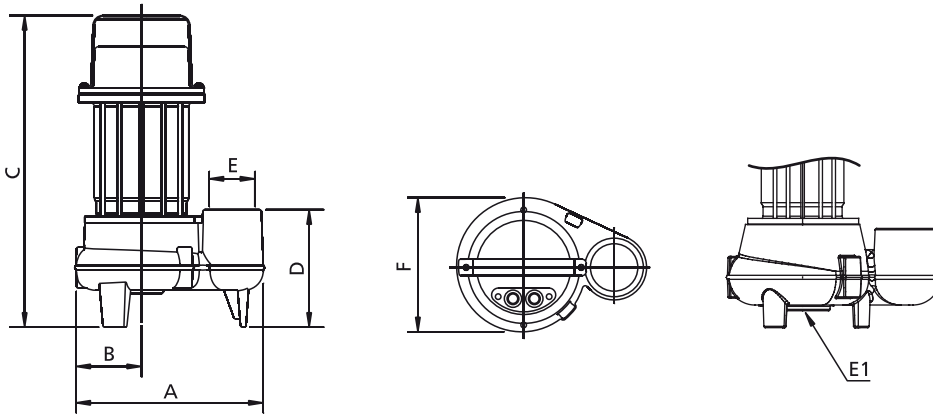
Доступные версии

(Обозначения версий на стр. 16)

	Доступные версии											Охлаждение				Комплект уплотнений				
	N A E	T	T C	T C D	T C D T	T C D G	T C G	T C S	T C S G	T S	T R	T R G	N	CC CCE	FT	C G F T	2SIC	SICM	SICAL	2SICAL
DGO 100/2/G40V B1CM/50		●						●	●			●							●	
DGO 150/2/G40V B1CM/50		●						●	●			●							●	
DGO 200/2/G40V B1CM/50		●						●	●			●							●	
DGO 100/2/G40V B1CT/50	●											●							●	
DGO 150/2/G40V B1CT/50	●											●							●	
DGO 200/2/G40V B1CT/50	●											●							●	
DGO 50/2/G50V B0CM/50		●						●	●			●							●	
DGO 75/2/G50V B0CM/50		●						●	●			●							●	
DGO 100/2/G50V B0CM/50		●						●	●			●							●	
DGO 150/2/G50V B0CM/50		●						●	●			●							●	
DGO 200/2/G50V B0CM/50		●						●	●			●							●	
DGO 50/2/G50V B0CT/50	●											●							●	
DGO 75/2/G50V B0CT/50	●											●							●	
DGO 100/2/G50V B0CT/50	●											●							●	
DGO 150/2/G50V B0CT/50	●											●							●	
DGO 200/2/G50V B0CT/50	●											●							●	
DGO 50/2/G50H A1CM/50		●						●	●			●							●	
DGO 75/2/G50H A1CM/50		●						●	●			●							●	
DGO 100/2/G50H A0CM/50		●						●	●			●							●	
DGO 150/2/G50H A0CM/50		●						●	●			●							●	
DGO 200/2/G50H A0CM/50		●						●	●			●							●	
DGO 50/2/G50H A1CT/50	●											●							●	
DGO 75/2/G50H A1CT/50	●											●							●	
DGO 100/2/G50H A0CT/50	●											●							●	
DGO 150/2/G50H A0CT/50	●											●							●	
DGO 200/2/G50H A0CT/50	●											●							●	
DGO 150/2/G65V A1CM/50		●						●	●			●							●	
DGO 200/2/G65V A1CM/50		●						●	●			●							●	
DGO 150/2/G65V A1CT/50	●											●							●	
DGO 200/2/G65V A1CT/50	●											●							●	
DGO 150/2/65 A1CM/50		●						●	●			●							●	
DGO 200/2/65 A1CM/50		●						●	●			●							●	
DGO 150/2/65 A1CT/50	●											●							●	
DGO 200/2/65 A1CT/50	●											●							●	
DGO 200/2/80 A1CM/50		●						●	●			●							●	
DGO 200/2/80 A1CT/50	●											●							●	
DGO 100/4/G50V B0CM/50		●						●	●			●							●	
DGO 100/4/G50V B0CT/50	●											●							●	
DGO 100/4/G50H A0CM/50		●						●	●			●							●	
DGO 100/4/G50H A0CT/50	●											●							●	
DGO 150/4/65 A0CM/50		●						●	●			●							●	
DGO 150/4/65 A0CT/50	●											●							●	
DGO 150/4/80 A0CM/50		●						●	●			●							●	
DGO 150/4/80 A0CT/50	●											●							●	

Габаритные размеры и вес

Модели с вертикальным напором

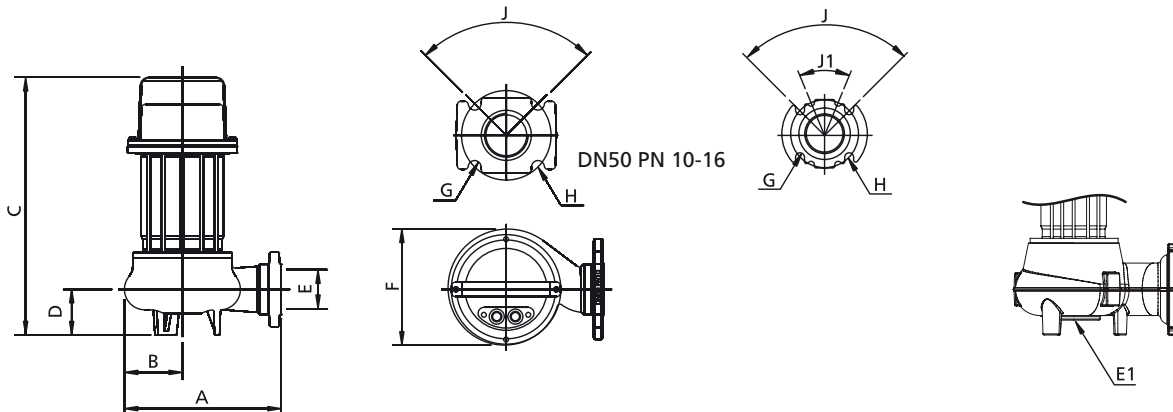


	A	B	C	D	E	E1	F	kg
DGO 100/2/G40V B1CM(T)/50	260	100	440	125	G 1½"	-	205	18
DGO 150/2/G40V B10CM(T)/50	260	100	440	125	G 1½"	-	205	19
DGO 200/2/G40V B1CM(T)/50	260	100	440	125	G 1½"	-	205	20
DGO 50/2/G50V B0CM(T)/50	230	80	380	120	G 2"	-	165	16.5
DGO 75/2/G50V B0CM(T)/50	230	80	380	120	G 2"	-	165	16.5
DGO 100/2/G50V B0CM(T)/50	270	100	455	130	G 2"	-	205	19.5
DGO 150/2/G50V B0CM(T)/50	270	100	455	130	G 2"	-	205	20.5
DGO 200/2/G50V B0CM(T)/50	270	100	455	130	G 2"	-	205	21.5
DGO 150/2/G65V A1CM(T)/50	300	105	435	140	G 2½"	3xM8 Ø160	210	21
DGO 200/2/G65V A1CM(T)/50	300	105	435	140	G 2½"	3xM8 Ø160	210	22
DGO 100/4/G50V B0CM(T)/50	270	100	455	130	G 2"	-	205	21

Размеры мм

Все размеры являются всего лишь ориентировочными

Модели с горизонтальным напором



	A	B	C	D	E	E1	F	G	H	J	J1	kg
DGO 50/2/G50H A1CM(T)/50	220	80	360	65	G 2" - DN50	-	160	18	125	90°	-	16.5
DGO 75/2/G50H A1CM(T)/50	220	80	360	65	G 2" - DN50	-	160	18	125	90°	-	16.5
DGO 100/2/G50H A0CM(T)/50	270	110	455	110	G 2" - DN50	-	205	18	125	90°	-	19.5
DGO 150/2/G50H A0CM(T)/50	270	110	455	110	G 2" - DN50	-	205	18	125	90°	-	20.5
DGO 200/2/G50H A0CM(T)/50	270	110	455	110	G 2" - DN50	-	205	18	125	90°	-	21.5
DGO 150/2/65 A1CM(T)/50	295	110	435	70	65	3xM8 Ø160	210	18	145	90°	-	22
DGO 200/2/65 A1CM(T)/50	295	110	435	70	65	3xM8 Ø160	210	18	145	90°	-	23
DGO 200/2/80 A1CM(T)/50	290	105	450	80	80	3xM8 Ø160	210	18	160	90°	45°	23
DGO 100/4/G50H A0CM(T)/50	270	110	450	110	G 2" - DN50	-	205	18	125	90°	-	21
DGO 150/4/65 A0CM(T)/50	270	110	450	105	65	-	220	18	145	90°	-	27
DGO 150/4/80 A0CM(T)/50	270	115	480	125	80	-	225	18	160	90°	-	29

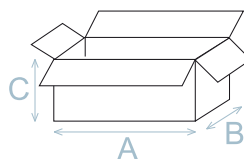
Размеры мм

Все размеры являются всего лишь ориентировочными

DGO

Размеры упаковки

	A	B	C
DGO 100/2/G40V B1CM(T)/50	475	285	235
DGO 150/2/G40V B1CM(T)/50	475	285	235
DGO 200/2/G40V B1CM(T)/50	475	285	235
DGO 50/2/G50V B0CM(T)/50	385	225	245
DGO 75/2/G50V B0CM(T)/50	385	225	245
DGO 100/2/G50V B0CM(T)/50	475	285	235
DGO 150/2/G50V B0CM(T)/50	475	285	235
DGO 200/2/G50V B0CM(T)/50	475	285	235
DGO 50/2/G50H A1CM(T)/50	385	225	245
DGO 75/2/G50H A1CM(T)/50	385	225	245
DGO 100/2/G50H A0CM(T)/50	475	285	235
DGO 150/2/G50H A0CM(T)/50	475	285	235
DGO 200/2/G50H A0CM(T)/50	475	285	235
DGO 150/2/G65V A1CM(T)/50	475	285	235
DGO 200/2/G65V A1CM(T)/50	475	285	235
DGO 150/2/65 A1CM(T)/50	580	310	310
DGO 200/2/65 A1CM(T)/50	580	310	310
DGO 200/2/80 A1CM(T)/50	580	310	310
DGO 100/4/G50V B0CM(T)/50	475	285	235
DGO 100/4/G50H A0CM(T)/50	475	285	235
DGO 150/4/65 A0CM(T)/50	580	310	310
DGO 150/4/80 A0CM(T)/50	580	310	310



Размеры мм

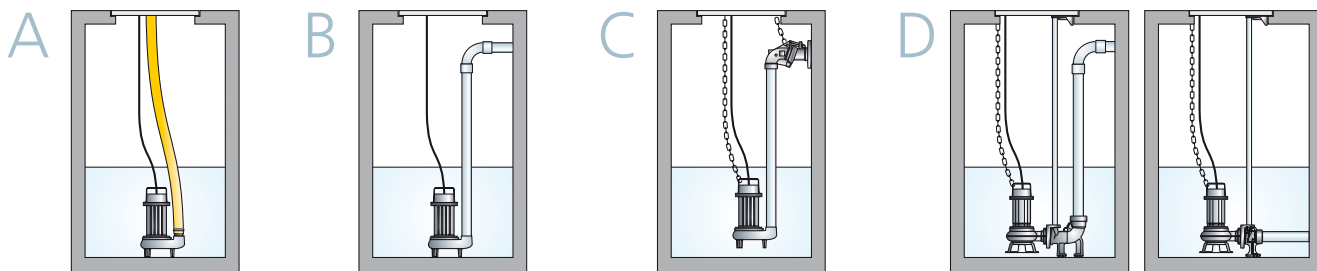
Все размеры являются всего лишь ориентировочными

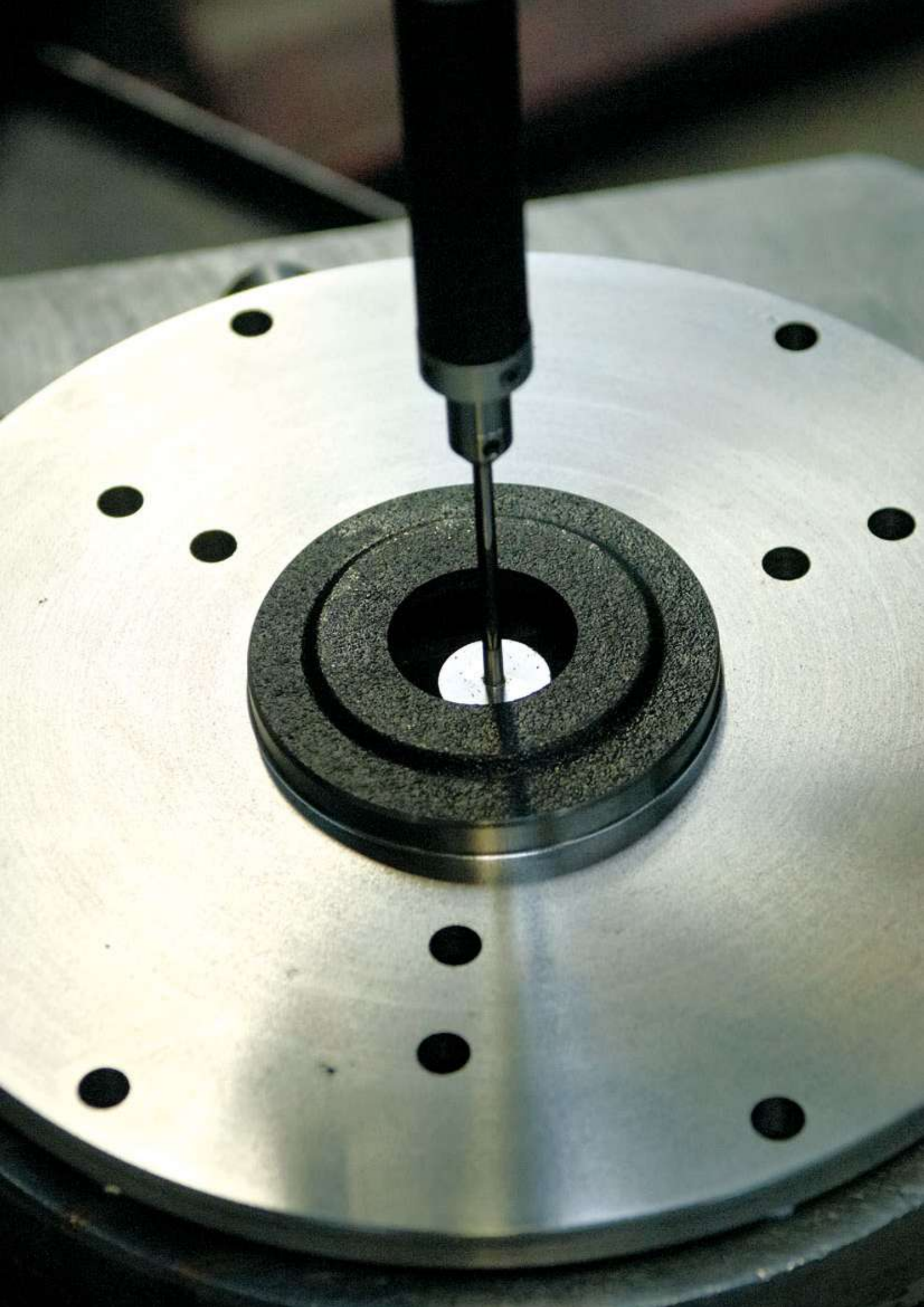
Кол. изделий на поддон

Для моделей DGO 50-75 на каждый поддон (EUR 1000x1200 мм) можно уложить 48 штук.

Для моделей DG BluePRO 150-200 на каждый поддон (EUR 1000x1200 мм) можно уложить 32 штук.

Установка





DGI

Все изображения являются лишь ориентировочными



Глубоко посаженная крыльчатка Vortex

Общие характеристики

Глубоко посаженная крыльчатка Vortex	
Мощность	0,74 ÷ 1,5 kW
Кол. полюсов	2 / 4
Напор	DN80 Гор.
Свободный просвет	max 80 mm
Макс. производительность	15.2 l/s
Макс. напор	8.4 m

Электромеханический комплекс

Чугунный электромеханический комплекс EN-GJL-250, предназначенный для погружной работы. Комплект уплотнений, состоящий из Два механических уплотнения из карбида кремния (SiC), устанавливаемых серийно в масляном осматриваемом колодце. Экологический двигатель сухого типа.

Назначение оборудования

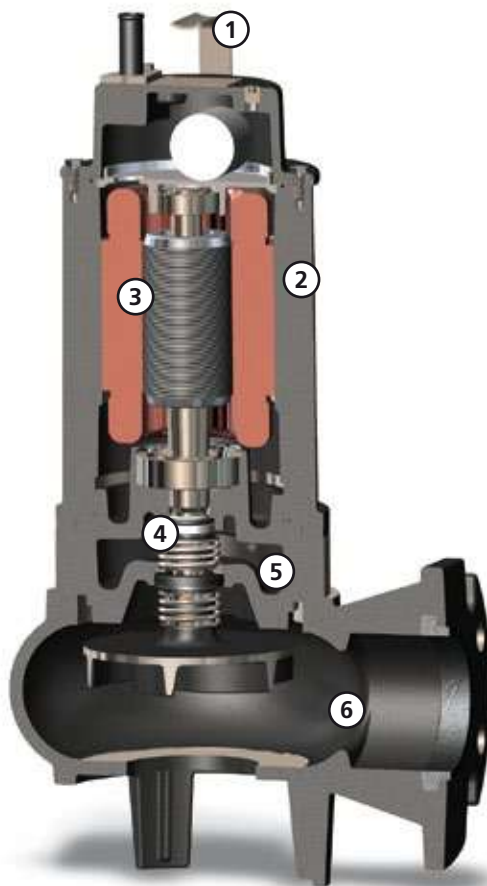
Рекомендуется в суровых условиях эксплуатации, при наличии загрязненных биологических жидкостей, канализационных стоков, атмосферных осадков и дренажной воды.

Материалы для изготовления

Каркас	Чугун EN-GJL 250
Материал крыльчатки	Чугун EN-GJL-250
Крепеж	Нержавеющая сталь - Класс A2-70
Стандартное уплотнение	Резина - NBR
Вал	Нержавеющая сталь - AISI 420
Окраска	Эпоксидная, двухкомпонентная, на водной основе (средняя толщина 80 мкм)
Комплект стандартных механических уплотнений	Два механических уплотнения из карбида кремния (2SiC)

Ограничения по эксплуатации

Макс. температура эксплуатации	40 °C
РН обработанной жидкости	6 ÷ 14
Вязкость обработанной жидкости	1 mm ² /s
Макс. глубина погружения	20 m
Плотность обработанной жидкости	1 Kg/dm ³
Макс. акустическое давление	70 dB
Макс. запусков/час	30



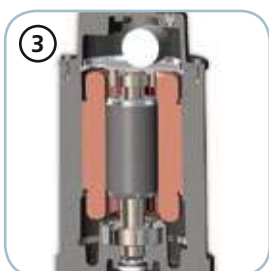
Ручка

Ручка для подъема и переноса из нержавеющей стали AISI 304.



Структура

Конструкция из чугуна GJL-250.



Двигатель

Экологический сухой двигатель с тепловой защитой. Однофазные модели с внутренним конденсатором. Трехфазные модели, оборудованные защитными реле двигателя.



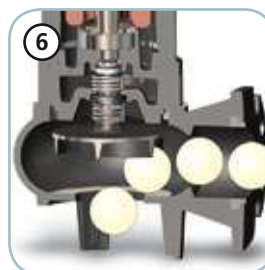
Механические уплотнения

Два механических уплотнения из карбида кремния (2SiC).



Камера с маслом

Большая камера с маслом для обеспечения большого срока службы механических уплотнений.



Свободный просвет

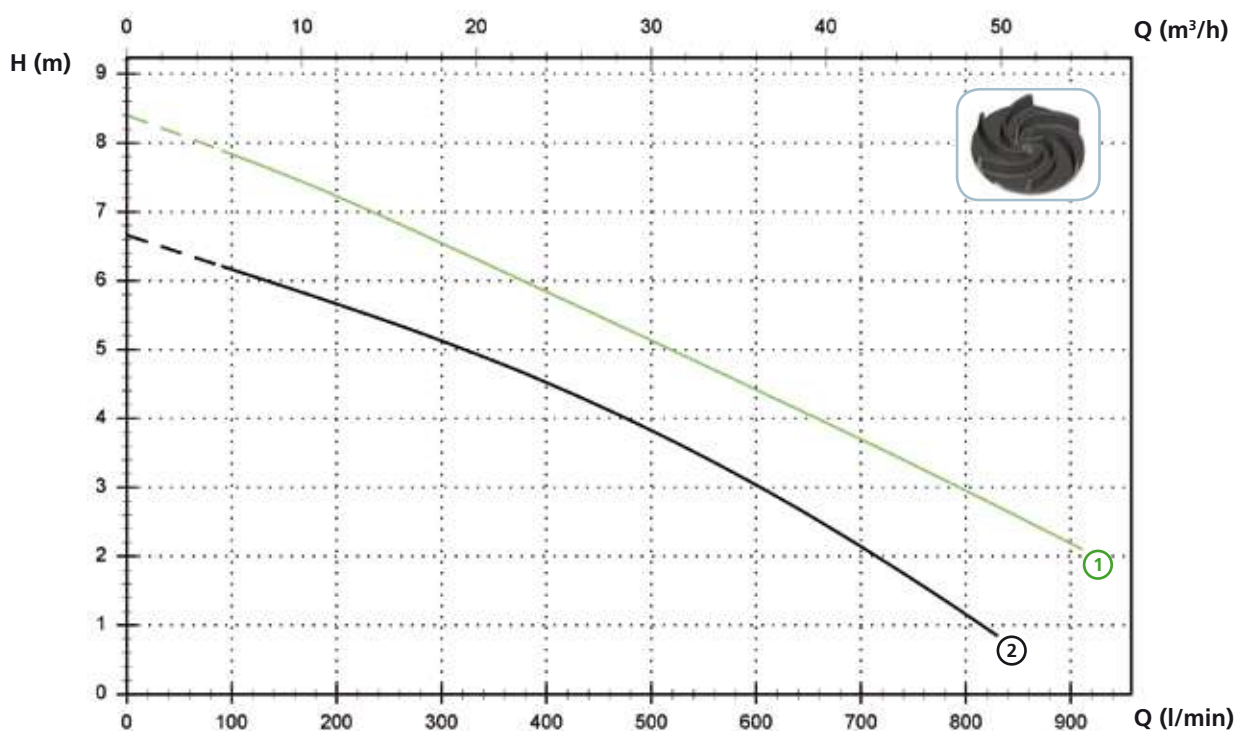
Большой свободный интегральный просвет позволяет выброс твердых тел, что предотвращает блокировку крыльчатки.

DGI

Модели с горизонтальным фланцевым напорным патрубком DN80 PN10 - 2 полюса DN80 PN10-16 - 4 полюса

Характеристики

	l/s	0	2	4	6	8	10	12	14
	l/min	0	120	240	360	480	600	720	840
	m ³ /h	0	7.2	14.4	21.6	28.8	36.0	43.2	50.4
①	DGI 200/2/80 A0CM(T)/50	8.4	7.7	7.0	6.1	5.3	4.4	3.6	2.6
②	DGI 100/4/80 A0CM(T)/50	6.7	6.1	5.5	4.8	4.0	3.0	2.0	



Технические данные

	V	Фазы	P1 (kW)	P2 (kW)	A	Rpm	Start	Ø	Свободный просвет	
①	DGI 200/2/80 A0CM/50	230	1	-	1.5	9.3	2900	Dir	DN80 PN10	50 mm
②	DGI 100/4/80 A0CM/50	230	1	-	0.74	5.5	1450	Dir	DN80 PN10-16	80 mm

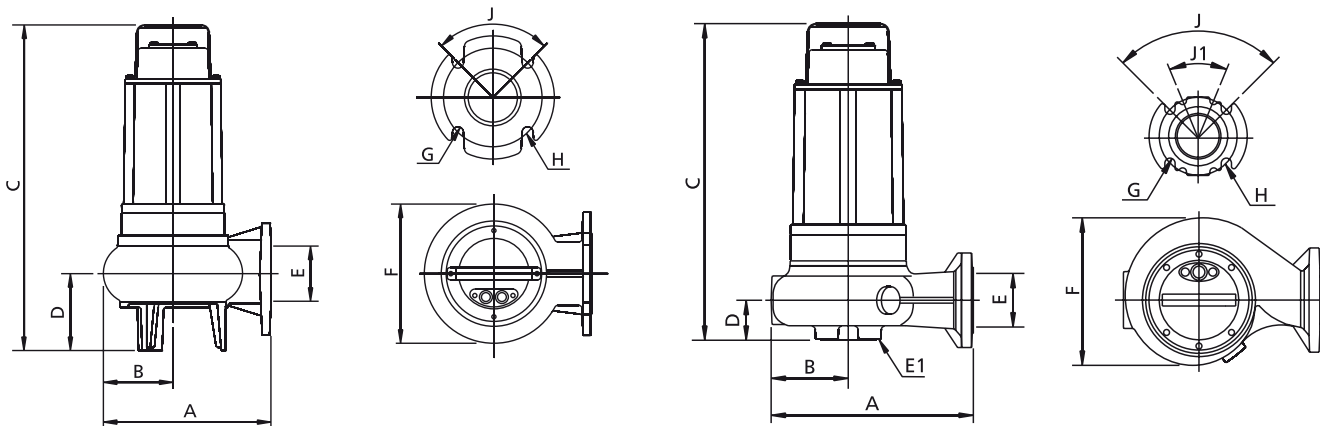
	V	Фазы	P1 (kW)	P2 (kW)	A	Rpm	Start	Ø	Свободный просвет	
①	DGI 200/2/80 A0CT/50	400	3	-	1.5	3.5	2900	Dir	DN80 PN10	50 mm
②	DGI 100/4/80 A0CT/50	400	3	-	0.74	2.3	1450	Dir	DN80 PN10-16	80 mm

Доступные версии

(Обозначения версий на стр. 16)

	Доступные версии										Охлаждение				Комплект уплотнений				
	N A E	T C	T C D	T C D T	T C D G T	T C G	T C S T	T C S G T	T S	T R	T R G	N	CC CCE	FT	C G F T	2SIC	SICM	SICAL	2SICAL
DGI 200/2/80 A0CM/50		●				●					●				●				
DGI 200/2/80 A0CT/50									●	●	●				●				
DGI 100/4/80 A0CM/50		●				●					●				●				
DGI 100/4/80 A0CT/50									●	●	●				●				

Габаритные размеры и вес



	A	B	C	D	E	E1(*)	F	G	H	J	J1	kg
DGI 200/2/80 A0CM(T)/50	270	115	530	125	80	-	225	18	160	90°	-	34
DGI 100/4/80 A0CM(T)/50	315	125	525	80	80	80	245	18	160	90°	45°	40

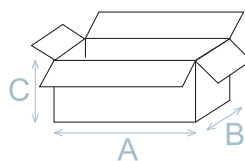
Размеры мм

Все размеры являются всего лишь ориентировочными

(*) DN всасывающего фланца - PN6

Размеры упаковки

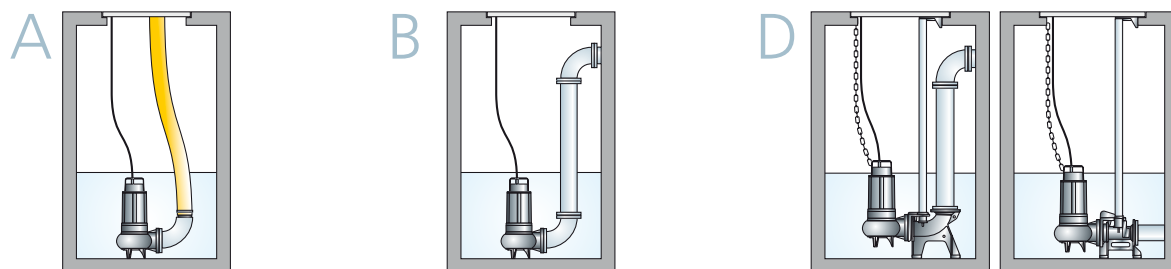
	A	B	C
DGI 200/2/80 A0CM(T)/50	725	445	415
DGI 100/4/80 A0CM(T)/50	725	445	415



Размеры мм

Все размеры являются всего лишь ориентировочными

Установка



DGF

Глубоко посаженная крыльчатка Vortex



Все изображения являются лишь ориентировочными



Общие характеристики

Глубоко посаженная крыльчатка Vortex	
Мощность	0,55 ÷ 1,5 kW
Кол. полюсов	2 / 4
Напор	GAS 1½" ÷ 2½" Верт. DN65 - DN80 Гор.
Свободный просвет	max 80 mm
Макс. производительность	16.7 l/s
Макс. напор	17.5 m

Электромеханический комплекс

Чугунный электромеханический комплекс EN-GJL-250, предназначенный для погружной работы. Комплект уплотнений, состоящий из 2 механических уплотнений из карбида кремния оппозитно собранных в осматриваемом масляном колодце. Экологический двигатель сухого типа. Серия с сертификатом взрывозащитности ATEX.

Назначение оборудования

Разработан специально для работы при наличии следов воспламеняющихся жидкостей или в потенциально взрывоопасной атмосфере. DGF находит применение там, где обычные погружные электронасосы не могут использоваться. Сфера применения - преимущественно промышленная, включая отвод стоков с мусорных полигонов и биологических загрязненных жидкостей.

Материалы для изготовления

Каркас	Чугун EN-GJL 250
Материал крыльчатки	Чугун EN-GJL-250
Крепеж	Нержавеющая сталь - Класс A2-70
Стандартное уплотнение	Резина - NBR
Вал	Нержавеющая сталь - AISI 420
Окраска	Эпоксидная, двухкомпонентная, на водной основе (средняя толщина 150 мкм)
Комплект стандартных механических уплотнений	Два механических уплотнения из карбида кремния (2SiC)

Ограничения по эксплуатации

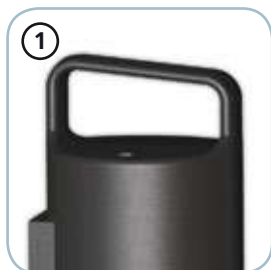
Макс. температура эксплуатации	40 °C
РН обработанной жидкости	6 ÷ 14
Вязкость обработанной жидкости	1 mm ² /s
Макс. глубина погружения	20 m
Плотность обработанной жидкости	1 Kg/dm ³
Макс. акустическое давление	70 dB
Макс. запусков/час	30

DGF



CE 0496 Ex II 2GD Ex db k c IIB T4 Ex tb IIIC T135°C IP68

Модели с сертификатом ATEX, пригодные для установки при наличии потенциально взрывоопасной пыли, жидкостей и газа



Ручка / Кабельная муфта

Ручка для подъема и переноса из чугуна. Отвинтив круглую гайку с универсальной резьбой, можно прикрепить к кабельной муфте жесткую трубу или резиновый шланг, чтобы защитить электрический кабель питания.



Механические уплотнения

Два механических уплотнения из карбида кремния (2SiC), оба устанавливаемых в камере с маслом.



Камера с маслом

Большая камера с маслом для обеспечения большого срока службы механических уплотнений.



Вал двигателя

Крыльчатка установлена на вал двигателя конической муфтой.



Свободный просвет

Большой свободный интегральный просвет позволяет выброс твердых тел, что предотвращает блокировку крыльчатки.



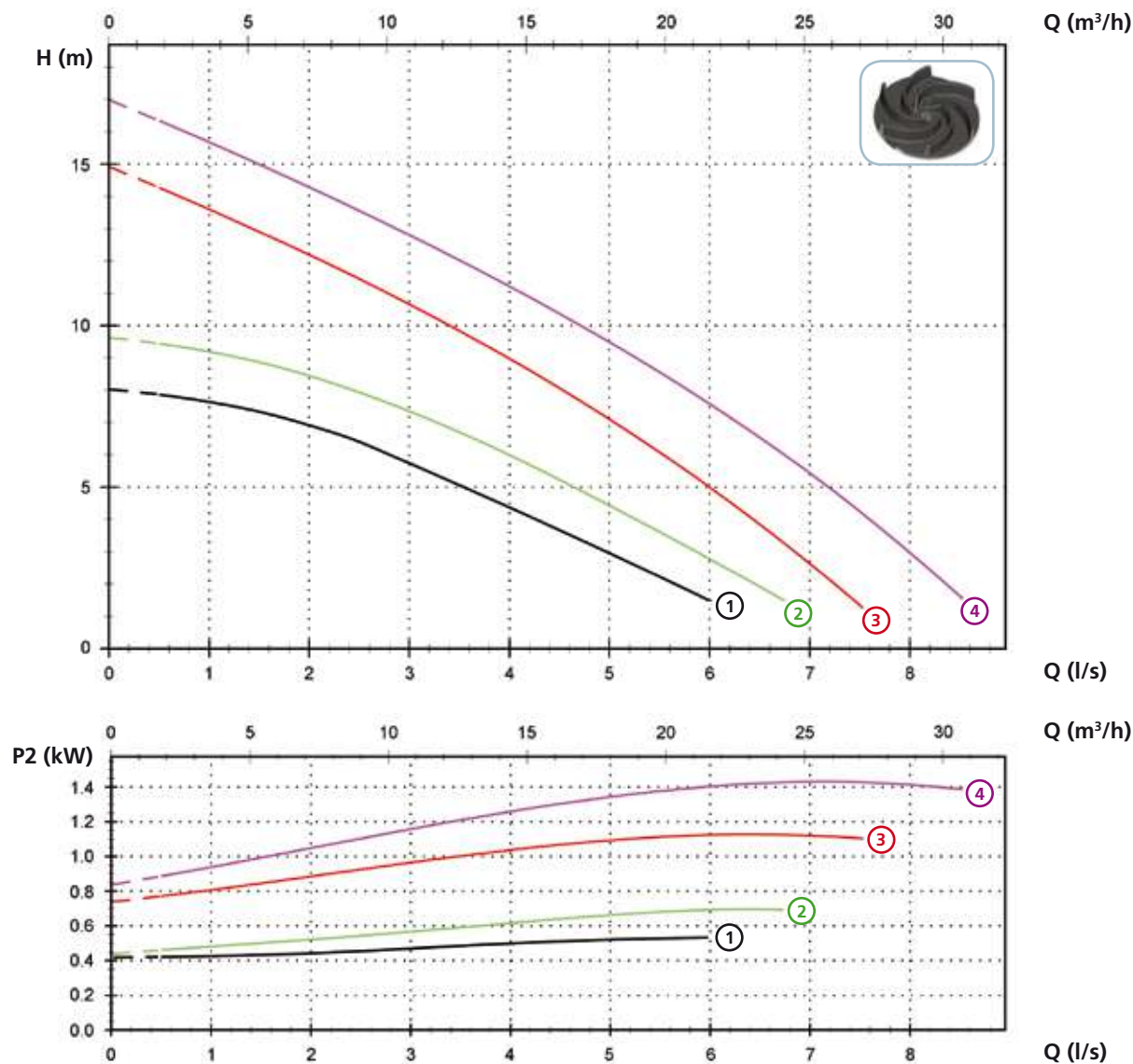
Напорный штуцер и опора

Резьбовой и фланцевый напорный штуцер для наибольшей простоты установки. Опора из чугуна.

DGF

Модели с вертикальным резьбовым напорным патрубком GAS 1½" - 2 полюса

Характеристики



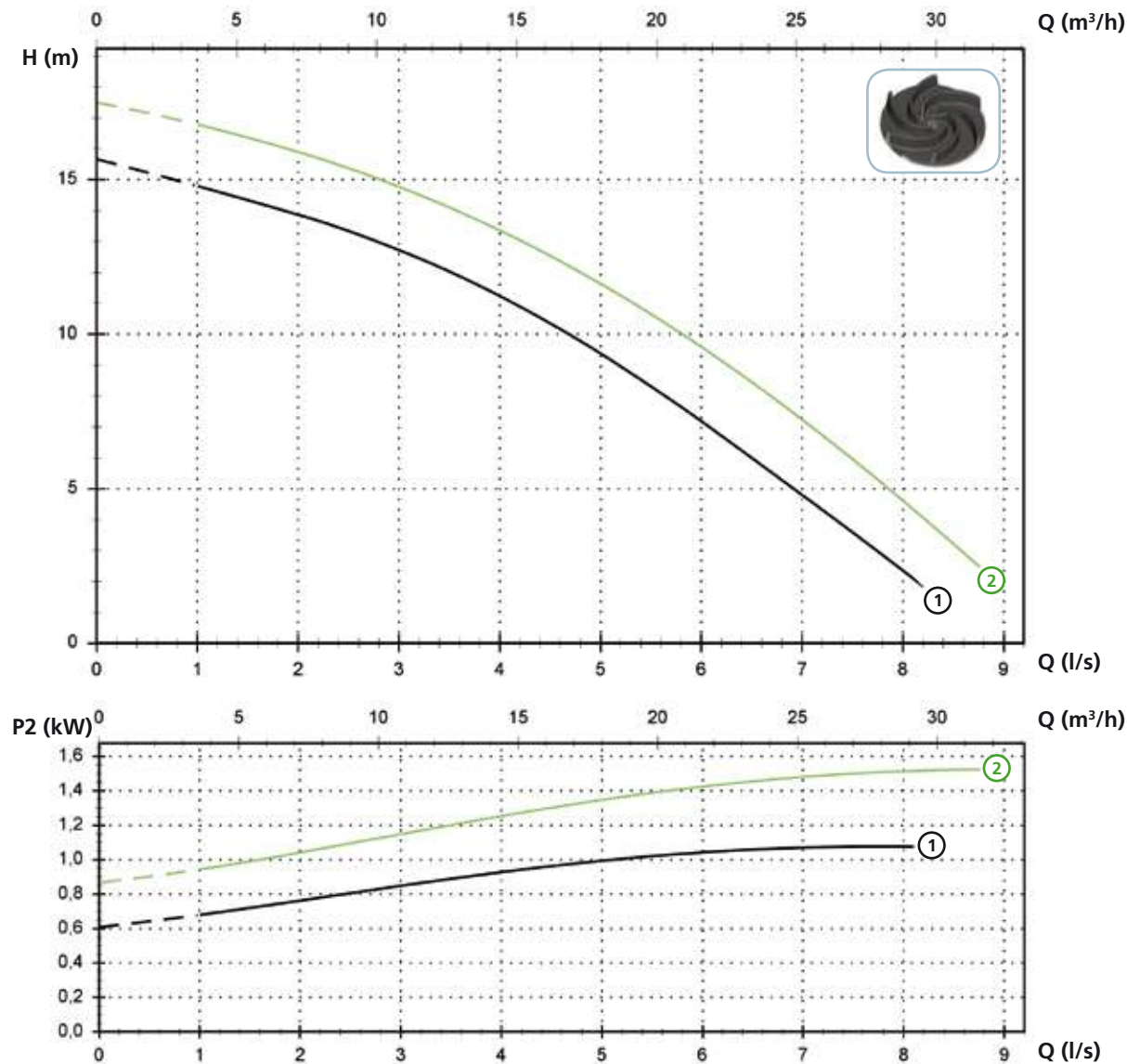
Технические данные

	V	Фазы	P1 (kW)	P2 (kW)	A	Rpm	Start	Ø	Свободный просвет	
①	DGF 75/2/G40V A1CM/50	230	1	0.9	0.55	3.9	2900	Dir	G 1½"	40 mm
②	DGF 100/2/G40V A1CM/50	230	1	1.1	0.74	4.9	2900	Dir	G 1½"	40 mm
③	DGF 150/2/G40V A2CM/50	230	1	1.6	1.1	7.2	2900	Dir	G 1½"	40 mm
④	DGF 200/2/G40V A2CM/50	230	1	2.2	1.5	9.8	2900	Dir	G 1½"	40 mm

	V	Фазы	P1 (kW)	P2 (kW)	A	Rpm	Start	Ø	Свободный просвет	
①	DGF 75/2/G40V A1CT/50	400	3	0.8	0.55	1.5	2900	Dir	G 1½"	40 mm
②	DGF 100/2/G40V A1CT/50	400	3	1.1	0.74	1.9	2900	Dir	G 1½"	40 mm
③	DGF 150/2/G40V A2CT/50	400	3	1.7	1.1	2.9	2900	Dir	G 1½"	40 mm
④	DGF 200/2/G40V A2CT/50	400	3	2.1	1.5	3.7	2900	Dir	G 1½"	40 mm

**Модели с горизонтальным резьбовым напорным патрубком GAS 1½”
фланцевым DN32 PN6 - 2 полюса**

Характеристики



Технические данные

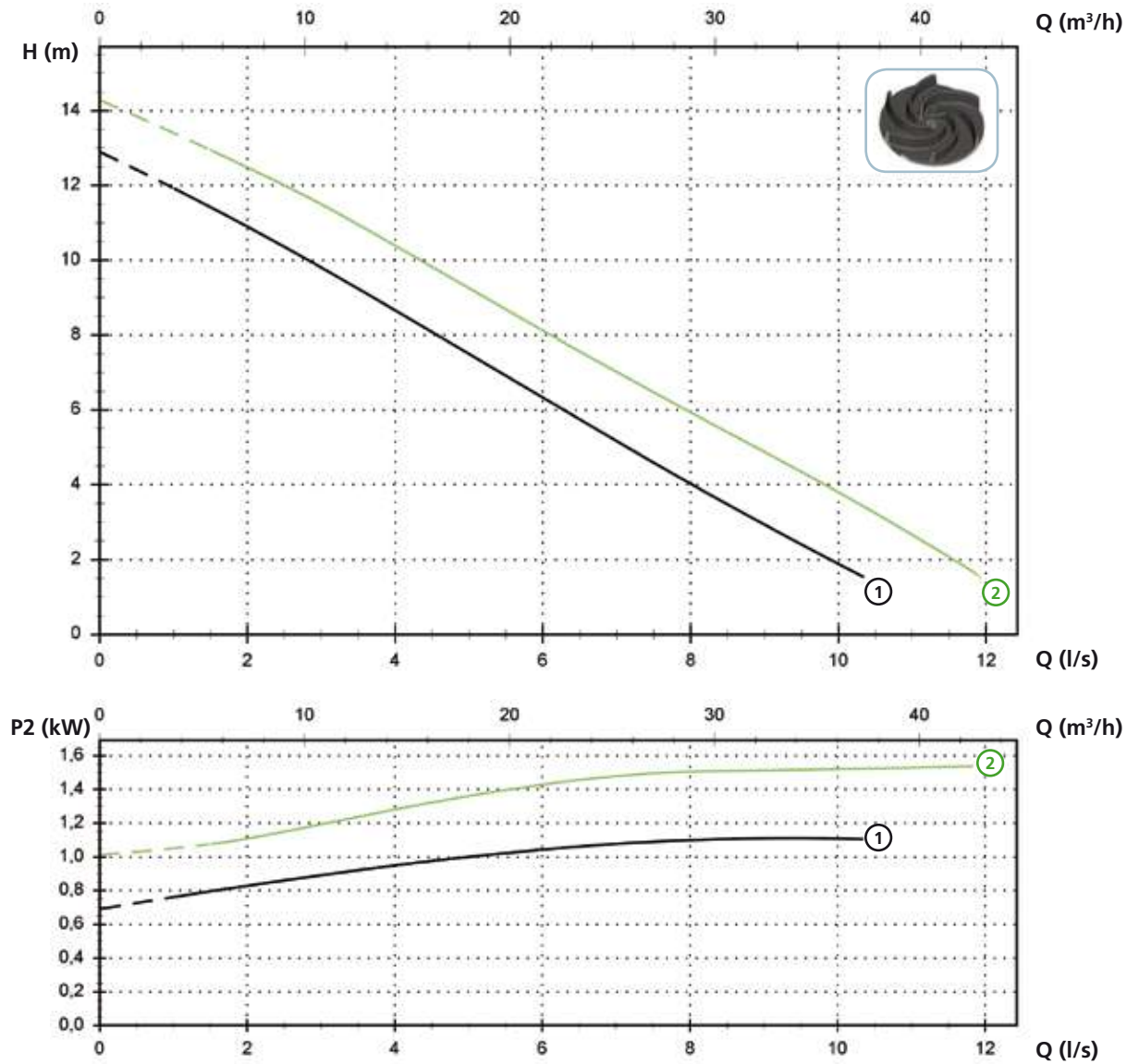
	V	Фазы	P1 (kW)	P2 (kW)	A	Rpm	Start	Ø	Свободный просвет	
①	DGF 150/2/G40H A1CM/50	230	1	1.6	1.1	7.2	2900	Dir	G 1½” - DN32 PN6	40 mm
②	DGF 200/2/G40H A1CM/50	230	1	2.2	1.5	9.8	2900	Dir	G 1½” - DN32 PN6	40 mm

	V	Фазы	P1 (kW)	P2 (kW)	A	Rpm	Start	Ø	Свободный просвет	
①	DGF 150/2/G40H A1CT/50	400	3	1.7	1.1	2.9	2900	Dir	G 1½” DN32 PN6	40 mm
②	DGF 200/2/G40H A1CT/50	400	3	2.1	1.5	3.7	2900	Dir	G 1½” DN32 PN6	40 mm

DGF

Модели с вертикальным резьбовым напорным патрубком GAS 2" - 2 полюса

Характеристики



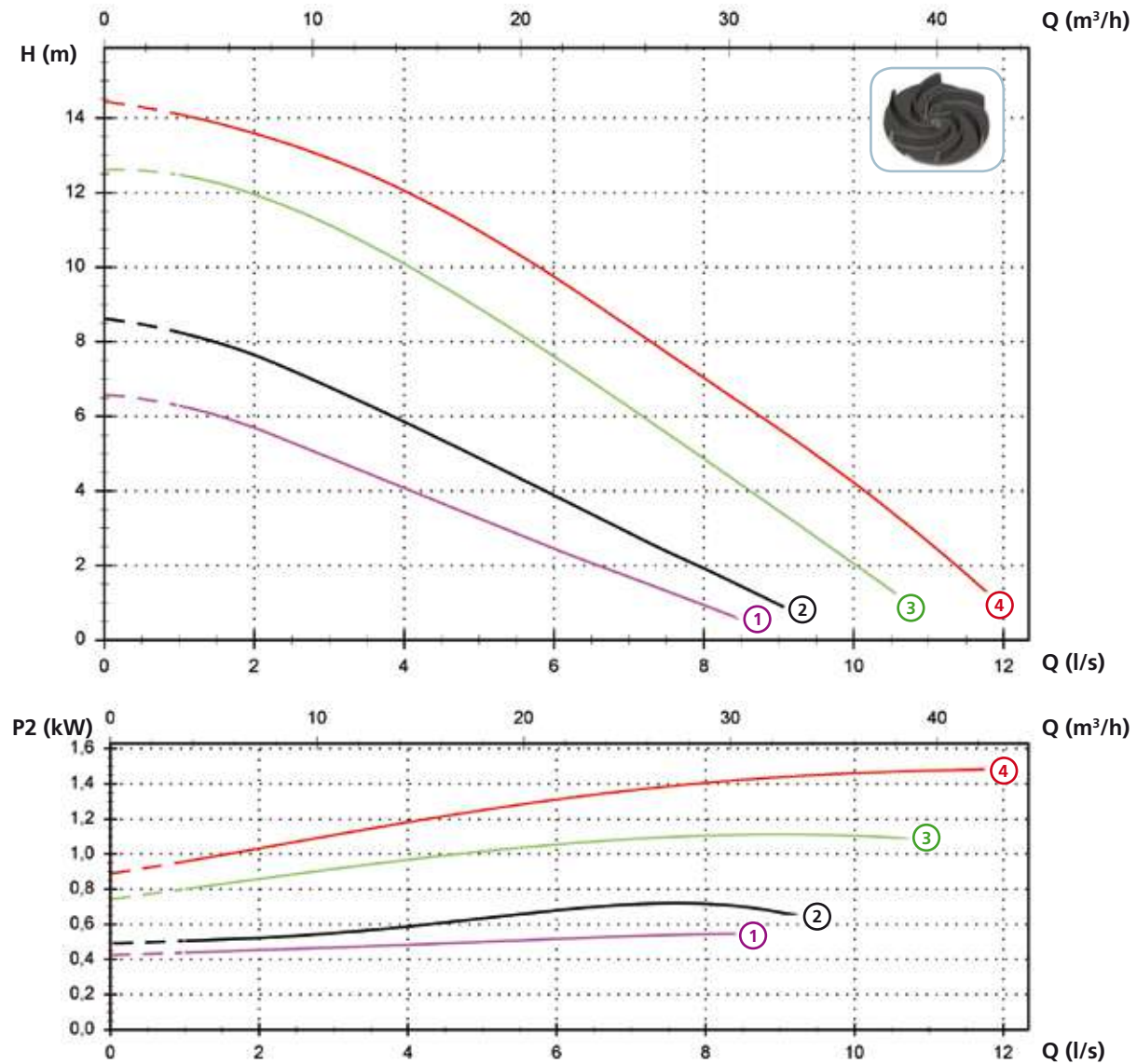
Технические данные

	V	Фазы	P1 (kW)	P2 (kW)	A	Rpm	Start	Ø	Свободный просвет	
①	DGF 150/2/G50V A1CM/50	230	1	1.6	1.1	7.2	2900	Dir	G 2"	50 mm
②	DGF 200/2/G50V A1CM/50	230	1	2.2	1.5	9.8	2900	Dir	G 2"	50 mm

	V	Фазы	P1 (kW)	P2 (kW)	A	Rpm	Start	Ø	Свободный просвет	
①	DGF 150/2/G50V A1CT/50	400	3	1.7	1.1	2.9	2900	Dir	G 2"	50 mm
②	DGF 200/2/G50V A1CT/50	400	3	2.1	1.5	3.7	2900	Dir	G 2"	50 mm

Модели с горизонтальным резьбовым напорным патрубком GAS 2'' фланцевым DN32 PN6 - 2 полюса

Характеристики



Технические данные

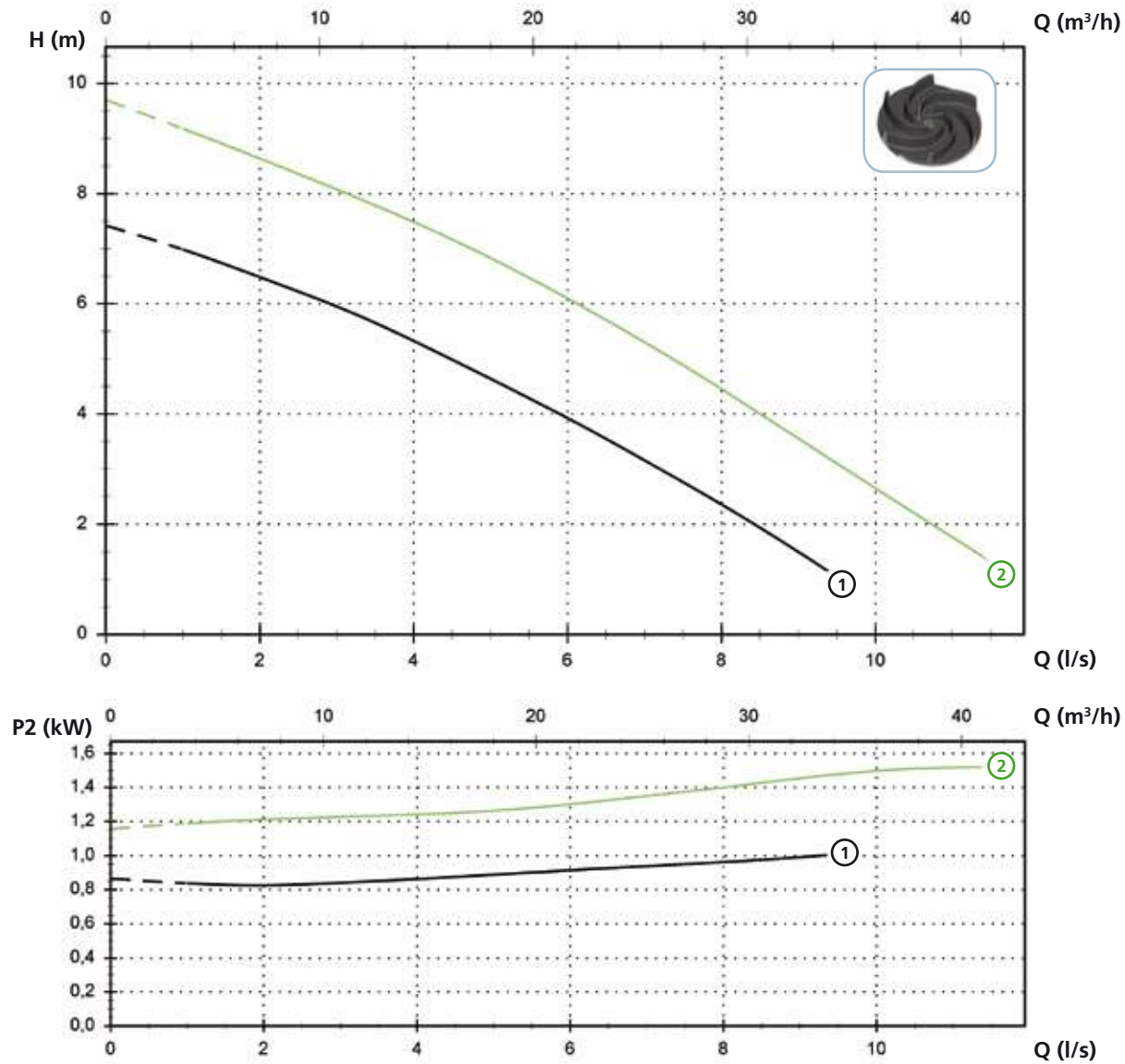
	V	Фазы	P1 (kW)	P2 (kW)	A	Rpm	Start	Ø	Свободный просвет	
①	DGF 75/2/G50H A1CM/50	230	1	0.8	0.55	3.9	2900	Dir	G 2'' - DN50 PN10-16	50 mm
②	DGF 100/2/G50H A1CM/50	230	1	1.1	0.74	4.9	2900	Dir	G 2'' - DN50 PN10-16	50 mm
③	DGF 150/2/G50H A1CM/50	230	1	1.6	1.1	7.2	2900	Dir	G 2'' - DN50 PN10-16	50 mm
④	DGF 200/2/G50H A1CM/50	230	1	2.2	1.5	9.8	2900	Dir	G 2'' - DN50 PN10-16	50 mm

	V	Фазы	P1 (kW)	P2 (kW)	A	Rpm	Start	Ø	Свободный просвет	
①	DGF 75/2/G50H A1CT/50	400	3	0.8	0.55	1.5	2900	Dir	G 2'' - DN50 PN10-16	50 mm
②	DGF 100/2/G50H A1CT/50	400	3	1.1	0.74	1.9	2900	Dir	G 2'' - DN50 PN10-16	50 mm
③	DGF 150/2/G50H A1CT/50	400	3	1.7	1.1	2.9	2900	Dir	G 2'' - DN50 PN10-16	50 mm
④	DGF 200/2/G50H A1CT/50	400	3	2.1	1.5	3.7	2900	Dir	G 2'' - DN50 PN10-16	50 mm

DGF

Модели с вертикальным резьбовым напорным патрубком GAS 2 1/2" - 2 полюса

Характеристики

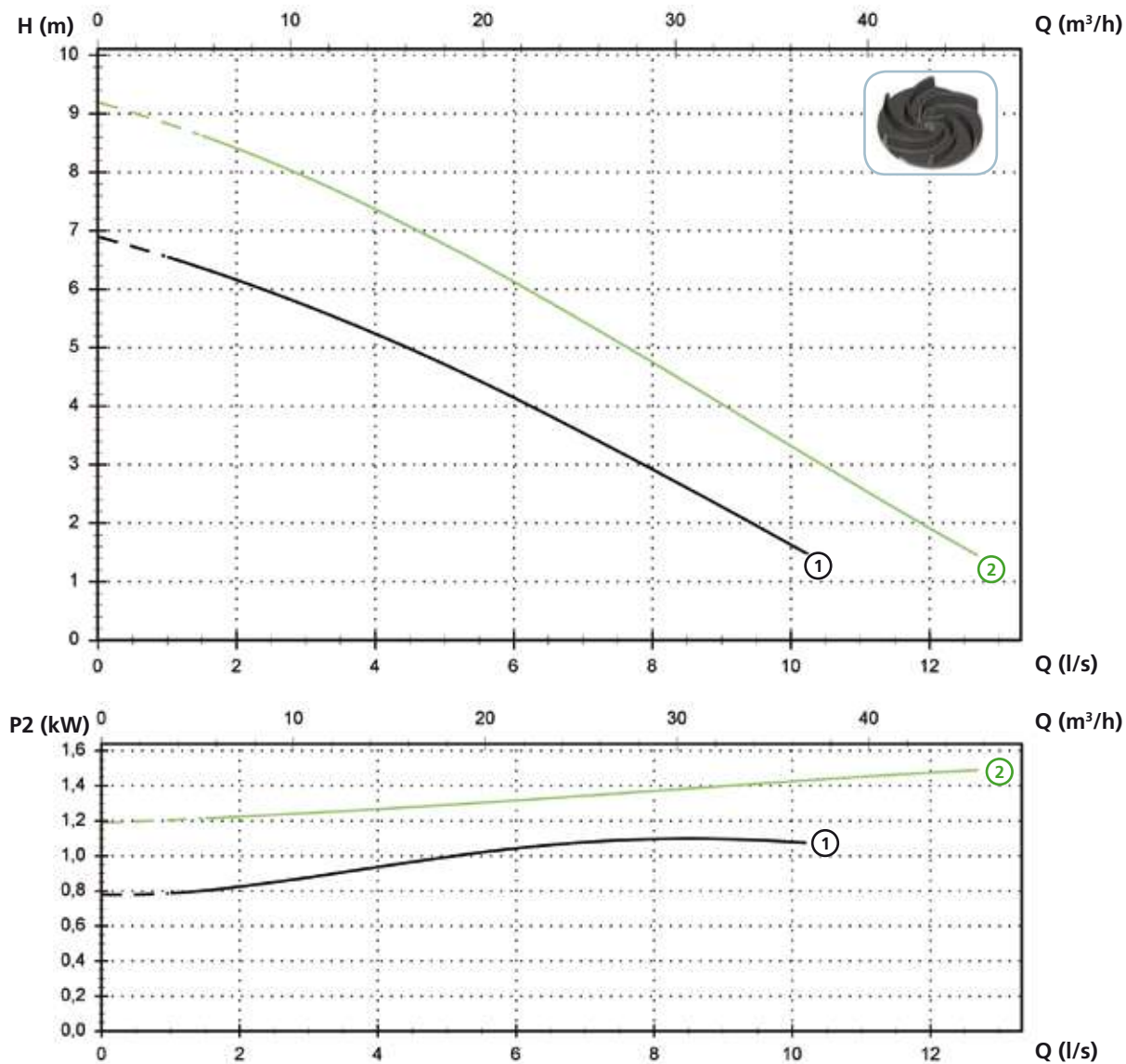


Технические данные

	V	Фазы	P1 (kW)	P2 (kW)	A	Rpm	Start	Ø	Свободный просвет
① DGF 150/2/G65V A1CM/50	230	1	1.6	1.1	7.2	2900	Dir	G 2 1/2"	65 mm
② DGF 200/2/G65V A1CM/50	230	1	2.2	1.5	9.8	2900	Dir	G 2 1/2"	65 mm
	V	Фазы	P1 (kW)	P2 (kW)	A	Rpm	Start	Ø	Свободный просвет
① DGF 150/2/G65V A1CT/50	400	3	1.7	1.1	2.9	2900	Dir	G 2 1/2"	65 mm
② DGF 200/2/G65V A1CT/50	400	3	2.1	1.5	3.7	2900	Dir	G 2 1/2"	65 mm

Модели с горизонтальным фланцевым напорным патрубком DN65 PN10-16 – 2 полюса

Характеристики



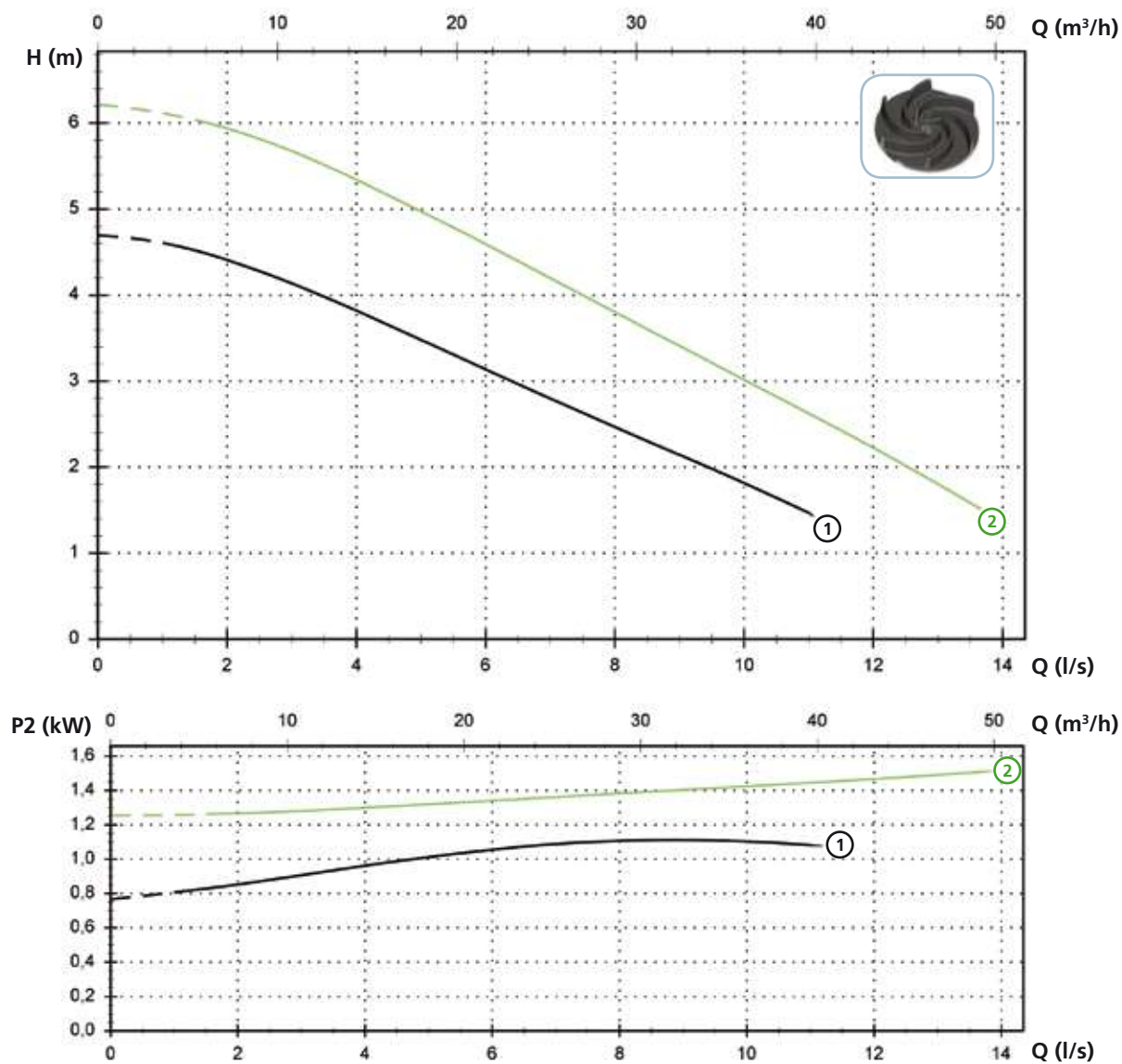
Технические данные

	V	Фазы	P1 (kW)	P2 (kW)	A	Rpm	Start	Ø	Свободный просвет
① DGF 150/2/65 A1CM/50	230	1	1.6	1.1	7.2	2900	Dir	DN65 PN10-16	65 mm
② DGF 200/2/65 A1CM/50	230	1	2.2	1.5	9.8	2900	Dir	DN65 PN10-16	65 mm
	V	Фазы	P1 (kW)	P2 (kW)	A	Rpm	Start	Ø	Свободный просвет
① DGF 150/2/65 A1CT/50	400	3	1.7	1.1	2.9	2900	Dir	DN65 PN10-16	65 mm
② DGF 200/2/65 A1CT/50	400	3	2.1	1.5	3.7	2900	Dir	DN65 PN10-16	65 mm

DGF

Модели с горизонтальным фланцевым напорным патрубком DN80 PN10-16 – 2 полюса

Характеристики

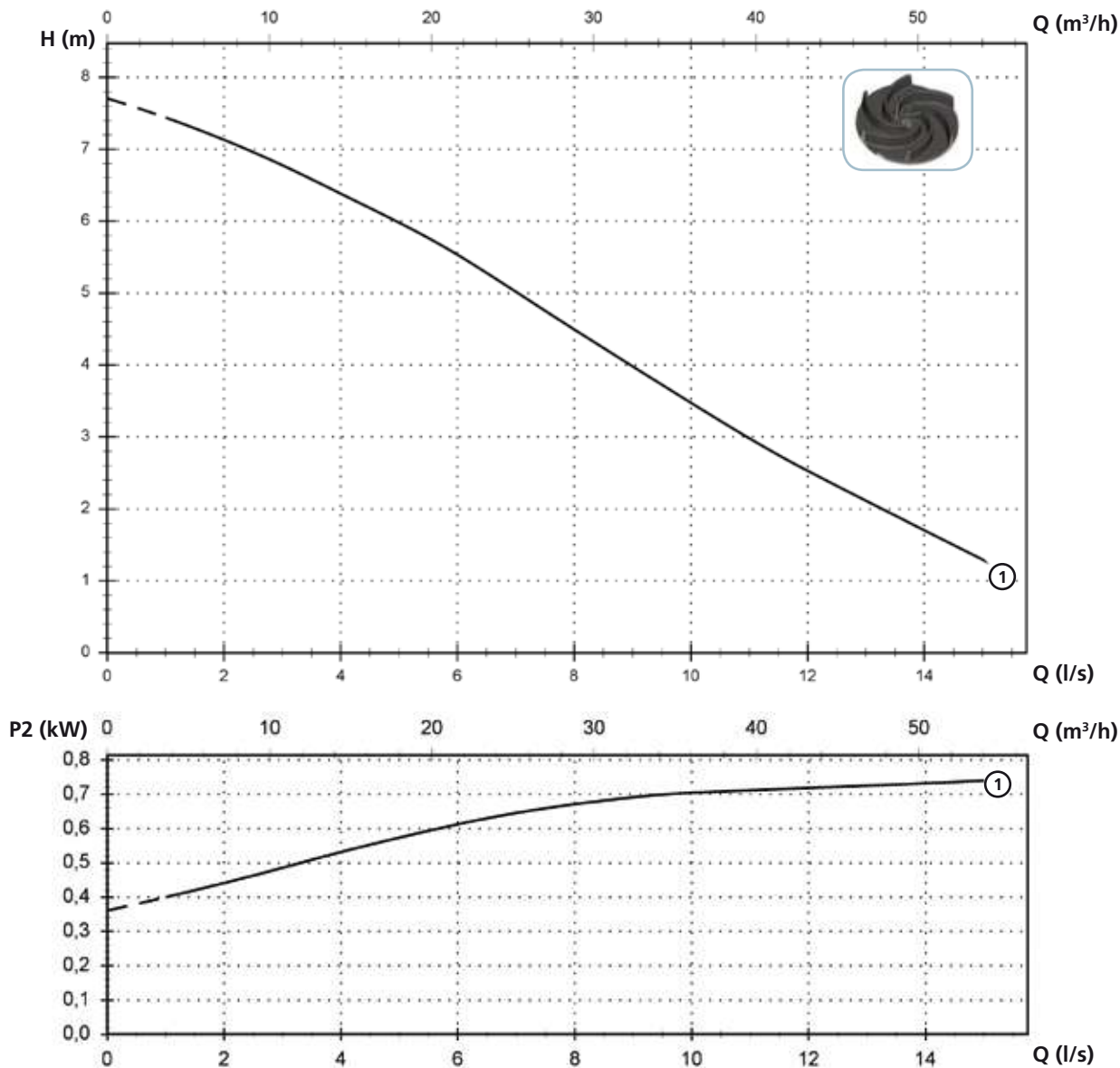


Технические данные

	V	Фазы	P1 (kW)	P2 (kW)	A	Rpm	Start	Ø	Свободный просвет
① DGF 150/2/80 A1CM/50	230	1	1.6	1.1	7.2	2900	Dir	DN80 PN10-16	80 mm
② DGF 200/2/80 A1CM/50	230	1	2.2	1.5	9.8	2900	Dir	DN80 PN10-16	80 mm
	V	Фазы	P1 (kW)	P2 (kW)	A	Rpm	Start	Ø	Свободный просвет
① DGF 150/2/80 A1CT/50	400	3	1.7	1.1	2.9	2900	Dir	DN80 PN10-16	80 mm
② DGF 200/2/80 A1CT/50	400	3	2.1	1.5	3.7	2900	Dir	DN80 PN10-16	80 mm

Модели с горизонтальным фланцевым напорным патрубком DN65 PN10-16 – 4 полюса

Характеристики



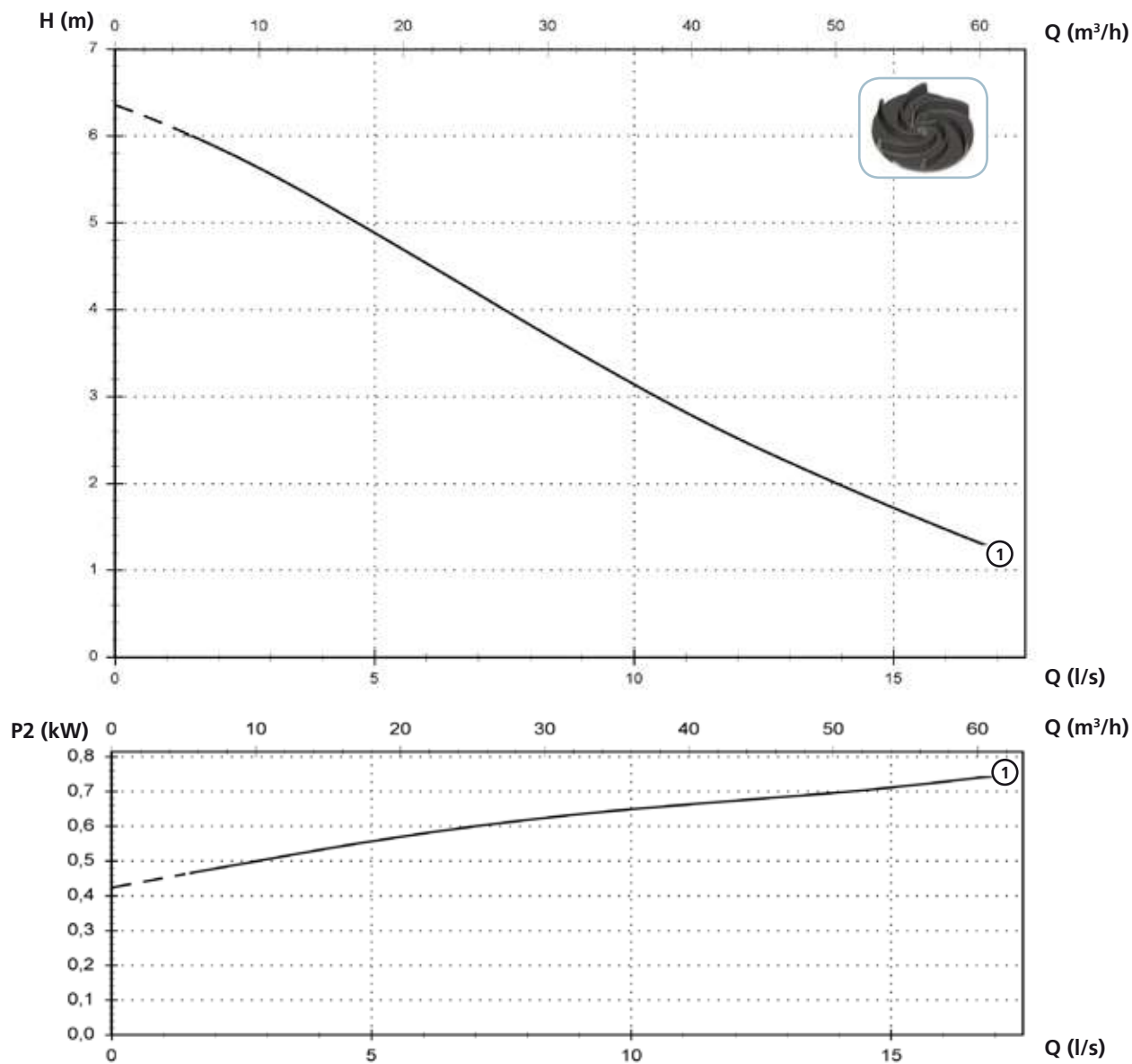
Технические данные

	V	Фазы	P1 (kW)	P2 (kW)	A	Rpm	Start	Ø	Свободный просвет
① DGF 100/4/65 A1CT/50	400	3	1.1	0.74	2.2	1450	Dir	DN65 PN10-16	50 mm

DGF

Модели с горизонтальным фланцевым напорным патрубком DN80 PN10-16 – 4 полюса

Характеристики



Технические данные

	V	Фазы	P1 (kW)	P2 (kW)	A	Rpm	Start	Ø	Свободный просвет
① DGF 100/4/80 A1CT/50	400	3	1.1	0.74	2.1	1450	Dir	DN80 PN10-16	65 mm

Доступные версии

(Обозначения версий на стр. 16)

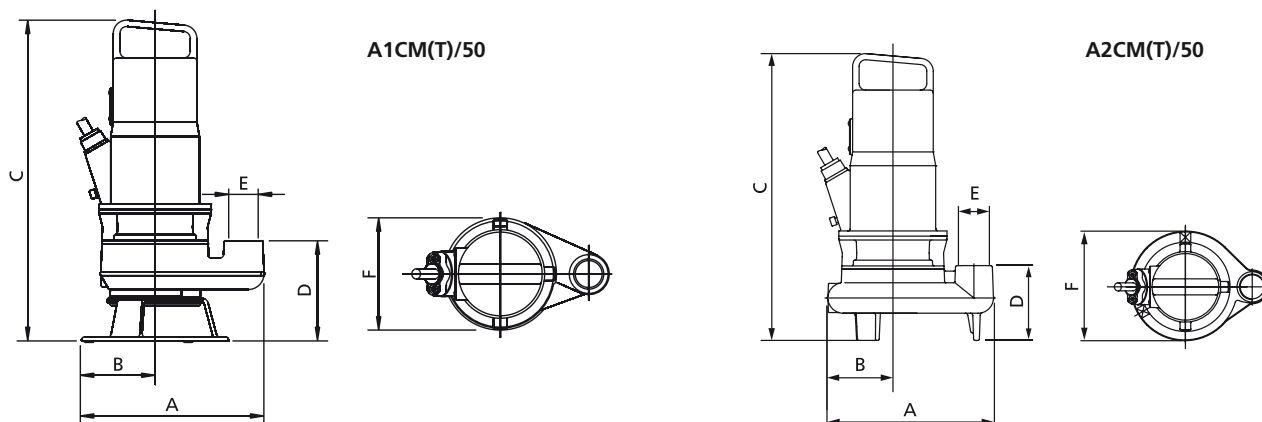
	Доступные версии											Охлаждение				Комплект уплотнений				
	N A E	T	T C	T C D	T C D T	T C D G T	T C G	T C S T	T C S G T	T S	T R	T R G	N	CC CCE	FT	C G F T	2SIC	SICM	SICAL	2SICAL
DGF 75/2/G40V A1CM/50			●									●				●				
DGF 100/2/G40V A1CM/50			●									●				●				
DGF 150/2/G40V A2CM/50			●									●				●				
DGF 200/2/G40V A2CM/50			●									●				●				
DGF 75/2/G40V A1CT/50		●										●				●				
DGF 100/2/G40V A1CT/50		●										●				●				
DGF 150/2/G40V A2CT/50		●										●				●				
DGF 200/2/G40V A2CT/50		●										●				●				
DGF 150/2/G40H A1CM/50			●									●				●				
DGF 200/2/G40H A1CM/50			●									●				●				
DGF 150/2/G40H A1CT/50		●										●				●				
DGF 200/2/G40H A1CT/50		●										●				●				
DGF 150/2/G50V A1CM/50			●									●				●				
DGF 200/2/G50V A1CM/50			●									●				●				
DGF 150/2/G50V A1CT/50		●										●				●				
DGF 200/2/G50V A1CT/50		●										●				●				
DGF 75/2/G50H A1CM/50			●									●				●				
DGF 100/2/G50H A1CM/50			●									●				●				
DGF 150/2/G50H A1CM/50			●									●				●				
DGF 200/2/G50H A1CM/50			●									●				●				
DGF 75/2/G50H A1CT/50		●										●				●				
DGF 100/2/G50H A1CT/50		●										●				●				
DGF 150/2/G50H A1CT/50		●										●				●				
DGF 200/2/G50H A1CT/50		●										●				●				
DGF 150/2/G65V A1CM/50			●									●				●				
DGF 200/2/G65V A1CM/50			●									●				●				
DGF 150/2/G65V A1CT/50		●										●				●				
DGF 200/2/G65V A1CT/50		●										●				●				
DGF 150/2/65 A1CM/50			●									●				●				
DGF 200/2/65 A1CM/50			●									●				●				
DGF 150/2/65 A1CT/50		●										●				●				
DGF 200/2/65 A1CT/50		●										●				●				
DGF 150/2/80 A1CM/50			●									●				●				
DGF 200/2/80 A1CM/50			●									●				●				
DGF 150/2/80 A1CT/50		●										●				●				
DGF 200/2/80 A1CT/50		●										●				●				
DGF 100/4/65 A1CT/50		●										●				●				
DGF 100/4/80 A1CT/50		●										●				●				

ПРИМЕЧАНИЕ ДЛЯ ОДНОФАЗНЫХ ВЕРСИЙ: тепловая защита на обмотках должна быть подключена к электрическому щиту. Конденсатор включен в поставку, но не подключен к кабелю насоса. Для размещения конденсатора необходимо использовать электрический щит. Для установки обращайтесь к руководству по эксплуатации и обслуживанию.

DGF

Габаритные размеры и вес

Модели с вертикальным напором - 2 полюса

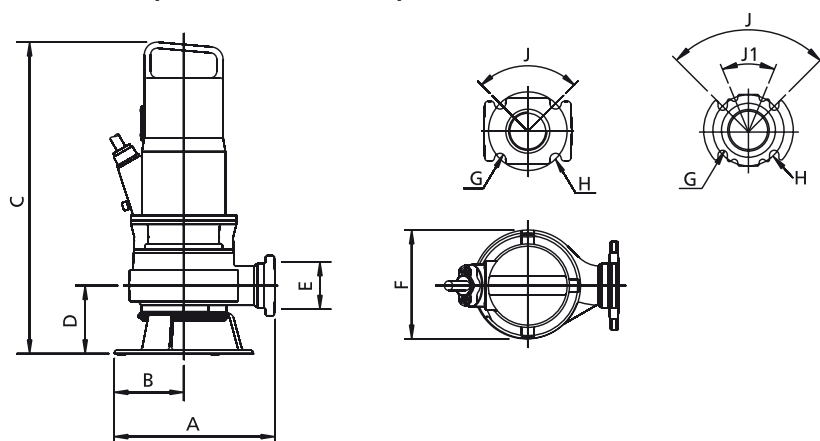


	A	B	C	D	E	F	kg
DGF 75/2/G40V A1CM(T)/50	245	80	480	150	G 1½"	170	27
DGF 100/2/G40V A1CM(T)/50	245	80	480	150	G 1½"	170	28
DGF 150/2/G40V A2CM(T)/50	260	102	445	115	G 1½"	205	30
DGF 200/2/G40V A2CM(T)/50	260	102	445	115	G 1½"	205	31
DGF 150/2/G50V A1CM(T)/50	270	100	495	140	G 2"	205	32
DGF 200/2/G50V A1CM(T)/50	270	100	495	140	G 2"	205	33
DGF 150/2/G65V A1CM(T)/50	300	105	475	140	G 2½"	210	31
DGF 200/2/G65V A1CM(T)/50	300	105	475	140	G 2½"	210	33

Размеры мм

Все размеры являются всего лишь ориентировочными

Модели с горизонтальным напором - 2 полюса

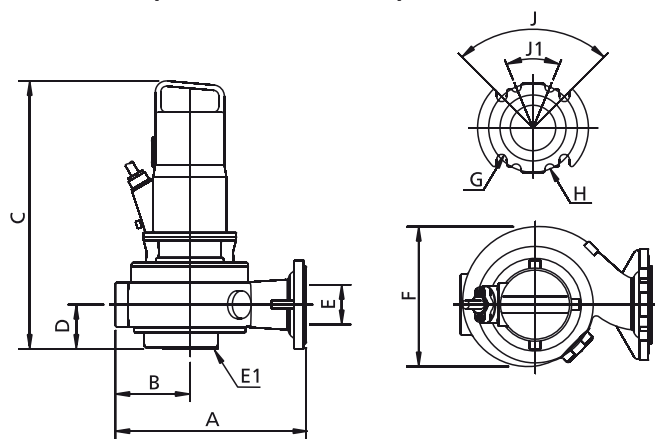


	A	B	C	D	E	F	G	H	J	J1	kg
DGF 150/2/G40H A1CM(T)/50	260	100	480	102	G 1½" - DN40	205	14	90	90°	-	29
DGF 200/2/G40H A1CM(T)/50	260	100	480	102	G 1½" - DN40	205	14	90	90°	-	30
DGF 75/2/G50H A1CM(T)/50	230	90	495	110	G 2" - DN50	175	18	125	90°	-	28
DGF 100/2/G50H A1CM(T)/50	230	90	495	110	G 2" - DN50	175	18	125	90°	-	29
DGF 150/2/G50H A1CM(T)/50	260	100	480	100	G 2" - DN50	205	18	125	90°	-	31
DGF 200/2/G50H A1CM(T)/50	260	100	480	100	G 2" - DN50	205	18	125	90°	-	32
DGF 150/2/65 A1CM(T)/50	290	105	475	70	65	210	18	145	90°	-	32
DGF 200/2/65 A1CM(T)/50	290	105	475	70	65	210	18	145	90°	-	34
DGF 150/2/80 A1CM(T)/50	290	105	495	80	80	210	18	160	90°	45°	33
DGF 200/2/80 A1CM(T)/50	290	105	495	80	80	210	18	160	90°	45°	35

Размеры мм

Все размеры являются всего лишь ориентировочными

Модели с горизонтальным напором - 4 полюса



	A	B	C	D	E	E1(*)	F	G	H	J	J1	kg
DGF 100/4/65 A1CT/50	320	130	490	80	65	65	250	18	145	90°	-	38
DGF 100/4/80 A1CT/50	320	130	440	80	80	80	250	18	160	90°	45°	41

Размеры мм

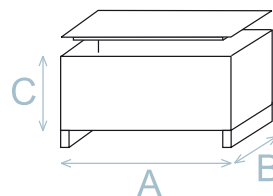
Все размеры являются всего лишь ориентировочными

Размеры упаковки

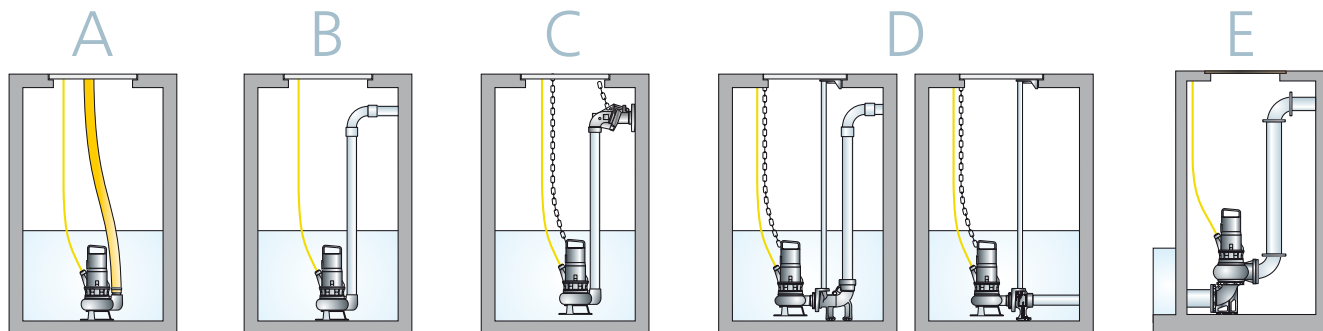
	A	B	C
DGF 75/2/G40V A1CM(T)/50	580	310	310
DGF 100/2/G40V A1CM(T)/50	580	310	310
DGF 150/2/G40V A2CM(T)/50	580	310	310
DGF 200/2/G40V A2CM(T)/50	580	310	310
DGF 150/2/G40H A1CM(T)/50	580	310	310
DGF 200/2/G40H A1CM(T)/50	580	310	310
DGF 150/2/G50V A1CM(T)/50	580	310	310
DGF 200/2/G50V A1CM(T)/50	580	310	310
DGF 75/2/G50H A1CM(T)/50	580	310	310
DGF 100/2/G50H A1CM(T)/50	580	310	310
DGF 150/2/G50H A1CM(T)/50	580	310	310
DGF 200/2/G50H A1CM(T)/50	580	310	310
DGF 150/2/G65V A1CM(T)/50	580	310	310
DGF 200/2/G65V A1CM(T)/50	580	310	310
DGF 150/2/65 A1CM(T)/50	725	445	415
DGF 200/2/65 A1CM(T)/50	725	445	415
DGF 150/2/80 A1CM(T)/50	725	445	415
DGF 200/2/80 A1CM(T)/50	725	445	415
DGF 100/4/65 A1CT/50	725	445	415
DGF 100/4/80 A1CT/50	725	445	415

Размеры мм

Все размеры являются всего лишь ориентировочными



Установка



СУХАЯ установка разрешается в режиме S3 на моделях с всасывающим фланцем.
За более подробной информацией обращайтесь в Отдел работы с заказчиками.

DGN

Глубоко посаженная крыльчатка Vortex

Все изображения являются лишь ориентировочными



Общие характеристики

Глубоко посаженная крыльчатка Vortex	
Мощность	1,1 ÷ 4,1 kW
Кол. полюсов	2 / 4 / 6
Напор	GAS 2 ½" Вер. DN 65 ÷ DN 150 Гор.
Свободный просвет	max 150 mm
Макс. производительность	46.4 l/s
Макс. напор	22.3 m

Электромеханический комплекс

Чугунный электромеханический комплекс EN-GJL-250, предназначенный для погружной работы. Комплекс уплотнений, состоящий из 2 оппозитных механических уплотнений из карбида кремния в осматриваемом масляном колодце. Экологический двигатель сухого типа. Эта серия имеется во взрывозащищенной версии АTEX.

Назначение оборудования

Находит применение при наличии биологических загрязненных жидкостей и канализационных неотфильтрованных стоков, а также для подъема гражданских стоков. Отлично подходит для использования в очистных сооружениях, канализационных системах, животноводческих фермах, в промышленности и сельском хозяйстве. Эта серия предназначена для системы охлаждения ZENIT для сухой или полупогружной установки.

Материалы для изготовления

Каркас	Чугун EN-GJL 250
Материал крыльчатки	Чугун EN-GJL-250
Крепеж	Нержавеющая сталь - Класс A2-70
Стандартное уплотнение	Резина - NBR
Вал	Нержавеющая сталь - AISI 420
Рубашка охлаждения	Углеродистая сталь - Fe360 ÷ Fe370
Окраска	Эпоксидная, двухкомпонентная, на водной основе (средняя толщина 150 мкм)
Комплект стандартных механических уплотнений	Два механических уплотнения из карбида кремния (2SiC)

Ограничения по эксплуатации

Макс. температура эксплуатации	40 °C
РН обработанной жидкости	6 ÷ 14
Вязкость обработанной жидкости	1 mm ² /s
Макс. глубина погружения	20 m
Плотность обработанной жидкости	1 Kg/dm ³
Макс. акустическое давление	70 dB
Макс. запусков/час	30



Охлаждение

Возможность сухой установки с охлаждающей рубашкой (более подробная информация на стр. 17)



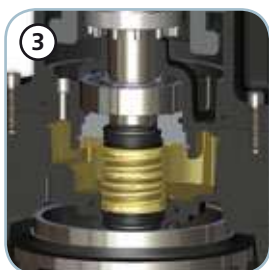
Кабельная муфта

Система кабельной муфты для обеспечения отличной водонепроницаемости. Отвинтив круглую гайку с универсальной резьбой, можно прикрепить к кабельной муфте жесткую трубу или резиновый шланг, чтобы защитить электрический кабель питания.



Механические уплотнения

Два механических уплотнения из карбида кремния (2SiC), оба устанавливаемых в масляной камере.



Камера с маслом

Большая осматриваемая камера с маслом для обеспечения большого срока службы механических уплотнений. Фланец обеспечивает простой доступ к отсеку уплотнений для проведения обслуживания.



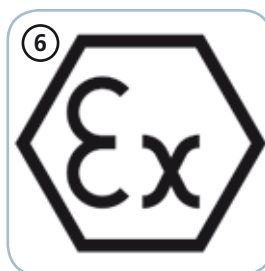
Вал двигателя

Крыльчатка установлена на вал двигателя конической муфтой



Свободный просвет

Большой свободный интегральный просвет позволяет выброс твердых тел, что предотвращает блокировку крыльчатки.



EX

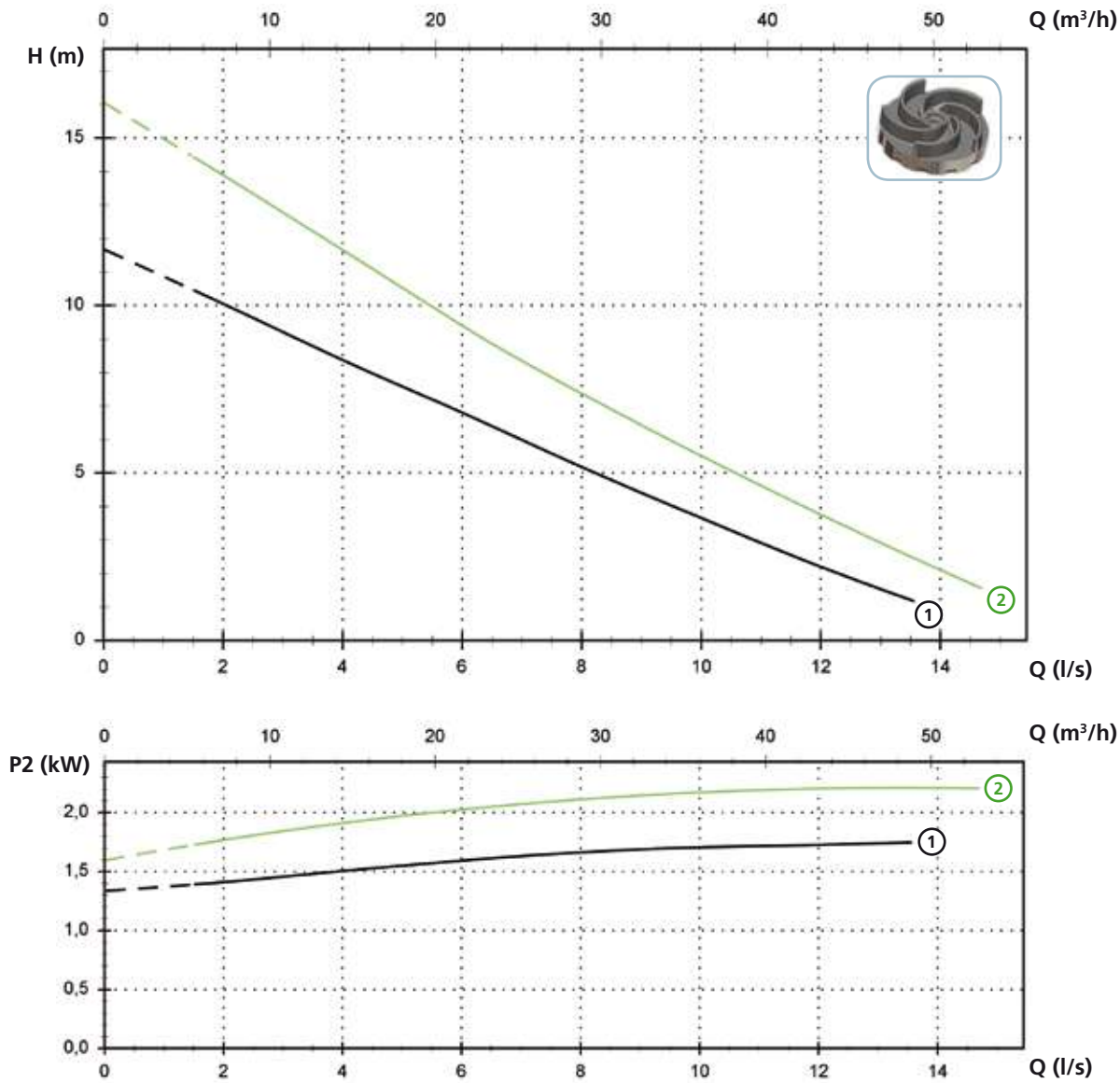
Модели, поставляемые по заказу с сертификатом ATEX, для установки при наличии потенциально взрывоопасной пыли, жидкостей и газа.

CE 0496 Ex II 2GD Ex db k c IIB T5 Ex tb IIIC T100°C IP68

DGN

Модели с вертикальным резьбовым напорным патрубком GAS 2½" - 2 полюса

Характеристики

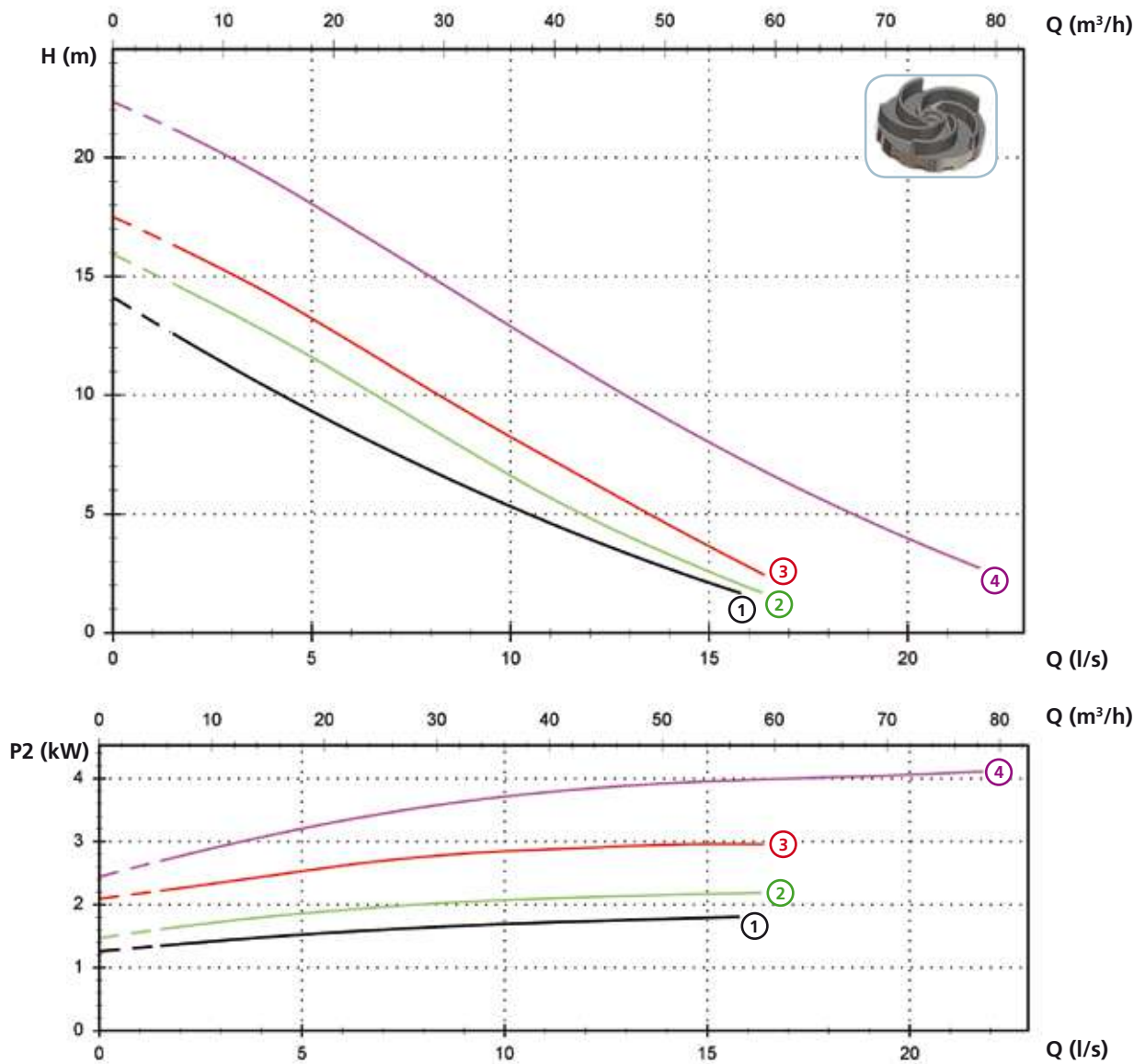


Технические данные

	V	Фазы	P1 (kW)	P2 (kW)	A	Rpm	Start	Ø	Свободный просвет
① DGN 250/2/G65V A1DM/50	230	1	2.8	1.8	12.5	2900	Dir	G 2½"	65 mm
① DGN 250/2/G65V A1DT/50	400	3	2.5	1.8	4.3	2900	Dir	G 2½"	65 mm
② DGN 300/2/G65V A1DT/50	400	3	2.9	2.2	5.1	2900	Dir	G 2½"	65 mm

Модели с горизонтальным фланцевым напорным патрубком DN65 PN10-16 - 2 полюса

Характеристики



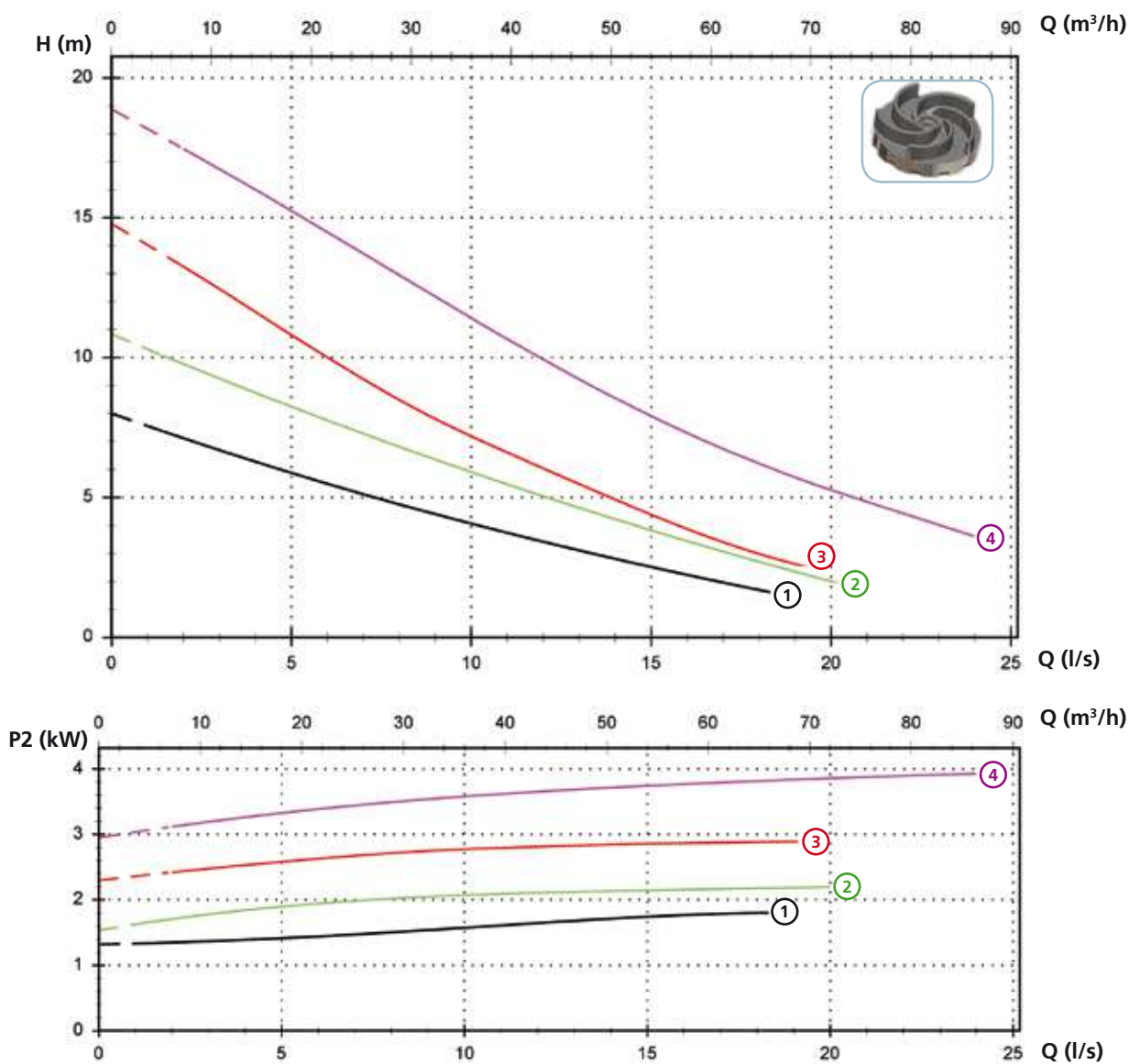
Технические данные

	V	Фазы	P1 (kW)	P2 (kW)	A	Rpm	Start	Ø	Свободный просвет
① DGN 250/2/65 A1DM/50	230	1	2.8	1.8	12.5	2900	Dir	DN65 PN10-16	65 mm
① DGN 250/2/65 A1DT/50	400	3	2.5	1.8	4.3	2900	Dir	DN65 PN10-16	65 mm
② DGN 300/2/65 A1DT/50	400	3	2.9	2.2	5.1	2900	Dir	DN65 PN10-16	65 mm
③ DGN 400/2/65 A1FT/50	400	3	4.0	3	6.7	2900	Dir	DN65 PN10-16	65 mm
④ DGN 550/2/65 A1FT/50	400	3	5.0	4.1	8.7	2900	Dir	DN65 PN10-16	65 mm

DGN

Модели с горизонтальным фланцевым напорным патрубком DN80 PN10-16 - 2 полюса

Характеристики

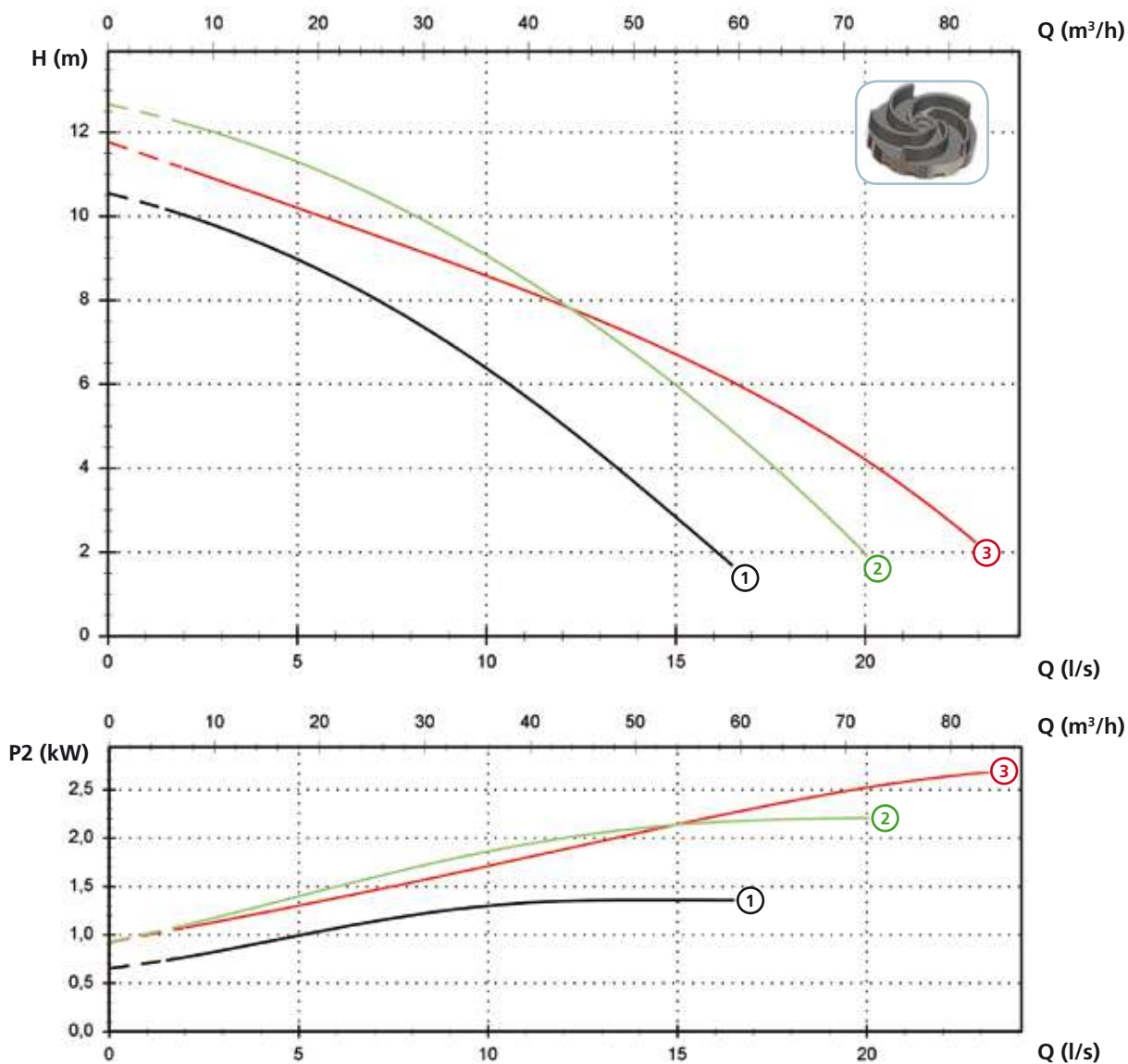


Технические данные

	V	Фазы	P1 (kW)	P2 (kW)	A	Rpm	Start	Ø	Свободный просвет
① DGN 250/2/80 A1DM/50	230	1	2.8	1.8	12.5	2900	Dir	DN80 PN10-16	80 mm
① DGN 250/2/80 A1DT/50	400	3	2.5	1.8	4.3	2900	Dir	DN80 PN10-16	80 mm
② DGN 300/2/80 A1DT/50	400	3	2.9	2.2	5.1	2900	Dir	DN80 PN10-16	80 mm
③ DGN 400/2/80 A1FT/50	400	3	4.0	3	6.7	2900	Dir	DN80 PN10-16	80 mm
④ DGN 550/2/80 A1FT/50	400	3	5.0	4.1	8.7	2900	Dir	DN80 PN10-16	80 mm

Модели с вертикальным резьбовым напорным патрубком DN65 PN10-16 - 4 полюса

Характеристики



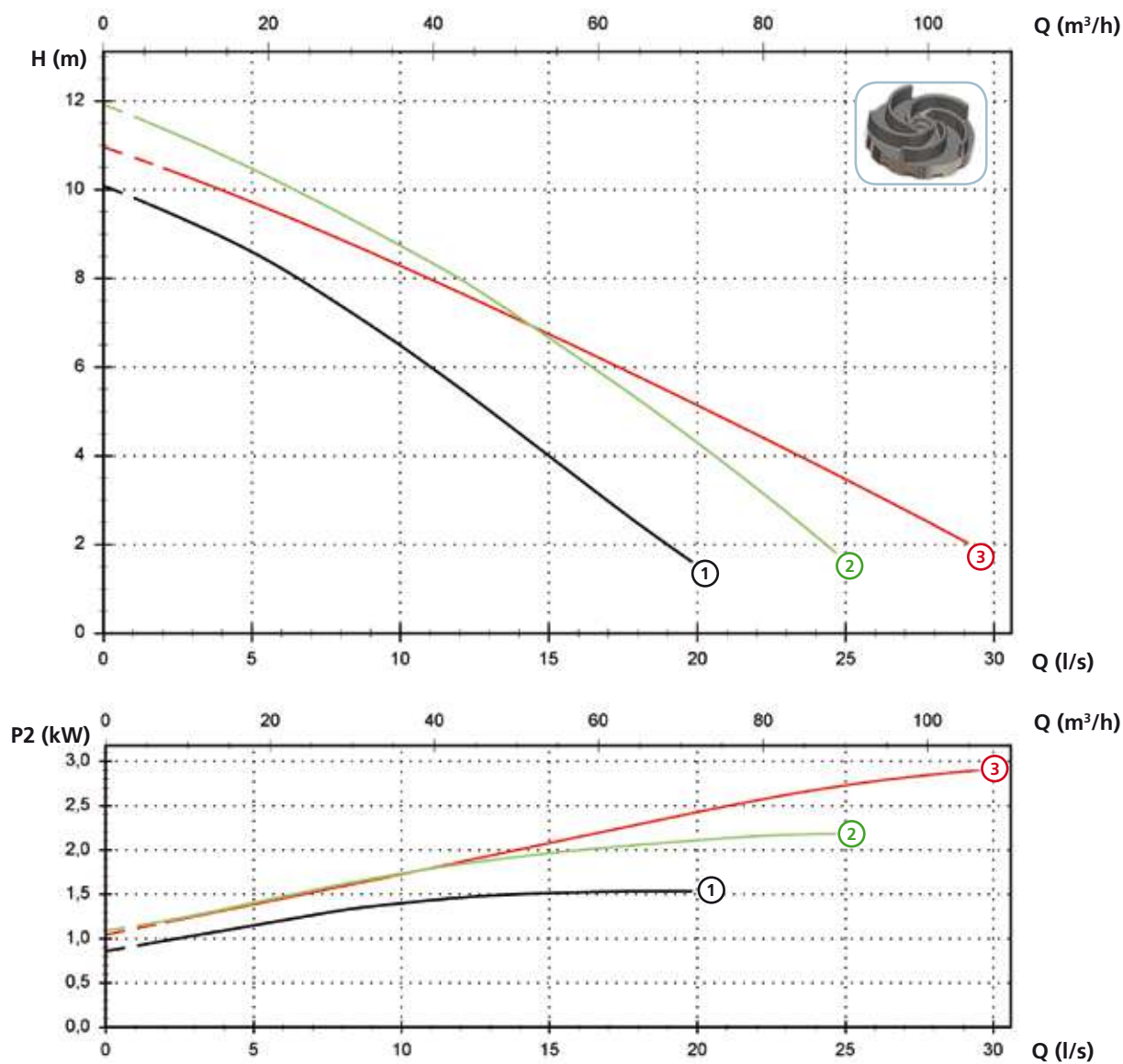
Технические данные

	V	Фазы	P1 (kW)	P2 (kW)	A	Rpm	Start	Ø	Свободный просвет
① DGN 200/4/65 A1DT/50	400	3	2.0	1.5	4.1	1450	Dir	DN65 PN10-16	65 mm
② DGN 300/4/65 A1FT/50	400	3	2.9	2.2	5.8	1450	Dir	DN65 PN10-16	65 mm
③ DGN 400/4/65 A1FT/50	400	3	3.4	3	6.7	1450	Dir	DN65 PN10-16	65 mm

DGN

Модели с горизонтальным фланцевым напорным патрубком DN80 PN10-16 - 4 полюса

Характеристики

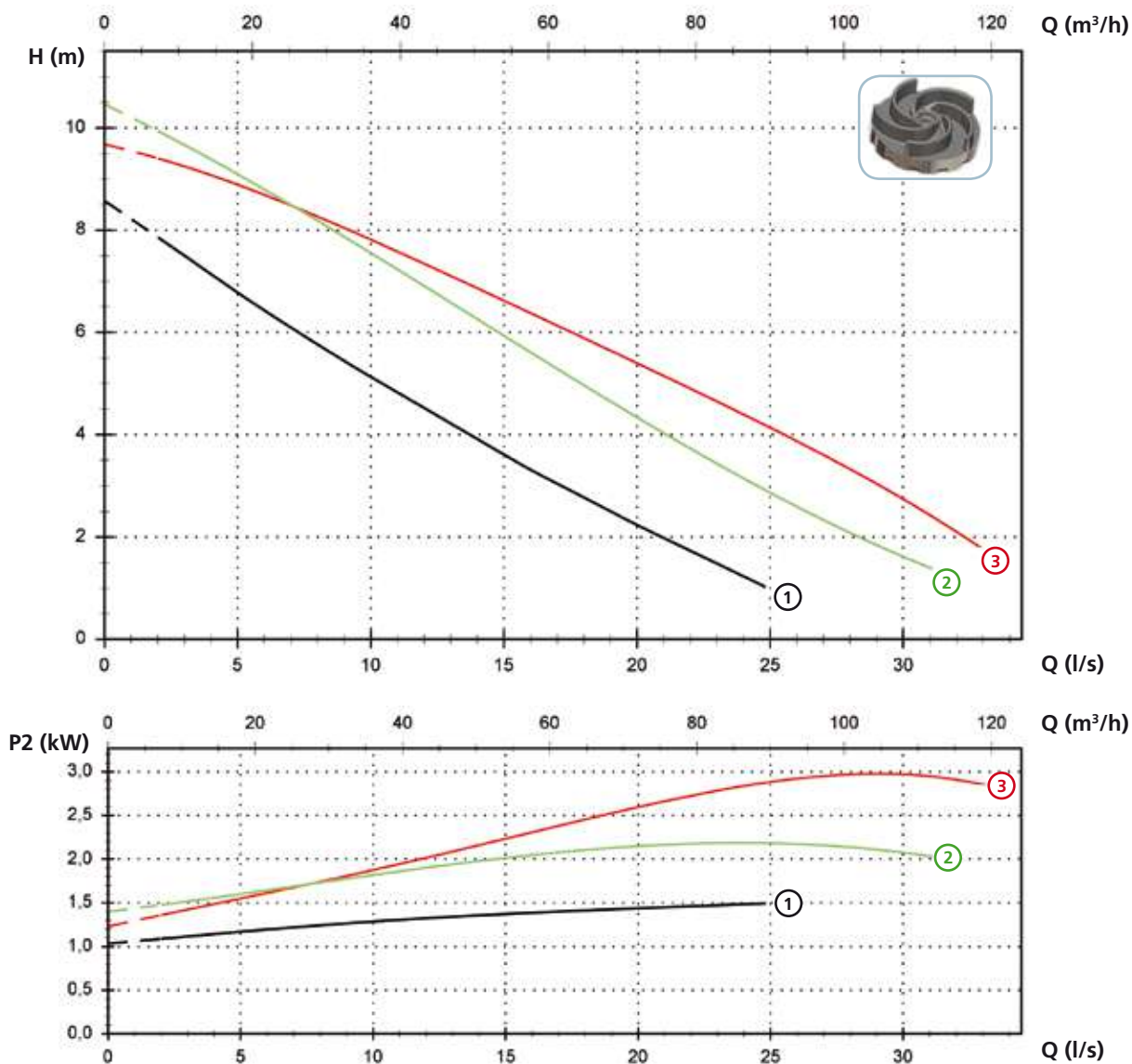


Технические данные

	V	Фазы	P1 (kW)	P2 (kW)	A	Rpm	Start	Ø	Свободный просвет
① DGN 200/4/80 A1DT/50	400	3	2.0	1.5	4.1	1450	Dir	DN80 PN10-16	80 mm
② DGN 300/4/80 A1FT/50	400	3	2.9	2.2	5.8	1450	Dir	DN80 PN10-16	80 mm
③ DGN 400/4/80 A1FT/50	400	3	3.7	3	7.3	1450	Dir	DN80 PN10-16	80 mm

Модели с вертикальным резьбовым напорным патрубком DN100 PN10-16 - 4 полюса

Характеристики



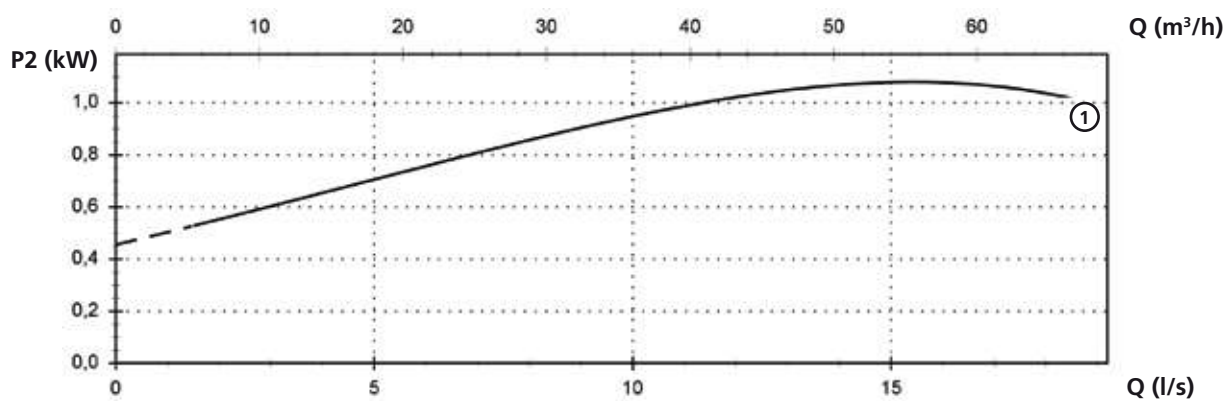
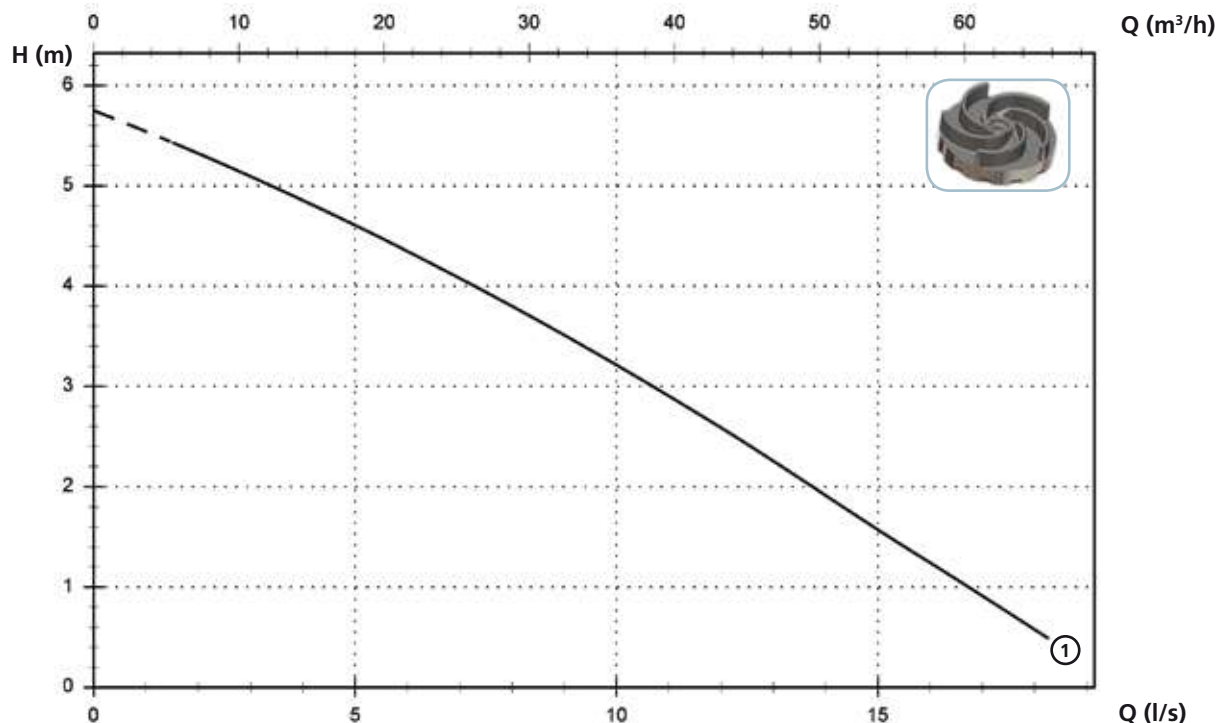
Технические данные

	V	Фазы	P1 (kW)	P2 (kW)	A	Rpm	Start	Ø	Свободный просвет	
①	DGN 200/4/100 A1DT/50	400	3	2.0	1.5	4.1	1450	Dir	DN100 PN10-16	100 mm
②	DGN 300/4/100 A1FT/50	400	3	2.9	2.2	5.8	1450	Dir	DN100 PN10-16	100 mm
③	DGN 400/4/100 A1FT/50	400	3	3.7	3	7.3	1450	Dir	DN100 PN10-16	100 mm

DGN

Модели с горизонтальным фланцевым напорным патрубком DN65 PN10-16 - 6 полюса

Характеристики

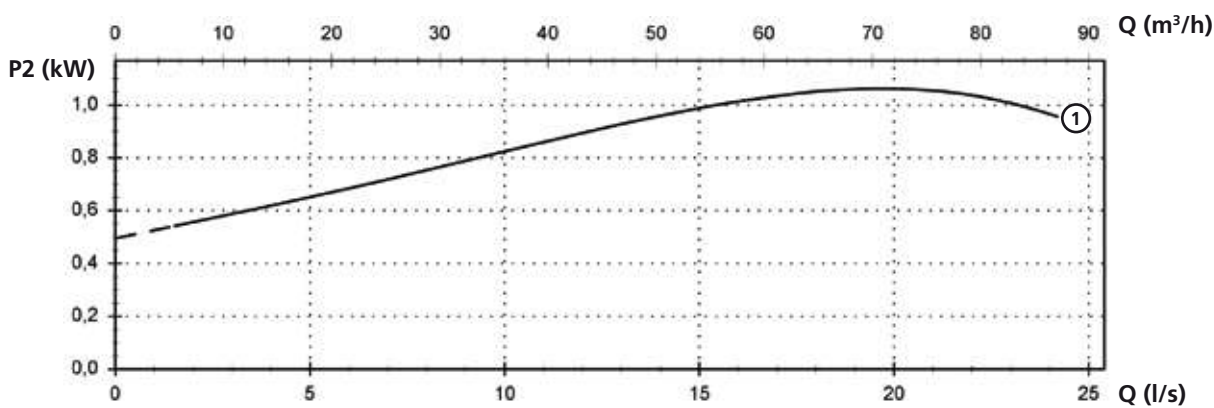
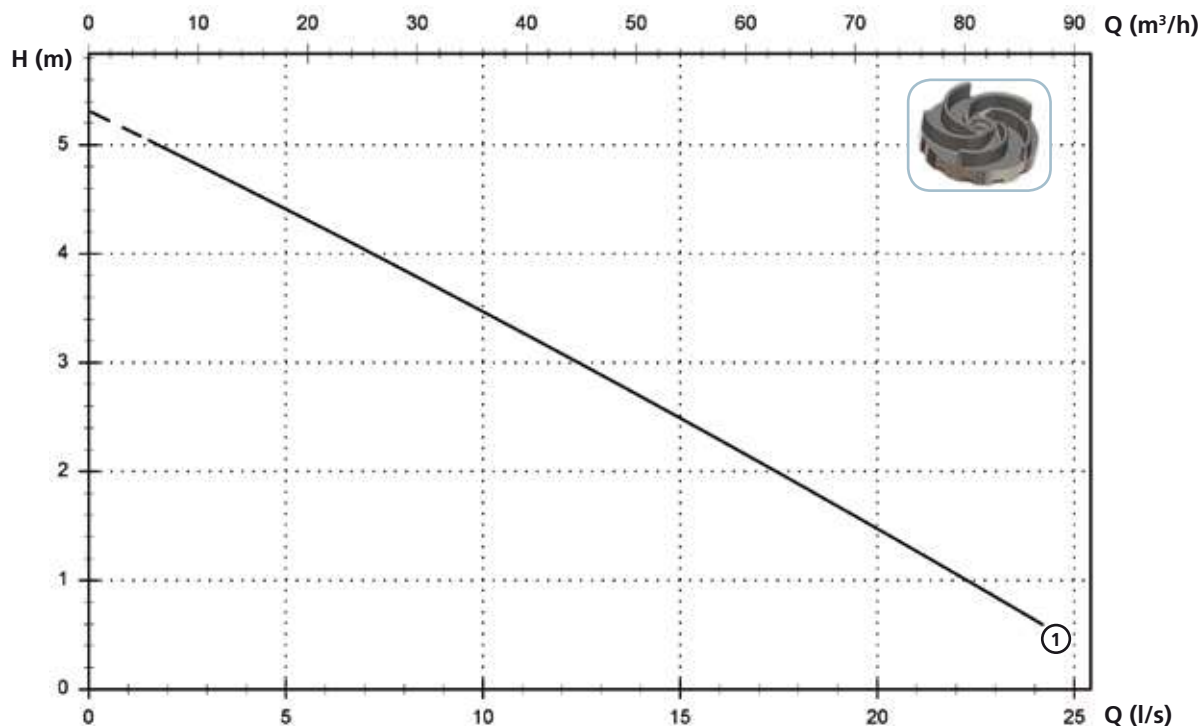


Технические данные

	V	Фазы	P1 (kW)	P2 (kW)	A	Rpm	Start	Ø	Свободный просвет
① DGN 150/6/65 A1DT/50	400	3	1.6	1.1	3.7	960	Dir	DN65 PN10-16	65 mm

Модели с горизонтальным фланцевым напорным патрубком DN80 PN10-16 - 6 полюса

Характеристики



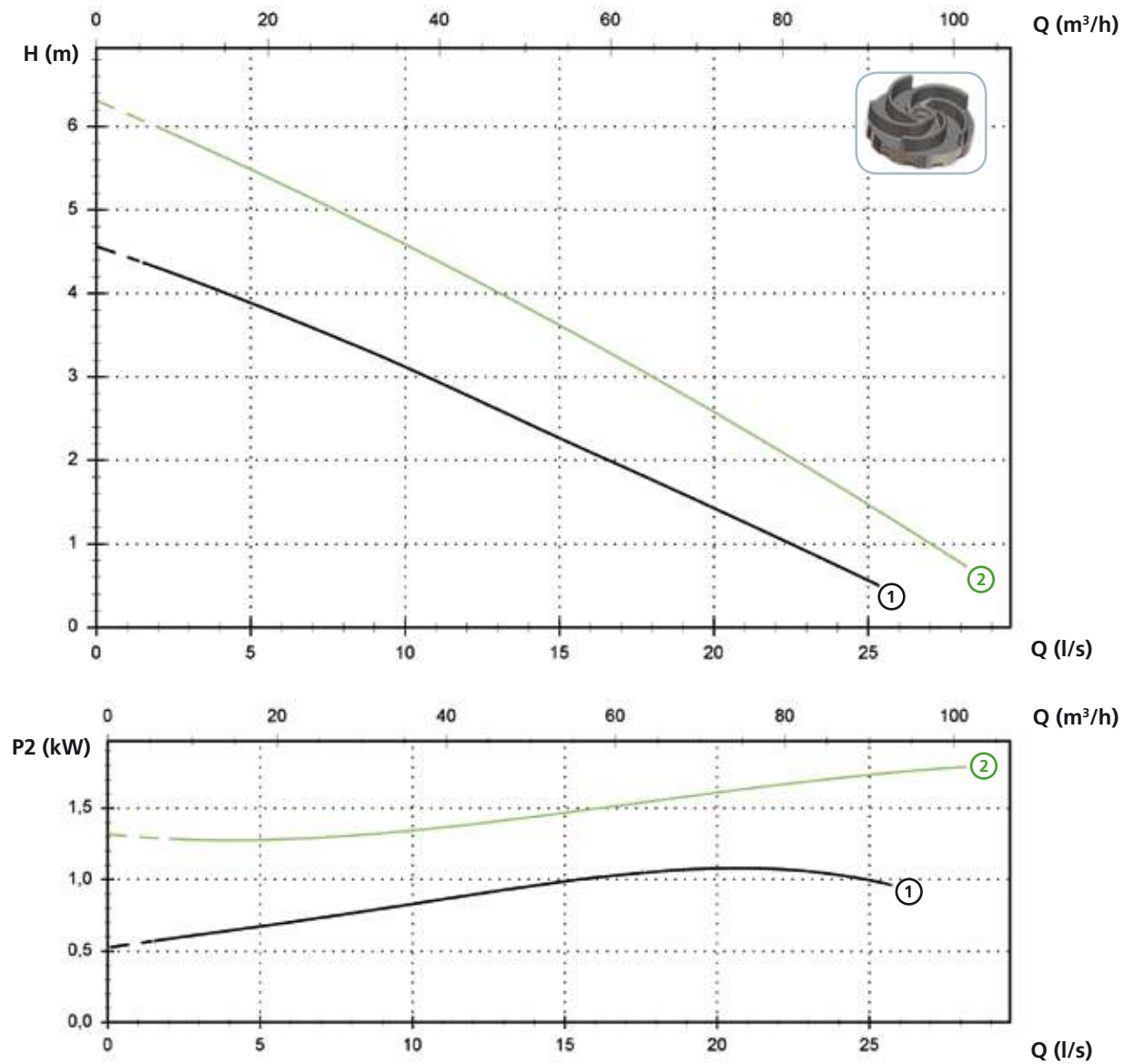
Технические данные

	V	Фазы	P1 (kW)	P2 (kW)	A	Rpm	Start	Ø	Свободный просвет
① DGN 150/6/80 A1DT/50	400	3	1.6	1.1	3.7	960	Dir	DN80 PN10-16	80 mm

DGN

Модели с горизонтальным фланцевым напорным патрубком DN100 PN10-16 - 6 полюса

Характеристики

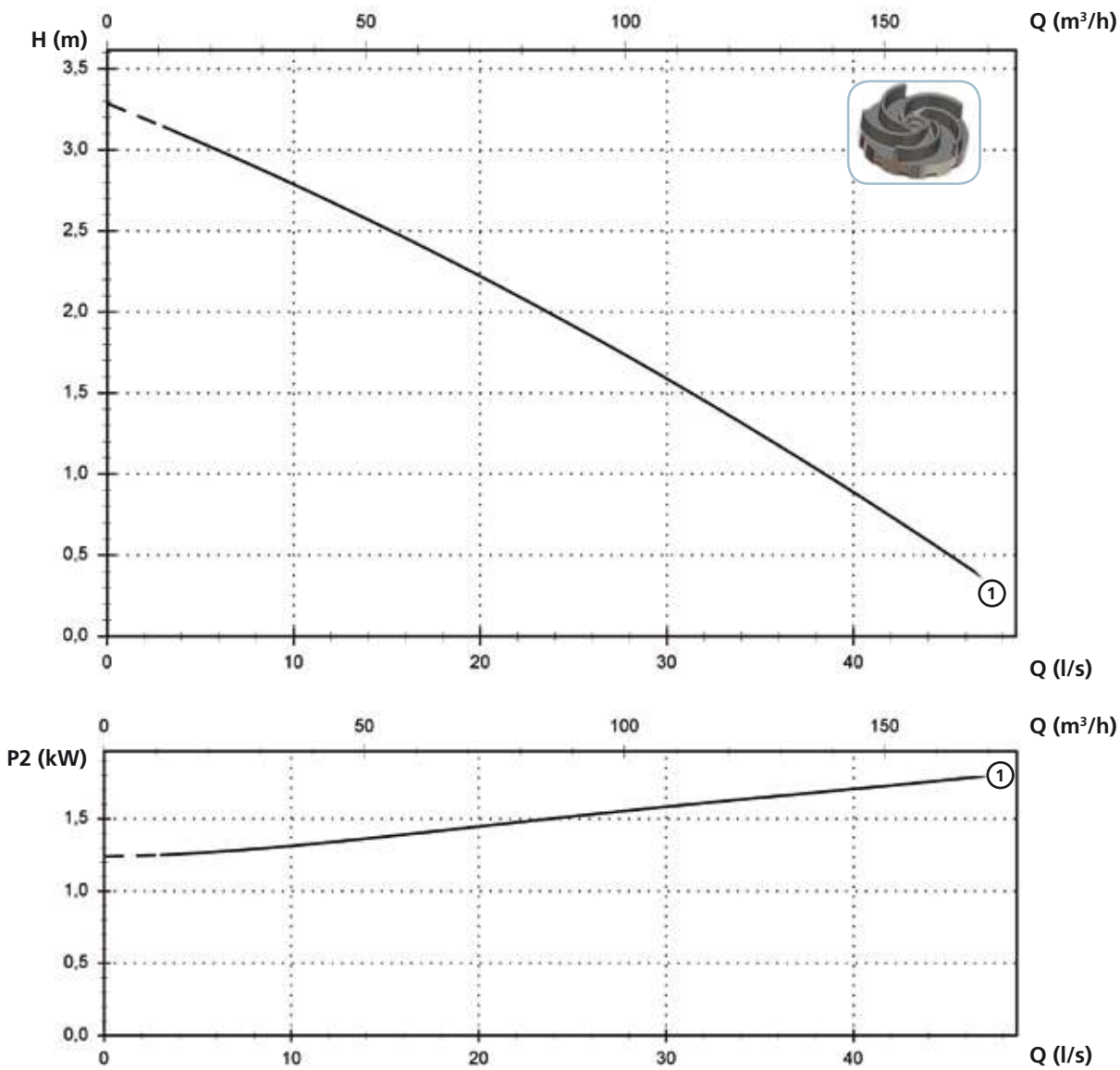


Технические данные

	V	Фазы	P1 (kW)	P2 (kW)	A	Rpm	Start	Ø	Свободный просвет
① DGN 150/6/100 A1DT/50	400	3	1.6	1.1	3.7	960	Dir	DN100 PN10-16	100 mm
② DGN 250/6/100 A1FT/50	400	3	2.6	1.8	5.7	960	Dir	DN100 PN10-16	100 mm

Модели с горизонтальным фланцевым напорным патрубком DN150 PN10-16 - 6 полюса

Характеристики



Технические данные

	V	Фазы	P1 (kW)	P2 (kW)	A	Rpm	Start	Ø	Свободный просвет
① DGN 250/6/150 A1FT/50	400	3	2.6	1.8	5.7	960	Dir	DN150 PN10-16	150 mm

DGN

Доступные версии

(Обозначения версий на стр. 16)

	Доступные версии										Охлаждение				Комплект уплотнений				
	N A E	T	T C	T C D	T C D T	T C D G T	T C G	T C S T	T C S G T	T S	T R	T R G	N	CC CCE	FT	C G F T	2SIC	SICM	SICAL
DGN 250/2/G65V A1DM/50				●								●	●			●			
DGN 250/2/G65V A1DT/50		●							●			●	●			●			
DGN 300/2/G65V A1DT/50		●							●			●	●			●			
DGN 250/2/65 A1DM/50				●								●	●			●			
DGN 250/2/65 A1DT/50		●							●			●	●			●			
DGN 300/2/65 A1DT/50		●							●			●	●			●			
DGN 400/2/65 A1FT/50		●							●			●	●			●			
DGN 550/2/65 A1FT/50		●							●			●	●			●			
DGN 250/2/80 A1DM/50				●								●	●			●			
DGN 250/2/80 A1DT/50		●							●			●	●			●			
DGN 300/2/80 A1DT/50		●							●			●	●			●			
DGN 400/2/80 A1FT/50		●							●			●	●			●			
DGN 550/2/80 A1FT/50		●							●			●	●			●			
DGN 200/4/65 A1DT/50		●							●			●	●			●			
DGN 300/4/65 A1FT/50		●							●			●	●			●			
DGN 400/4/65 A1FT/50		●							●			●	●			●			
DGN 200/4/80 A1DT/50		●							●			●	●			●			
DGN 300/4/80 A1FT/50		●							●			●	●			●			
DGN 400/4/80 A1FT/50		●							●			●	●			●			
DGN 200/4/100 A1DT/50		●							●			●	●			●			
DGN 300/4/100 A1FT/50		●							●			●	●			●			
DGN 400/4/100 A1FT/50		●							●			●	●			●			
DGN 150/6/65 A1DT/50		●							●			●	●			●			
DGN 150/6/80 A1DT/50		●							●			●	●			●			
DGN 150/6/100 A1DT/50		●							●			●	●			●			
DGN 250/6/100 A1FT/50		●							●			●	●			●			
DGN 250/6/150 A1FT/50		●							●			●	●			●			

ПРИМЕЧАНИЕ ДЛЯ ОДНОФАЗНЫХ ВЕРСИЙ: тепловая защита на обмотках должна быть подключена к электрическому щиту.

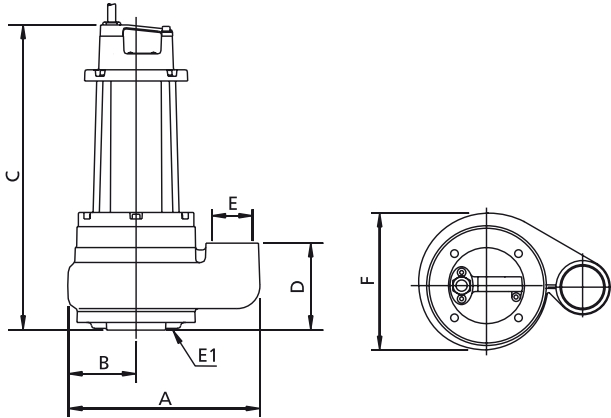
Конденсатор включен в поставку, но не подключен к кабелю насоса.

Для размещения конденсатора необходимо использовать электрический щит.

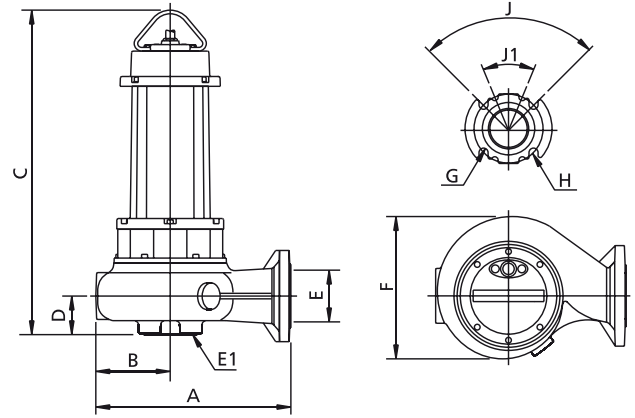
Для установки обращайтесь к руководству по эксплуатации и обслуживанию.

Габаритные размеры и вес

Модели с вертикальным напором



Модели с горизонтальным напором



	A	B	C	D	E	E1 (*)	F	G	H	J	J1	kg
DGN 250/2/G65V A1DM(T)/50	310	110	560	135	G 2½"	65	220	-	-	-	-	49
DGN 300/2/G65V A1DT/50	310	110	560	135	G 2½"	65	220	-	-	-	-	51
DGN 250/2/65 A1DM(T)/50	300	120	560	60	65	65	220	18	145	90°	-	51
DGN 300/2/65 A1DT/50	320	130	580	80	65	65	250	18	145	90°	-	53
DGN 400/2/65 A1FT/50	320	130	720	80	65	65	250	18	145	90°	-	74
DGN 550/2/65 A1FT/50	320	130	720	80	65	65	250	18	145	90°	-	78
DGN 250/2/80 A1DM(T)/50	310	120	585	80	80	80	230	18	160	90°	45°	53
DGN 300/2/80 A1DT/50	315	125	585	80	80	80	245	18	160	90°	45°	55
DGN 400/2/80 A1FT/50	315	125	725	80	80	80	245	18	160	90°	45°	75
DGN 550/2/80 A1FT/50	315	125	725	80	80	80	245	18	160	90°	45°	79
DGN 200/4/65 A1DT/50	390	155	595	70	65	65	305	18	145	90°	-	63
DGN 300/4/65 A1FT/50	390	155	700	70	65	65	305	18	145	90°	-	78
DGN 400/4/65 A1FT/50	390	155	700	70	65	65	305	18	145	90°	-	82
DGN 200/4/80 A1DT/50	385	155	610	80	80	80	300	18	160	90°	45°	64
DGN 300/4/80 A1FT/50	385	155	720	80	80	80	300	18	160	90°	45°	79
DGN 400/4/80 A1FT/50	385	155	720	80	80	80	300	18	160	90°	45°	83
DGN 200/4/100 A1DT/50	410	160	635	90	100	100	305	18	180	45°	-	66
DGN 300/4/100 A1FT/50	410	160	740	90	100	100	305	18	180	45°	-	81
DGN 400/4/100 A1FT/50	410	160	740	90	100	100	305	18	180	45°	-	85
DGN 150/6/65 A1DT/50	390	155	595	70	65	65	305	18	145	90°	-	61
DGN 150/6/80 A1DT/50	385	155	610	80	80	80	300	18	160	90°	45°	62
DGN 150/6/100 A1DT/50	410	160	635	90	100	100	305	18	180	45°	-	66
DGN 250/6/100 A1FT/50	495	190	770	90	100	100	375	18	180	45°	-	111
DGN 250/6/150 A1FT/50	550	215	825	120	150	150	400	24	240	45°	-	114

Размеры мм

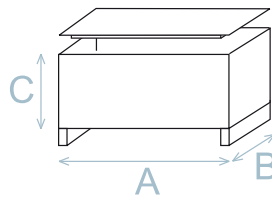
Все размеры являются всего лишь ориентировочными

(*) DN всасывающего фланца - PN6

DGN

Размеры упаковки

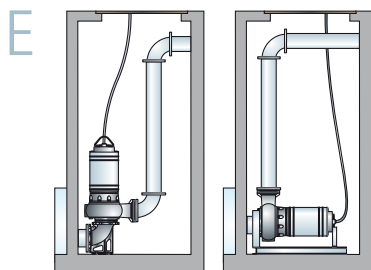
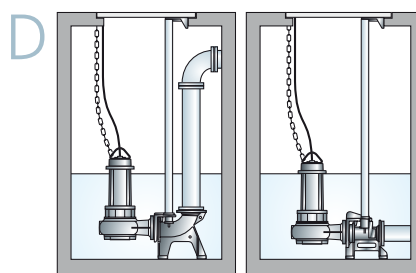
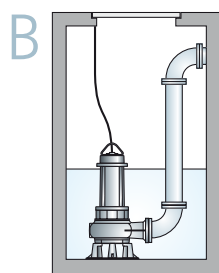
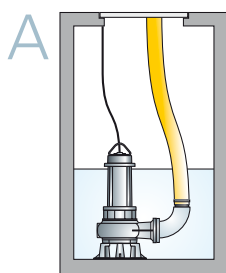
	A	B	C
DGN 250/2/G65V A1DM(T)/50	725	555	415
DGN 300/2/G65V A1DT/50	725	555	415
DGN 250/2/65 A1DM(T)/50	725	555	415
DGN 300/2/65 A1DT/50	725	555	415
DGN 400/2/65 A1FT/50	915	515	555
DGN 550/2/65 A1FT/50	915	515	555
DGN 250/2/80 A1DM(T)/50	725	445	415
DGN 300/2/80 A1DT/50	725	445	415
DGN 400/2/80 A1FT/50	915	515	555
DGN 550/2/80 A1FT/50	915	515	555
DGN 200/4/65 A1DT/50	725	445	415
DGN 300/4/65 A1FT/50	915	515	555
DGN 400/4/65 A1FT/50	915	515	555
DGN 200/4/80 A1DT/50	725	445	415
DGN 300/4/80 A1FT/50	915	515	555
DGN 400/4/80 A1FT/50	915	515	555
DGN 200/4/100 A1DT/50	725	445	415
DGN 300/4/100 A1FT/50	915	515	555
DGN 400/4/100 A1FT/50	915	515	555
DGN 150/6/65 A1DT/50	915	515	555
DGN 150/6/80 A1DT/50	915	515	555
DGN 150/6/100 A1DT/50	915	515	555
DGN 250/6/100 A1FT/50	915	515	555
DGN 250/6/150 A1FT/50	915	515	555

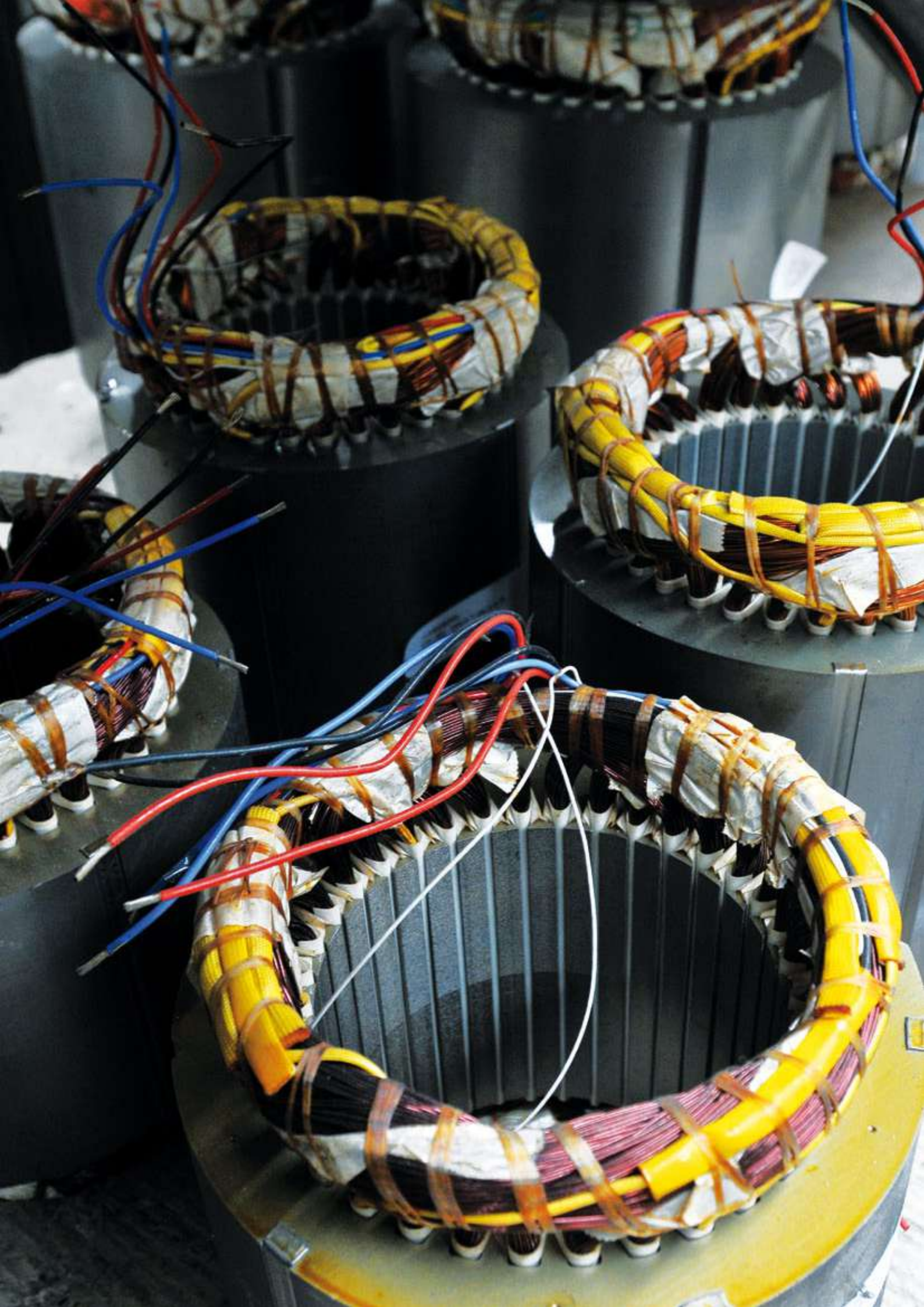


Размеры мм

Все размеры являются всего лишь ориентировочными

Установка





DGP



Глубоко посаженная крыльчатка Vortex

Все изображения являются лишь ориентировочными

Общие характеристики

Глубоко посаженная крыльчатка Vortex

Мощность	4,6 ÷ 16,4 kW
Кол. полюсов	2 / 4
Напор	DN80 ÷ DN125
Свободный просвет	max 102 mm
Макс. производительность	101.4 l/s
Макс. напор	17.9 m

Электромеханический комплекс

Чугунный электромеханический комплекс EN-GJL-250, предназначенный для погружной работы. Комплект уплотнений, состоящий из 2 механических уплотнений из карбида кремния, установленных серийно в осматриваемой масляной камере и 1 механического оппозитного уплотнения из графито-глиноземной смеси, смазываемого моторным маслом. Двигатель в масляной ванне.

Назначение оборудования

Находит применение при наличии биологических загрязненных жидкостей и канализационных неотфильтрованных стоков, а также для подъема гражданских стоков. Отлично подходит для интенсивного использования в очистных сооружениях, канализационных системах, животноводческих фермах, в промышленности и сельском хозяйстве.

Материалы для изготовления

Каркас	Чугун EN-GJL 250
Материал крыльчатки	Чугун EN-GJL-250
Крепеж	Нержавеющая сталь - Класс A2-70
Стандартное уплотнение	Резина - NBR
Вал	Нержавеющая сталь - AISI 420
Рубашка охлаждения	Углеродистая сталь / Нержавеющая сталь - AISI 304
Окраска	Эпоксидная, двухкомпонентная, на водной основе (средняя толщина 150 мкм)
Комплект стандартных механических уплотнений	Два механических уплотнения из карбида кремния (2SiC) и одно механическое уплотнение из оксида алюминия и углерода (AL)

Ограничения по эксплуатации

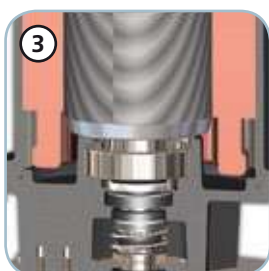
Макс. температура эксплуатации	40 °C
РН обработанной жидкости	6 ÷ 14
Вязкость обработанной жидкости	1 mm ² /s
Макс. глубина погружения	20 m
Плотность обработанной жидкости	1 Kg/dm ³
Макс. акустическое давление	70 dB
Макс. запусков/час	20

**Структура**

Конструкция из чугуна GJL-250.

**Двигатель**

Двигатель в масляной ванне с тепловой защитой.

**Подшипники**

Защищенные, самосмазывающиеся подшипники со смазкой без замены.

**Механические уплотнения**

Два механических уплотнения из карборунда (2SiC) и одно механическое уплотнение из графито-глиноземной смеси (AL) для наивысшей надежности, даже в суровых условиях эксплуатации.

**Камера с маслом**

Большая камера с маслом для обеспечения большого срока службы механических уплотнений.

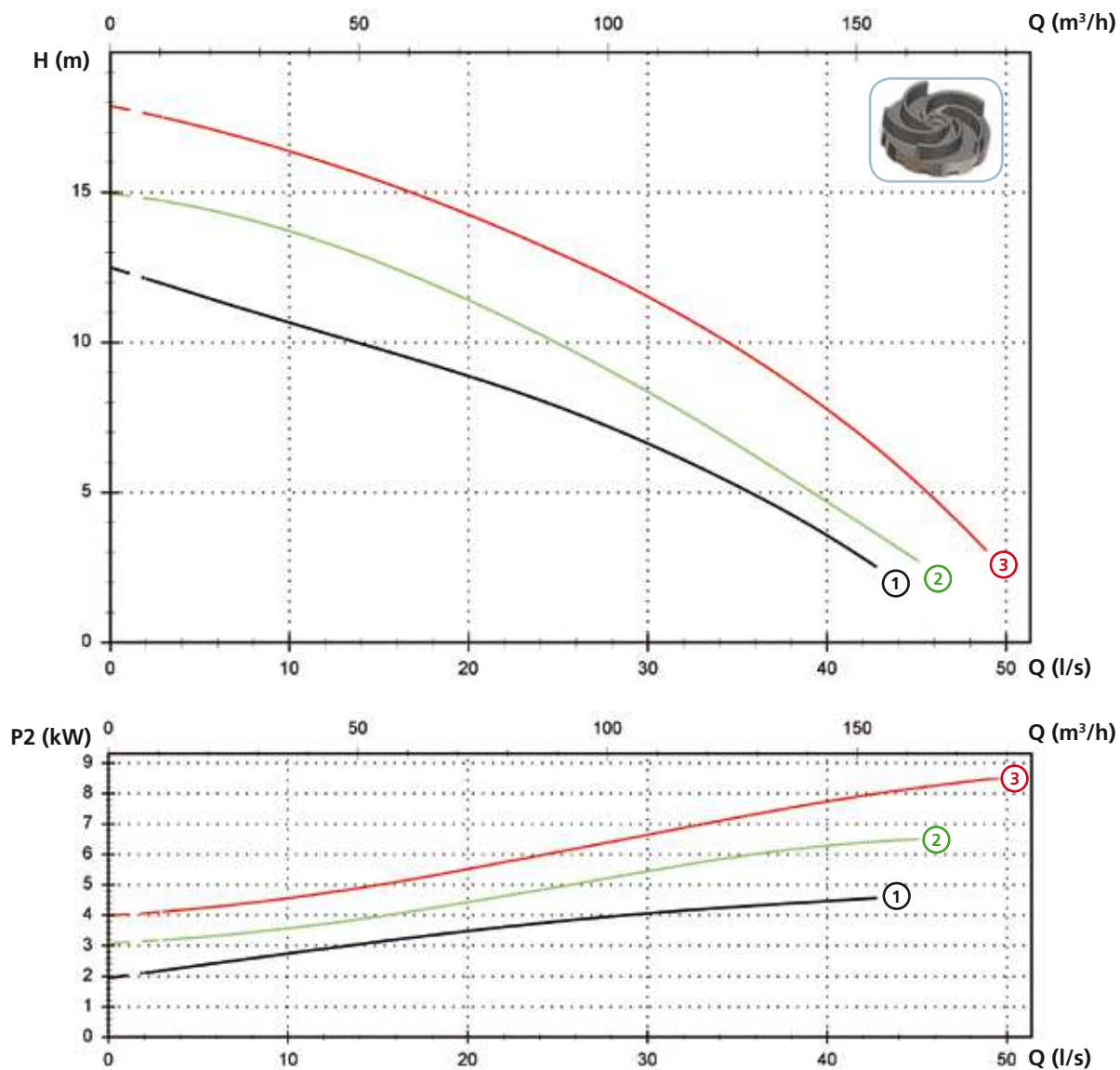
**Свободный просвет**

Большой свободный интегральный просвет позволяет выброс твердых тел, что предотвращает блокировку крыльчатки.

DGP

Модели с горизонтальным фланцевым напорным патрубком DN80 PN10-16 - 4 полюса

Характеристики

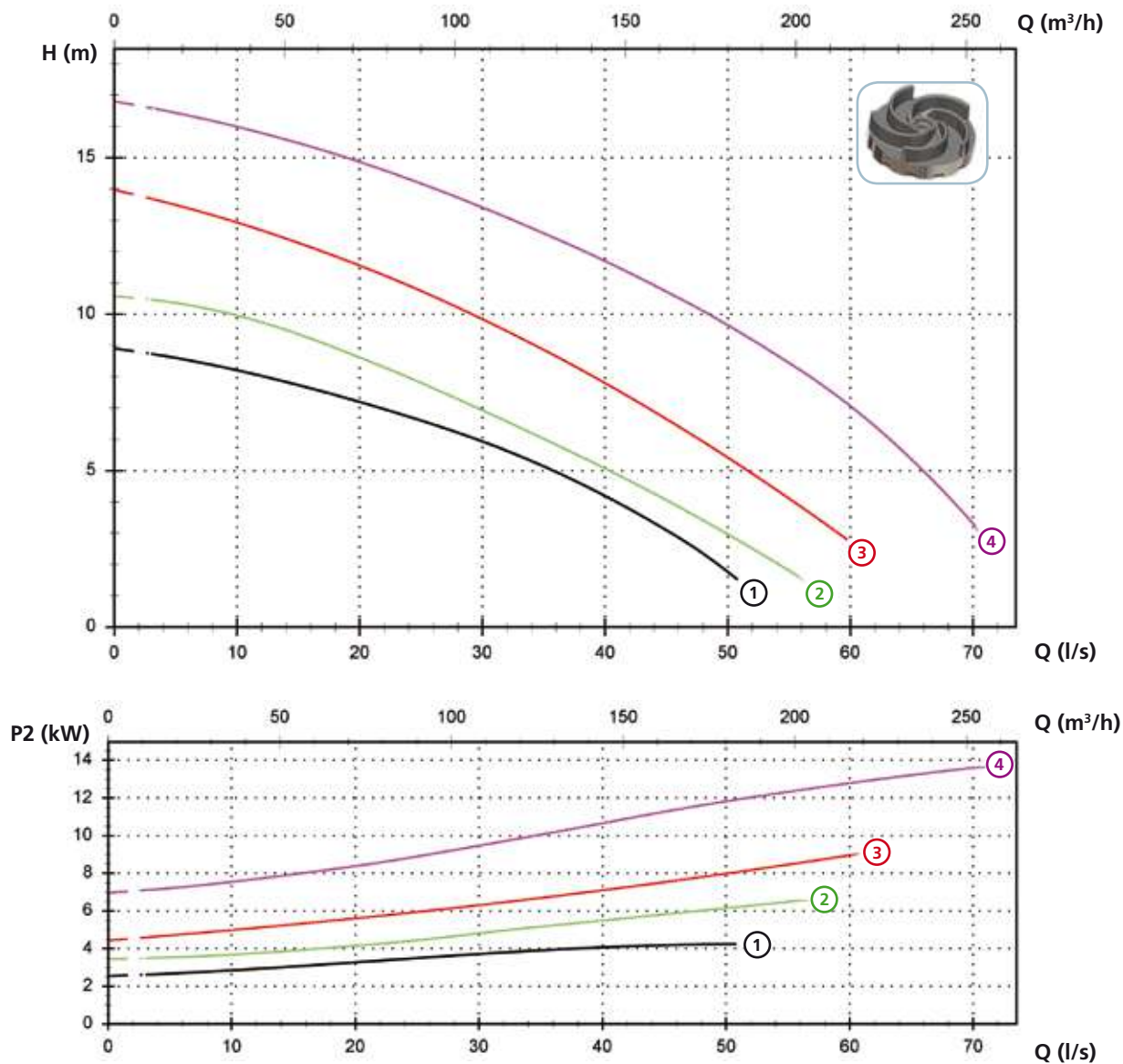


Технические данные

	V	Фазы	P1 (kW)	P2 (kW)	A	Rpm	Start	Ø	Свободный просвет
① DGP 550/4/80 A0GT/50	400	3	5.9	4.6	10.1	1450	Dir	DN80 PN10-16	60 mm
② DGP 750/4/80 A0HT/50	400	3	8.6	6.5	14.9	1450	YΔ	DN80 PN10-16	60 mm
③ DGP 1000/4/80 A0HT/50	400	3	11.5	8.9	20	1450	YΔ	DN80 PN10-16	60 mm

Модели с горизонтальным фланцевым напорным патрубком DN100 PN10-16 - 4 полюса

Характеристики



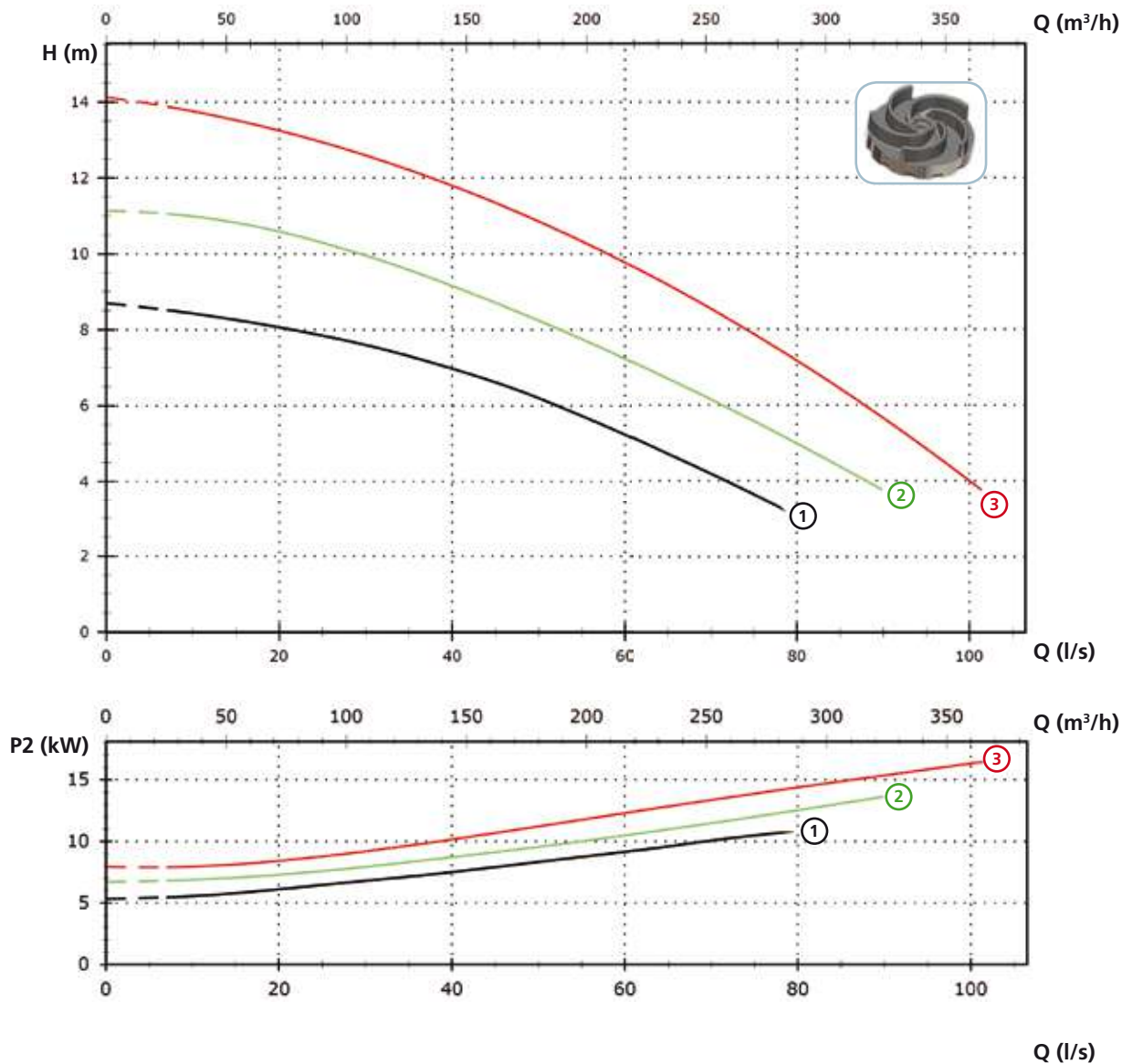
Технические данные

	V	Фазы	P1 (kW)	P2 (kW)	A	Rpm	Start	Ø	Свободный просвет
① DGP 550/4/100 A0GT/50	400	3	5.9	4.6	10.1	1450	Dir	DN100 PN10-16	80 mm
② DGP 750/4/100 A0HT/50	400	3	8.6	6.5	14.9	1450	YΔ	DN100 PN10-16	85 mm
③ DGP 1000/4/100 A0HT/50	400	3	11.5	8.9	20	1450	YΔ	DN100 PN10-16	85 mm
④ DGP 1500/4/100 A0IT/50	400	3	15.8	13.6	28.2	1450	YΔ	DN100 PN10-16	80 mm

DGP

Модели с горизонтальным фланцевым напорным патрубком DN125 PN10 - 4 полюса

Характеристики



Технические данные

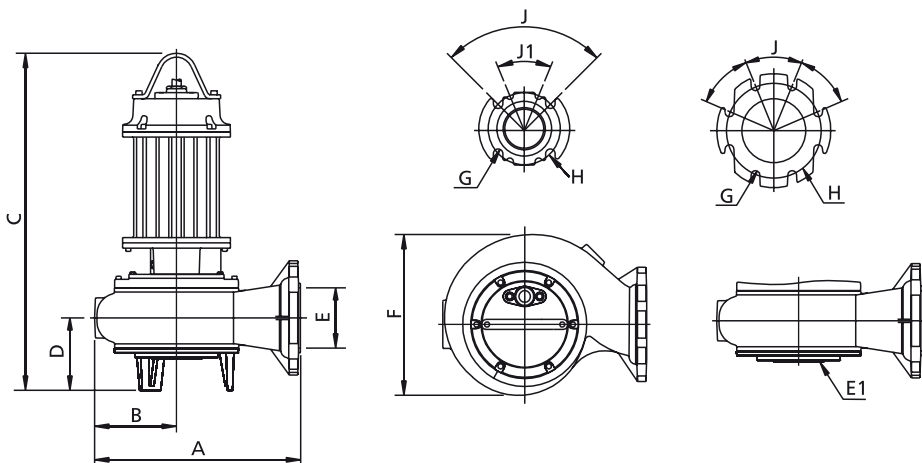
	V	Фазы	P1 (kW)	P2 (kW)	A	Rpm	Start	Ø	Свободный просвет
① DGP 1000/4/125 A0HT/50	400	3	11.5	8.7	20	1450	YΔ	DN125 PN10	98 mm
② DGP 1500/4/125 A0IT/50	400	3	15.8	13.6	28.2	1450	YΔ	DN125 PN10	102 mm
③ DGP 2000/4/125 A0IT/50	400	3	20.7	16.4	36	1450	YΔ	DN125 PN10	102 mm

Доступные версии

(Обозначения версий на стр. 16)

	Доступные версии										Охлаждение				Комплект уплотнений					
	N A E	T	T C	T C D	T C D T	T C D G T	T C G	T C S T	T C S G T	T S	T R	T R G	N	CC CCE	FT	C G F T	2SIC	SICM	SICAL	2SICAL
DGP 550/4/80 A0GT/50		●								●			●	●						●
DGP 750/4/80 A0HT/50		●								●			●	●						●
DGP 1000/4/80 A0HT/50		●								●			●	●						●
DGP 550/4/100 A0GT/50		●								●			●	●						●
DGP 750/4/100 A0HT/50		●								●			●	●						●
DGP 1000/4/100 A0HT/50		●								●			●	●						●
DGP 1500/4/100 A0IT/50		●								●			●	●						●
DGP 1000/4/125 A0HT/50		●								●			●	●						●
DGP 1500/4/125 A0IT/50		●								●			●	●						●
DGP 2000/4/125 A0IT/50		●								●			●	●						●

Габаритные размеры и вес



	A	B	C	D	E	E1 (*)	F	G	H	J	J1	kg
DGP 550/4/80 A0GT/50	390	150	725	150	80	-	290	18	160	90°	45°	81
DGP 750/4/80 A0HT/50	445	175	810	155	80	DN80 PN6	340	18	160	90°	45°	122
DGP 1000/4/80 A0HT/50	445	175	810	155	80	DN80 PN6	340	18	160	90°	45°	130
DGP 550/4/100 A0GT/50	415	160	740	155	100	-	310	18	180	45°	-	84
DGP 750/4/100 A0HT/50	430	165	820	160	100	DN100 PN6	335	18	180	45°	-	115
DGP 1000/4/100 A0HT/50	430	165	820	160	100	DN100 PN6	335	18	180	45°	-	125
DGP 1500/4/100 A0IT/50	430	165	970	160	100	DN100 PN6	335	18	180	45°	-	165
DGP 1000/4/125 A0HT/50	580	280	890	200	125	DN150 PN10	555	18	210	90°	-	180
DGP 1500/4/125 A0IT/50	580	280	1010	200	125	DN150 PN10	555	18	210	90°	-	199
DGP 2000/4/125 A0IT/50	580	280	1010	200	125	DN150 PN10	555	18	210	90°	-	216

Размеры мм

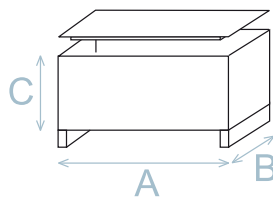
Все размеры являются всего лишь ориентировочными

(*) Всасывающий фланец поставляется по заказу

DGP

Размеры упаковки

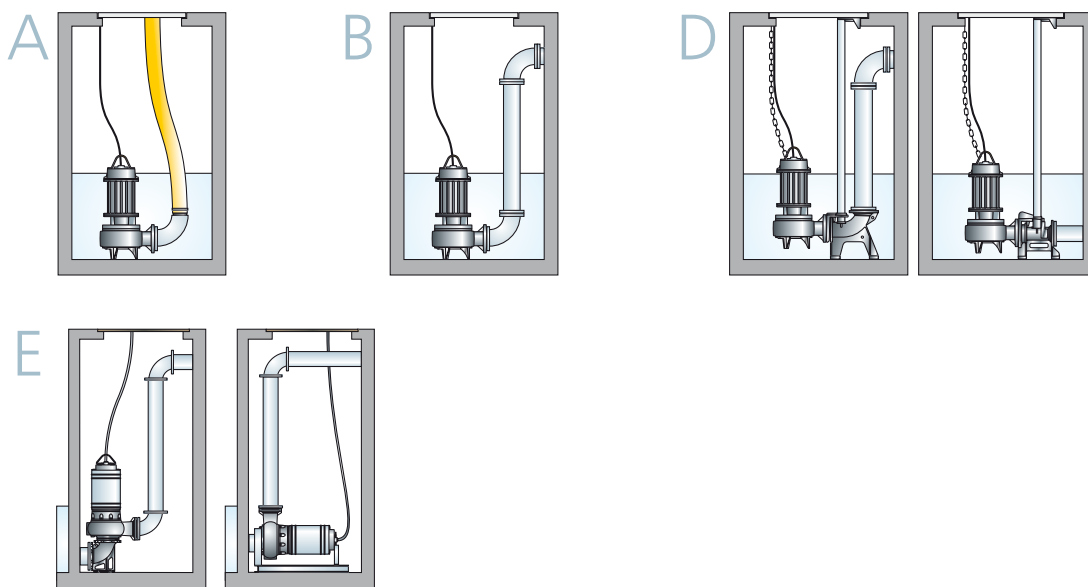
	A	B	C
DGP 550/4/80 A0GT/50	725	445	415
DGP 750/4/80 A0HT/50	915	515	555
DGP 1000/4/80 A0HT/50	915	515	555
DGP 550/4/100 A0GT/50	725	445	415
DGP 750/4/100 A0HT/50	915	515	555
DGP 1000/4/100 A0HT/50	915	515	555
DGP 1500/4/100 A0IT/50	915	515	555
DGP 1000/4/125 A0HT/50	915	515	555
DGP 1500/4/125 A0IT/50	1165	720	685
DGP 2000/4/125 A0IT/50	1165	720	685



Размеры мм

Все размеры являются всего лишь ориентировочными

Установка





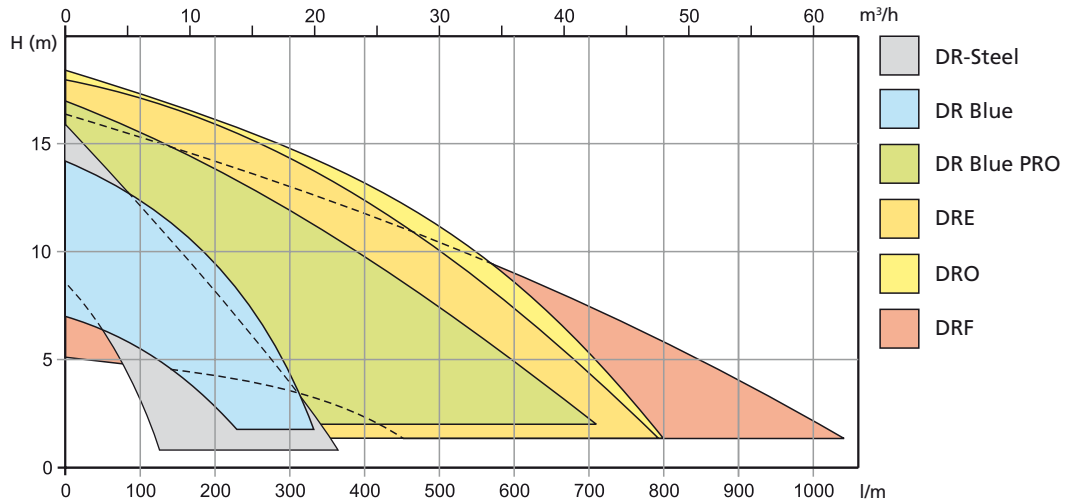
1.2 DR (DRENO)

электронасосы с многоканальной открытой крыльчаткой

Семейство **DRENO (DR)** характеризуется электронасосами с крыльчаткой открытого многоканального типа. В зависимости от разнообразных комбинаций с двигателями, находит применение в обработке преимущественно чистой воды или с незначительным количеством примесей или же может использоваться для подъема канализационных стоков, в очистных сооружениях и в промышленности в целом.

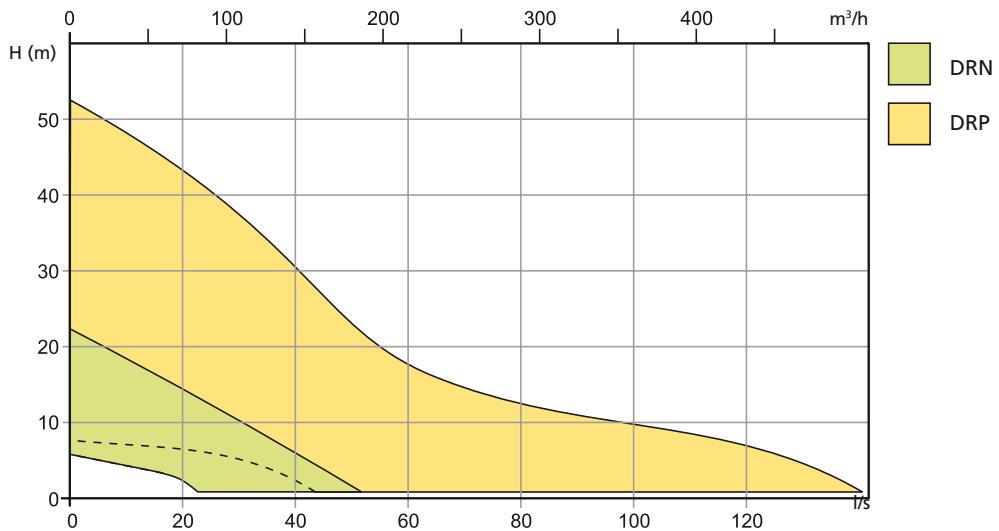
0.3 ÷ 1.5 kW

Крыльчатка DR, установленная на двигатели с мощностью до 1,5 кВт, находит применение в обработке преимущественно чистой или мало загрязненной воды. Стальная решетка, установленная на заборном отверстии, обеспечивает прохождение твердых тел диаметром до 15 мм.



1.1 ÷ 19.3 kW

Крыльчатка DR, установленная на двигатели с мощностью до 19,3 кВт, может использоваться для подъема канализационных стоков, очистных систем и для общего промышленного применения. Для данного типа гидравлической части не устанавливается какая-либо заборная решетка, что обеспечивает прохождение твердых тел размером до 120 мм.



0.3 ÷ 1.5 kW



DR-Steel

Электромеханический узел из хромоникелевой стали AISI 304, пригодный для погружной работы, в комплекте с: 2 (двумя) оппозитными механическими уплотнениями из карбида кремния и графито-глиноземной смеси в масляной камере, со смазкой пищевым маслом, V-образным кольцом, непосредственно контактирующим с жидкостью. Корпус насоса из хромоникелевой стали AISI 304. Предназначаются для обработки чистой воды с твердыми частицами размером до 12 мм, поступающей из прудов, ручьев, колодцев, а также для сбора дождевой и грунтовой воды. Они также используются для дренажа или для опорожнения цистерн. Предназначается и надежно используется в бытовом и жилом применении.

стр. 104

DR

0.3 ÷ 1.5 kW

электронасосы с многоканальной открытой крыльчаткой

DR Blue

стр. 108



Чугунный электромеханический комплекс EN-GJL-250, предназначенный для погружной работы, укомплектованный 2 оппозитными механическими уплотнениями из карбида кремния и графито-глиноземной смеси в масляной камере, V-образным кольцом, непосредственно контактирующим с жидкостью. Экологический двигатель сухого типа. Литой гидравлический корпус с оболочкой двигателя.

Идеальное решение при наличии чистых или слегка загрязненных вод, содержащих небольшие твердые тела, отфильтрованных стоков, ливневых стоков, для дренажа или отвода подземных вод. Предназначается и надежно используется в бытовом, даже суровом применении.

DR BluePRO

стр. 112



Чугунный электромеханический комплекс EN-GJL-250, предназначенный для погружной работы, укомплектованный 2 оппозитными механическими уплотнениями из карбида кремния в масляной камере, V-образным кольцом, непосредственно контактирующим с жидкостью. Экологический двигатель сухого типа. Литой гидравлический корпус с оболочкой двигателя. Предназначается для использования с чистой или слегка загрязненной водой, содержащей небольшие твердые тела, отфильтрованной водой, ливневыми стоками, для дренажа и отвода подземных вод, когда должны обеспечиваться высокие гидравлические характеристики. Этот электронасос предназначается как для бытового, так и для профессионального использования.

DRE

стр. 118



Чугунный электромеханический комплекс EN-GJL-250, предназначенный для погружной работы. Комплект уплотнений, состоящий из 1 механического уплотнения из карбида кремния и 1 сальника. Экологический двигатель сухого типа.

Может использоваться при наличии чистых или слегка загрязненных вод, содержащих небольшие твердые тела, отфильтрованных стоков, ливневых стоков, для дренажа или отвода подземных вод. Предназначается лишь только для бытового применения.

DRO

стр. 126



Чугунный электромеханический комплекс EN-GJL-250, предназначенный для погружной работы. Комплект уплотнений, состоящий из 1 механического уплотнения из карбида кремния и 1 механического уплотнения из графито-глиноземной смеси, оппозитно собранных и смазывающихся маслом. Двигатель в масляной ванне.

Может использоваться при наличии чистых или слегка загрязненных вод, содержащих небольшие твердые тела, отфильтрованных стоков, ливневых стоков, для дренажа или отвода подземных вод. Предназначается лишь только для бытового применения.

DRF

стр. 134



Чугунный электромеханический комплекс EN-GJL-250, предназначенный для погружной работы. Комплект уплотнений, состоящий из 2 механических уплотнений из карбида кремния оппозитно собранных в осматриваемом масляном колодце. Экологический двигатель сухого типа. Серия с сертификатом взрывозащитности АTEX.

Может использоваться при наличии чистых или слегка загрязненных вод, содержащих небольшие твердые тела, отфильтрованных стоков, ливневых стоков, для дренажа или отвода подземных вод. Предназначается для сурового бытового и профессионального применения

1.1 ÷ 19.3 kW

DRN

стр. 146



Чугунный электромеханический комплекс EN-GJL-250, предназначенный для погружной работы. Комплект уплотнений, состоящий из 2 оппозитных механических уплотнений из карбида кремния в осматриваемом масляном колодце. Экологический двигатель сухого типа. Эта серия имеется во взрывозащитной версии АTEX (По заказу). Разработан в основном для профессионального и промышленного использования, такого как очистка вод, канализационные системы и животноводческие фермы. Особенно пригоден для обработки жидкостей, содержащих твердые взвешенные тела, активный шлам с низкой или средней плотностью. Эта серия предназначена для системы охлаждения ZENIT для сухой или полупогружной установки (По заказу).

DRP

стр. 160



Чугунный электромеханический комплекс EN-GJL-250, предназначенный для погружной работы. Комплект уплотнений, состоящий из 2 механических уплотнений из карбида кремния, установленных серийно в осматриваемой масляной камере и 1 механического оппозитного уплотнения из графито-глиноземной смеси, смазываемого моторным маслом. Двигатель в масляной ванне.

Разработан для перекачивания сильно загрязненной воды, активного шлама и твердых тел. Особенно рекомендуется для использования в очистителях, канализационных системах, для подъема гражданских стоков, в целлюлозно-бумажном производстве, при дроблении и в выделке кож.

DR-Steel

Погружные насосы из нержавеющей стали для дренажа

Все изображения являются лишь ориентировочными



Общие характеристики

Многоканальная открытая крыльчатка	
Мощность	0,25 ÷ 0,75 kW
Кол. полюсов	2
Напор	GAS 1¼" - GAS 1½"
Свободный просвет	max 12 mm
Макс. производительность	335 l/min
Макс. напор	16.0 m

Электромеханический комплекс

Электромеханический узел из хромоникелевой стали AISI 304, пригодный для погружной работы, в комплекте с: 2 (двумя) оппозитными механическими уплотнениями из карбида кремния и графито-глиноземной смеси в масляной камере, со смазкой пищевым маслом, V-образным кольцом, непосредственно контактирующим с жидкостью. Корпус насоса из хромоникелевой стали AISI 304.

Назначение оборудования

Погружные электронасосы линии DR-Steel предназначаются для обработки чистой воды с твердыми частицами размером до 12 мм, поступающей из прудов, ручьев, колодцев, а также для сбора дождевой и грунтовой воды. Они также используются для дренажа или для опорожнения цистерн. Предназначается и надежно используется в бытовом и жилом применении.

Материалы для изготовления

Каркас	Хромо-никелевая сталь AISI 304
Материал крыльчатки	Хромо-никелевая сталь AISI 304
Крепеж	Нержавеющая сталь - Класс A2-70
Стандартное уплотнение	Резина - NBR
Вал	Сталь - AISI 431
Комплект стандартных механических уплотнений	Тройное механическое уплотнение, состоящее из; двойное уплотнение (SiC-Al) в масляной камере, со смазкой пищевым маслом, V-образное кольцо, непосредственно контактирующее с жидкостью

Ограничения по эксплуатации

Макс. температура эксплуатации	40°C (90°C max 3 min)
РН обработанной жидкости	6 - 14
Вязкость обработанной жидкости	1 mm ² /s
Макс. глубина погружения	10 m
Плотность обработанной жидкости	1 Kg/dm ³
Макс. акустическое давление	<70 dB
Макс. запусков/час	30

**Ручка**

Хромо-никелевая сталь AISI 304.

**Система охлаждения**

Система охлаждения гарантирует постоянство характеристик даже тогда, когда насос частично выступает из жидкости.

**Двигатель и электрические аксессуары**

Тройное механическое уплотнение, состоящее из; двойное уплотнение (SiC-Al) в масляной камере, со смазкой пищевым маслом, V-образное кольцо, непосредственно контактирующее с жидкостью.

**Камера с маслом**

позволяет превратить насос из классического погружного в насос "dry floor". При помощи двух подкладок можно опустить минимальный уровень всасывания вплоть до 5 мм.

**Крыльчатка**

Хромо-никелевая сталь AISI 304.

**Optional**

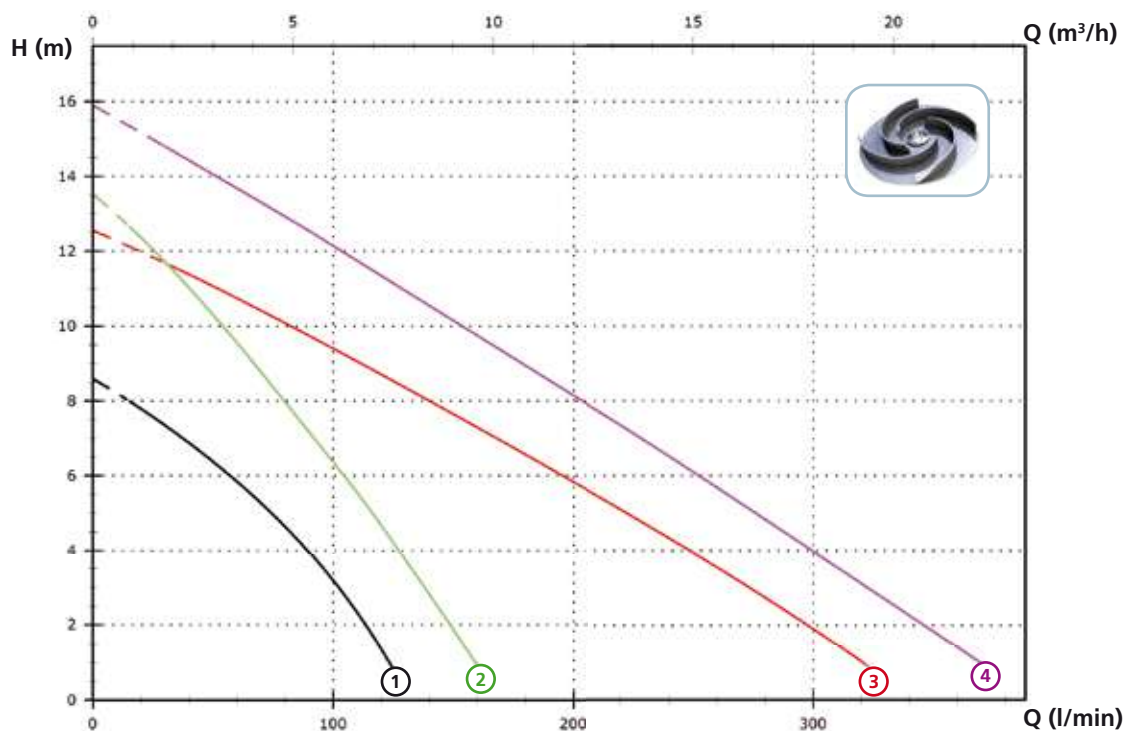
Вертикальный регулятор уровня рекомендуется для установки в колодцы небольших размеров.

DR-Steel

Модели с вертикальным резьбовым напорным патрубком GAS 1½" - 1¼" - 2 полюса

Характеристики

	l/s	0.0	0.5	1.0	1.5	2.0	2.5	3.0	3.5	4.0	4.5	5.0	5.5
	l/min	0	30	60	90	120	150	180	210	240	270	300	330
	m³/h	0.0	1.8	3.6	5.4	7.2	9.0	10.8	12.7	14.5	16.3	18.1	19.9
① DR-Steel 25/2 M50		8.5	7.0	5.7	4.0	1.3							
② DR-Steel 37/2 M50		13.6	11.6	9.5	7.0	4.5	1.9						
③ DR-Steel 55/2 M50		12.4	11.3	10.4	9.2	8.4	7.2	6.3	5.0	4.0	3.0	1.8	
④ DR-Steel 75/2 M(T)50		16.0	15.0	13.4	12.4	11.2	10.0	8.8	7.6	6.5	5.2	3.8	2.5



Технические данные

	V	Фазы	P1 (kW)	P2 (kW)	A	Rpm	Ø	Свободный просвет
① DR-Steel 25/2 M50	230	1	-	0.25	2.3	2900	G 1¼"	10 mm
② DR-Steel 37/2 M50	230	1	-	0.37	3.1	2900	G 1¼"	10 mm
③ DR-Steel 55/2 M50	230	1	-	0.55	4.3	2900	G 1½"	12 mm
④ DR-Steel 75/2 M50	230	1	-	0.75	5.6	2900	G 1½"	12 mm

	V	Фазы	P1 (kW)	P2 (kW)	A	Rpm	Ø	Свободный просвет
④ DR-Steel 75/2 T50	400	3	-	0.75	2.4	2900	G 1½"	12 mm

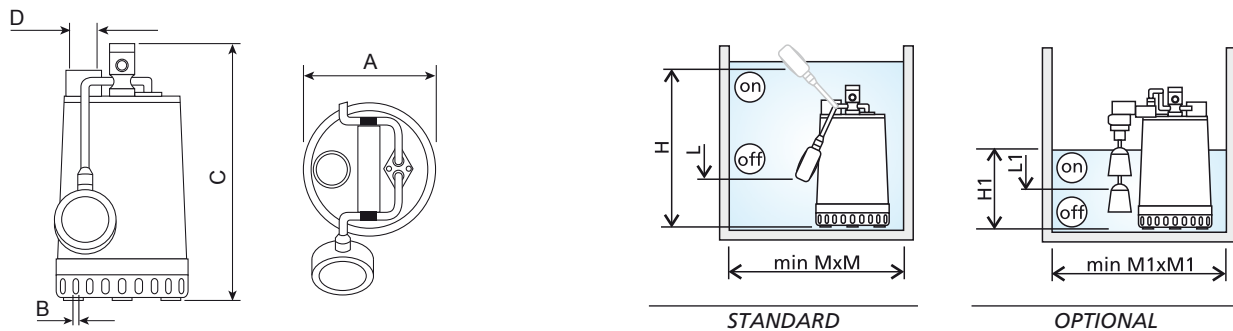
DR-Steel

Доступные версии

(Обозначения версий на стр. 16)

	Доступные версии											Охлаждение				Комплект уплотнений				
	N A E	T C	T C D	T C D T	T C D G T	T C G	T C S T	T C S G T	T C W	T S	T R	T R G	N	CC CCE	FT	C G F T	2SIC	SICM	SICAL	2SICAL
DR-Steel 25/2 M50						●			●					●					●	
DR-Steel 37/2 M50						●			●					●					●	
DR-Steel 55/2 M50						●			●					●					●	
DR-Steel 75/2 M50						●			●	●				●					●	
DR-Steel 75/2 T50	●										●			●					●	

Габаритные размеры и вес



	Ø A	B	C	D	H	L	M	H1	L1	M1	kg
DR-Steel 25/2 M50	170	10	300	G 1¼"	385	145	350	155	65	300	5.9
DR-Steel 37/2 M50	170	10	300	G 1¼"	385	145	350	155	65	300	6.3
DR-Steel 55/2 M50	215	12	335	G 1½"	420	180	400	190	100	350	7.7
DR-Steel 75/2 M(T)50	215	12	335	G 1½"	420	180	400	190	100	350	8.4

Размеры мм

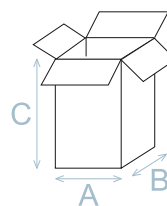
M - M1 минимальные размеры - 500mm x 500mm рекомендуемые размеры
Все размеры являются всего лишь ориентировочными

Размеры упаковки

	A	B	C
DR-Steel 25-37 M50	200	200	350
DR-Steel 55-75 M50	240	250	400
DR-Steel 75/2 T50	240	250	400

Размеры мм

Все размеры являются всего лишь ориентировочными

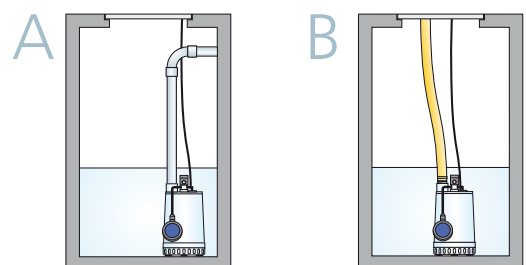


Кол. изделий на поддон

Для моделей DR-Steel 25-37 на каждый поддон (EUR 1000X1200 мм) можно уложить 90 штук.

Для моделей DR-Steel 55-75 на каждый поддон (EUR 1000X1200 мм) можно уложить 60 штук.

Установка



DR Blue

Все изображения являются лишь ориентировочными



Многоканальная открытая крыльчатка

DESIGN BY

pininfarina

Общие характеристики

Многоканальная открытая крыльчатка	
Мощность	0,3 ÷ 0,74 kW
Кол. полюсов	2
Напор	GAS 1¼" Вep.
Свободный просвет	7 mm
Макс. производительность	5.3 l/s
Макс. напор	14.2 m

Электромеханический комплекс

Чугунный электромеханический комплекс EN-GJL-250, предназначенный для погружной работы, укомплектованный 2 оппозитными механическими уплотнениями из карбида кремния и графито-глиноземной смеси в масляной камере, V-образным кольцом, непосредственно контактирующим с жидкостью. Экологический двигатель сухого типа. Литой гидравлический корпус с оболочкой двигателя.

Назначение оборудования

Идеальное решение при наличии чистых или слегка загрязненных вод, содержащих небольшие твердые тела, отфильтрованных стоков, ливневых стоков, для дренажа или отвода подземных вод. Предназначается и надежно используется в бытовом, даже суровом применении.

Материалы для изготовления

Каркас	Чугун EN-GJL 250
Материал крыльчатки	Технополимера
Крепеж	Нержавеющая сталь - Класс A2-70
Стандартное уплотнение	Резина - NBR
Окраска	Эпоксидная, двухкомпонентная, на водной основе (средняя толщина 80 мкм)
Вал	Нержавеющая сталь - AISI 420
Комплект стандартных механических уплотнений	Одно механическое уплотнение из карбида кремния (SiC) и одно механическое уплотнение из оксида алюминия и углерода (AL), V-ring

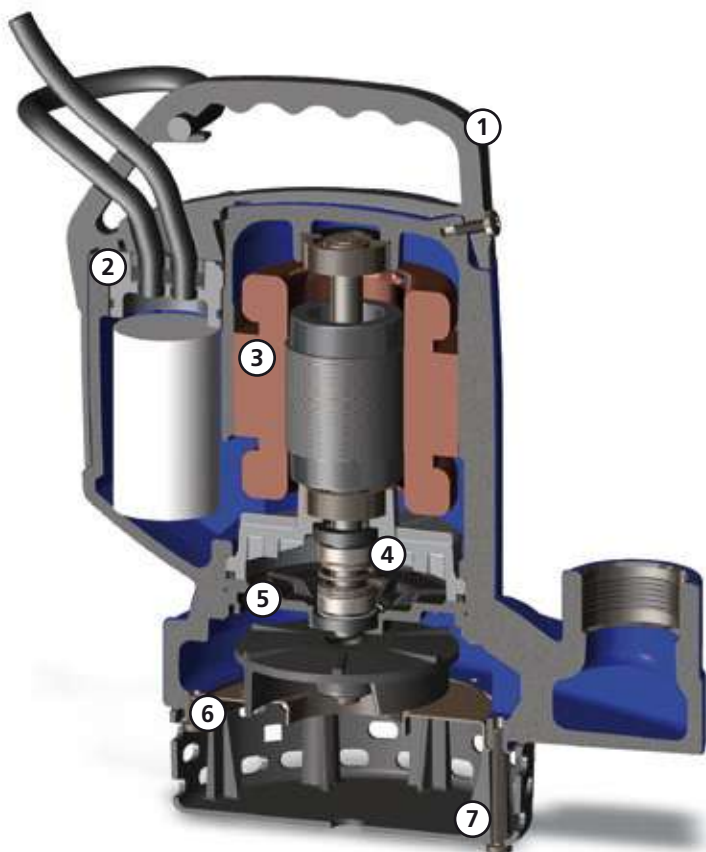
Ограничения по эксплуатации

Макс. температура эксплуатации	40 °C
PH обработанной жидкости	6 ÷ 14
Вязкость обработанной жидкости	1 mm ² /s
Макс. глубина погружения	20 m
Плотность обработанной жидкости	1 Kg/dm ³
Макс. акустическое давление	70 dB
Макс. запусков/час	30

Модели, имеющиеся также с сертификатом IECEx

Ex nA IIC T3
Ex nA nC IIC T3

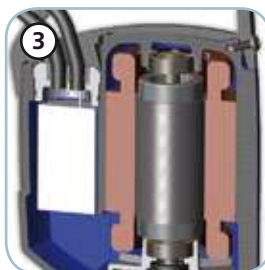
DR Blue

**Ручка**

Эргономичная ручка для подъема и переноса из технополимера. Прорезь позволяет регулировать ход поплавка.

**Кабельная муфта**

Современная система кабельной муфты с противоразрывным устройством и двойным уплотнительным кольцом для обеспечения наивысшей герметичности.

**Двигатель и электрические аксессуары**

Сухой двигатель с тепловой защитой. Содержащийся внутри конденсатор пускового момента.

**Механические уплотнения**

Одно механическое уплотнение из карбида кремния (SiC) и одно механическое уплотнение из графито-глиноземной смеси (AL), V-образным кольцом, непосредственно контактирующим с жидкостью.

**Камера с маслом**

Камера с маслом, обеспечивающая большую долговечность механических уплотнений и, благодаря запатентованной системе, легко доступна для упрощения операций обслуживания.

**Anti Clogging System, Защитная система от засорения**

Сопряженная пластина из нержавеющей стали. Особенное строение гидравлической части обеспечивает выталкивание взвешенных твердых тел и предотвращает блокировку крыльчатки.

**Всасывающая решетка**

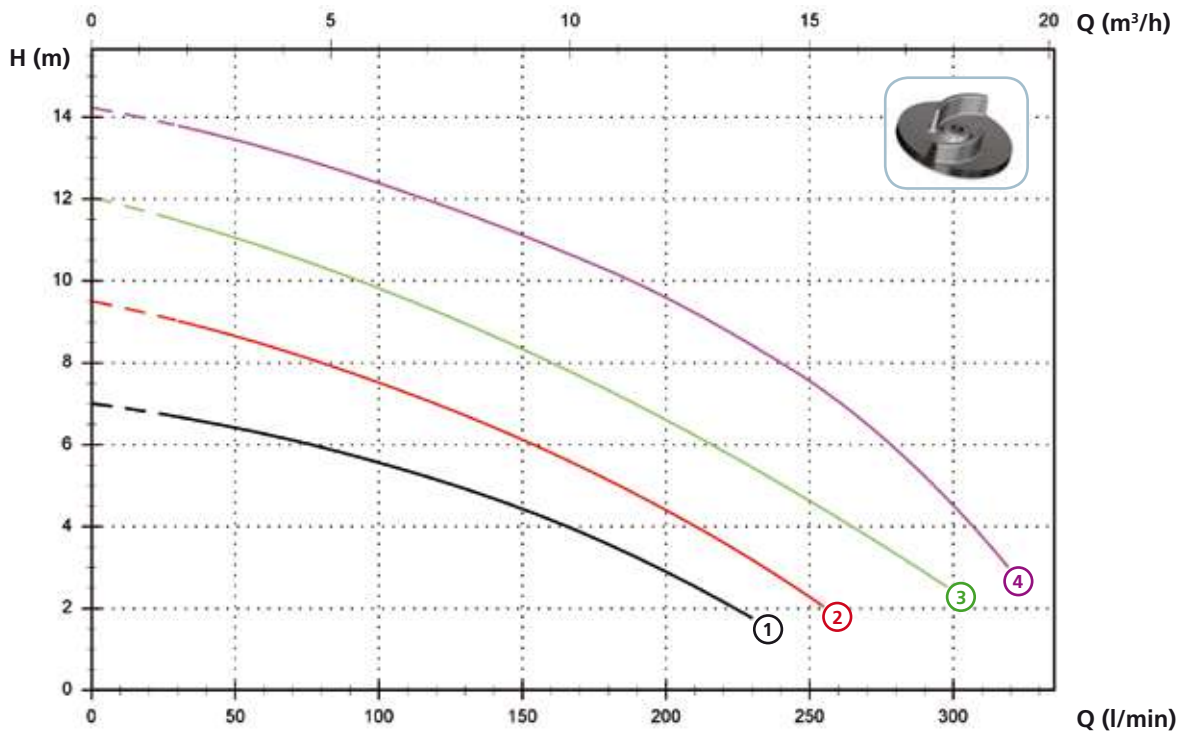
Всасывающая решетка из противоударного полипропилена.

DR Blue

Модели с вертикальным резьбовым напорным патрубком GAS 1¼" - 2 полюса

Характеристики

	l/s	0	1	2	3	4	5
	l/min	0	60	120	180	240	300
	m ³ /h	0	3.6	7.2	10.8	14.4	18.0
① DR Blue 40/2/G32V A1BM/50		7.0	6.3	5.1	3.6		
② DR Blue 50/2/G32V A1BM/50		9.5	8.4	7.0	5.1	2.7	
③ DR Blue 75/2/G32V A1BM/50		12.0	10.8	9.3	7.3	5.0	
④ DR Blue 100/2/G32V A1BM/50		14.2	13.3	11.9	10.3	8.0	4.5



Технические данные

	V	Фазы	P1 (kW)	P2 (kW)	A	Rpm	Ø	Свободный просвет
① DR Blue 40/2/G32V A1BM/50	230	1	-	0.3	2.3	2900	G 1¼"	7 mm
② DR Blue 50/2/G32V A1BM/50	230	1	-	0.37	2.8	2900	G 1¼"	7 mm
③ DR Blue 75/2/G32V A1BM/50	230	1	-	0.55	4.1	2900	G 1¼"	7 mm
④ DR Blue 100/2/G32V A1BM/50	230	1	-	0.74	5.6	2900	G 1¼"	7 mm

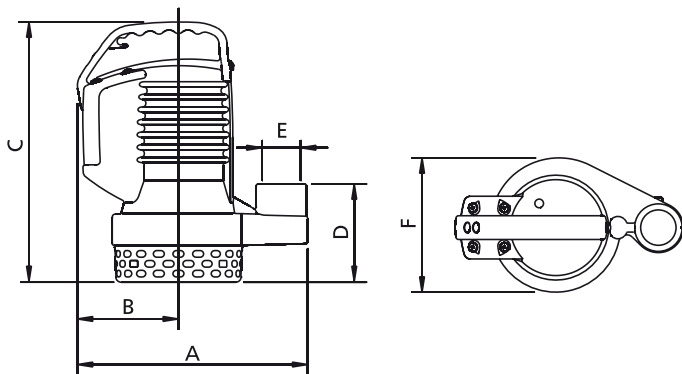
DR Blue

Доступные версии

(Обозначения версий на стр. 16)

	Доступные версии										Охлаждение				Комплект уплотнений				
	N A E	T C	T C D	T C D T	T C D G T	T C G	T C S T	T C S G T	T S	T R	T R G	N	CC CCE	FT	C G F T	2SIC	SICM	SICAL	2SICAL
DR Blue 40/2/G32V A1BM/50		●				●						●						●	
DR Blue 50/2/G32V A1BM/50		●				●						●						●	
DR Blue 75/2/G32V A1BM/50		●				●						●						●	
DR Blue 100/2/G32V A1BM/50		●				●						●						●	

Габаритные размеры и вес



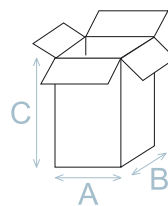
	A	B	C	D	E	F	kg
DR Blue 40/2/G32V A1BM/50	255	115	295	110	G 1¼"	150	11.5
DR Blue 50/2/G32V A1BM/50	255	115	295	110	G 1¼"	150	12
DR Blue 75/2/G32V A1BM/50	255	115	325	110	G 1¼"	150	13.5
DR Blue 100/2/G32V A1BM/50	255	115	325	110	G 1¼"	150	15.5

Размеры мм

Все размеры являются всего лишь ориентировочными

Размеры упаковки

	A	B	C
DR Blue 40/2/G32V A1BM/50	240	200	350
DR Blue 50/2/G32V A1BM/50	240	200	350
DR Blue 75/2/G32V A1BM/50	240	200	350
DR Blue 100/2/G32V A1BM/50	240	200	350



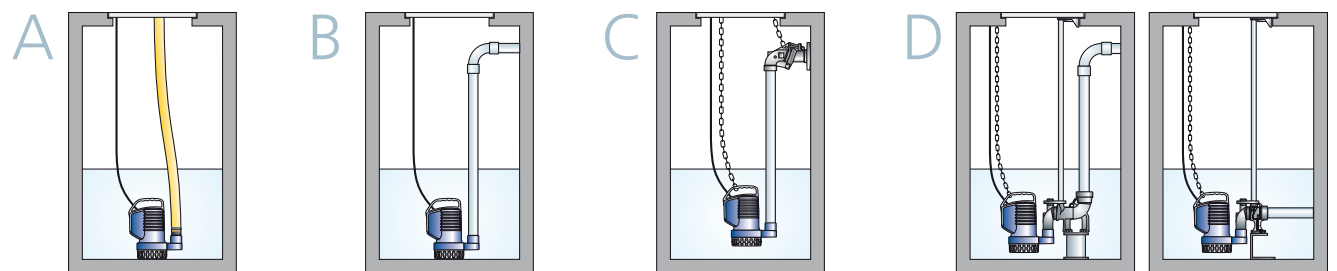
Размеры мм

Все размеры являются всего лишь ориентировочными

Кол. изделий на поддон

Для моделей DR Blue на каждый поддон (EUR 1000x1200 мм) можно уложить 75 штук.

Установка



Для установок C и D необходимо использовать переходник (не поставляется)

DR BluePRO

Многоканальная открытая крыльчатка

DESIGN BY

pininfarina



Все изображения являются лишь ориентировочными

Общие характеристики

Многоканальная открытая крыльчатка	
Мощность	0,37 ÷ 1,5 kW
Кол. полюсов	2
Напор	GAS 1¼" - 2" Вер.
Свободный просвет	max 15 mm
Макс. производительность	11.5 l/s
Макс. напор	17.0 m

Электромеханический комплекс

Чугунный электромеханический комплекс EN-GJL-250, предназначенный для погружной работы, укомплектованный 2 оппозитными механическими уплотнениями из карбида кремния в масляной камере, V-образным кольцом, непосредственно контактирующим с жидкостью. Экологический двигатель сухого типа. Литой гидравлический корпус с оболочкой двигателя.

Назначение оборудования

Предназначается для использования с чистой или слегка загрязненной водой, содержащей небольшие твердые тела, отфильтрованной водой, ливневыми стоками, для дренажа и отвода подземных вод, когда должны обеспечиваться высокие гидравлические характеристики. Этот электронасос предназначен как для бытового, так и для профессионального использования.

Материалы для изготовления

Каркас	Чугун EN-GJL 250
Материал крыльчатки	Чугун EN-GJL-250
Крепеж	Нержавеющая сталь - Класс A2-70
Стандартное уплотнение	Резина - NBR
Вал	Нержавеющая сталь - AISI 420
Окраска	Эпоксидная, двухкомпонентная, на водной основе (средняя толщина 80 мкм)
Комплект стандартных механических уплотнений	Два механических уплотнения из карбида кремния (2SiC), V-ring

Ограничения по эксплуатации

Макс. температура эксплуатации	40 °C
РН обработанной жидкости	6 ÷ 14
Вязкость обработанной жидкости	1 mm ² /s
Макс. глубина погружения	20 m
Плотность обработанной жидкости	1 Kg/dm ³
Макс. акустическое давление	70 dB
Макс. запусков/час	30

Модели, имеющиеся также с сертификатом IECEx

Ex nA IIC T3
Ex nA nC IIC T3

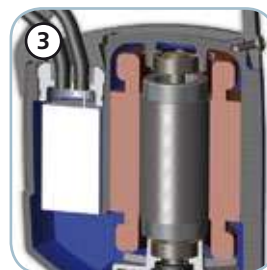
DR BluePRO

**Ручка**

Эргономичная ручка для подъема и переноски из окрашенного алюминиевого сплава гарантирует высокую стойкость к нагрузкам и коррозии. Прорезь позволяет регулировать ход поплавка..

**Кабельная муфта**

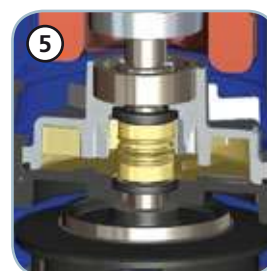
Современная система кабельной муфты с противоразрывным устройством и двойным уплотнительным кольцом для обеспечения наивысшей герметичности.

**Двигатель и электрические аксессуары**

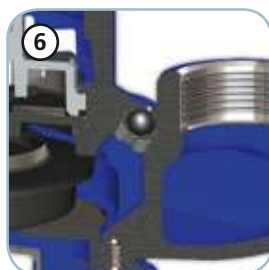
Сухой двигатель с тепловой защитой. Однофазные модели с внутренним конденсатором. Трехфазные модели, оборудованные защитными реле двигателя (по заказу).

**Механические уплотнения**

Два механических уплотнения из карбида кремния (2SiC), V-образным кольцом, непосредственно контактирующим с жидкостью.

**Камера с маслом**

Камера с маслом, обеспечивающая большую долговечность механических уплотнений и, благодаря запатентованной системе, легко доступна для упрощения операций обслуживания.

**Дыхательный клапан**

Дыхательный клапан, обеспечивающий выход воздуха, скопившегося в корпусе насоса после опорожнения колодца во время засухи, гарантирующий надежное наполнение насоса даже после продолжительных периодов бездействия.

**Всасывающая решетка**

Всасывающая решетка и сопряженная пластина из нержавеющей стали (модели 50, 75 и 100). Всасывающая решетка из полипропилена с сопряженной пластиной и чугунной опорой (модели 150 и 200).

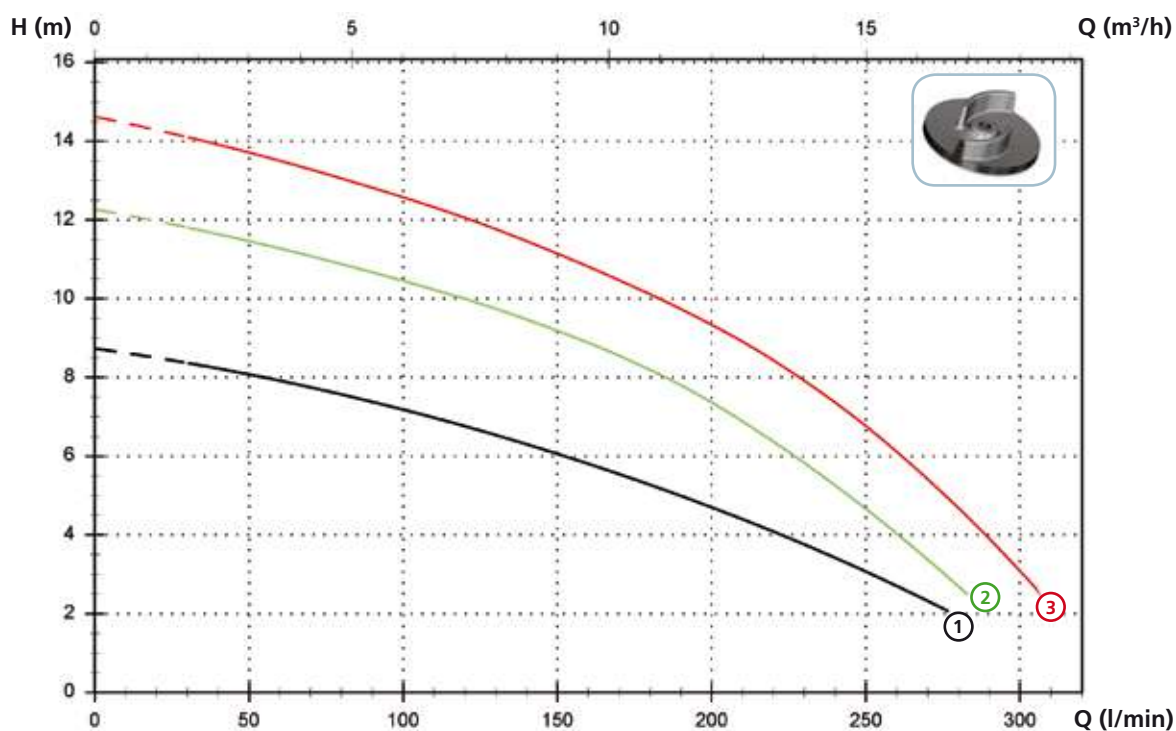
DR BluePRO

Модели с вертикальным резьбовым напорным патрубком GAS 1¼" - 2 полюса

Характеристики

l/s	0	1	2	3	4	5
l/min	0	60	120	180	240	300
m ³ /h	0	3.6	7.2	10.8	14.4	18.0

① DR BluePRO 50/2/G32V A1BM(T)/50	8.7	7.9	6.8	5.3	3.4	
② DR BluePRO 75/2/G32V A1BM(T)/50	12.3	11.3	10.0	8.2	5.3	
③ DR BluePRO 100/2/G32V A1BM(T)/50	14.6	13.5	12.1	10.1	7.4	3.1



Технические данные

	V	Фазы	P1 (kW)	P2 (kW)	A	Rpm	Start	Ø	Свободный просвет
① DR BluePRO 50/2/G32V A1BM/50	230	1	-	0.37	2.8	2900	Dir	G 1¼"	15 mm
② DR BluePRO 75/2/G32V A1BM/50	230	1	-	0.55	4.1	2900	Dir	G 1¼"	15 mm
③ DR BluePRO 100/2/G32V A1BM/50	230	1	-	0.74	5.6	2900	Dir	G 1¼"	15 mm

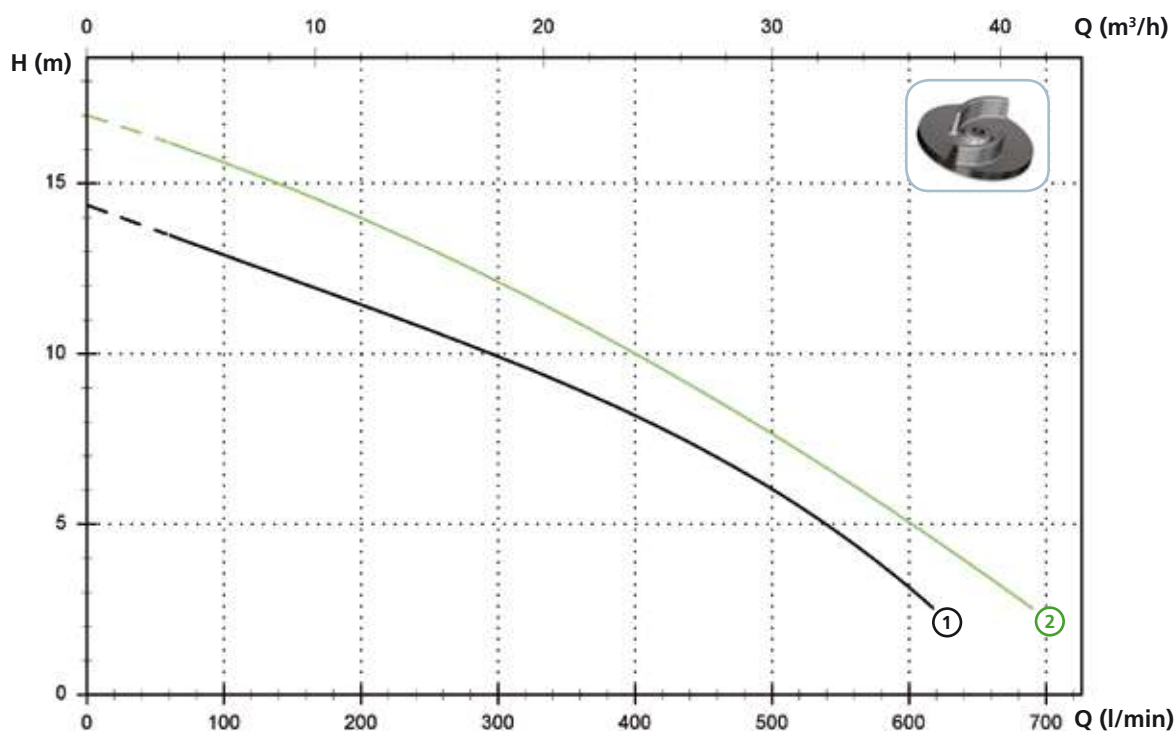
	V	Фазы	P1 (kW)	P2 (kW)	A	Rpm	Start	Ø	Свободный просвет
① DR BluePRO 50/2/G32V A1BT/50	400	3	-	0.37	1.15	2900	Dir	G 1¼"	15 mm
② DR BluePRO 75/2/G32V A1BT/50	400	3	-	0.55	1.6	2900	Dir	G 1¼"	15 mm
③ DR BluePRO 100/2/G32V A1BT/50	400	3	-	0.74	2.15	2900	Dir	G 1¼"	15 mm

DR BluePRO

Модели с вертикальным резьбовым напорным патрубком GAS 2" - 2 полюса

Характеристики

	l/s	0	2	4	6	8	10
	l/min	0	120	240	360	480	600
	m ³ /h	0	7.2	14.4	21.6	28.8	36.0
① DR BluePRO 150/2/G50V A1CM(T)/50		14.4	12.6	10.9	8.9	6.5	3.1
② DR BluePRO 200/2/G50V A1CM(T)/50		17.0	15.3	13.3	10.9	8.1	5.1



Технические данные

	V	Фазы	P1 (kW)	P2 (kW)	A	Rpm	Start	Ø	Свободный просвет
① DR BluePRO 150/2/G50V A1CM/50	230	1	-	1.1	7.5	2900	Dir	G 2"	10x30 mm
② DR BluePRO 200/2/G50V A1CM/50	230	1	-	1.5	10	2900	Dir	G 2"	10x30 mm
	V	Фазы	P1 (kW)	P2 (kW)	A	Rpm	Start	Ø	Свободный просвет
① DR BluePRO 150/2/G50V A1CT/50	400	3	-	1.1	3.2	2900	Dir	G 2"	10x30 mm
② DR BluePRO 200/2/G50V A1CT/50	400	3	-	1.5	4.3	2900	Dir	G 2"	10x30 mm

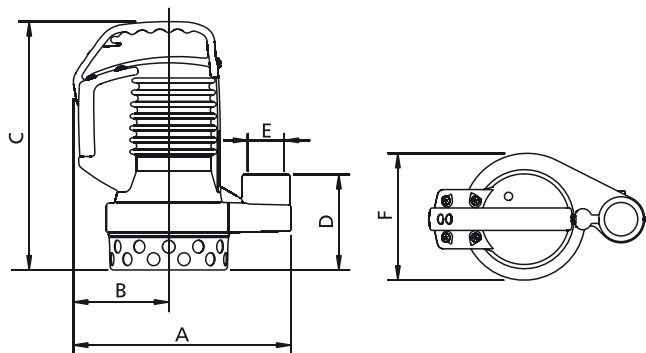
DR BluePRO

Доступные версии

(Обозначения версий на стр. 16)

	Доступные версии											Охлаждение				Комплект уплотнений				
	N A E	T	T C	T C D	T C D T	T C D G T	T C G	T C S T	T C S G T	T S	T R	T R G	N	CC CCE	FT	C G F T	2SIC	SICM	SICAL	2SICAL
DR BluePRO 50/2/G32V A1BM/50			●				●						●				●			
DR BluePRO 75/2/G32V A1BM/50			●				●						●				●			
DR BluePRO 100/2/G32V A1BM/50			●				●						●				●			
DR BluePRO 150/2/G50V A1CM/50			●				●						●				●			
DR BluePRO 200/2/G50V A1CM/50			●				●						●				●			
DR BluePRO 50/2/G32V A1BT/50	●											●	●				●			
DR BluePRO 75/2/G32V A1BT/50	●											●	●				●			
DR BluePRO 100/2/G32V A1BT/50	●											●	●				●			
DR BluePRO 150/2/G50V A1CT/50	●											●	●				●			
DR BluePRO 200/2/G50V A1CT/50	●											●	●				●			

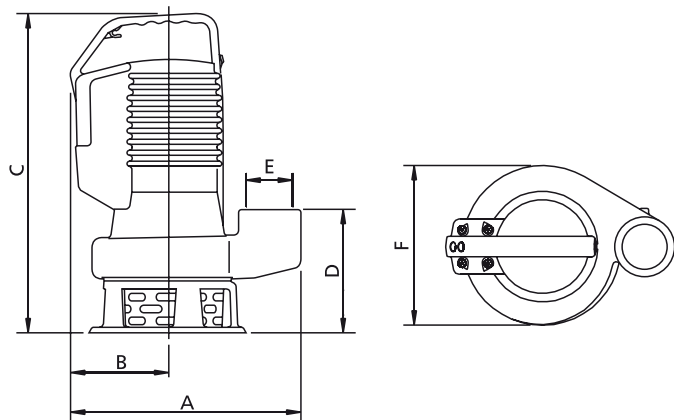
Габаритные размеры и вес



	A	B	C	D	E	F	kg
DR BluePRO 50/2/G32V A1BM(T)/50	255	115	290	110	G 1¼"	150	12
DR BluePRO 75/2/G32V A1BM(T)/50	255	115	320	110	G 1¼"	150	13.5
DR BluePRO 100/2/G32V A1BM(T)/50	255	115	320	110	G 1¼"	150	14

Размеры мм

Все размеры являются всего лишь ориентировочными



	A	B	C	D	E	F	kg
DR BluePRO 150/2/G50V A1CM(T)/50	295	125	420	170	G 2"	200	23
DR BluePRO 200/2/G50V A1CM(T)/50	295	125	420	170	G 2"	200	24

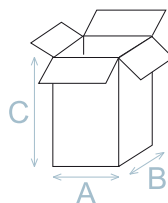
Размеры мм

Все размеры являются всего лишь ориентировочными

DR BluePRO

Размеры упаковки

	A	B	C
DR BluePRO 50/2/G32V A1BM(T)/50	240	200	350
DR BluePRO 75/2/G32V A1BM(T)/50	240	200	350
DR BluePRO 100/2/G32V A1BM(T)/50	240	200	350
DR BluePRO 150/2/G50V A1CM(T)/50	300	250	480
DR BluePRO 200/2/G50V A1CM(T)/50	300	250	480



Размеры мм

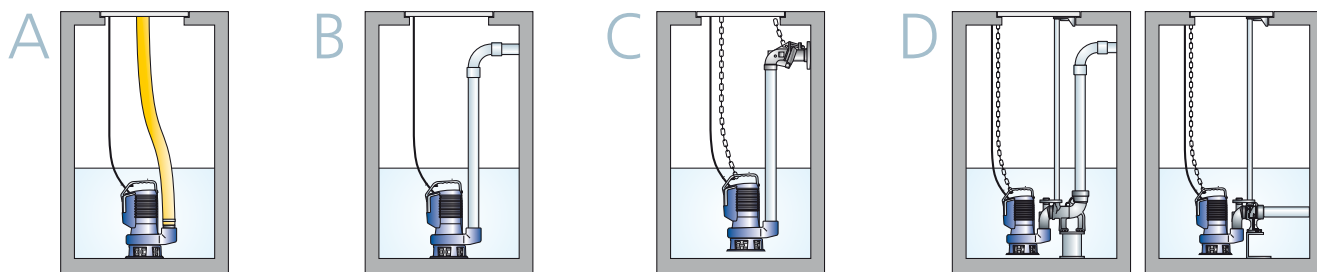
Все размеры являются всего лишь ориентировочными

Кол. изделий на поддон

Для моделей DR BluePRO 50-75-100 на каждый поддон (EUR 1000x1200 мм) можно уложить 75 штук.

Для моделей DR BluePRO 150-200 на каждый поддон (EUR 1000x1200 мм) можно уложить 32 штук.

Установка



Для установок C и D моделей DR BluePRO 50-75-100 необходимо использовать переходник (не поставляется)

DRE

Все изображения являются лишь ориентировочными



Многоканальная открытая крыльчатка

Общие характеристики

Многоканальная открытая крыльчатка	
Мощность	0,37 ÷ 1,5 kW
Кол. полюсов	2
Напор	GAS 1¼" - 2" Гор. GAS 2" - DN50 PN10 Вер.
Свободный просвет	max 15 mm
Макс. производительность	12.6 l/s
Макс. напор	18.0 m

Электромеханический комплекс

Чугунный электромеханический комплекс EN-GJL-250, предназначенный для погружной работы. Комплект уплотнений, состоящий из 1 механического уплотнения из карбида кремния и 1 сальника. Экологический двигатель сухого типа.

Назначение оборудования

Может использоваться при наличии чистых или слегка загрязненных вод, содержащих небольшие твердые тела, отфильтрованных стоков, ливневых стоков, для дренажа или отвода подземных вод. Предназначается лишь только для бытового применения.

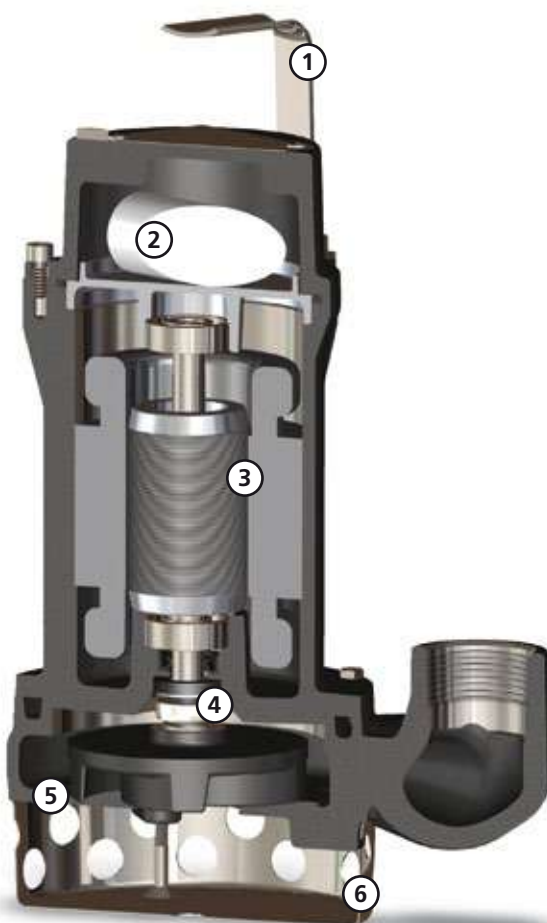
Материалы для изготовления

Каркас	Чугун EN-GJL 250
Материал крыльчатки	Чугун EN-GJL-250
Крепеж	Нержавеющая сталь - Класс A2-70
Стандартное уплотнение	Резина - NBR
Окраска	Эпоксидная, двухкомпонентная, на водной основе (средняя толщина 80 мкм)
Вал	Нержавеющая сталь - AISI 420
Комплект стандартных механических уплотнений	Одно механическое уплотнение из карбида кремния (SiC)

Ограничения по эксплуатации

Макс. температура эксплуатации	40 °C
РН обработанной жидкости	6 ÷ 14
Вязкость обработанной жидкости	1 mm ² /s
Макс. глубина погружения	20 m
Плотность обработанной жидкости	1 Kg/dm ³
Макс. акустическое давление	70 dB
Макс. запусков/час	30

DRE

**Ручка**

Ручка для подъема и переноса из нержавеющей стали AISI 304.

**Конденсатор/реле**

Однофазные модели с внутренним конденсатором. Трехфазные модели, оборудованные защитными реле двигателя (по заказу).

**Двигатель**

Экологический сухой двигатель с тепловой защитой.

**Механические уплотнения**

Одно механическое уплотнение из карбида кремния (SiC) и сальник.

**Anti Clogging System, Защитная система от засорения**

Особенная обработка гидравлической части обеспечивает выталкивание взвешенных твердых тел и предотвращает блокировку крыльчатки.

**Всасывающая решетка**

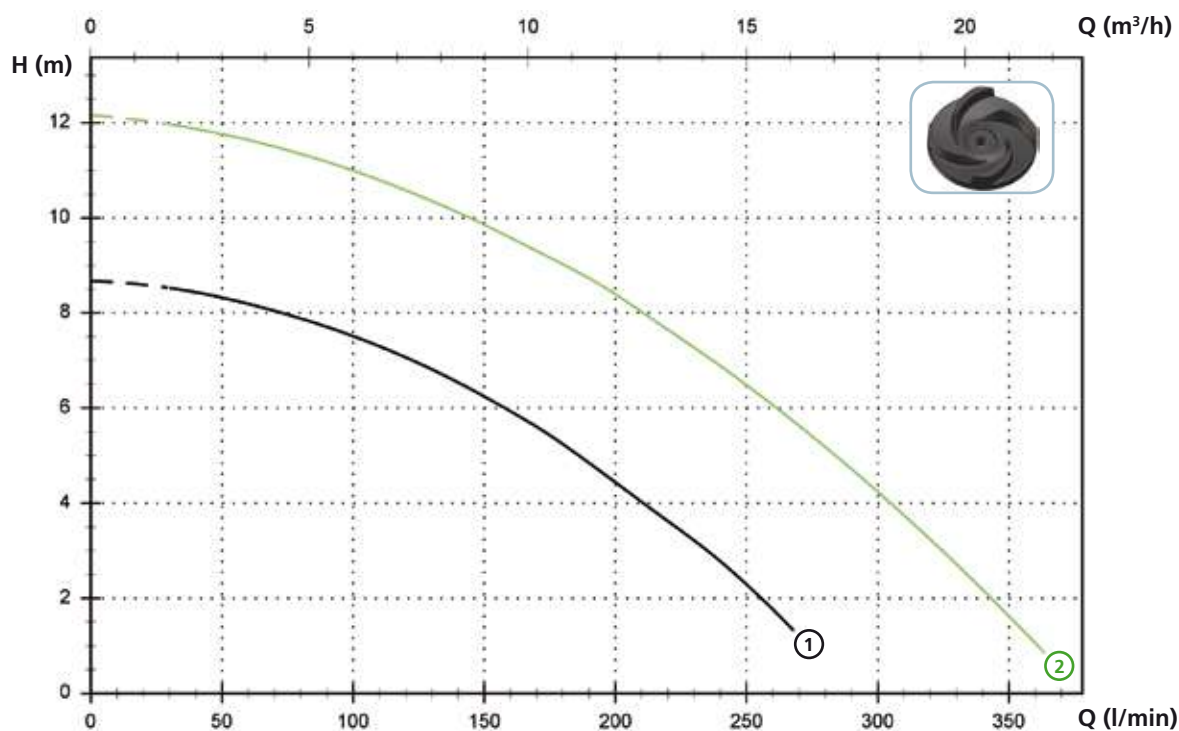
Всасывающая решетка из нержавеющей стали.

DRE

Модели с вертикальным резьбовым напорным патрубком GAS 1¼" - 2 полюса

Характеристики

	l/s	0	1	2	3	4	5	6
	l/min	0	60	120	180	240	300	360
	m ³ /h	0	3.6	7.2	10.8	14.4	18.0	21.6
①	DRE 50/2/G32V A0BM(T)/50	8.7	8.2	7.1	5.2	2.8		
②	DRE 75/2/G32V A0BM(T)/50	12.2	11.6	10.6	9.0	6.9	4.2	1.1



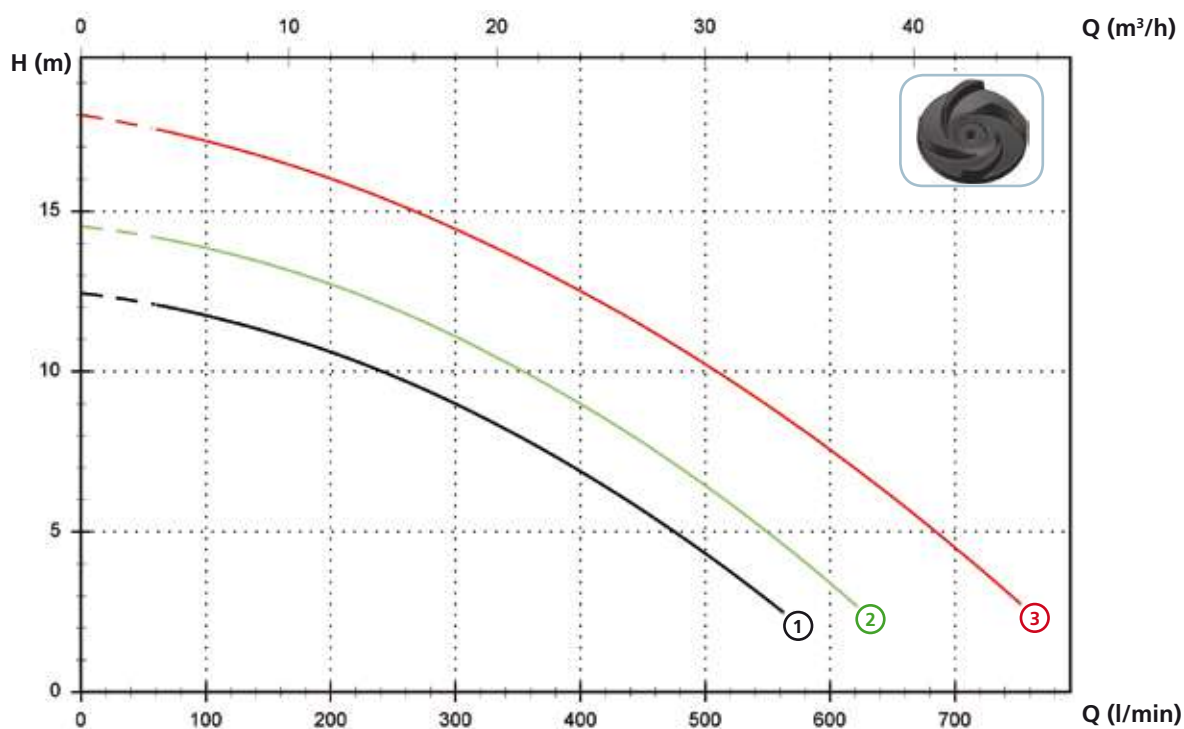
Технические данные

	V	Фазы	P1 (kW)	P2 (kW)	A	Rpm	Start	Ø	Свободный просвет	
①	DRE 50/2/G32V A0BM/50	230	1	-	0.37	2.8	2900	Dir	G 1¼"	15 mm
②	DRE 75/2/G32V A0BM/50	230	1	-	0.55	3.8	2900	Dir	G 1¼"	15 mm
		V	Фазы	P1 (kW)	P2 (kW)	A	Rpm	Start	Ø	Свободный просвет
①	DRE 50/2/G32V A0BT/50	400	3	-	0.37	1.1	2900	Dir	G 1¼"	15 mm
②	DRE 75/2/G32V A0BT/50	400	3	-	0.55	1.3	2900	Dir	G 1¼"	15 mm

Модели с вертикальным резьбовым напорным патрубком GAS 2" - 2 полюса

Характеристики

	l/s	0	2	4	6	8	10	12
	l/min	0	120	240	360	480	600	720
	m ³ /h	0	7.2	14.4	21.6	28.8	36.0	43.2
① DRE 100/2/G50V A0CM(T)/50		12.4	11.6	10.0	7.8	4.9		
② DRE 150/2/G50V A0CM(T)/50		14.5	13.7	12.1	9.9	7.0	3.4	
③ DRE 200/2/G50V A0CM(T)/50		18.0	17.0	15.4	13.3	10.7	7.6	3.9



Технические данные

	V	Фазы	P1 (kw)	P2 (kw)	A	Rpm	Start	Ø	Свободный просвет
① DRE 100/2/G50V A0CM/50	230	1	-	0.88	6.5	2900	Dir	G 2"	15 mm
② DRE 150/2/G50V A0CM/50	230	1	-	1.1	8.2	2900	Dir	G 2"	15 mm
③ DRE 200/2/G50V A0CM/50	230	1	-	1.5	9.3	2900	Dir	G 2"	15 mm

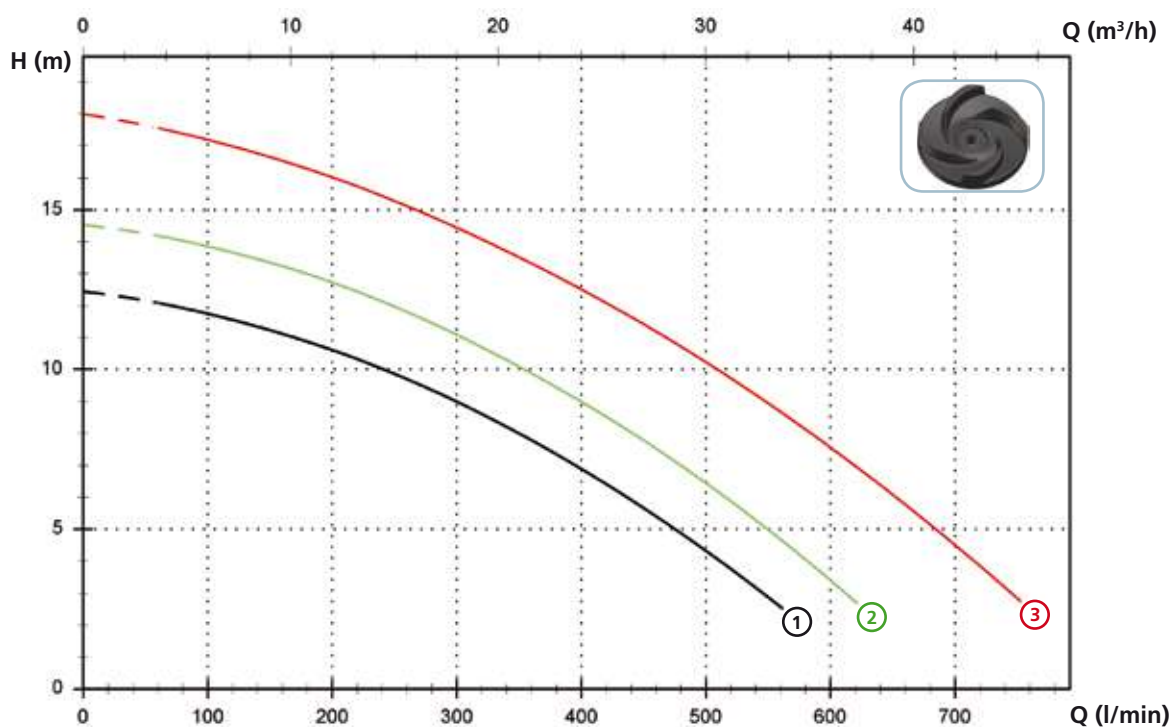
	V	Фазы	P1 (kw)	P2 (kw)	A	Rpm	Start	Ø	Свободный просвет
① DRE 100/2/G50V A0CT/50	400	3	-	0.88	2.3	2900	Dir	G 2"	15 mm
② DRE 150/2/G50V A0CT/50	400	3	-	1.1	2.7	2900	Dir	G 2"	15 mm
③ DRE 200/2/G50V A0CT/50	400	3	-	1.5	3.5	2900	Dir	G 2"	15 mm

DRE

Модели с горизонтальным резьбовым напорным патрубком GAS 2'' фланцевым DN50 PN10-16 - 2 полюса

Характеристики

	l/s	0	2	4	6	8	10	12
	l/min	0	120	240	360	480	600	720
	m ³ /h	0	7.2	14.4	21.6	28.8	36.0	43.2
① DRE 100/2/G50H A0CM(T)/50		12.4	11.6	10.0	7.8	4.9		
② DRE 150/2/G50H A0CM(T)/50		14.5	13.7	12.1	9.9	7.0	3.4	
③ DRE 200/2/G50H A0CM(T)/50		18.0	17.0	15.4	13.3	10.7	7.6	3.9



Технические данные

	V	Фазы	P1 (kW)	P2 (kW)	A	Rpm	Start	Ø	Свободный просвет
① DRE 100/2/G50H A0CM/50	230	1	-	0.88	6.5	2900	Dir	G 2'' - DN50 PN10-16	15 mm
② DRE 150/2/G50H A0CM/50	230	1	-	1.1	8.2	2900	Dir	G 2'' - DN50 PN10-16	15 mm
③ DRE 200/2/G50H A0CM/50	230	1	-	1.5	9.3	2900	Dir	G 2'' - DN50 PN10-16	15 mm

	V	Фазы	P1 (kW)	P2 (kW)	A	Rpm	Start	Ø	Свободный просвет
① DRE 100/2/G50H A0CT/50	400	3	-	0.88	2.3	2900	Dir	G 2'' - DN50 PN10-16	15 mm
② DRE 150/2/G50H A0CT/50	400	3	-	1.1	2.7	2900	Dir	G 2'' - DN50 PN10-16	15 mm
③ DRE 200/2/G50H A0CT/50	400	3	-	1.5	3.5	2900	Dir	G 2'' - DN50 PN10-16	15 mm

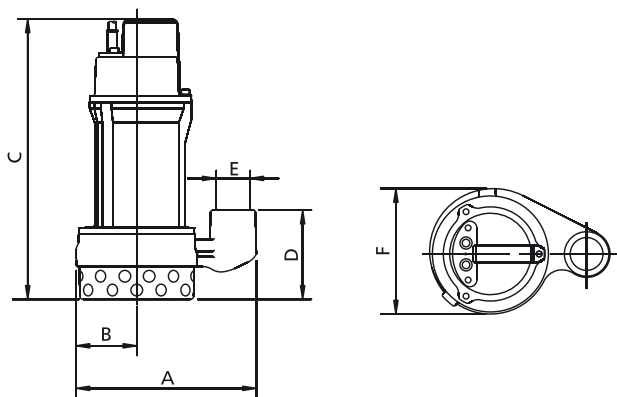
Доступные версии

(Обозначения версий на стр. 16)

	Доступные версии											Охлаждение				Комплект уплотнений				
	N A E	T	T C	T C D	T C D T	T C D G T	T C G	T C S T	T C S G T	T S	T R	T R G	N	CC CCE	FT	C G F T	2SIC	SICM	SICAL	2SICAL
DRE 50/2/G32V A0BM/50			●				●					●						●		
DRE 75/2/G32V A0BM/50			●				●					●						●		
DRE 100/2/G50V A0CM/50			●				●					●						●		
DRE 150/2/G50V A0CM/50			●				●					●						●		
DRE 200/2/G50V A0CM/50			●				●					●						●		
DRE 100/2/G50H A0CM/50			●				●					●						●		
DRE 150/2/G50H A0CM/50			●				●					●						●		
DRE 200/2/G50H A0CM/50			●				●					●						●		
DRE 50/2/G32V A0BT/50	●											●	●					●		
DRE 75/2/G32V A0BT/50	●											●	●					●		
DRE 100/2/G50V A0CT/50	●											●	●					●		
DRE 150/2/G50V A0CT/50	●											●	●					●		
DRE 200/2/G50V A0CT/50	●											●	●					●		
DRE 100/2/G50H A0CT/50	●											●	●					●		
DRE 150/2/G50H A0CT/50	●											●	●					●		
DRE 200/2/G50H A0CT/50	●											●	●					●		

Габаритные размеры и вес

Модели с вертикальным напором



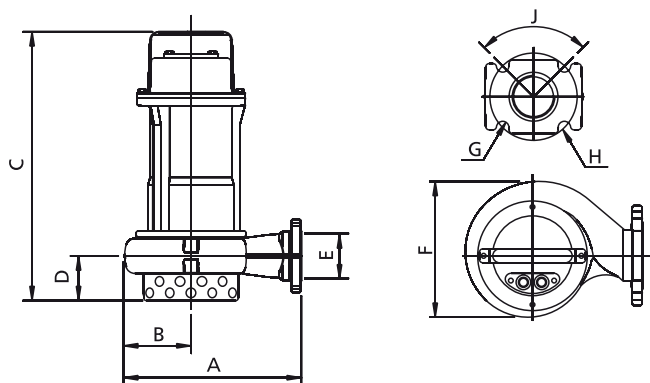
	A	B	C	D	E	F	kg
DRE 50/2/G32V A0BM(T)/50	215	70	335	105	G 1¼"	150	11
DRE 75/2/G32V A0BM (T)/50	215	70	335	105	G 1¼"	150	13
DRE 100/2/G50V A0CM (T)/50	265	100	385	125	G 2"	190	19
DRE 150/2/G50V A0CM (T)/50	265	100	385	125	G 2"	190	20
DRE 200/2/G50V A0CM (T)/50	265	100	385	125	G 2"	190	21

Размеры мм

Все размеры являются всего лишь ориентировочными

DRE

Модели с горизонтальным напором



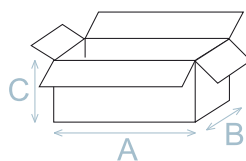
	A	B	C	D	E	F	G	H	J	kg
DRE 100/2/G50H A0CM (T)/50	255	95	385	65	G 2"-DN50	195	18	125	90°	19
DRE 150/2/G50H A0CM (T)/50	255	95	385	65	G 2"-DN50	195	18	125	90°	20
DRE 200/2/G50H A0CM (T)/50	255	95	385	65	G 2"-DN50	195	18	125	90°	21

Размеры мм

Все размеры являются всего лишь ориентировочными

Габаритные размеры и вес

	A	B	C
DRE 50/2/G32V A0BM(T)/50	385	225	245
DRE 75/2/G32V A0BM (T)/50	385	225	245
DRE 100/2/G50V A0CM (T)/50	475	285	235
DRE 150/2/G50V A0CM (T)/50	475	285	235
DRE 200/2/G50V A0CM (T)/50	475	285	235
DRE 100/2/G50H A0CM (T)/50	475	285	235
DRE 150/2/G50H A0CM (T)/50	475	285	235
DRE 200/2/G50H A0CM (T)/50	475	285	235



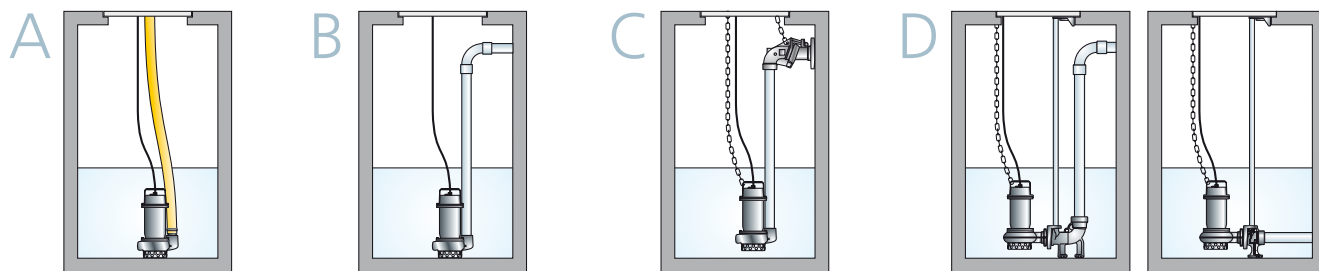
Размеры мм

Все размеры являются всего лишь ориентировочными

Кол. изделий на поддон

Для моделей DRE 50-75-100 на каждый поддон (EUR 1000x1200 мм) можно уложить 48 штук.
Для моделей DRE 150-200 на каждый поддон (EUR 1000x1200 мм) можно уложить 32 штук.

Установка





DRO

Многоканальная открытая крыльчатка

Все изображения являются лишь ориентировочными



Общие характеристики

Многоканальная открытая крыльчатка	
Мощность	0,37 ÷ 1,5 kW
Кол. полюсов	2
Напор	GAS 1 ³ / ₄ - 2" Вер. GAS 2" - DN50 Гор.
Свободный просвет	max 15 mm
Макс. производительность	13.0 l/s
Макс. напор	18.4 m

Электромеханический комплекс

Чугунный электромеханический комплекс EN-GJL-250, предназначенный для погружной работы. Комплект уплотнений, состоящий из 1 механического уплотнения из карбида кремния и 1 механического уплотнения из графито-глиноземной смеси, оппозитно собранных и смазывающихся маслом. Двигатель в масляной ванне.

Назначение оборудования

Может использоваться при наличии чистых или слегка загрязненных вод, содержащих небольшие твердые тела, отфильтрованных стоков, ливневых стоков, для дренажа или отвода подземных вод. Предназначается для сурового бытового и профессионального применения

Материалы для изготовления

Каркас	Чугун EN-GJL 250
Материал крыльчатки	Чугун EN-GJL-250
Крепеж	Нержавеющая сталь - Класс A2-70
Стандартное уплотнение	Резина - NBR
Окраска	Эпоксидная, двухкомпонентная, на водной основе (средняя толщина 80 мкм)
Вал	Нержавеющая сталь - AISI 420
Комплект стандартных механических уплотнений	Одно механическое уплотнение из карбида кремния (SiC) и одно механическое уплотнение из оксида алюминия и углерода (AL)

Ограничения по эксплуатации

Макс. температура эксплуатации	40 °C
РН обработанной жидкости	6 ÷ 14
Вязкость обработанной жидкости	1 mm ² /s
Макс. глубина погружения	20 m
Плотность обработанной жидкости	1 Kg/dm ³
Макс. акустическое давление	70 dB
Макс. запусков/час	30

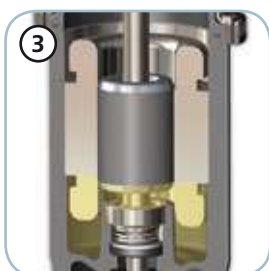
DRO

**Ручка**

Ручка для подъема и переноса из нержавеющей стали AISI 304.

**Структура**

Конструкция из чугуна.

**Двигатель**

Двигатель в масляной ванне с тепловой защитой. Конденсатор и амперметрическая защита, расположенные в наружной коробке.

**Механические уплотнения**

Одно механическое уплотнение из карбида кремния (SiC) и одно механическое уплотнение из графито-глиноземной смеси (AL).

**Anti Clogging System, Защитная система от засорения**

Особенная обработка гидравлической части обеспечивает выталкивание взвешенных твердых тел и предотвращает блокировку крыльчатки.

**Всасывающая решетка**

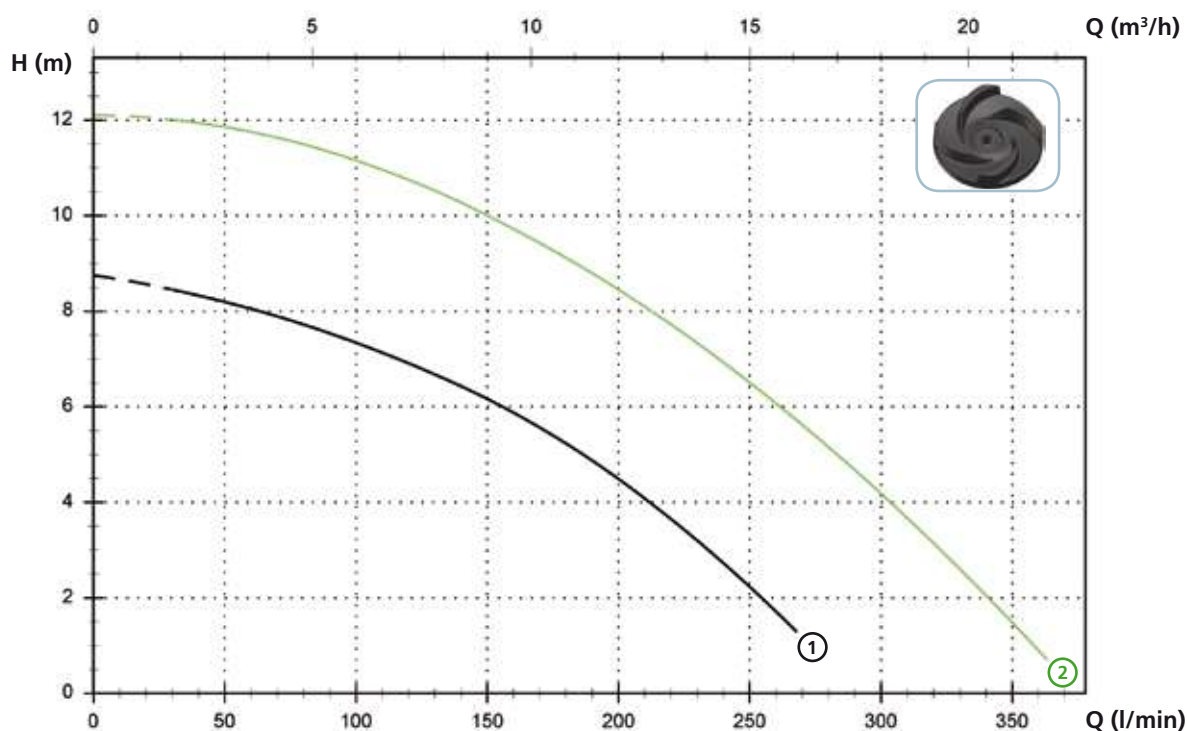
Всасывающая решетка из нержавеющей стали.

DRO

Модели с вертикальным резьбовым напорным патрубком GAS 1¼" - 2 полюса

Характеристики

	l/s	0	1	2	3	4	5	6
	l/min	0	60	120	180	240	300	360
	m ³ /h	0	3.6	7.2	10.8	14.4	18.0	21.6
① DRO 50/2/G32V A0CM(T)/50		8.8	8.1	6.9	5.2	2.7		
② DRO 75/2/G32V A0CM(T)/50		12.1	11.8	10.8	9.1	6.9	4.2	0.9



Технические данные

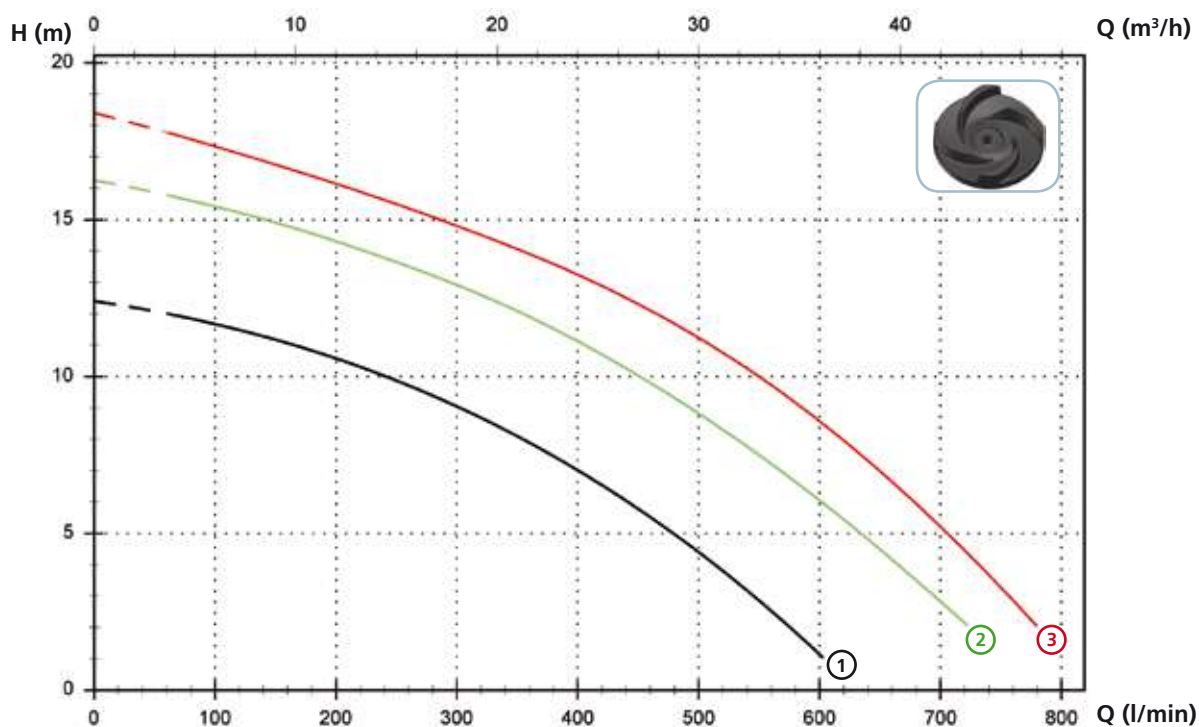
	V	Фазы	P1 (kW)	P2 (kW)	A	Rpm	Start	Ø	Свободный просвет
① DRO 50/2/G32V A0CM/50	230	1	-	0.37	2.9	2900	Dir	G 1¼"	15 mm
② DRO 75/2/G32V A0CM/50	230	1	-	0.55	3.9	2900	Dir	G 1¼"	15 mm
	V	Фазы	P1 (kW)	P2 (kW)	A	Rpm	Start	Ø	Свободный просвет
① DRO 50/2/G32V A0CT/50	400	3	-	0.37	1.1	2900	Dir	G 1¼"	15 mm
② DRO 75/2/G32V A0CT/50	400	3	-	0.55	1.4	2900	Dir	G 1¼"	15 mm

DRO

Модели с вертикальным резьбовым напорным патрубком GAS 2" - 2 полюса

Характеристики

	l/s	0	2	4	6	8	10	12
	l/min	0	120	240	360	480	600	720
	m ³ /h	0	7.2	14.4	21.6	28.8	36.0	43.2
① DRO 100/2/G50V A0CM(T)/50		12.4	11.5	10.0	7.9	5.0	1.1	
② DRO 150/2/G50V A0CM(T)/50		16.3	15.2	13.8	11.9	9.3	6.0	2.1
③ DRO 200/2/G50V A0CM(T)/50		18.4	17.1	15.6	13.9	11.7	8.6	4.5



Технические данные

	V	Фазы	P1 (kW)	P2 (kW)	A	Rpm	Start	Ø	Свободный просвет
① DRO 100/2/G50V A0CM/50	230	1	-	0.88	6.5	2900	Dir	G 2"	15 mm
② DRO 150/2/G50V A0CM/50	230	1	-	1.1	8.2	2900	Dir	G 2"	15 mm
③ DRO 200/2/G50V A0CM/50	230	1	-	1.5	9.3	2900	Dir	G 2"	15 mm

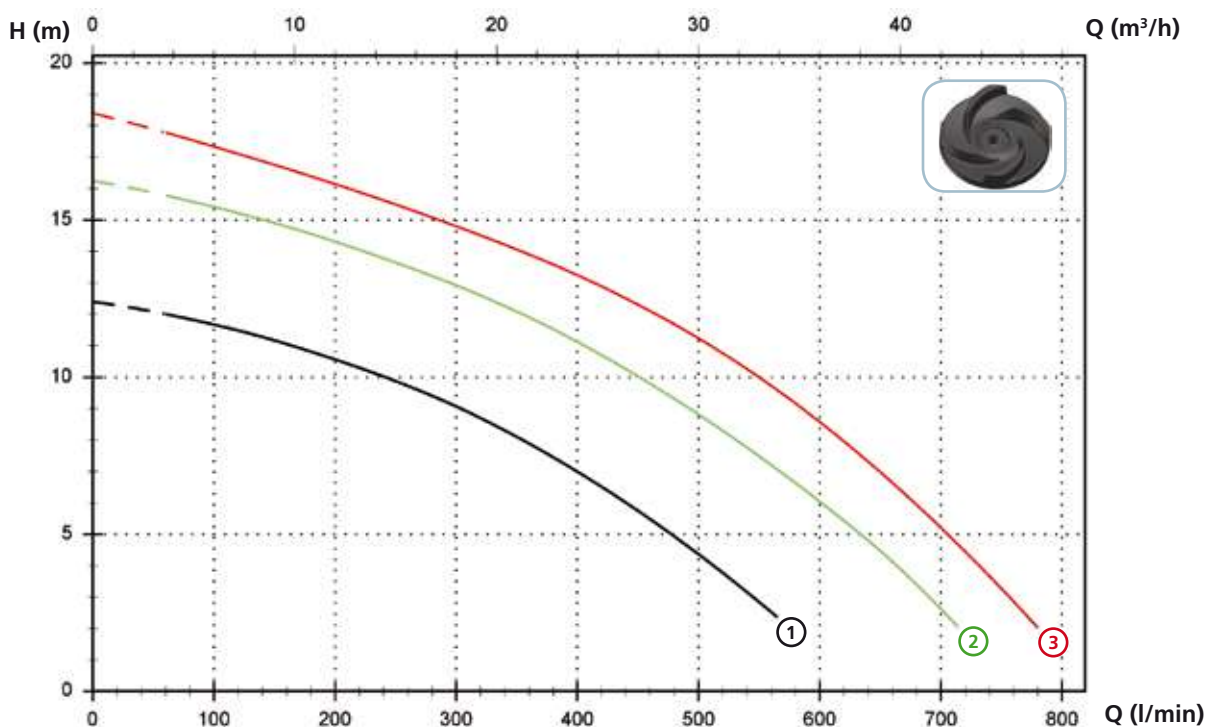
	V	Фазы	P1 (kW)	P2 (kW)	A	Rpm	Start	Ø	Свободный просвет
① DRO 100/2/G50V A0CT/50	400	3	-	0.88	2.3	2900	Dir	G 2"	15 mm
② DRO 150/2/G50V A0CT/50	400	3	-	1.1	2.7	2900	Dir	G 2"	15 mm
③ DRO 200/2/G50V A0CT/50	400	3	-	1.5	3.5	2900	Dir	G 2"	15 mm

DRO

Модели с горизонтальным резьбовым напорным патрубком GAS 2" фланцевым DN50 PN10-16 - 2 полюса

Характеристики

	l/s	0	2	4	6	8	10	12
	l/min	0	120	240	360	480	600	720
	m ³ /h	0	7.2	14.4	21.6	28.8	36.0	43.2
①	DRO 100/2/G50H A0CM(T)/50	12.4	11.5	10.0	7.9	4.9		
②	DRO 150/2/G50H A0CM(T)/50	16.3	15.2	13.8	11.9	9.3	6.0	
③	DRO 200/2/G50H A0CM(T)/50	18.4	17.1	15.6	13.9	11.7	8.6	4.5



Технические данные

	V	Фазы	P1 (kw)	P2 (kw)	A	Rpm	Start	Ø	Свободный просвет	
①	DRO 100/2/G50H A0CM/50	230	1	-	0.88	6.5	2900	Dir	G 2"- DN50 PN10-16	15 mm
②	DRO 150/2/G50H A0CM/50	230	1	-	1.1	8.2	2900	Dir	G 2"- DN50 PN10-16	15 mm
③	DRO 200/2/G50H A0CM/50	230	1	-	1.5	9.3	2900	Dir	G 2"- DN50 PN10-16	15 mm
	V	Фазы	P1 (kw)	P2 (kw)	A	Rpm	Start	Ø	Свободный просвет	
①	DRO 100/2/G50H A0CT/50	400	3	-	0.88	2.3	2900	Dir	G 2"- DN50 PN10-16	15 mm
②	DRO 150/2/G50H A0CT/50	400	3	-	1.1	2.7	2900	Dir	G 2"- DN50 PN10-16	15 mm
③	DRO 200/2/G50H A0CT/50	400	3	-	1.5	3.5	2900	Dir	G 2"- DN50 PN10-16	15 mm

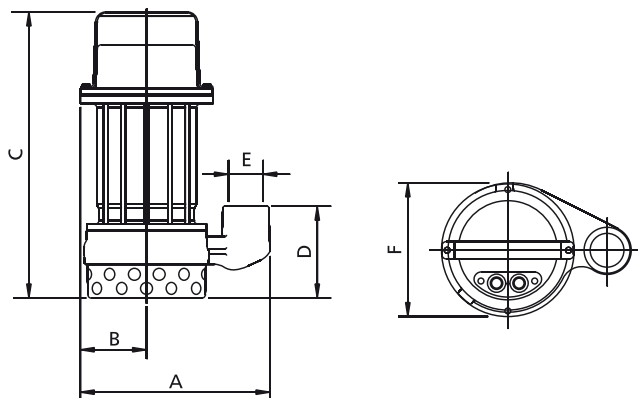
Доступные версии

(Обозначения версий на стр. 16)

	Доступные версии											Охлаждение				Комплект уплотнений				
	N A E	T	T C	T C D	T C D T	T C D G T	T C G	T C S T	T C S G T	T S	T R	T R G	N	CC CCE	FT	C G F T	2SIC	SICM	SICAL	2SICAL
DRO 50/2/G32V A0CM/50		●						●	●			●							●	
DRO 75/2/G32V A0CM/50		●						●	●			●							●	
DRO 100/2/G50V A0CM/50		●						●	●			●							●	
DRO 150/2/G50V A0CM/50		●						●	●			●							●	
DRO 200/2/G50V A0CM/50		●						●	●			●							●	
DRO 100/2/G50H A0CM/50		●						●	●			●							●	
DRO 150/2/G50H A0CM/50		●						●	●			●							●	
DRO 200/2/G50H A0CM/50		●						●	●			●							●	
DRO 50/2/G32V A0CT/50	●											●							●	
DRO 75/2/G32V A0CT/50	●											●							●	
DRO 100/2/G50V A0CT/50	●											●							●	
DRO 150/2/G50V A0CT/50	●											●							●	
DRO 200/2/G50V A0CT/50	●											●							●	
DRO 100/2/G50H A0CT/50	●											●							●	
DRO 150/2/G50H A0CT/50	●											●							●	
DRO 200/2/G50H A0CT/50	●											●							●	

Габаритные размеры и вес

Модели с вертикальным напором



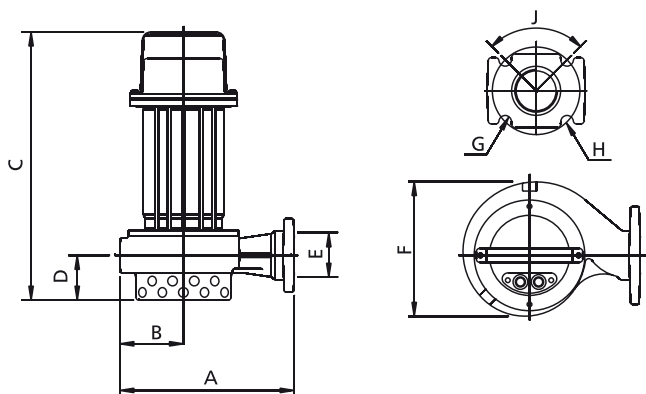
	A	B	C	D	E	F	kg
DRO 50/2/G32V A0CM(T)/50	220	75	330	105	G 1¼"	155	15
DRO 75/2/G32V A0CM(T)/50	220	75	330	105	G 1¼"	155	15.5
DRO 100/2/G50V A0CM(T)/50	260	95	385	125	G 2"	195	19.5
DRO 150/2/G50V A0CM(T)/50	260	95	385	125	G 2"	195	20.5
DRO 200/2/G50V A0CM(T)/50	260	95	385	125	G 2"	195	21.5

Размеры мм

Все размеры являются всего лишь ориентировочными

DRO

Модели с горизонтальным напором



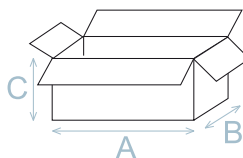
	A	B	C	D	E	F	G	H	J	kg
DRO 100/2/G50H A0CM(T)/50	250	90	385	65	G 2"-DN50	195	18	125	90°	19.5
DRO 150/2/G50H A0CM(T)/50	250	90	385	65	G 2"-DN50	195	18	125	90°	20.5
DRO 200/2/G50H A0CM(T)/50	250	90	385	65	G 2"-DN50	195	18	125	90°	21.5

Размеры мм

Все размеры являются всего лишь ориентировочными

Размеры упаковки

	A	B	C
DRO 50/2/G32V A0CM(T)/50	385	225	245
DRO 75/2/G32V A0CM(T)/50	385	225	245
DRO 100/2/G50V A0CM(T)/50	475	285	235
DRO 150/2/G50V A0CM(T)/50	475	285	235
DRO 200/2/G50V A0CM(T)/50	475	285	235
DRO 100/2/G50H A0CM(T)/50	475	285	235
DRO 150/2/G50H A0CM(T)/50	475	285	235
DRO 200/2/G50H A0CM(T)/50	475	285	235



Размеры мм

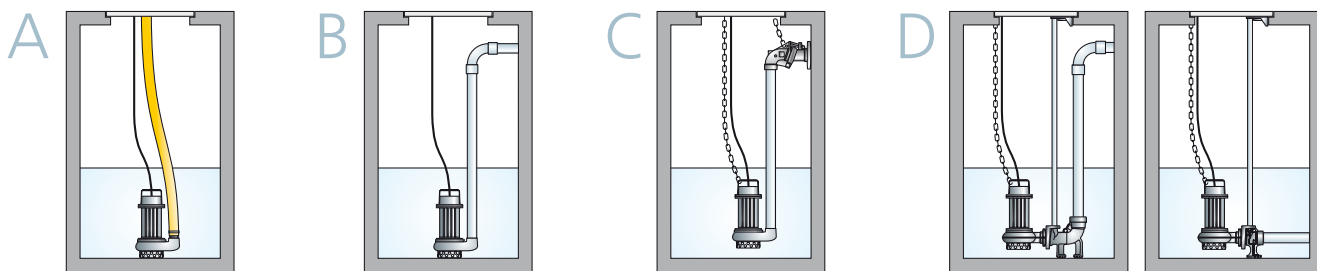
Все размеры являются всего лишь ориентировочными

Кол. изделий на поддон

Для моделей DRO 50-75 на каждый поддон (EUR 1000x1200 мм) можно уложить 48 штук.

Для моделей DRO 100-150-200 на каждый поддон (EUR 1000x1200 мм) можно уложить 32 штук.

Установка





DRF

Все изображения являются лишь ориентировочными



Многоканальная открытая крыльчатка



Общие характеристики

Многоканальная открытая крыльчатка	
Мощность	0,55 ÷ 1,5 kW
Кол. полюсов	2 / 4
Напор	GAS 1½" - 2" Вер. GAS 1½" DN32 - GAS 2" DN50 Гор. DN65 ÷ DN100
Свободный просвет	max 50 mm
Макс. производительность	17.6 l/s
Макс. напор	16.5 m

Электромеханический комплекс

Чугунный электромеханический комплекс EN-GJL-250, предназначенный для погружной работы. Комплект уплотнений, состоящий из 2 механических уплотнений из карбида кремния оппозитно собранных в осматриваемом масляном колодце. Экологический двигатель сухого типа. Серия с сертификатом взрывозащитности ATEX.

Назначение оборудования

Разработан специально для работы при наличии следов воспламеняющихся жидкостей или в потенциально взрывоопасной атмосфере. DRF находит применение там, где обычные погружные электронасосы не могут использоваться. Сфера применения - преимущественно промышленная, включая отвод стоков с мусорных полигонов.

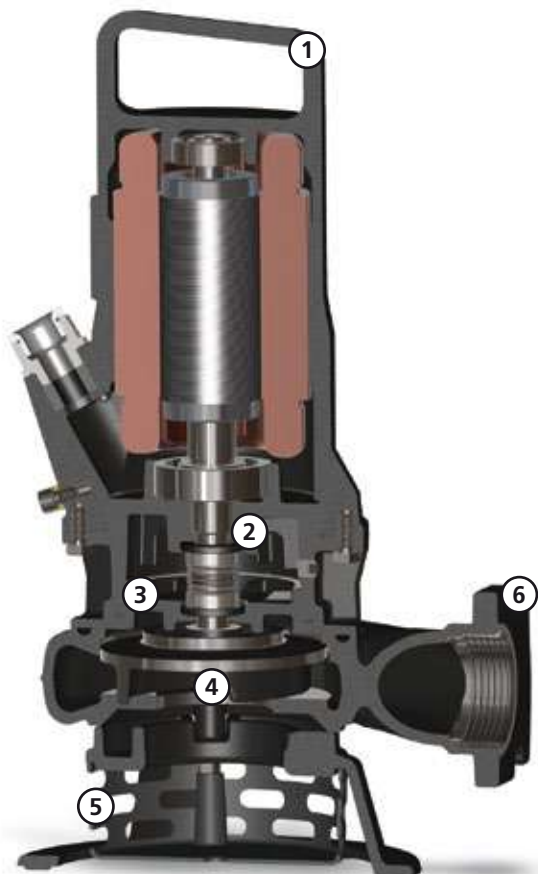
Материалы для изготовления

Каркас	Чугун EN-GJL 250
Материал крыльчатки	Чугун EN-GJL-250
Крепеж	Нержавеющая сталь - Класс A2-70
Стандартное уплотнение	Резина - NBR
Вал	Нержавеющая сталь - AISI 420
Окраска	Эпоксидная, двухкомпонентная, на водной основе (средняя толщина 150 мкм)
Комплект стандартных механических уплотнений	Два механических уплотнения из карбида кремния (2SiC)

Ограничения по эксплуатации

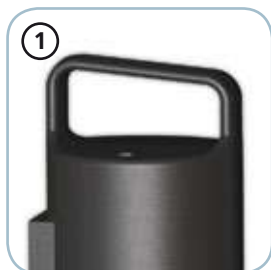
Макс. температура эксплуатации	40 °C
РН обработанной жидкости	6 ÷ 14
Вязкость обработанной жидкости	1 mm ² /s
Макс. глубина погружения	20 m
Плотность обработанной жидкости	1 Kg/dm ³
Макс. акустическое давление	70 dB
Макс. запусков/час	30

DRF



CE 0496 Ex II 2GD Ex db k c IIB T4 Ex tb IIIC T135°C IP68

Модели с сертификатом АТЕХ, пригодные для установки при наличии потенциально взрывоопасной пыли, жидкостей и газа



Ручка / Кабельная муфта

Ручка для подъема и переноса из чугуна. Отвинтив круглую гайку с универсальной резьбой, можно прикрепить к кабельной муфте жесткую трубу или резиновый шланг, чтобы защитить электрический кабель питания..



Механические уплотнения

Два механических уплотнения из карбида кремния (2SiC), оба устанавливаемых в масляной камере.



Камера с маслом

Большая камера с маслом для обеспечения большого срока службы механических уплотнений.



Вал двигателя

Крыльчатка установлена на вал двигателя конической муфтой.



Всасывающая решетка

Всасывающая решетка из противоударного полипропилена и чугунные опоры.



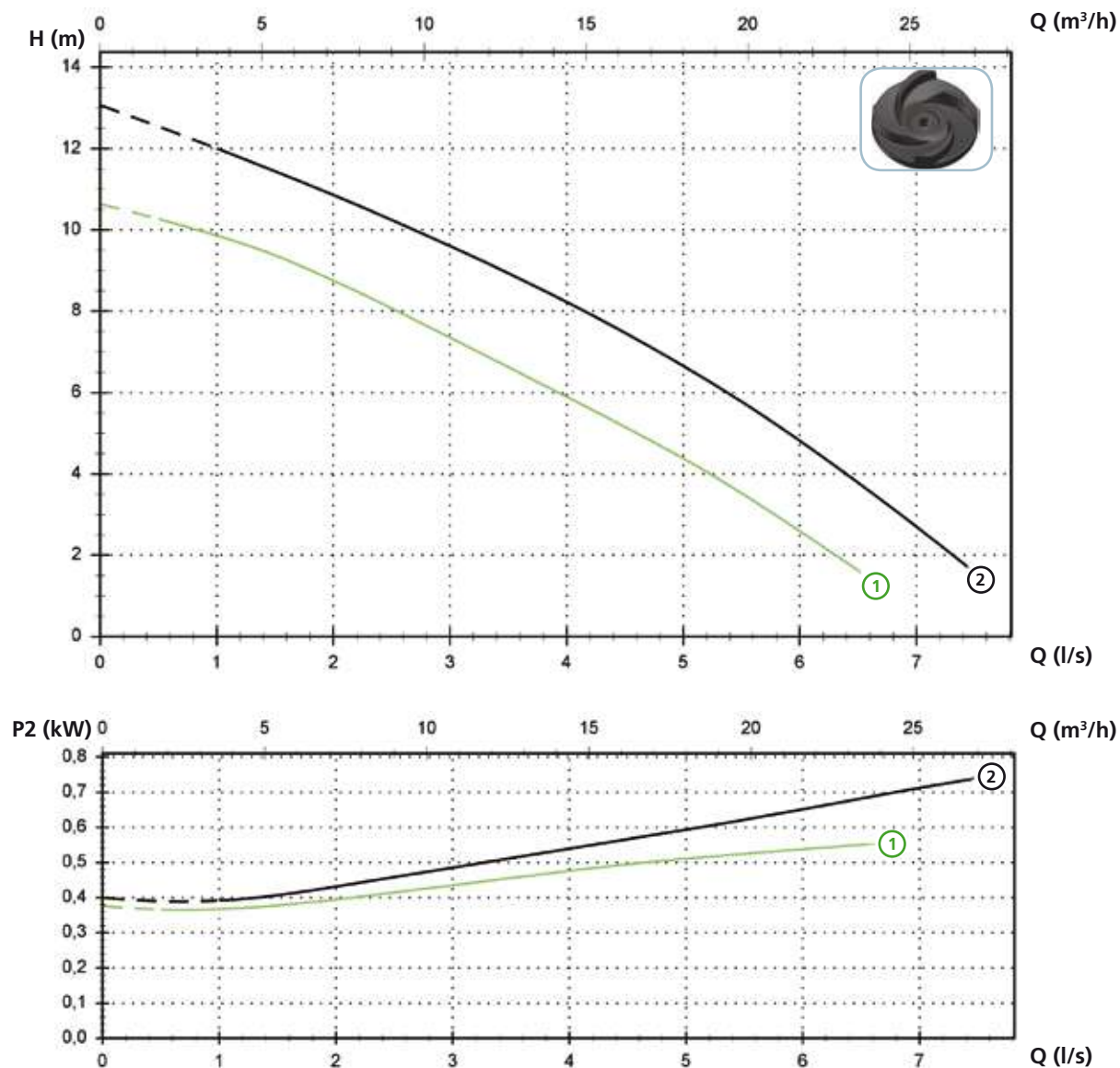
Напорный штуцер

Резьбовой и фланцевый напорный штуцер для наибольшей простоты установки.

DRF

Модели с вертикальным резьбовым напорным патрубком 1½" - 2 полюса

Характеристики

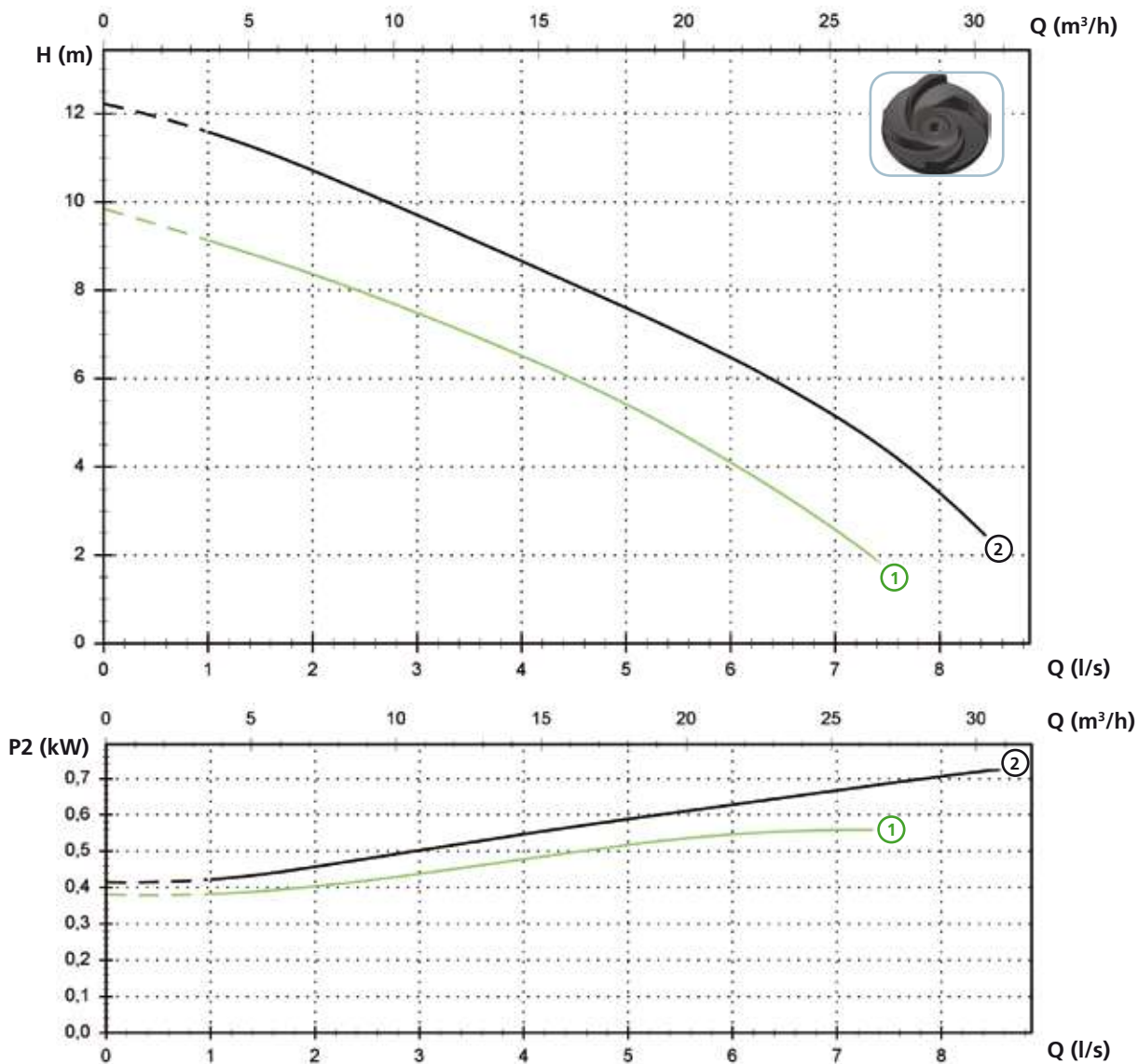


Технические данные

	V	Фазы	P1 (kW)	P2 (kW)	A	Rpm	Start	Ø	Свободный просвет
① DRF 75/2/G40V A1CM/50	230	1	0.8	0.55	3.9	2900	Dir	G 1½"	10x30 mm
② DRF 100/2/G40V A1CM/50	230	1	1.1	0.74	4.9	2900	Dir	G 1½"	10x30 mm
	V	Фазы	P1 (kW)	P2 (kW)	A	Rpm	Start	Ø	Свободный просвет
① DRF 75/2/G40V A1CT/50	400	3	0.8	0.55	1.5	2900	Dir	G 1½"	10x30 mm
② DRF 100/2/G40V A1CT/50	400	3	1.1	0.74	1.9	2900	Dir	G 1½"	10x30 mm

Модели с горизонтальным резьбовым напорным патрубком GAS 1½" / фланцевым DN32 PN6 - 2 полюса

Характеристики



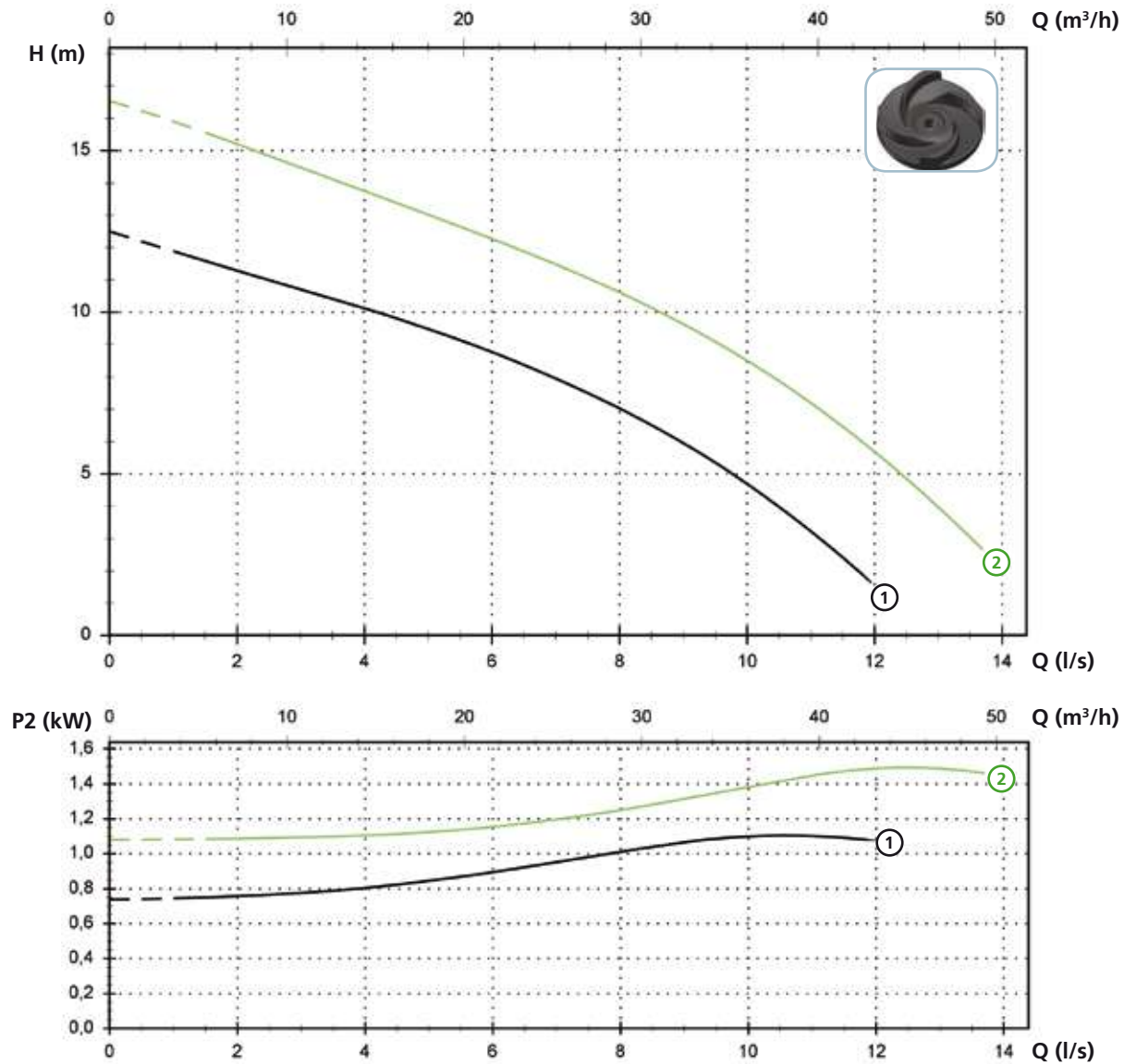
Технические данные

	V	Фазы	P1 (kW)	P2 (kW)	A	Rpm	Start	Ø	Свободный просвет	
①	DRF 75/2/G40H A1CM/50	230	1	0.8	0.55	3.9	2900	Dir	G 1½" - DN32 PN6	10x30 mm
②	DRF 100/2/G40H A1CM/50	230	1	1.1	0.74	4.9	2900	Dir	G 1½" - DN32 PN6	10x30 mm
	V	Фазы	P1 (kW)	P2 (kW)	A	Rpm	Start	Ø	Свободный просвет	
①	DRF 75/2/G40H A1CT/50	400	3	0.8	0.55	1.5	2900	Dir	G 1½" - DN32 PN6	10x30 mm
②	DRF 100/2/G40H A1CT/50	400	3	1.1	0.74	1.9	2900	Dir	G 1½" - DN32 PN6	10x30 mm

DRF

Модели с вертикальным резьбовым напорным патрубком GAS 2" - 2 полюса

Характеристики

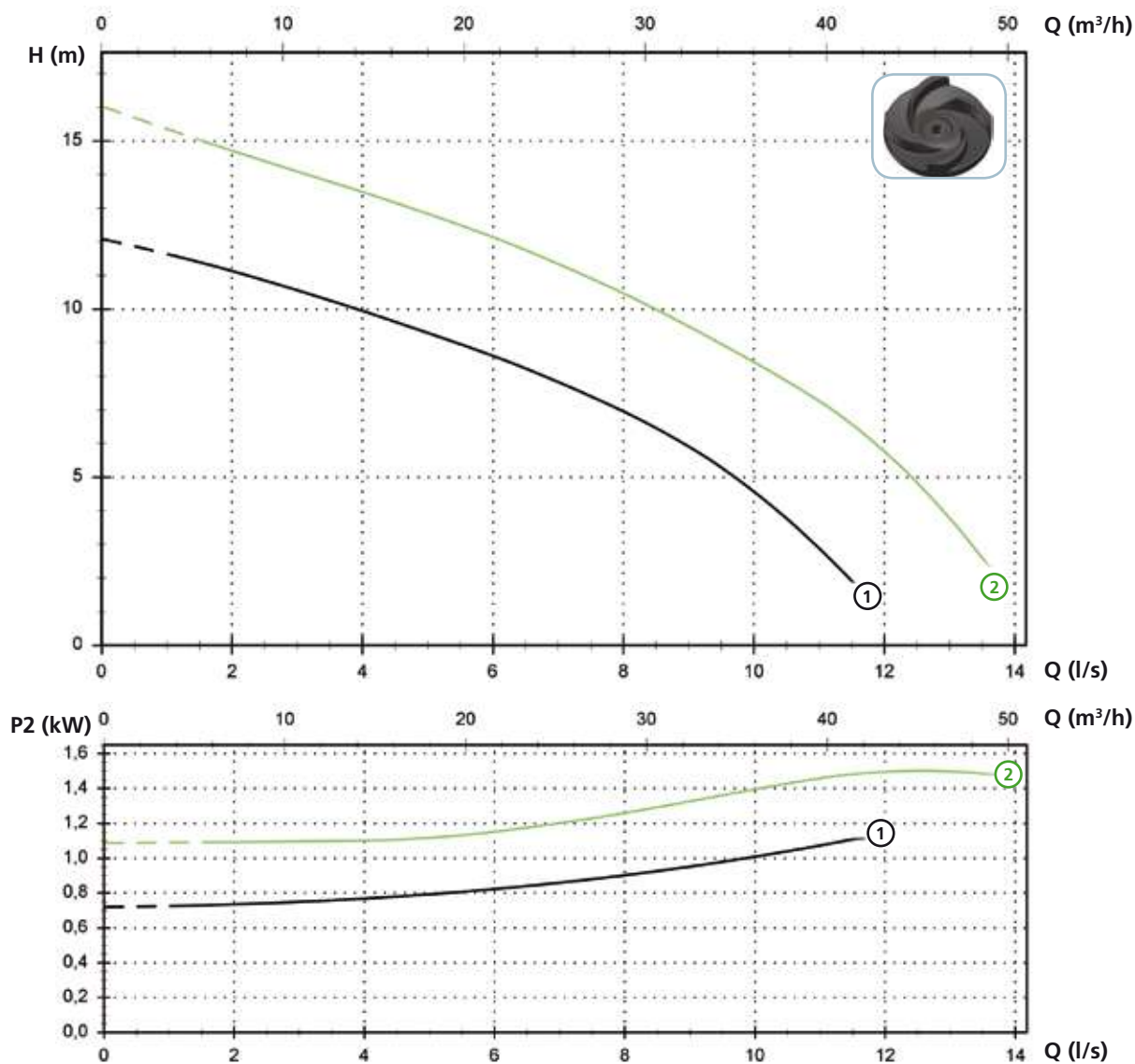


Технические данные

	V	Фазы	P1 (kW)	P2 (kW)	A	Rpm	Start	Ø	Свободный просвет
① DRF 150/2/G50V A1CM/50	230	1	1.6	1.1	7.2	2900	Dir	G 2"	10x30 mm
② DRF 200/2/G50V A1CM/50	230	1	2.2	1.5	9.8	2900	Dir	G 2"	10x30 mm
	V	Фазы	P1 (kW)	P2 (kW)	A	Rpm	Start	Ø	Свободный просвет
① DRF 150/2/G50V A1CT/50	400	3	1.7	1.1	2.9	2900	Dir	G 2"	10x30 mm
② DRF 200/2/G50V A1CT/50	400	3	2.1	1.5	3.7	2900	Dir	G 2"	10x30 mm

Модели с горизонтальным резьбовым напорным патрубком GAS 2" / фланцевым DN50 PN10-16 - 2 полюса

Характеристики



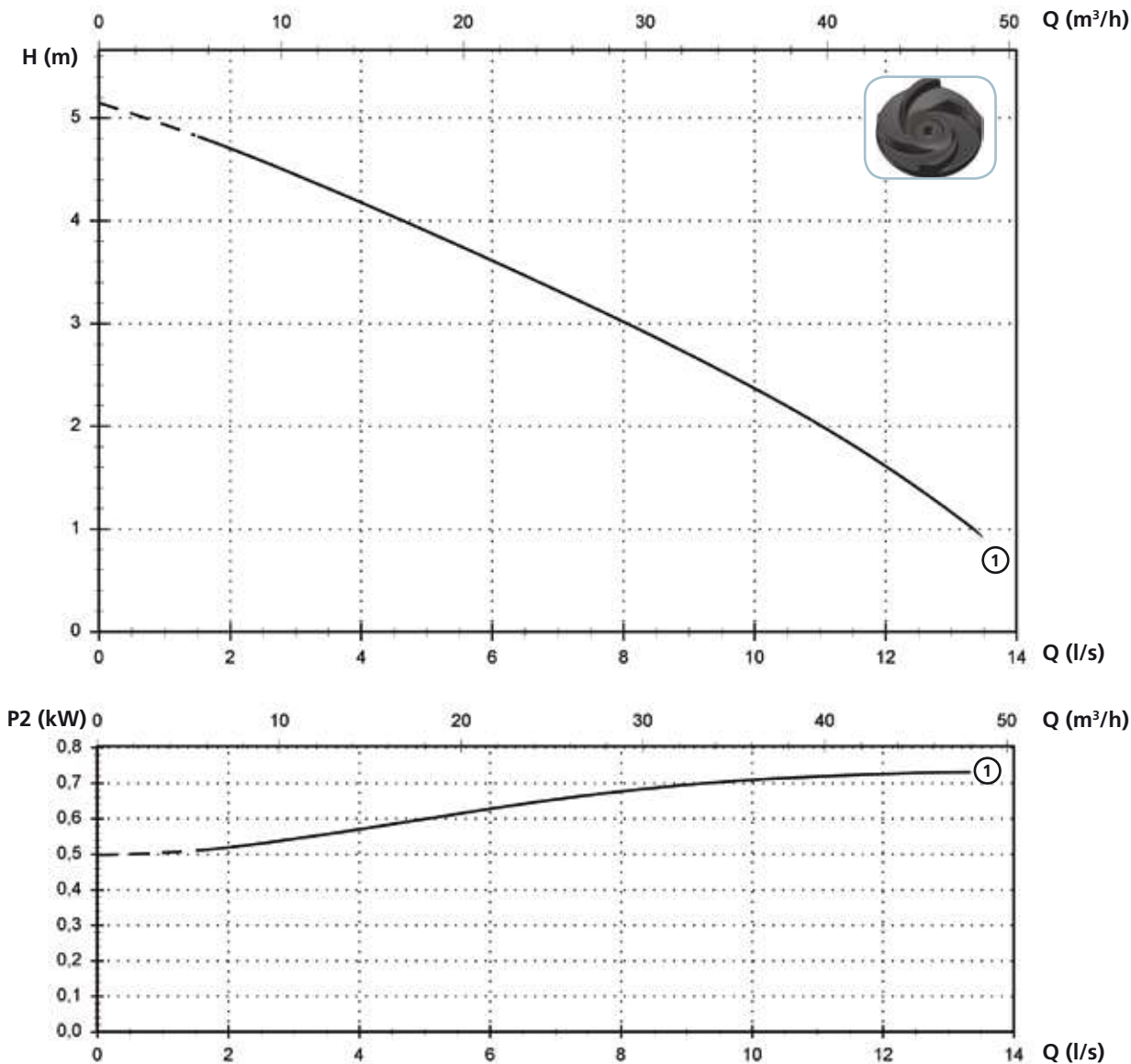
Технические данные

	V	Фазы	P1 (kW)	P2 (kW)	A	Rpm	Start	Ø	Свободный просвет
① DRF 150/2/G50H A1CM/50	230	1	1.6	1.1	7.2	2900	Dir	G 2"- DN50 PN10-16	10x30 mm
② DRF 200/2/G50H A1CM/50	230	1	2.2	1.5	9.8	2900	Dir	G 2"- DN50 PN10-16	10x30 mm
	V	Фазы	P1 (kW)	P2 (kW)	A	Rpm	Start	Ø	Свободный просвет
① DRF 150/2/G50H A1CT/50	400	3	1.7	1.1	2.9	2900	Dir	G 2"- DN50 PN10-16	10x30 mm
② DRF 200/2/G50H A1CT/50	400	3	2.1	1.5	3.7	2900	Dir	G 2"- DN50 PN10-16	10x30 mm

DRF

Модели с горизонтальным фланцевым напорным патрубком DN65 PN10-16 - 4 полюса

Характеристики

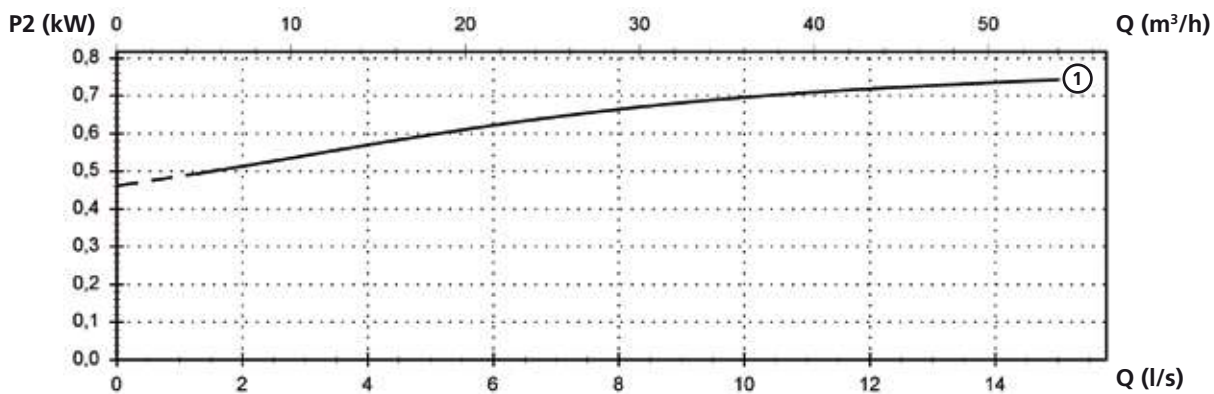
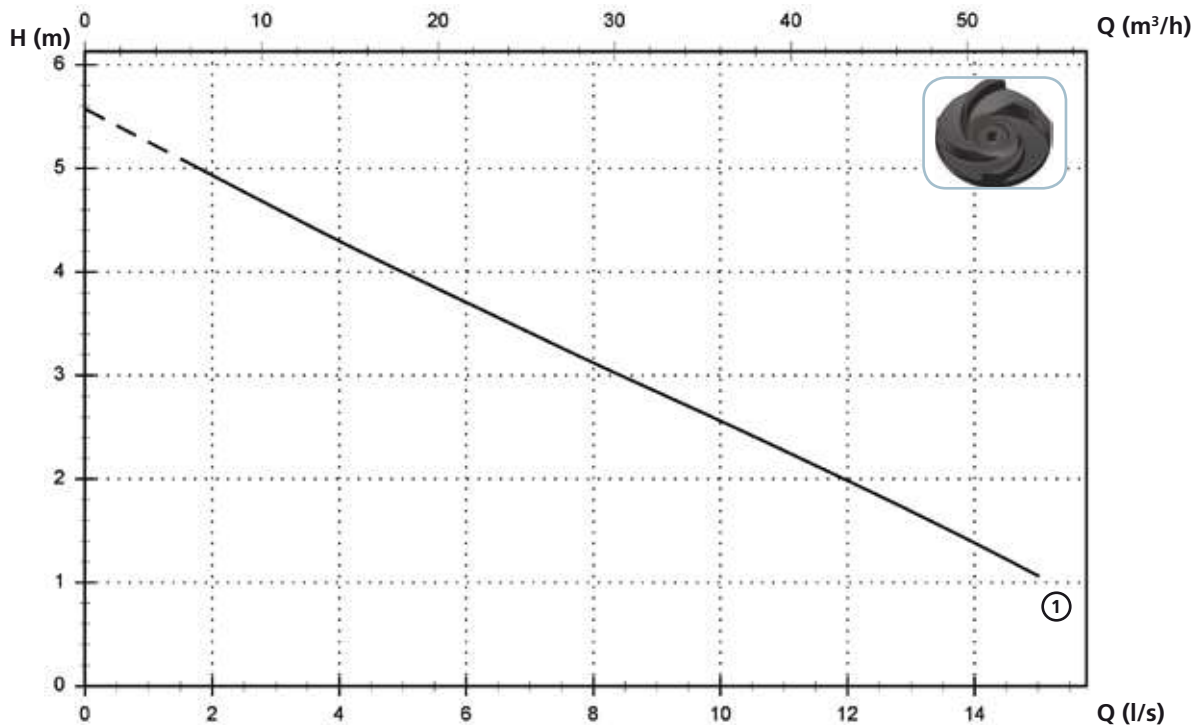


Технические данные

	V	Фазы	P1 (kW)	P2 (kW)	A	Rpm	Start	Ø	Свободный просвет
① DRF 100/4/65 A1CT/50	400	3	1.1	0.74	2.2	1450	Dir	DN65 PN10-16	50 mm

Модели с горизонтальным фланцевым напорным патрубком DN80 PN10-16 - 4 полюса

Характеристики



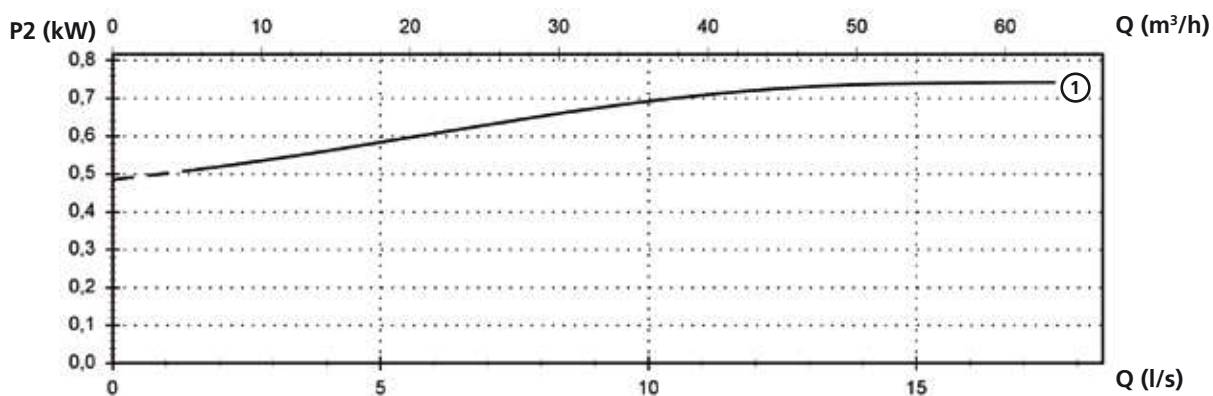
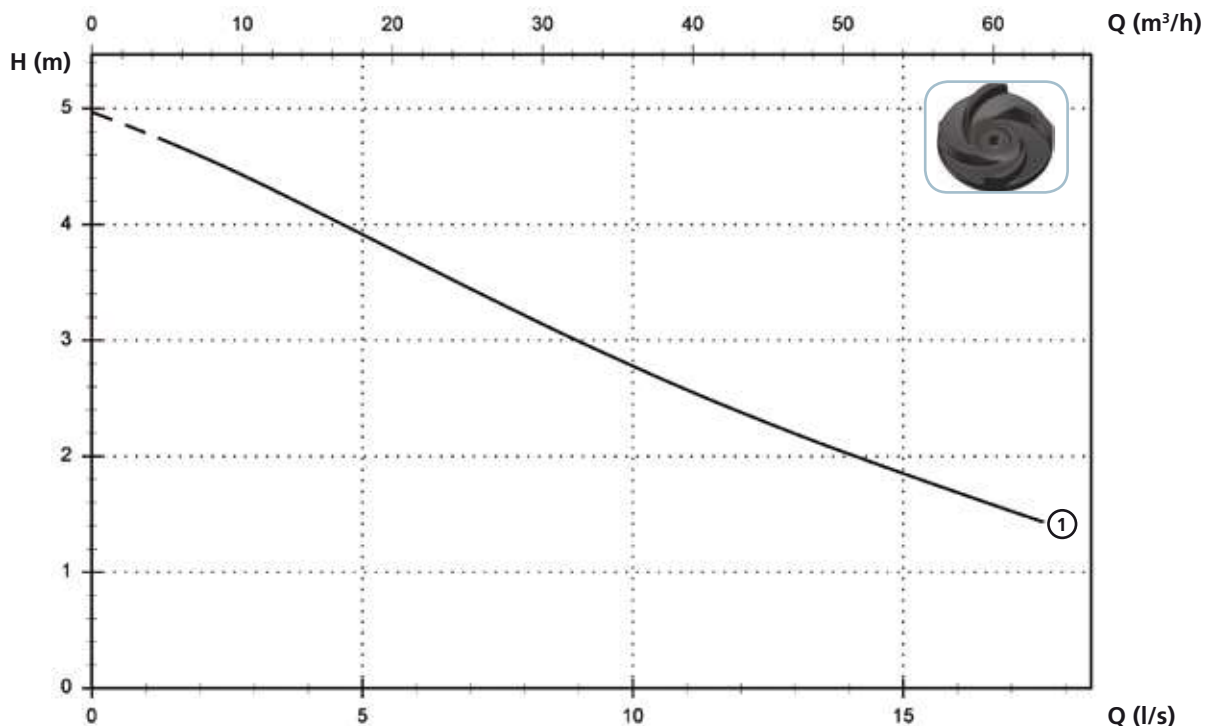
Технические данные

	V	Фазы	P1 (kW)	P2 (kW)	A	Rpm	Start	Ø	Свободный просвет
① DRF 100/4/80 A1CT/50	400	3	1.1	0.74	2.2	1450	Dir	DN80 PN10-16	50 mm

DRF

Модели с горизонтальным фланцевым напорным патрубком DN100 PN10-16 - 4 полюса

Характеристики



Технические данные

	V	Фазы	P1 (kW)	P2 (kW)	A	Rpm	Start	Ø	Свободный просвет
① DRF 100/4/100 A1CT/50	400	3	1.1	0.74	2.2	1450	Dir	DN100 PN10-16	50 mm

Доступные версии

(Обозначения версий на стр. 16)

	Доступные версии											Охлаждение				Комплект уплотнений				
	N A E	T	T C	T C D	T C D T	T C D G T	T C G	T C S T	T C S G T	T S	T R	T R G	N	CC CCE	FT	C G F T	2SIC	SICM	SICAL	2SICAL
DRF 75/2/G40V A1CM/50			●										●				●			
DRF 100/2/G40V A1CM/50			●										●				●			
DRF 150/2/G50V A1CM/50			●										●				●			
DRF 200/2/G50V A1CM/50			●										●				●			
DRF 75/2/G40H A1CM/50			●										●				●			
DRF 100/2/G40H A1CM/50			●										●				●			
DRF 150/2/G50H A1CM/50			●										●				●			
DRF 200/2/G50H A1CM/50			●										●				●			
DRF 75/2/G40V A1CT/50		●											●				●			
DRF 100/2/G40V A1CT/50		●											●				●			
DRF 150/2/G50V A1CT/50		●											●				●			
DRF 200/2/G50V A1CT/50		●											●				●			
DRF 75/2/G40H A1CT/50		●											●				●			
DRF 100/2/G40H A1CT/50		●											●				●			
DRF 150/2/G50H A1CT/50		●											●				●			
DRF 200/2/G50H A1CT/50		●											●				●			
DRF 100/4/65 A1CT/50		●											●				●			
DRF 100/4/80 A1CT/50		●											●				●			
DRF 100/4/100 A1CT/50		●											●				●			

ПРИМЕЧАНИЕ ДЛЯ ОДНОФАЗНЫХ ВЕРСИЙ: тепловая защита на обмотках должна быть подключена к электрическому щиту.

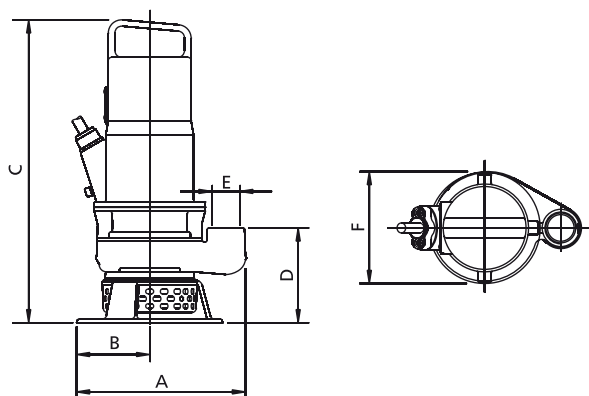
Конденсатор включен в поставку, но не подключен к кабелю насоса.

Для размещения конденсатора необходимо использовать электрический щит.

Для установки обращайтесь к руководству по эксплуатации и обслуживанию.

Габаритные размеры и вес

Модели с вертикальным напором - 2 полюса



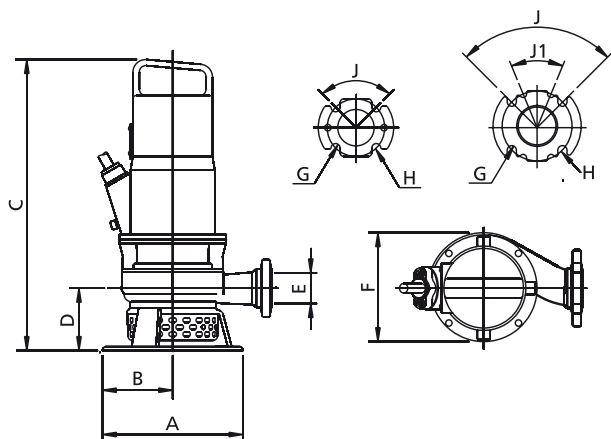
	A	B	C	D	E	F	kg
DRF 75/2/G40V A1CM(T)/50	225	80	455	145	G 1½"	170	27
DRF 100/2/G40V A1CM(T)/50	225	80	455	145	G 1½"	170	28
DRF 150/2/G50V A1CM(T)/50	265	100	465	165	G 2"	190	32
DRF 200/2/G50V A1CM(T)/50	265	100	465	165	G 2"	190	32

Размеры мм

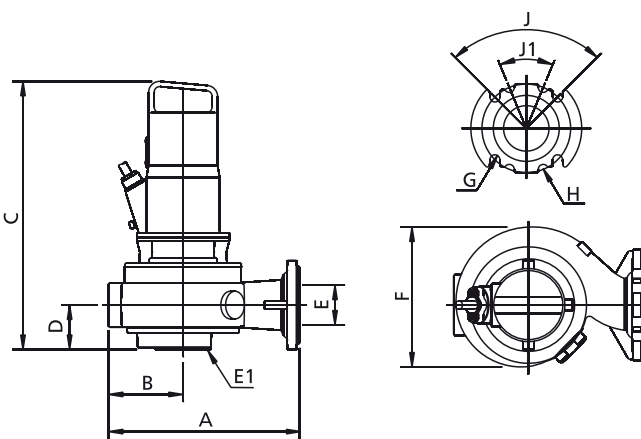
Все размеры являются всего лишь ориентировочными

DRF

Модели с горизонтальным напором - 2 полюса



Модели с горизонтальным напором - 4 полюса



	A	B	C	D	E	E1(*)	F	G	H	J	J1	kg
DRF 75/2/G40H A1CM(T)/50	225	80	455	100	G 1½"	-	170	14	90	90°	-	28
DRF 100/2/G40H A1CM(T)/50	225	80	455	100	G 1½"	-	170	14	90	90°	-	31
DRF 150/2/G50H A1CM(T)/50	250	90	465	105	G 2"	-	195	18	125	90°	-	31
DRF 200/2/G50H A1CM(T)/50	250	90	465	105	G 2"	-	195	18	125	90°	-	32
DRF 100/4/65 A1CT/50	345	135	455	80	65	65	255	18	145	90°	-	41
DRF 100/4/80 A1CT/50	345	135	455	80	80	65	255	18	160	90°	45°	42
DRF 100/4/100 A1CT/50	430	170	475	90	100	80	325	18	180	45°	-	47

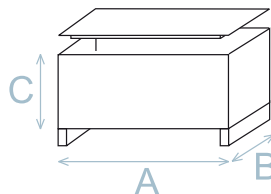
Размеры мм

Все размеры являются всего лишь ориентировочными

(*) DN всасывающего фланца - PN6

Размеры упаковки

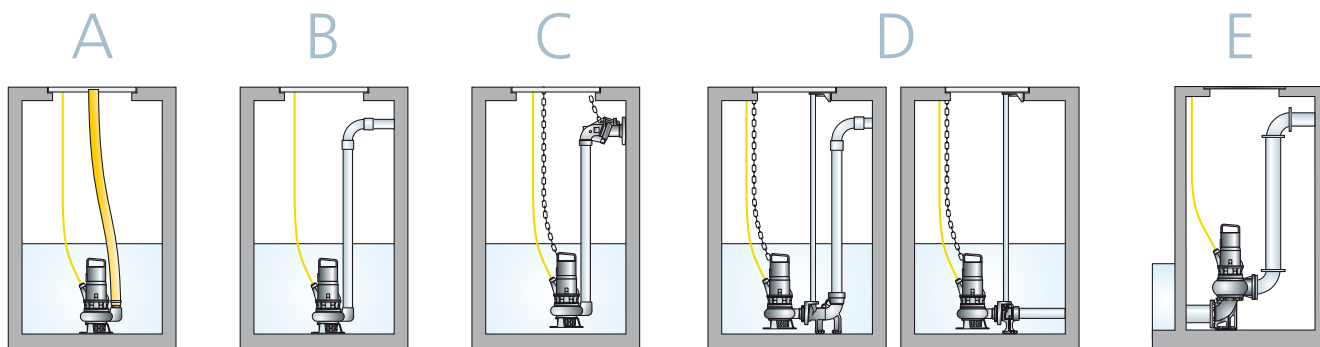
	A	B	C
DRF 75/2/G40V A1CM(T)/50	580	310	310
DRF 100/2/G40V A1CM(T)/50	580	310	310
DRF 150/2/G50V A1CM(T)/50	580	310	310
DRF 200/2/G50V A1CM(T)/50	580	310	310
DRF 75/2/G40H A1CM(T)/50	580	310	310
DRF 100/2/G40H A1CM(T)/50	580	310	310
DRF 150/2/G50H A1CM(T)/50	580	310	310
DRF 200/2/G50H A1CM(T)/50	580	310	310
DRF 100/4/65 A1CT/50	725	445	415
DRF 100/4/80 A1CT/50	725	445	415
DRF 100/4/100 A1CT/50	725	445	415



Все размеры являются всего лишь ориентировочными

Размеры мм

Установка



СУХАЯ установка разрешается в режиме S3 на моделях с всасывающим фланцем. За более подробной информацией обращайтесь в Отдел работы с заказчиками.



DRN

Все изображения являются лишь ориентировочными



Многоканальная открытая крыльчатка

Общие характеристики

Многоканальная открытая крыльчатка	
Мощность	1,1 ÷ 4,1 kW
Кол. полюсов	2 / 4 / 6
Напор	DN 65 ÷ DN 150 Гор.
Свободный просвет	40 ÷ 100 mm
Макс. производительность	47.1 l/s
Макс. напор	23.2 m

Электромеханический комплекс

Чугунный электромеханический комплекс EN-GJL-250, предназначенный для погружной работы. Комплекс уплотнений, состоящий из 2 оппозитных механических уплотнений из карбида кремния в осматриваемом масляном колодце. Экологический двигатель сухого типа. Эта серия имеется во взрывозащищенной версии АTEX.

Назначение оборудования

Разработан в основном для профессионального и промышленного использования, такого как очистка вод, канализационные системы и животноводческие фермы. Особенно пригоден для обработки жидкостей, содержащих твердые взвешенные тела, активный шлам с низкой или средней плотностью. Эта серия предназначена для системы охлаждения ZENIT для сухой или полупогружной установки.

Материалы для изготовления

Каркас	Чугун EN-GJL 250
Материал крыльчатки	Чугун EN-GJL-250
Крепеж	Нержавеющая сталь - Класс A2-70
Стандартное уплотнение	Резина - NBR
Вал	Нержавеющая сталь - AISI 420
Рубашка охлаждения	Нержавеющая сталь - AISI 304
Окраска	Эпоксидная, двухкомпонентная, на водной основе (средняя толщина 150 мкм)
Комплект стандартных механических уплотнений	Два механических уплотнения из карбида кремния (2SiC)

Ограничения по эксплуатации

Макс. температура эксплуатации	40 °C
РН обработанной жидкости	6 ÷ 14
Вязкость обработанной жидкости	1 mm ² /s
Макс. глубина погружения	20 m
Плотность обработанной жидкости	1 Kg/dm ³
Макс. акустическое давление	70 dB
Макс. запусков/час	30

DRN

**Охлаждение**

Возможность сухой установки с охлаждающей рубашкой (более подробная информация на стр. 17)



①

Кабельная муфта

Система кабельной муфты для обеспечения отличной водонепроницаемости. Отвинтив круглую гайку с универсальной резьбой, можно прикрепить к кабельной муфте жесткую трубу или резиновый шланг, чтобы защитить электрический кабель питания.



③

Камера с маслом

Большая осматриваемая камера с маслом для обеспечения большого срока службы механических уплотнений. Фланец обеспечивает простой доступ к отсеку уплотнений для проведения обслуживания.



⑤

Anti Clogging System, Защитная система от засорения

Особенная обработка гидравлической части обеспечивает выталкивание взвешенных твердых тел и предотвращает блокировку крыльчатки.



②

Механические уплотнения

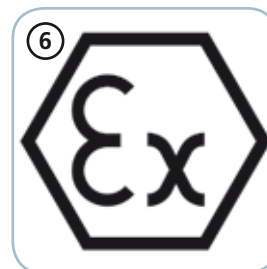
Два механических уплотнения из карбида кремния (2SiC), оба устанавливаемых в масляной камере.



④

Вал двигателя

Специальная бронзовая втулка, совмещенная с коническим валом, позволяет легко восстанавливать сопряжение крыльчатки, сохраняя таким образом постоянные гидравлические характеристики электронасоса.



⑥

EX

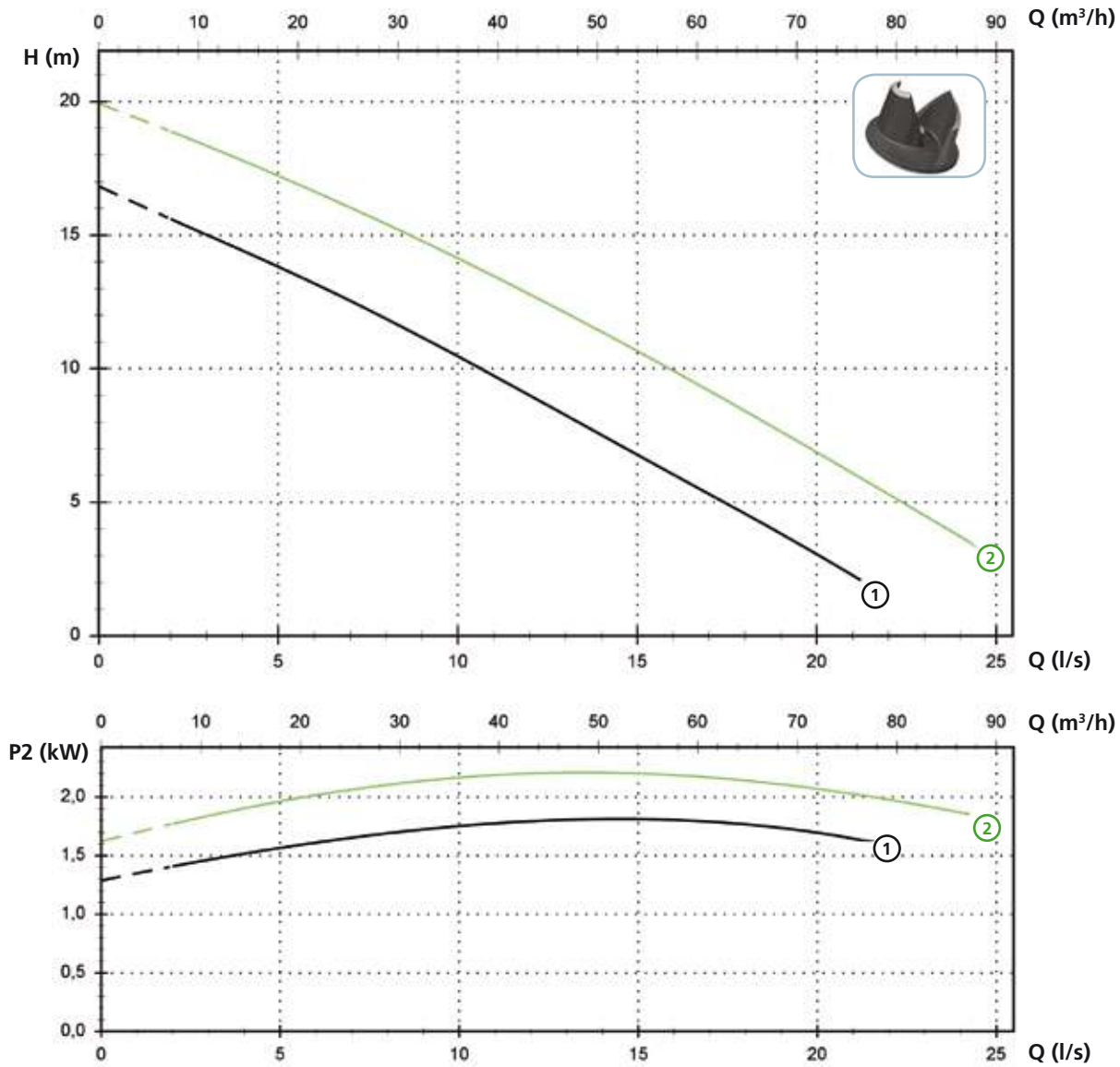
Модели, поставляемые по заказу с сертификатом ATEX, для установки при наличии потенциально взрывоопасной пыли, жидкостей и газа.

CE 0496 Ex II 2GD Ex db k c IIB T5 Ex tb IIIC T100°C IP68

DRN

Модели с горизонтальным фланцевым напорным патрубком DN65 PN10-16 - 2 полюса

Характеристики

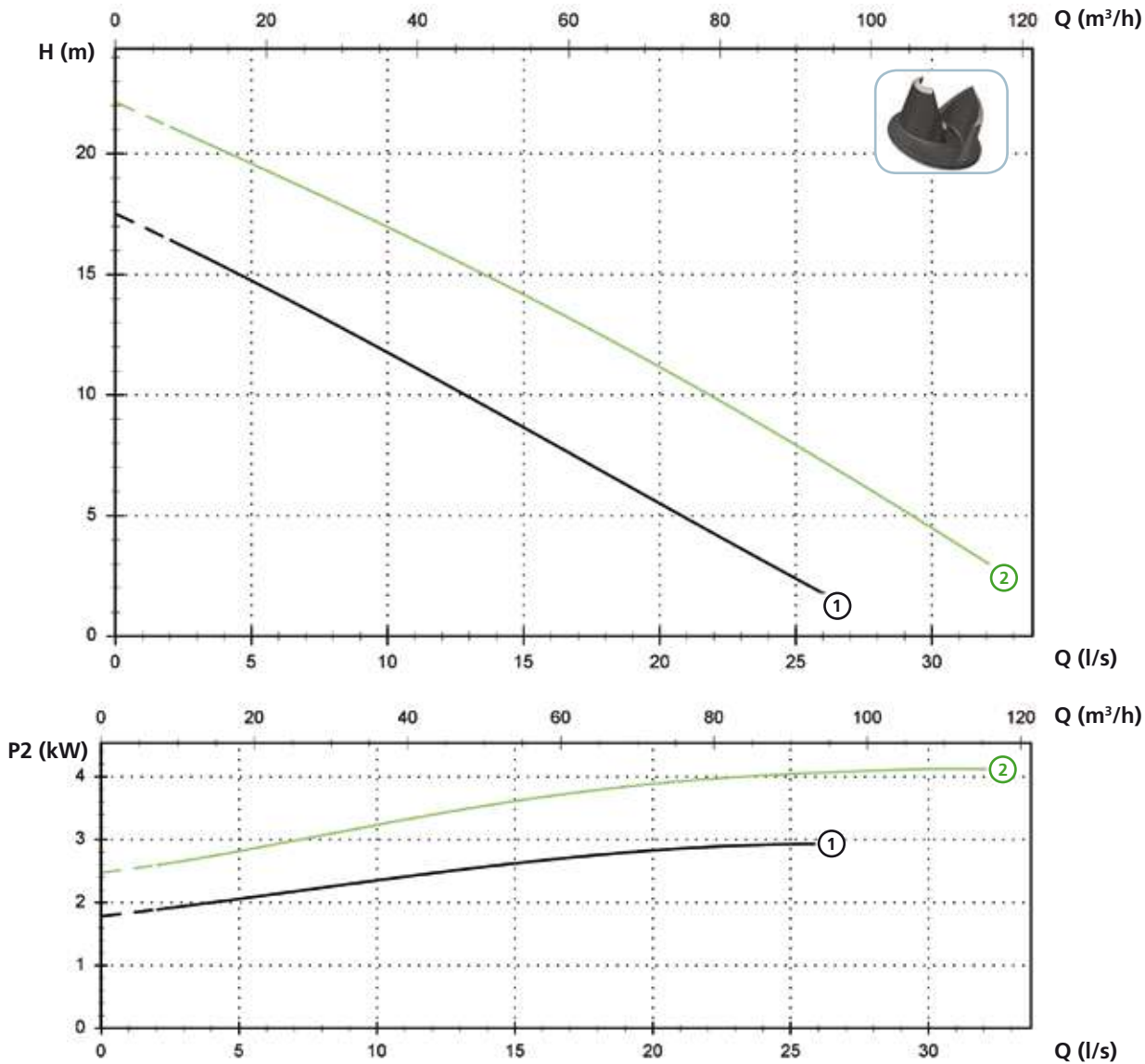


Технические данные

	V	Фазы	P1 (kW)	P2 (kW)	A	Rpm	Start	Ø	Свободный просвет
① DRN 250/2/65 A1DM/50	230	1	2.8	1.8	12.5	2900	Dir	DN65 PN10-16	40 mm
① DRN 250/2/65 A1DT/50	400	3	2.5	1.8	4.3	2900	Dir	DN65 PN10-16	40 mm
② DRN 300/2/65 A1DT/50	400	3	2.9	2.2	5.1	2900	Dir	DN65 PN10-16	40 mm

Модели с горизонтальным фланцевым напорным патрубком DN65 PN10-16 - 2 полюса

Характеристики



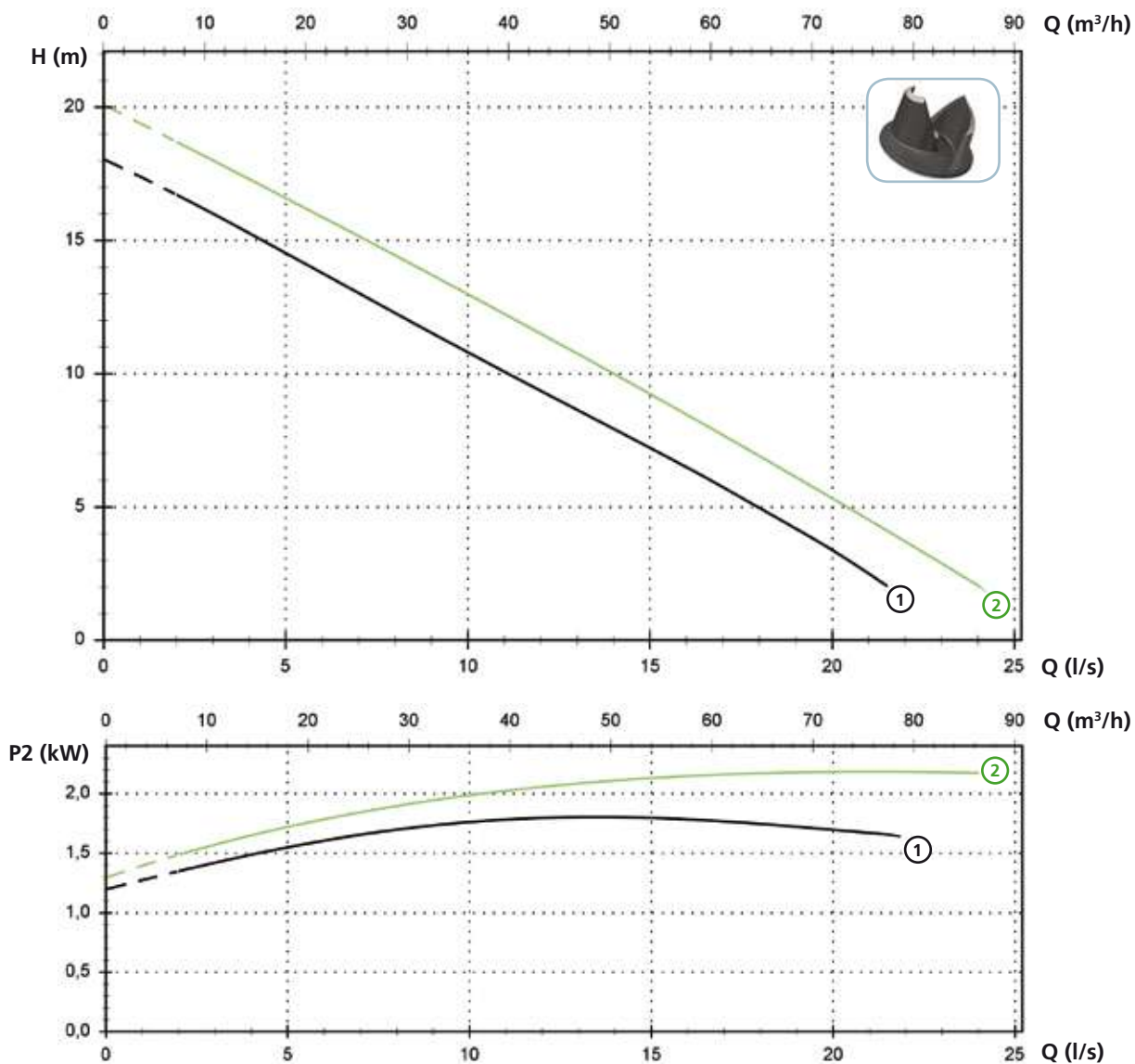
Технические данные

	V	Фазы	P1 (kW)	P2 (kW)	A	Rpm	Start	Ø	Свободный просвет	
①	DRN 400/2/65 A1FT/50	400	3	4.0	3	6.7	2900	Dir	DN65 PN10-16	50 mm
②	DRN 550/2/65 A1FT/50	400	3	5.0	4.1	8.7	2900	Dir	DN65 PN10-16	50 mm

DRN

Модели с горизонтальным фланцевым напорным патрубком DN80 PN10-16 - 2 полюса

Характеристики

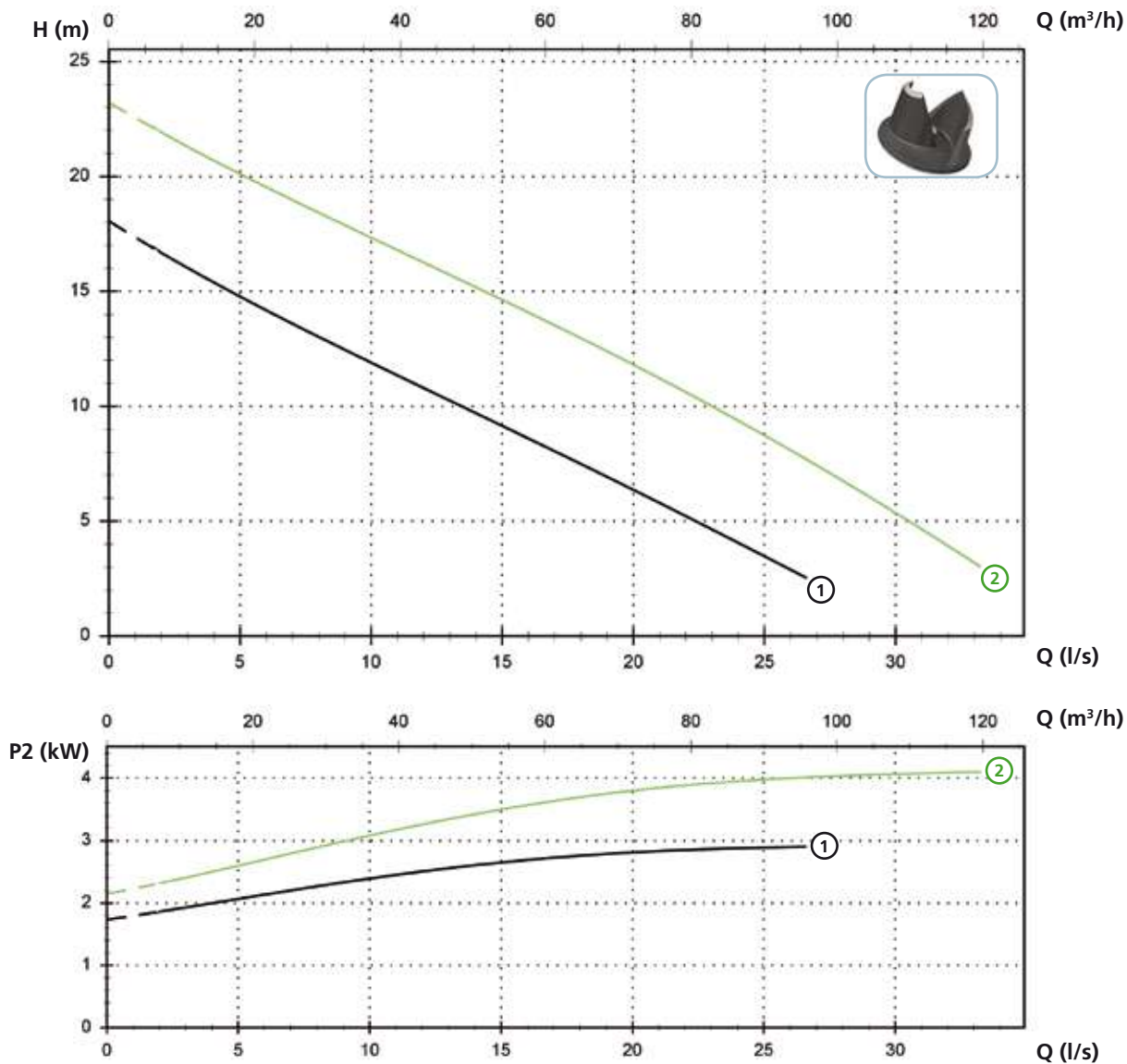


Технические данные

	V	Фазы	P1 (kW)	P2 (kW)	A	Rpm	Start	Ø	Свободный просвет
① DRN 250/2/80 A1DM/50	230	1	2.8	1.8	12.5	2900	Dir	DN80 PN10-16	40 mm
① DRN 250/2/80 A1DT/50	400	3	2.5	1.8	4.3	2900	Dir	DN80 PN10-16	40 mm
② DRN 300/2/80 A1DT/50	400	3	2.9	2.2	5.1	2900	Dir	DN80 PN10-16	40 mm

Модели с горизонтальным фланцевым напорным патрубком DN80 PN10-16 - 2 полюса

Характеристики



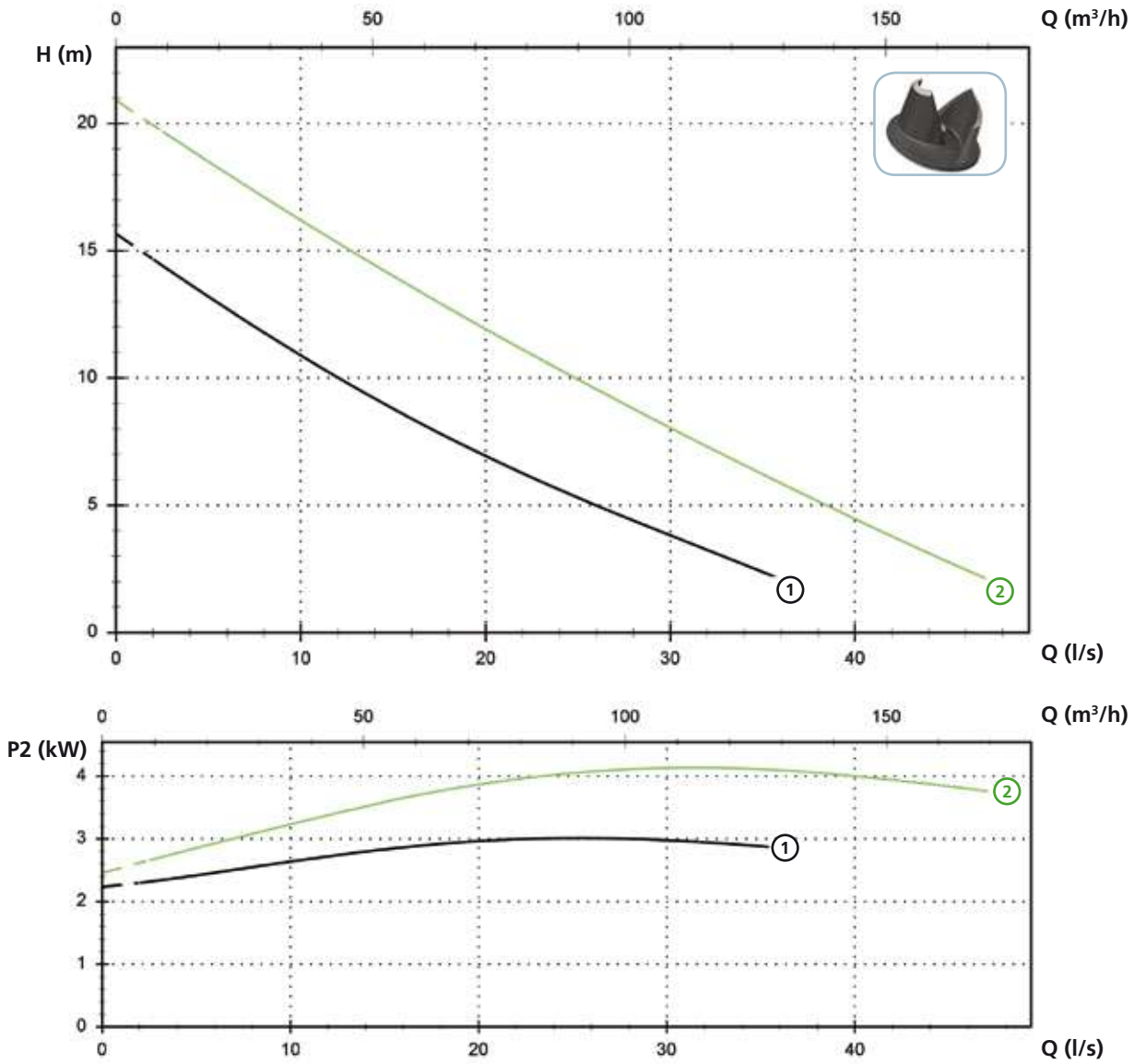
Технические данные

	V	Фазы	P1 (kW)	P2 (kW)	A	Rpm	Start	Ø	Свободный просвет
① DRN 400/2/80 A1FT/50	400	3	4.0	3	6.7	2900	Dir	DN80 PN10-16	45 mm
② DRN 550/2/80 A1FT/50	400	3	5.0	4.1	8.7	2900	Dir	DN80 PN10-16	45 mm

DRN

Модели с горизонтальным фланцевым напорным патрубком DN100 PN10-16 - 2 полюса

Характеристики

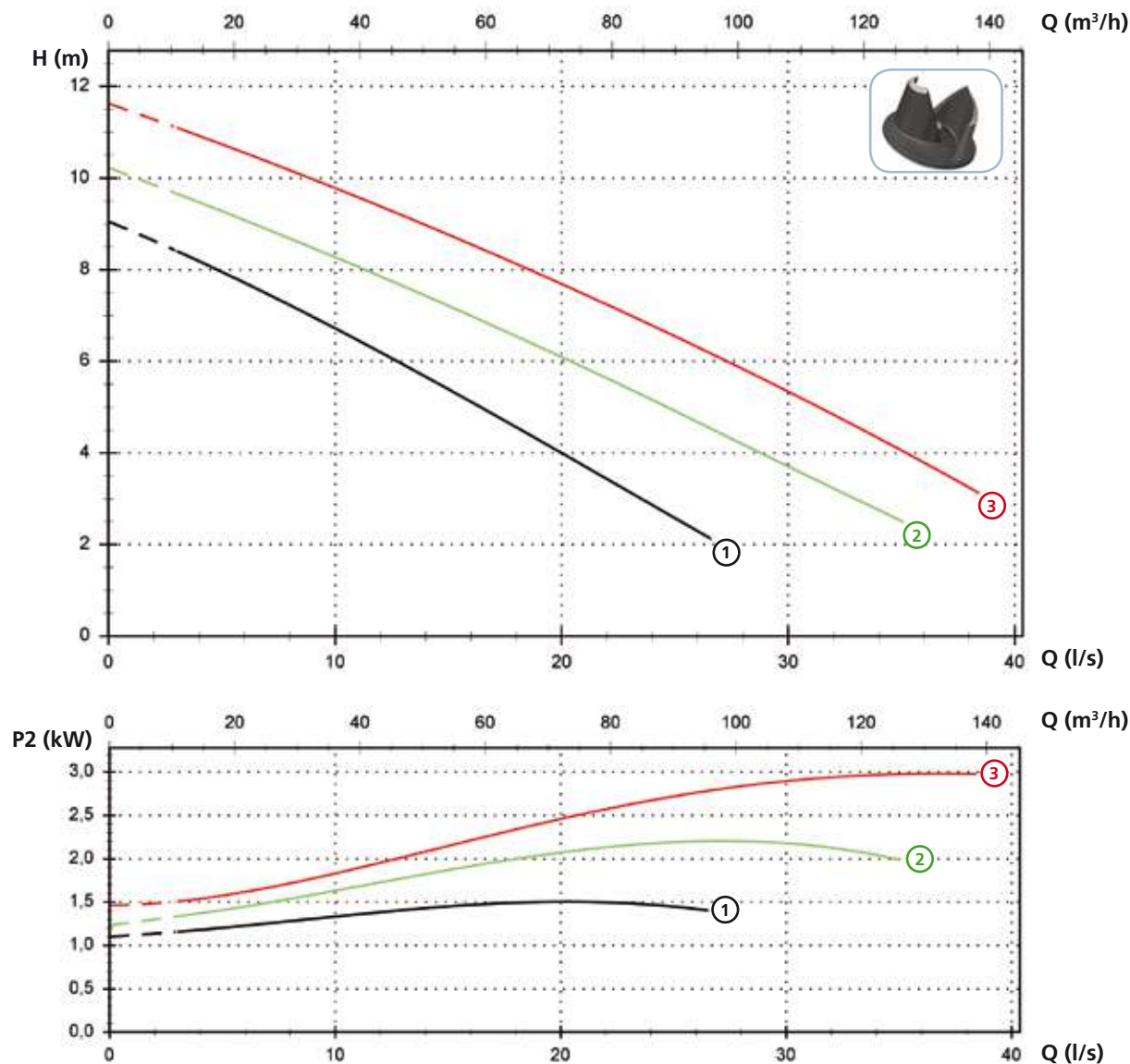


Технические данные

	V	Фазы	P1 (kW)	P2 (kW)	A	Rpm	Start	Ø	Свободный просвет
① DRN 400/2/100 A1FT/50	400	3	4.0	3	6.7	2900	Dir	DN100 PN10-16	50 mm
② DRN 550/2/100 A1FT/50	400	3	5.0	4.1	8.7	2900	Dir	DN100 PN10-16	50 mm

Модели с горизонтальным фланцевым напорным патрубком DN80 PN10-16 - 4 полюса

Характеристики



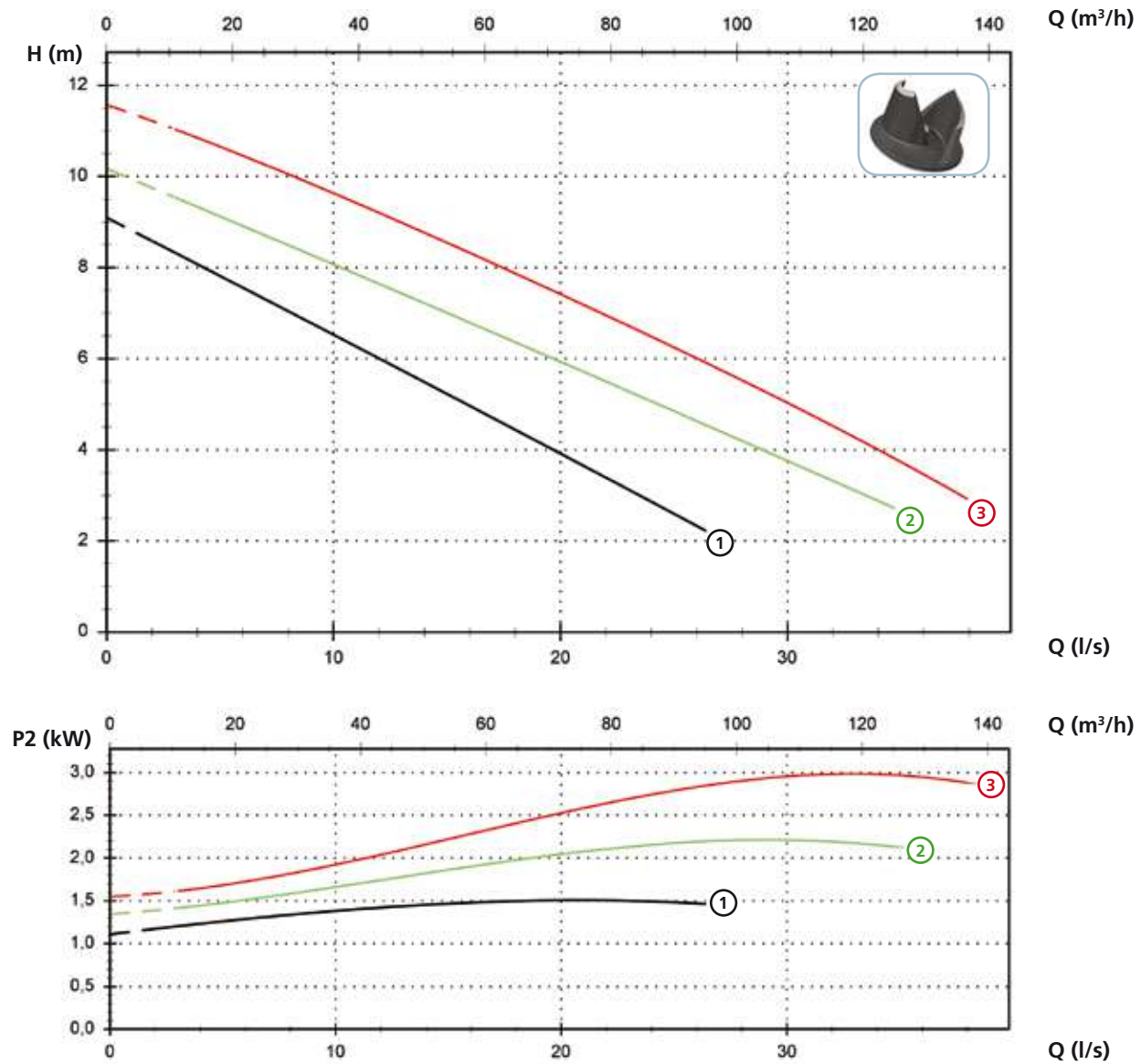
Технические данные

	V	Фазы	P1 (kW)	P2 (kW)	A	Rpm	Start	Ø	Свободный просвет
① DRN 200/4/80 A1DT/50	400	3	2.0	1.5	4.1	1450	Dir	DN80 PN10-16	80 mm
② DRN 300/4/80 A1FT/50	400	3	2.9	2.2	5.8	1450	Dir	DN80 PN10-16	80 mm
③ DRN 400/4/80 A1FT/50	400	3	3.7	3	7.3	1450	Dir	DN80 PN10-16	80 mm

DRN

Модели с горизонтальным фланцевым напорным патрубком DN100 PN10-16 - 4 полюса

Характеристики

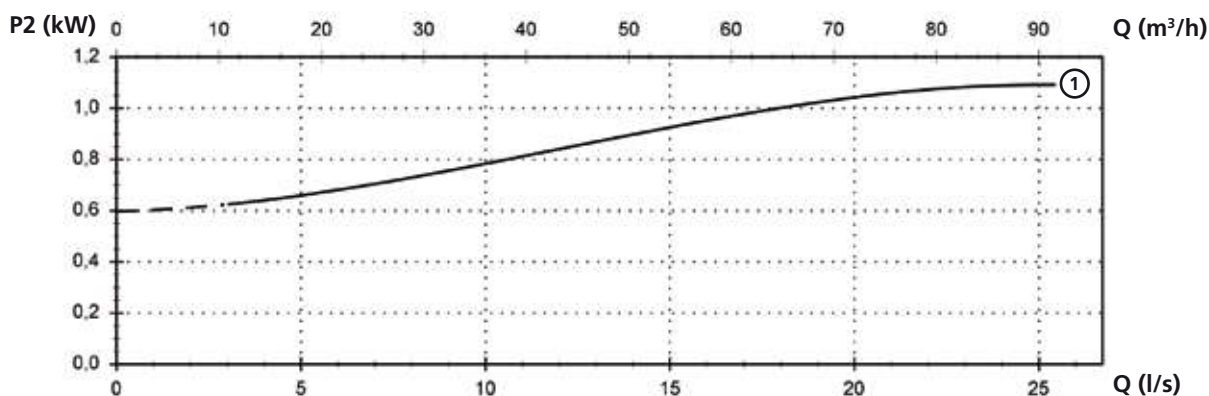
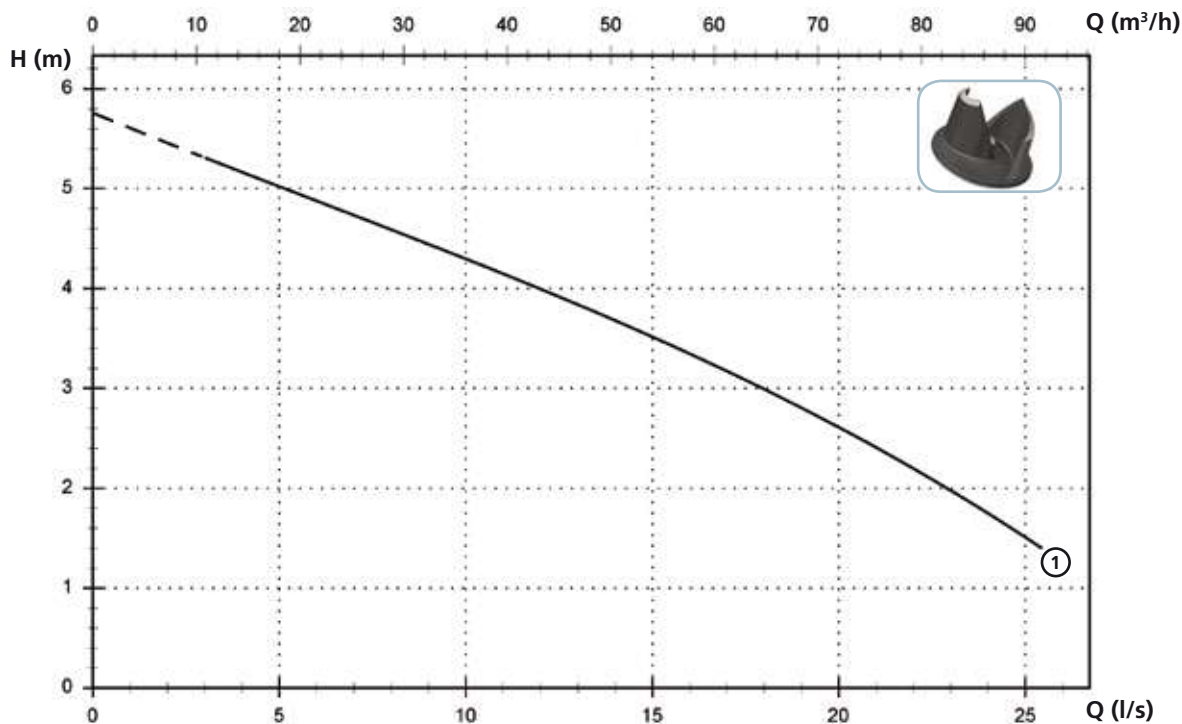


Технические данные

	V	Фазы	P1 (kW)	P2 (kW)	A	Rpm	Start	Ø	Свободный просвет
① DRN 200/4/100 A1DT/50	400	3	2.0	1.5	4.1	1450	Dir	DN100 PN10-16	80 mm
② DRN 300/4/100 A1FT/50	400	3	2.9	2.2	5.8	1450	Dir	DN100 PN10-16	80 mm
③ DRN 400/4/100 A1FT/50	400	3	3.7	3	7.3	1450	Dir	DN100 PN10-16	80 mm

Модели с горизонтальным фланцевым напорным патрубком DN80 PN10-16 - 6 полюса

Характеристики



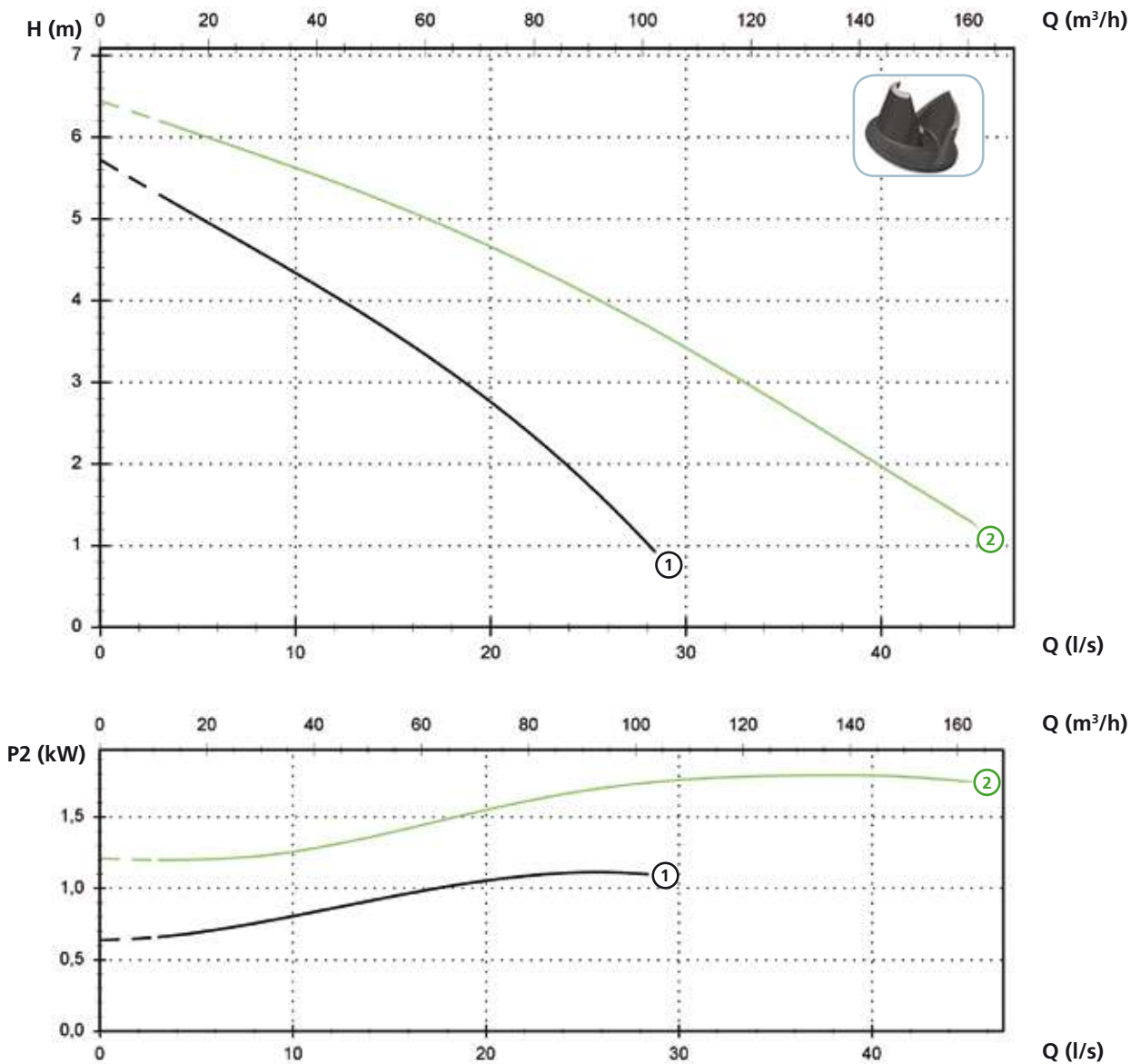
Технические данные

	V	Фазы	P1 (kW)	P2 (kW)	A	Rpm	Start	Ø	Свободный просвет
① DRN 150/6/80 A1DT/50	400	3	1.6	1.1	3.7	960	Dir	DN80 PN10-16	80 mm

DRN

Модели с горизонтальным фланцевым напорным патрубком DN100 PN10-16 - 6 полюса

Характеристики



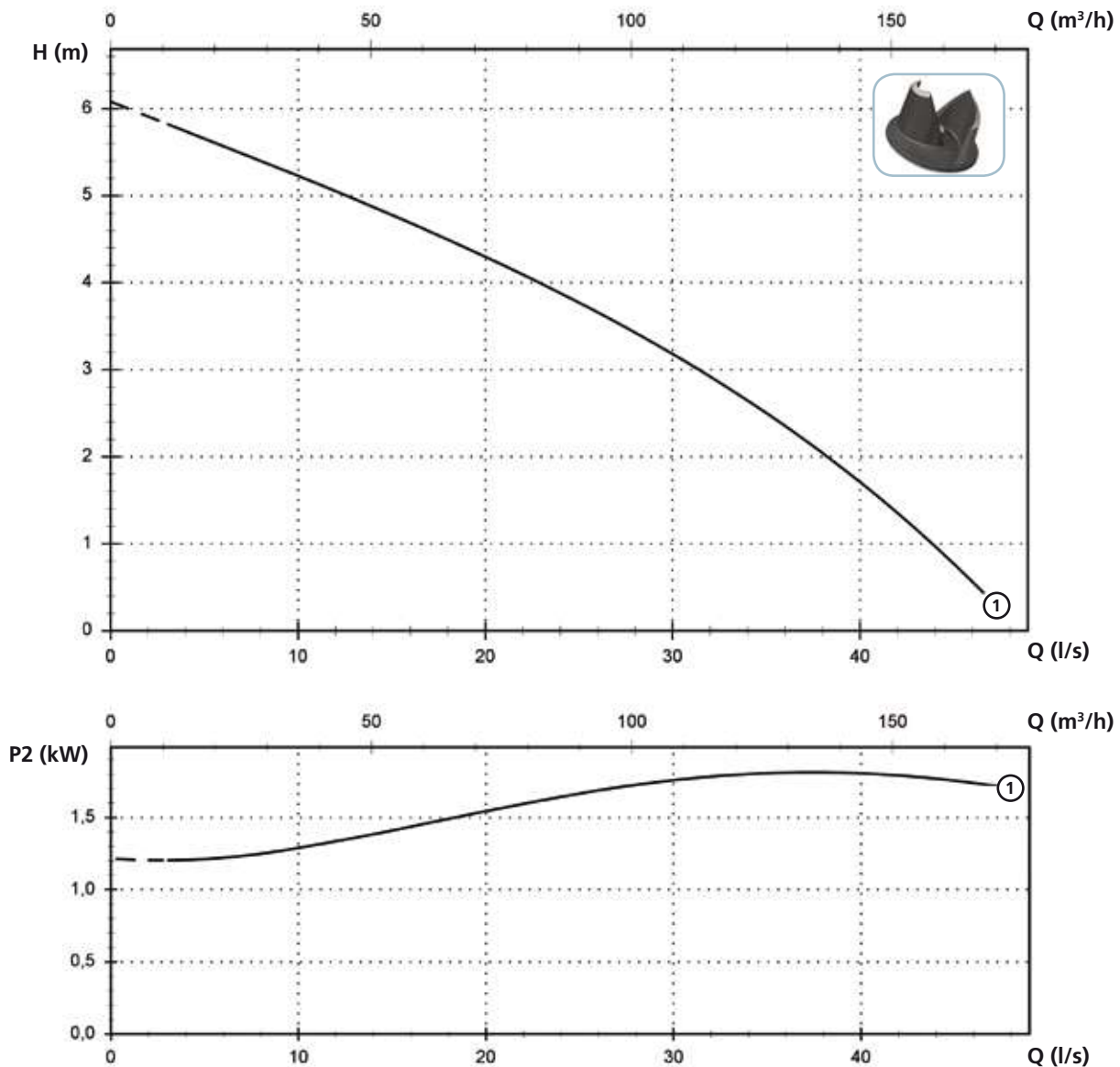
Технические данные

	V	Фазы	P1 (kW)	P2 (kW)	A	Rpm	Start	Ø	Свободный просвет	
①	DRN 150/6/100 A1DT/50	400	3	1.6	1.1	3.7	960	Dir	DN100 PN10-16	80 mm
②	DRN 250/6/100 A1FT/50	400	3	2.6	1.8	5.7	960	Dir	DN100 PN10-16	100 mm

DRN

Модели с горизонтальным фланцевым напорным патрубком DN150 PN10-16 - 6 полюса

Характеристики



Технические данные

	V	Фазы	P1 (kW)	P2 (kW)	A	Rpm	Start	Ø	Свободный просвет
① DRN 250/6/150 A1FT/50	400	3	2.6	1.8	5.7	960	Dir	DN150 PN10-16	100 mm

DRN

Доступные версии

(Обозначения версий на стр. 16)

	Доступные версии												Охлаждение				Комплект уплотнений			
	NAE	T	TC	TCD	TCDT	TCDG	TCGT	TCS	TCSG	TS	TR	TRG	N	CC	FT	C	2SIC	SICM	SICAL	2SICAL
DRN 250/2/65 A1DM/50			●									●	●				●			
DRN 250/2/65 A1DT/50		●							●			●	●				●			
DRN 300/2/65 A1DT/50		●							●			●	●				●			
DRN 400/2/65 A1FT/50		●							●			●	●				●			
DRN 550/2/65 A1FT/50		●							●			●	●				●			
DRN 250/2/80 A1DM/50			●									●	●				●			
DRN 250/2/80 A1DT/50		●							●			●	●				●			
DRN 300/2/80 A1DT/50		●							●			●	●				●			
DRN 400/2/80 A1FT/50		●							●			●	●				●			
DRN 550/2/80 A1FT/50		●							●			●	●				●			
DRN 400/2/100 A1FT/50		●							●			●	●				●			
DRN 550/2/100 A1FT/50		●							●			●	●				●			
DRN 200/4/80 A1DT/50		●							●			●	●				●			
DRN 300/4/80 A1FT/50		●							●			●	●				●			
DRN 400/4/80 A1FT/50		●							●			●	●				●			
DRN 200/4/100 A1DT/50		●							●			●	●				●			
DRN 300/4/100 A1FT/50		●							●			●	●				●			
DRN 400/4/100 A1FT/50		●							●			●	●				●			
DRN 150/6/80 A1DT/50		●							●			●	●				●			
DRN 150/6/100 A1DT/50		●							●			●	●				●			
DRN 250/6/100 A1FT/50		●							●			●	●				●			
DRN 250/6/150 A1FT/50		●							●			●	●				●			

ПРИМЕЧАНИЕ ДЛЯ ОДНОФАЗНЫХ ВЕРСИЙ: тепловая защита на обмотках должна быть подключена к электрическому щиту. Конденсатор включен в поставку, но не подключен к кабелю насоса. Для размещения конденсатора необходимо использовать электрический щит. Для установки обращайтесь к руководству по эксплуатации и обслуживанию.

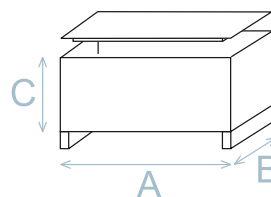
Размеры упаковки

	A	B	C
DRN 250/2/65 A1DM(T)/50	725	445	415
DRN 300/2/65 A1DT/50	725	445	415
DRN 400/2/65 A1FT/50	725	445	415
DRN 550/2/65 A1FT/50	725	445	415
DRN 250/2/80 A1DM(T)/50	725	445	415
DRN 300/2/80 A1DT/50	725	445	415
DRN 400/2/80 A1FT/50	725	445	415
DRN 550/2/80 A1FT/50	725	445	415
DRN 400/2/100 A1FT/50	725	445	415
DRN 550/2/100 A1FT/50	725	445	415
DRN 200/4/80 A1DT/50	725	445	415
DRN 300/4/80 A1FT/50	725	445	415
DRN 400/4/80 A1FT/50	725	445	415
DRN 200/4/100 A1DT/50	725	445	415
DRN 300/4/100 A1FT/50	725	445	415
DRN 400/4/100 A1FT/50	725	445	415
DRN 150/6/80 A1DT/50	915	515	555

	A	B	C
DRN 150/6/100 A1DT/50	915	515	555
DRN 250/6/100 A1FT/50	915	515	555
DRN 250/6/150 A1FT/50	915	515	555

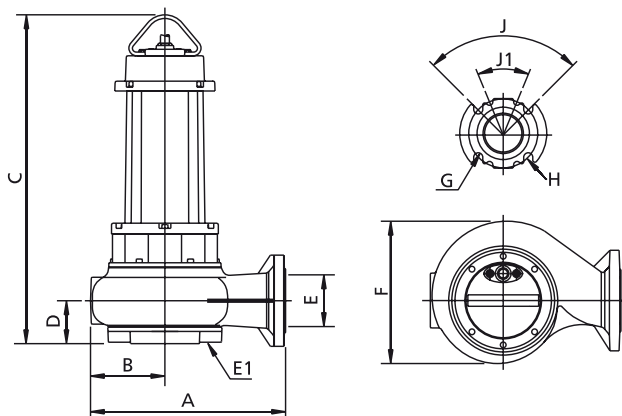
Размеры мм

Все размеры являются всего лишь ориентировочными



DRN

Габаритные размеры и вес



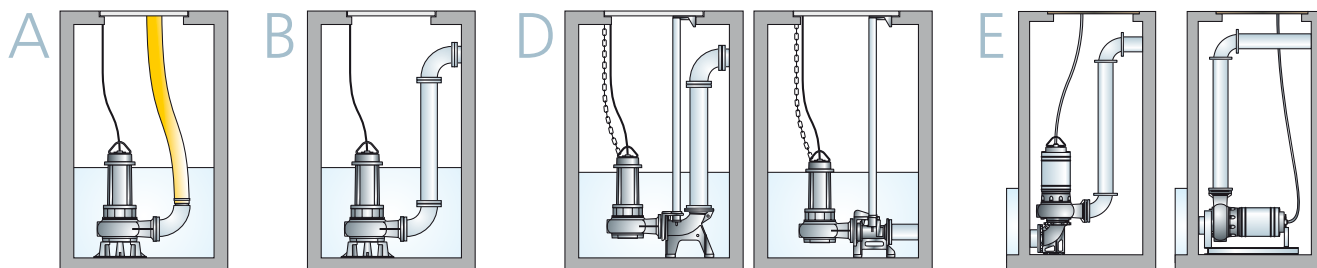
	A	B	C	D	E	E1(*)	F	G	H	J	J1	kg
DRN 250/2/65 A1DM(T)/50	340	135	545	80	65	65	255	18	145	90°	-	56
DRN 300/2/65 A1DT/50	340	135	545	80	65	65	255	18	145	90°	-	58
DRN 400/2/65 A1FT/50	340	135	685	80	65	65	260	18	145	90°	-	74
DRN 550/2/65 A1FT/50	340	135	685	80	65	65	260	18	145	90°	-	77
DRN 250/2/80 A1DM(T)/50	345	135	545	80	80	65	255	18	160	90°	45°	56
DRN 300/2/80 A1DT/50	345	135	545	80	80	65	255	18	160	90°	45°	58
DRN 400/2/80 A1FT/50	345	135	685	80	80	65	260	18	160	90°	45°	79
DRN 550/2/80 A1FT/50	345	135	685	80	80	65	260	18	160	90°	45°	77
DRN 400/2/100 A1FT/50	430	170	705	90	100	80	325	18	180	45°	-	82
DRN 550/2/100 A1FT/50	430	170	705	90	100	80	325	18	180	45°	-	85
DRN 200/4/80 A1DT/50	390	150	590	90	80	100	290	18	160	90°	45°	66
DRN 300/4/80 A1FT/50	390	150	700	90	80	100	290	18	160	90°	45°	87
DRN 400/4/80 A1FT/50	390	150	700	90	80	100	290	18	160	90°	45°	89
DRN 200/4/100 A1DT/50	415	160	595	90	100	100	310	18	180	45°	-	68
DRN 300/4/100 A1FT/50	415	160	700	90	100	100	310	18	180	45°	-	89
DRN 400/4/100 A1FT/50	415	160	700	90	100	100	310	18	180	45°	-	91
DRN 150/6/80 A1DT/50	390	150	590	90	80	100	290	18	160	90°	45°	66
DRN 150/6/100 A1DT/50	415	160	595	90	100	100	310	18	180	45°	-	68
DRN 250/6/100 A1FT/50	505	200	740	115	100	100	395	18	180	45°	-	109
DRN 250/6/150 A1FT/50	505	200	740	115	150	100	395	24	240	45°	-	112

Размеры мм

Все размеры являются всего лишь ориентировочными

(*) DN всасывающего фланца - PN6

Установка



DRP



Многоканальная открытая крыльчатка

Все изображения являются лишь ориентировочными

Общие характеристики

Многоканальная открытая крыльчатка	
Мощность	4,1 ÷ 19,3 kW
Кол. полюсов	2 / 4 / 6
Напор	DN 80 ÷ DN 150 Гор.
Свободный просвет	max 125 mm
Макс. производительность	140.9 l/s
Макс. напор	52.6 m

Электромеханический комплекс

Чугунный электромеханический комплекс EN-GJL-250, предназначенный для погружной работы. Комплект уплотнений, состоящий из 2 механических уплотнений из карбида кремния, установленных серийно в осматриваемой масляной камере и 1 механического оппозитного уплотнения из графито-глиноземной смеси, смазываемого моторным маслом. Двигатель в масляной ванне.

Назначение оборудования

Разработан для перекачивания сильно загрязненной воды, активного шлама и твердых тел. Особенно рекомендуется для использования в очистителях, канализационных системах, для подъема гражданских стоков, в целлюлозно-бумажном производстве, при дублении и в выделке кож.

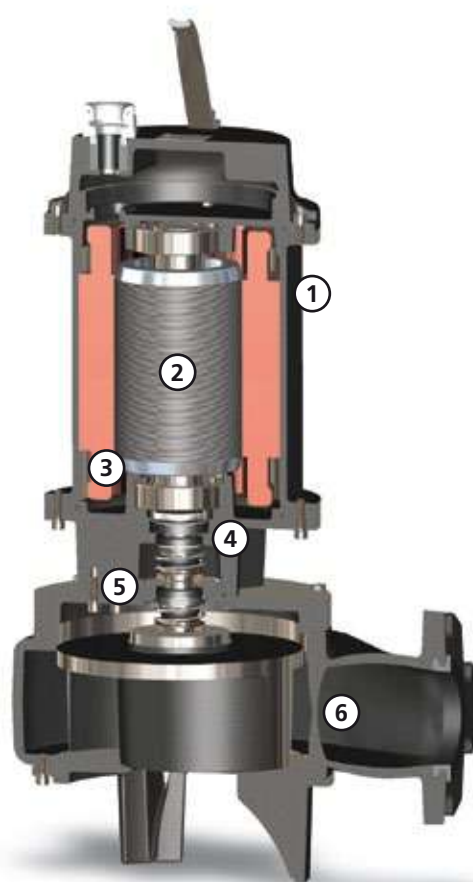
Материалы для изготовления

Каркас	Чугун EN-GJL 250
Материал крыльчатки	Чугун EN-GJL 250
Крепеж	Нержавеющая сталь - Класс A2-70
Стандартное уплотнение	Резина - NBR
Окраска	Эпоксидная, двухкомпонентная, на водной основе (средняя толщина 150 мкм)
Вал	Нержавеющая сталь - AISI 420
Рубашка охлаждения	Углеродистая сталь / Нержавеющая сталь AISI 304
Комплект стандартных механических уплотнений	Два механических уплотнения из карбида кремния (2SiC) и одно механическое уплотнение из оксида алюминия и углерода (AL)

Ограничения по эксплуатации

Макс. температура эксплуатации	40 °C
РН обработанной жидкости	6 ÷ 14
Вязкость обработанной жидкости	1 mm ² /s
Макс. глубина погружения	20 m
Плотность обработанной жидкости	1 Kg/dm ³
Макс. акустическое давление	70 dB
Макс. запусков/час	20

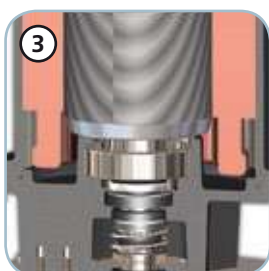
DRP

**Структура**

Конструкция из чугуна GJL-250.

**Двигатель**

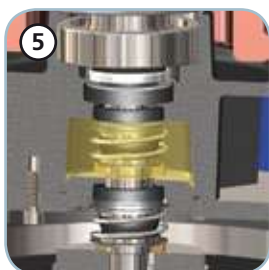
Двигатель в масляной ванне с тепловой защитой.

**Подшипники**

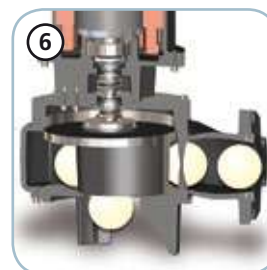
Защищенные, самосмазывающиеся подшипники со смазкой без замены.

**Механические уплотнения**

Два механических уплотнения из карборунда (2SiC) и одно механическое уплотнение из графито-глиноземной смеси (AL) для наивысшей надежности, даже в суровых условиях эксплуатации.

**Камера с маслом**

Большая камера с маслом для обеспечения большого срока службы механических уплотнений.

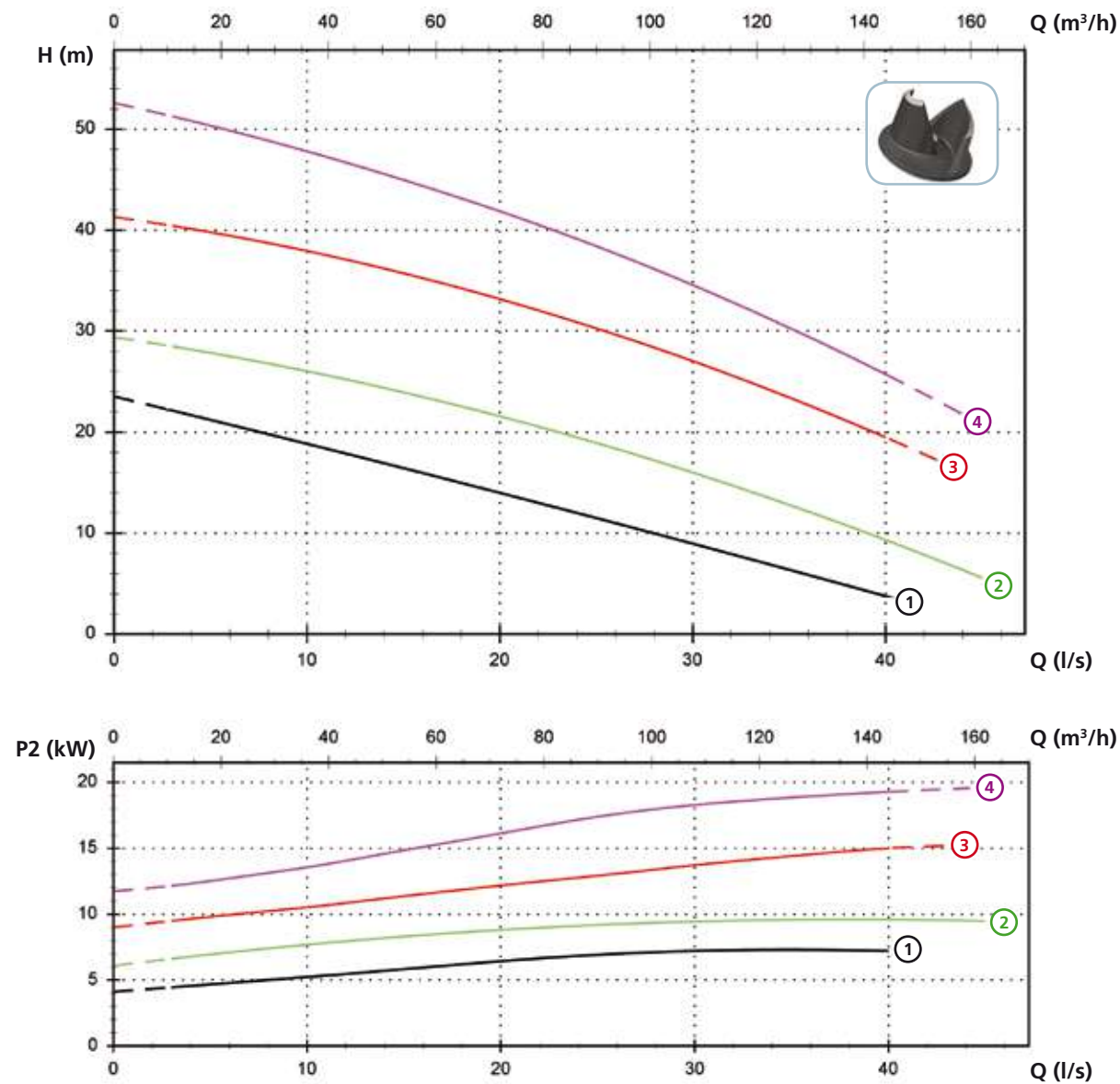
**Свободный просвет**

Большой свободный интегральный просвет позволяет выброс твердых тел, что предотвращает блокировку крыльчатки.

DRP

Модели с горизонтальным фланцевым напорным патрубком DN80 PN10-16 - 2 полюса

Характеристики



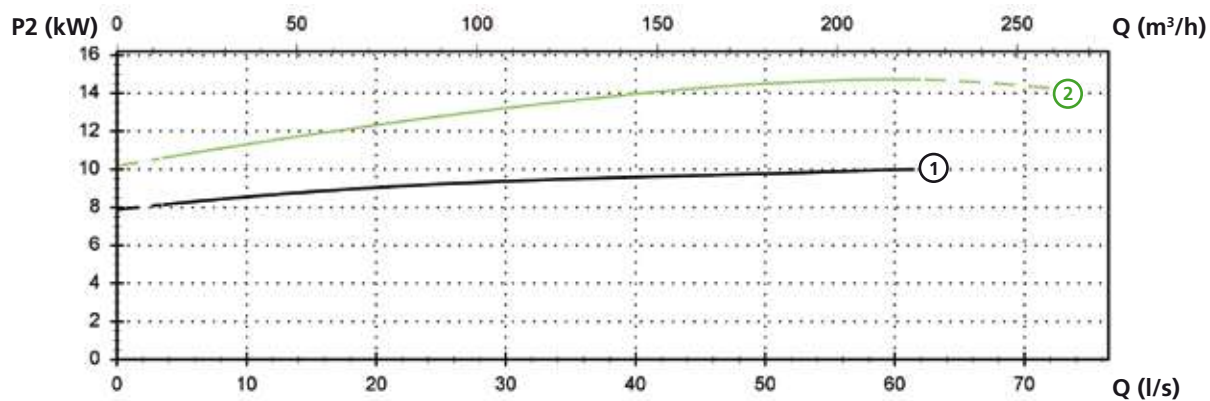
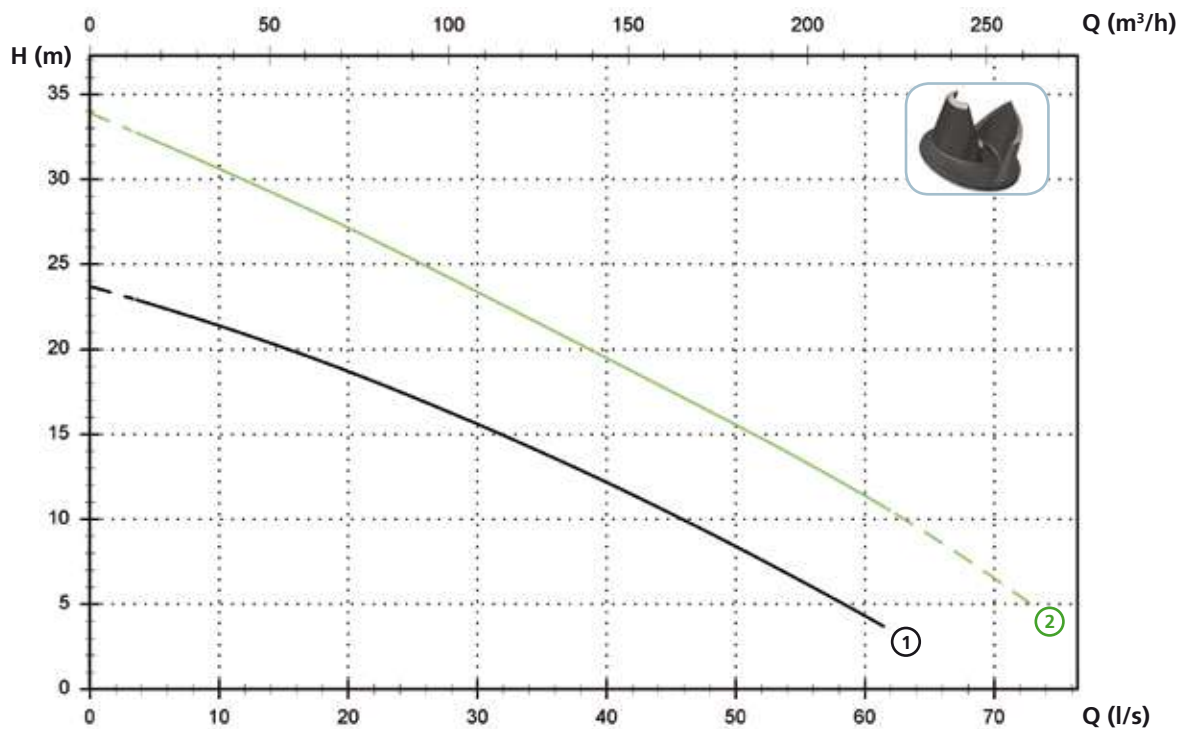
Технические данные

	V	Фазы	P1 (kW)	P2 (kW)	A	Rpm	Start	Ø	Свободный просвет	
①	DRP 750/2/80 A0HT/50	400	3	8.8	7.2	14.5	2900	Y Δ	DN80 PN10-16	55x65 mm
②	DRP 1000/2/80 A1HT/50	400	3	12.4	10	19.8	2900	Y Δ	DN80 PN10-16	55x65 mm
③	DRP 1500/2/80 A0HT/50	400	3	16.7	15	27.2	2900	Y Δ	DN80 PN10-16	50x60 mm
④	DRP 2000/2/80 A0IT/50	400	3	22.7	19.3	36	2900	Y Δ	DN80 PN10-16	35x60 mm

DRP

Модели с горизонтальным фланцевым напорным патрубком DN100 PN10-16 - 2 полюса

Характеристики



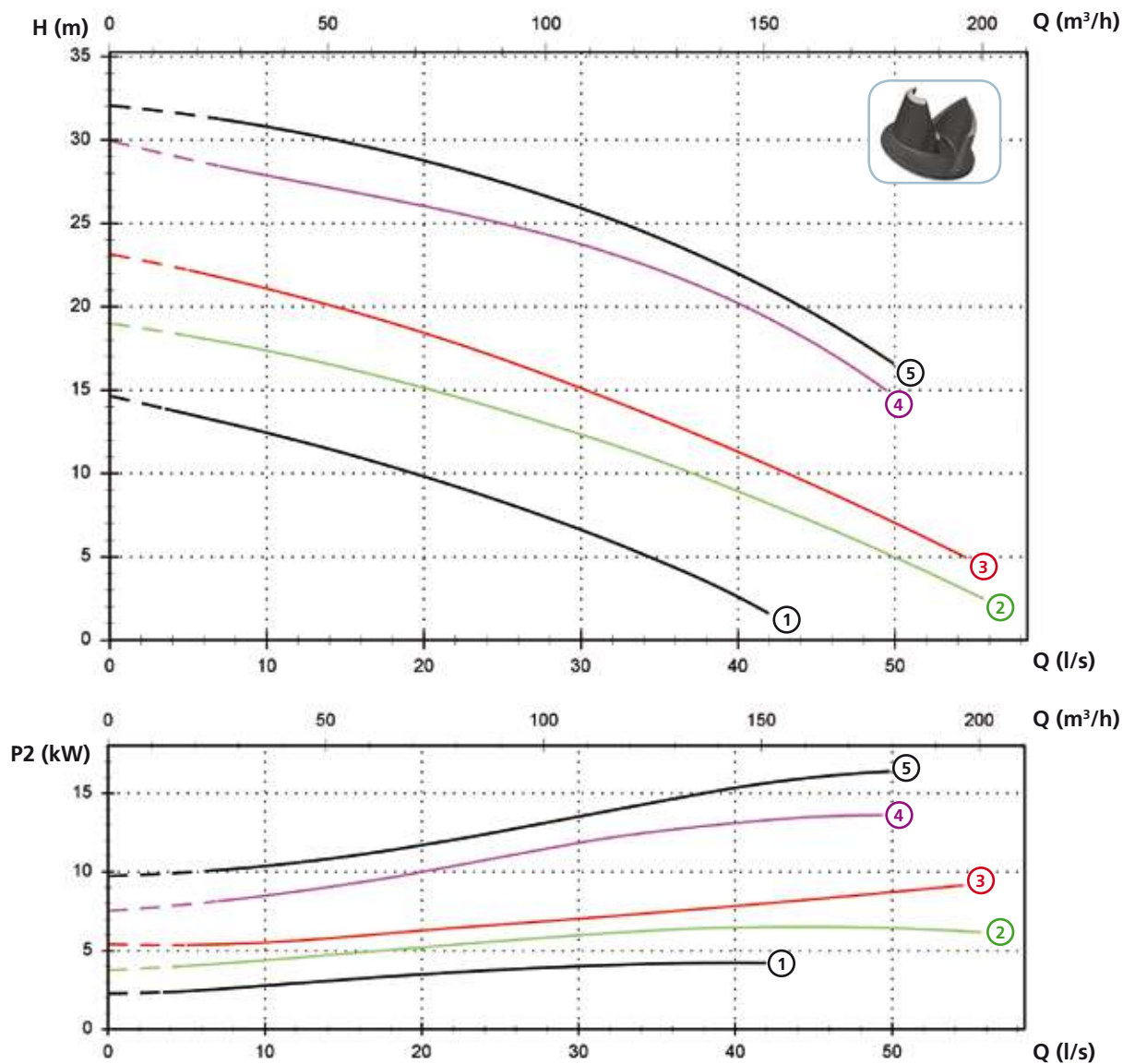
Технические данные

	V	Фазы	P1 (kW)	P2 (kW)	A	Rpm	Start	Ø	Свободный просвет	
①	DRP 1000/2/100 A1HT/50	400	3	12.4	10	19.8	2900	Y Δ	DN100 PN10-16	75x80 mm
②	DRP 1500/2/100 A0HT/50	400	3	17.7	15	28.2	2900	Y Δ	DN100 PN10-16	70x80 mm

DRP

Модели с горизонтальным фланцевым напорным патрубком DN80 PN10/10-16 - 4 полюса

Характеристики



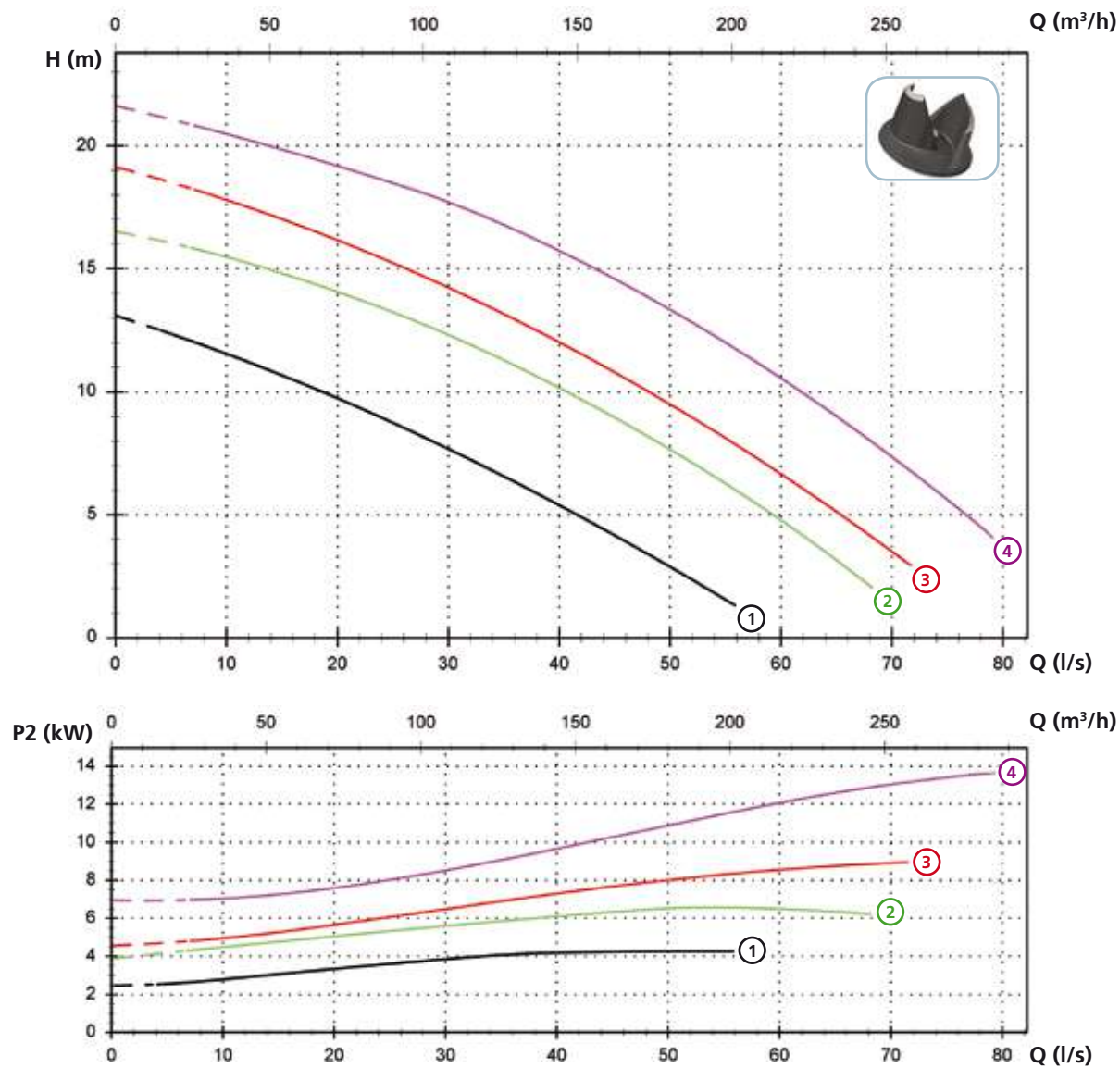
Технические данные

	V	Фазы	P1 (kW)	P2 (kW)	A	Rpm	Start	Ø	Свободный просвет	
①	DRP 550/4/80 A0GT/50	400	3	5.9	4.6	10.1	1450	Dir	DN80 PN10-16	60x70 mm
②	DRP 750/4/80 A0HT/50	400	3	8.6	6.5	14.9	1450	Y Δ	DN80 PN10-16	60x70 mm
③	DRP 1000/4/80 A0HT/50	400	3	11.5	8.9	20	1450	Y Δ	DN80 PN10-16	60x70 mm
④	DRP 1500/4/80 A0IT/50	400	3	15.8	13.6	28.2	1450	Y Δ	DN80 PN10	50x70 mm
⑤	DRP 2000/4/80 A0IT/50	400	3	20.7	16.4	36	1450	Y Δ	DN80 PN10	50x70 mm

DRP

Модели с горизонтальным фланцевым напорным патрубком DN100 PN10-16 - 4 полюса

Характеристики



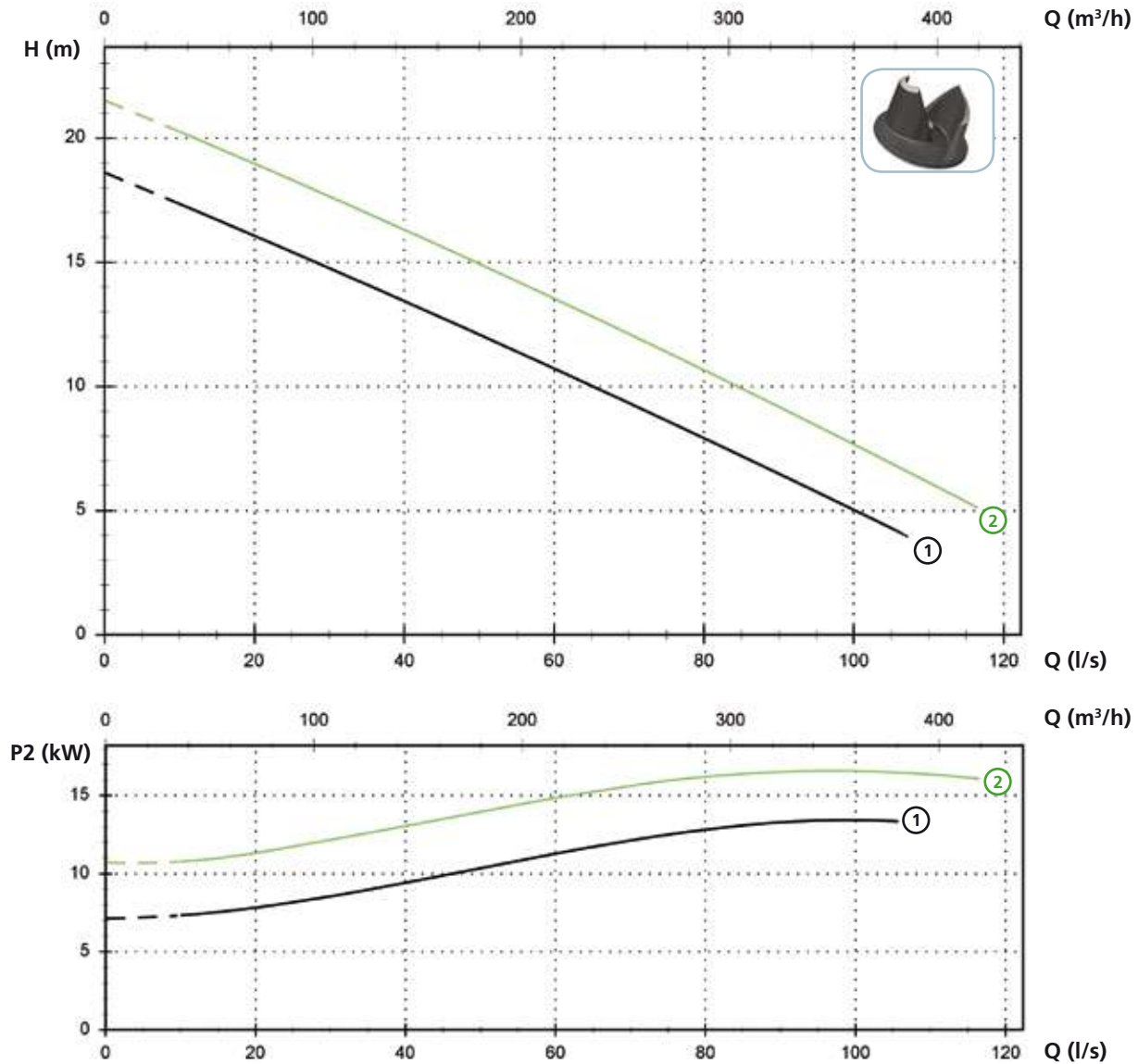
Технические данные

	V	Фазы	P1 (kW)	P2 (kW)	A	Rpm	Start	Ø	Свободный просвет	
①	DRP 550/4/100 A0GT/50	400	3	5.9	4.6	10.1	1450	Dir	DN100 PN10-16	65x70 mm
②	DRP 750/4/100 A0HT/50	400	3	8.6	6.5	14.9	1450	Y Δ	DN100 PN10-16	85x95 mm
③	DRP 1000/4/100 A0HT/50	400	3	11.5	8.9	20	1450	Y Δ	DN100 PN10-16	80x95 mm
④	DRP 1500/4/100 A0IT/50	400	3	15.8	13.6	28.2	1450	Y Δ	DN100 PN10-16	70x95 mm

DRP

Модели с горизонтальным фланцевым напорным патрубком DN125 PN10 - 4 полюса

Характеристики

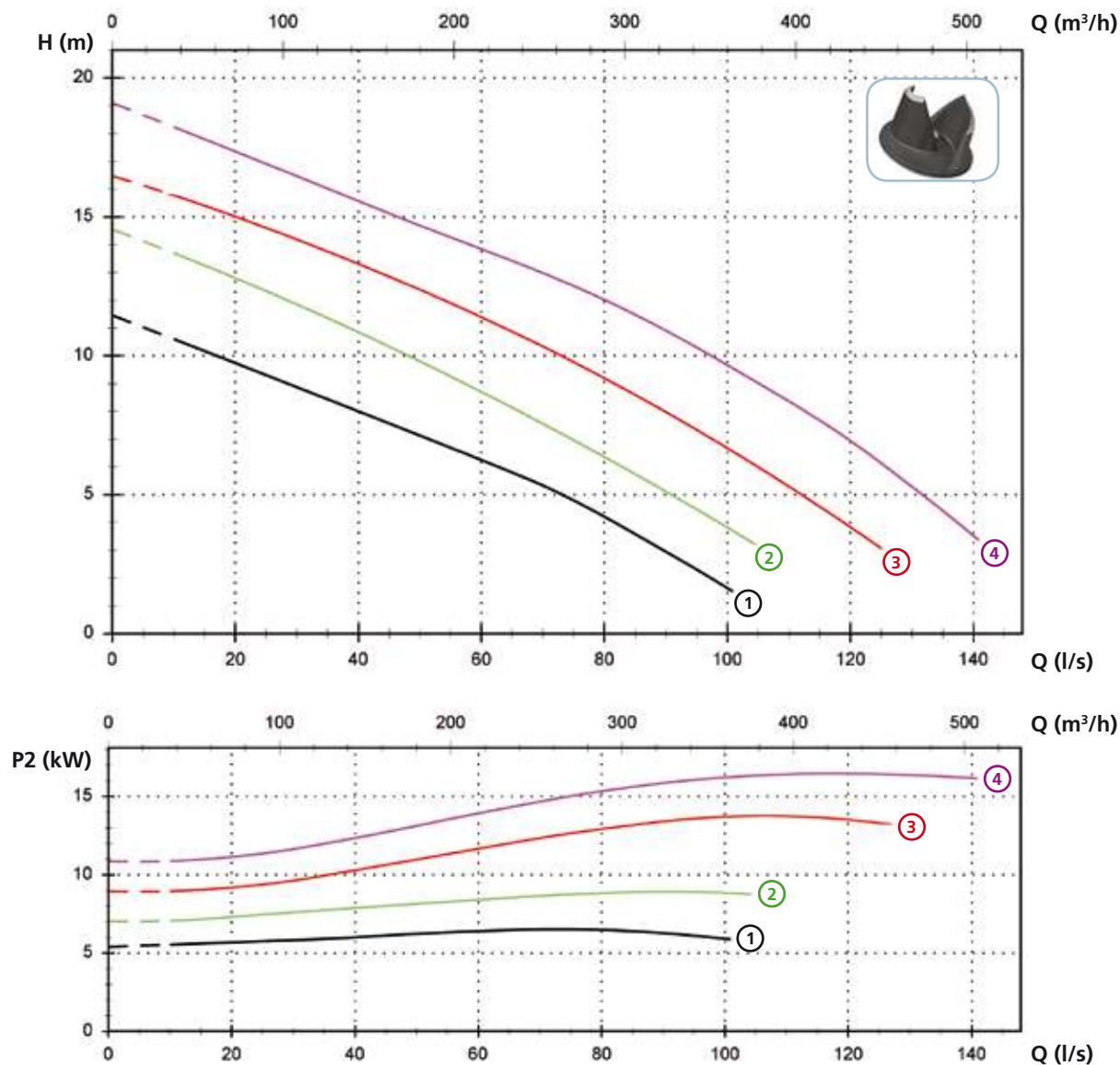


Технические данные

	V	Фазы	P1 (kW)	P2 (kW)	A	Rpm	Start	Ø	Свободный просвет	
①	DRP 1500/4/125 A0IT/50	400	3	15.8	13.6	28.2	1450	Y Δ	DN125 PN10	90x105 mm
②	DRP 2000/4/125 A0IT/50	400	3	20.7	16.4	36	1450	Y Δ	DN125 PN10	90x105 mm

Модели с горизонтальным фланцевым напорным патрубком DN150 PN10-16 - 4 полюса

Характеристики



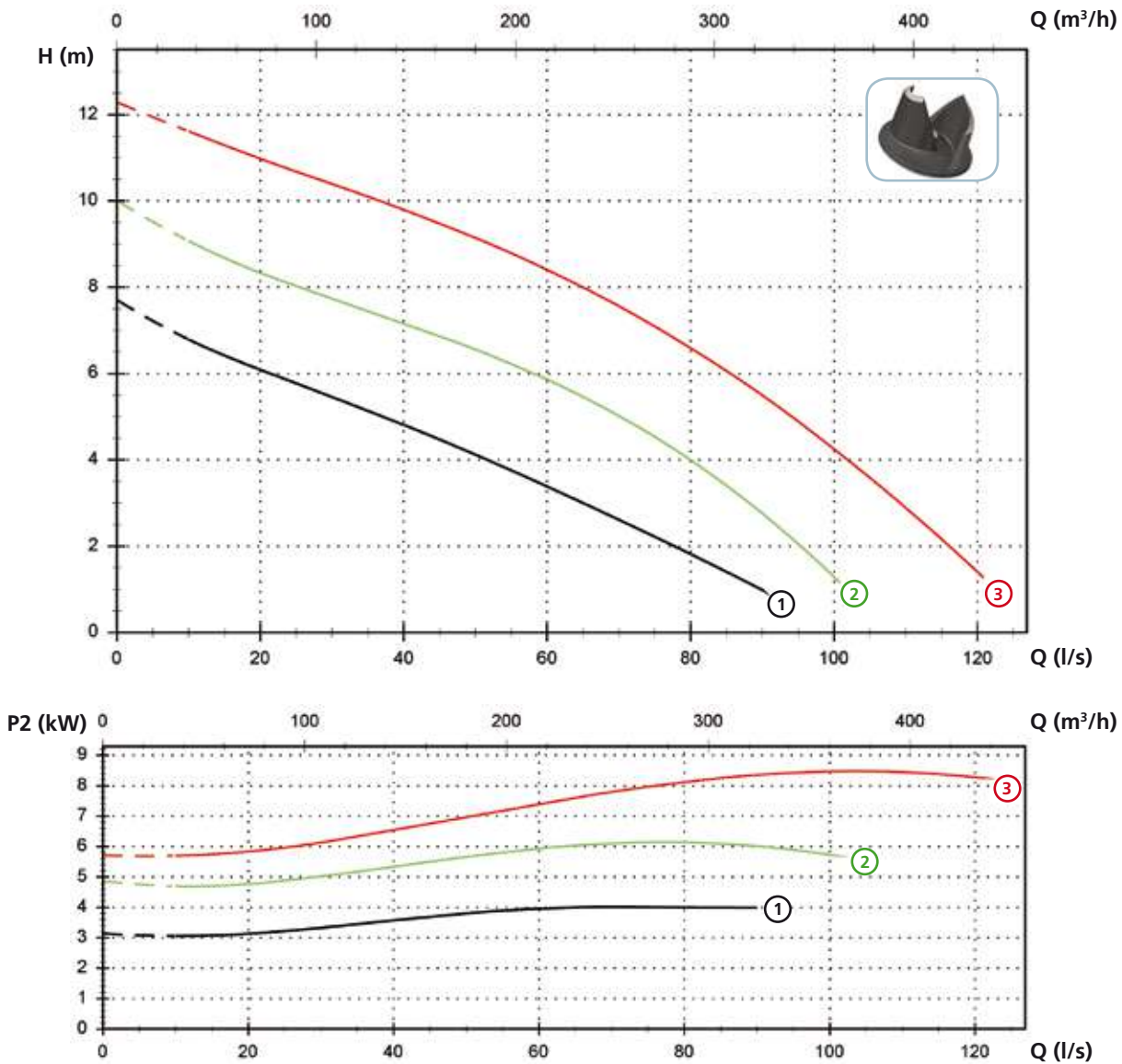
Технические данные

	V	Фазы	P1 (kW)	P2 (kW)	A	Rpm	Start	Ø	Свободный просвет	
①	DRP 750/4/150 A0HT/50	400	3	8.6	6.5	14.9	1450	Y Δ	DN150 PN10-16	95 mm
②	DRP 1000/4/150 A0HT/50	400	3	11.5	8.9	20	1450	Y Δ	DN150 PN10-16	95 mm
③	DRP 1500/4/150 A0IT/50	400	3	15.8	13.6	28.2	1450	Y Δ	DN150 PN10-16	95x110 mm
④	DRP 2000/4/150 A0IT/50	400	3	20.7	16.4	36	1450	Y Δ	DN150 PN10-16	95x115 mm

DRP

Модели с горизонтальным фланцевым напорным патрубком DN150 PN10-16 - 6 полюса

Характеристики



Технические данные

	V	Фазы	P1 (kW)	P2 (kW)	A	Rpm	Start	Ø	Свободный просвет	
①	DRP 550/6/150 A0HT/50	400	3	5.3	4.1	10.7	960	Y Δ	DN150 PN10-16	115 mm
②	DRP 750/6/150 A0HT/50	400	3	7.8	6.1	15.2	960	Y Δ	DN150 PN10-16	110x125 mm
③	DRP 1000/6/150 A0IT/50	400	3	11.4	8.4	20.1	960	Y Δ	DN150 PN10-16	95x115 mm

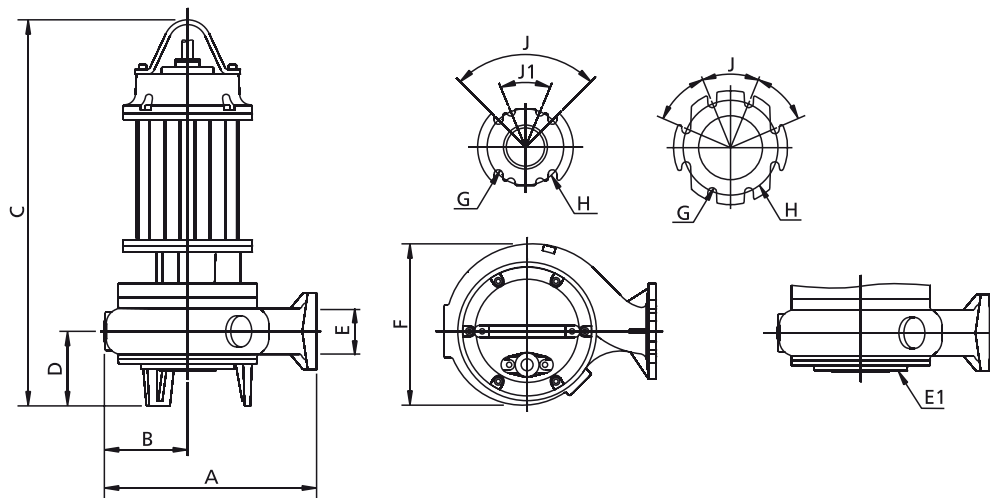
Доступные версии

(Обозначения версий на стр. 16)

	Доступные версии											Охлаждение				Комплект уплотнений				
	N A E	T	T C	T C D	T C D T	T C D G T	T C G	T C S T	T C S G T	T S	T R	T R G	N	CC CCE	FT	C G F T	2SIC	SICM	SICAL	2SICAL
DRP 750/2/80 A0HT/50	●								●			●	●							●
DRP 1000/2/80 A1HT/50	●								●			●	●							●
DRP 1500/2/80 A0HT/50	●								●			●	●							●
DRP 2000/2/80 A0IT/50	●								●			●	●							●
DRP 1000/2/100 A1HT/50	●								●			●	●							●
DRP 1500/2/100 A0HT/50	●								●			●	●							●
DRP 550/4/80 A0GT/50	●								●			●	●							●
DRP 750/4/80 A0HT/50	●								●			●	●							●
DRP 1000/4/80 A0HT/50	●								●			●	●							●
DRP 1500/4/80 A0IT/50	●								●			●	●							●
DRP 2000/4/80 A0IT/50	●								●			●	●							●
DRP 550/4/100 A0GT/50	●								●			●	●							●
DRP 750/4/100 A0HT/50	●								●			●	●							●
DRP 1000/4/100 A0HT/50	●								●			●	●							●
DRP 1500/4/100 A0IT/50	●								●			●	●							●
DRP 1500/4/125 A0IT/50	●								●			●	●							●
DRP 2000/4/125 A0IT/50	●								●			●	●							●
DRP 750/4/150 A0HT/50	●								●			●	●							●
DRP 1000/4/150 A0HT/50	●								●			●	●							●
DRP 1500/4/150 A0IT/50	●								●			●	●							●
DRP 2000/4/150 A0IT/50	●								●			●	●							●
DRP 550/6/150 A0HT/50	●								●			●	●							●
DRP 750/6/150 A0HT/50	●								●			●	●							●
DRP 1000/6/150 A0IT/50	●								●			●	●							●

DRP

Габаритные размеры и вес



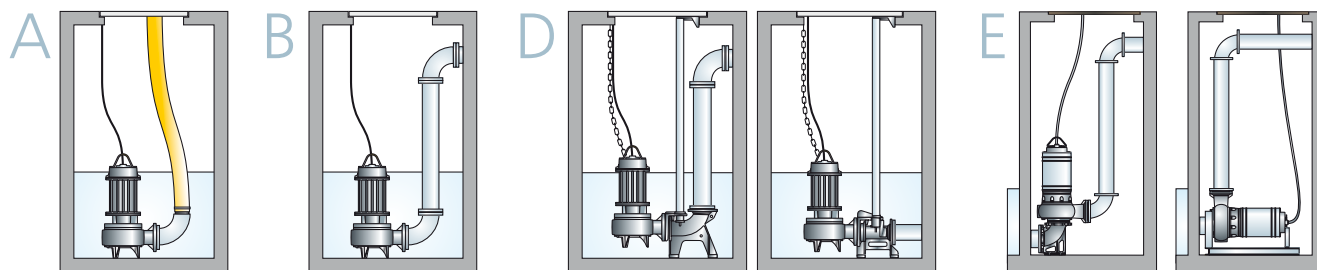
	A	B	C	D	E	E1 (*)	F	G	H	J	J1	kg
DRP 750/2/80 A0HT/50	390	150	770	150	80	-	295	18	160	90°	45°	100
DRP 1000/2/80 A1HT/50	390	150	770	150	80	-	295	18	160	90°	45°	105
DRP 1500/2/80 A0HT/50	390	150	770	150	80	-	295	18	160	90°	45°	128
DRP 2000/2/80 A0IT/50	390	150	935	150	80	DN80 PN6	310	18	160	90°	45°	158
DRP 1000/2/100 A1HT/50	415	160	798	155	100	-	310	18	180	45°	-	108
DRP 1500/2/100 A0HT/50	415	160	830	155	100	-	310	18	180	45°	-	130
DRP 550/4/80 A0GT/50	390	150	725	150	80	DN80 PN6	290	18	160	90°	45°	82
DRP 750/4/80 A0HT/50	445	175	810	155	80	DN80 PN6	340	18	160	90°	45°	125
DRP 1000/4/80 A0HT/50	445	175	810	155	80	DN80 PN6	340	18	160	90°	45°	133
DRP 1500/4/80 A0IT/50	455	200	950	150	80	-	435	18	160	90°	-	181
DRP 2000/4/80 A0IT/50	455	200	950	150	80	-	435	18	160	90°	-	196
DRP 550/4/100 A0GT/50	415	160	740	155	100	-	310	18	180	45°	-	85
DRP 750/4/100 A0HT/50	430	165	820	160	100	DN100 PN6	335	18	180	45°	-	123
DRP 1000/4/100 A0HT/50	430	165	820	160	100	DN100 PN6	335	18	180	45°	-	131
DRP 1500/4/100 A0IT/50	430	165	970	160	100	DN100 PN6	335	18	180	45°	-	171
DRP 1500/4/125 A0IT/50	580	280	1010	200	125	DN150 PN10	555	18	210	90°	-	199
DRP 2000/4/125 A0IT/50	580	280	1010	200	125	DN150 PN10	555	18	210	90°	-	220
DRP 750/4/150 A0HT/50	500	215	845	190	150	DN150 PN6	400	24	240	45°	-	138
DRP 1000/4/150 A0HT/50	500	215	845	190	150	DN150 PN6	400	24	240	45°	-	146
DRP 1500/4/150 A0IT/50	650	255	1020	205	150	DN150 PN10	505	24	240	45°	-	213
DRP 2000/4/150 A0IT/50	650	255	1020	205	150	DN150 PN10	505	24	240	45°	-	228
DRP 550/6/150 A0HT/50	500	215	865	190	150	DN150 PN6	400	24	240	45°	-	141
DRP 750/6/150 A0HT/50	650	255	900	205	150	DN150 PN10	505	24	240	45°	-	138
DRP 1000/6/150 A0IT/50	650	255	1019	205	150	DN150 PN10	505	24	240	45°	-	213

Размеры мм

Все размеры являются всего лишь ориентировочными

(*) Всасывающий фланец поставляется по заказу

Установка

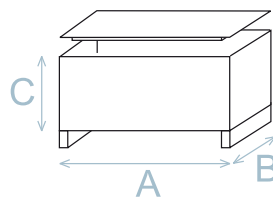


Размеры упаковки

	A	B	C
DRP 750/2/80 A0HT/50	915	515	555
DRP 1000/2/80 A1HT/50	915	515	555
DRP 1500/2/80 A0HT/50	915	515	555
DRP 2000/2/80 A0IT/50	915	515	555
DRP 1000/2/100 A1HT/50	915	515	555
DRP 1500/2/100 A0HT/50	915	515	555
DRP 550/4/80 A0GT/50	725	445	415
DRP 750/4/80 A0HT/50	915	515	555
DRP 1000/4/80 A0HT/50	915	515	555
DRP 1500/4/80 A0IT/50	915	515	555
DRP 2000/4/80 A0IT/50	915	515	555
DRP 550/4/100 A0GT/50	725	445	415
DRP 750/4/100 A0HT/50	915	515	555
DRP 1000/4/100 A0HT/50	915	515	555
DRP 1500/4/100 A0IT/50	915	515	555
DRP 1500/4/125 A0IT/50	1165	720	685
DRP 2000/4/125 A0IT/50	1165	720	685
DRP 750/4/150 A0HT/50	915	515	555
DRP 1000/4/150 A0HT/50	915	515	555
DRP 1500/4/150 A0IT/50	1165	720	685
DRP 2000/4/150 A0IT/50	1165	720	685
DRP 550/6/150 A0HT/50	1165	720	685
DRP 750/6/150 A0HT/50	1165	720	685
DRP 1000/6/150 A0IT/50	1165	720	685

Размеры мм

Все размеры являются всего лишь ориентировочными



1.3 МА (MACS)

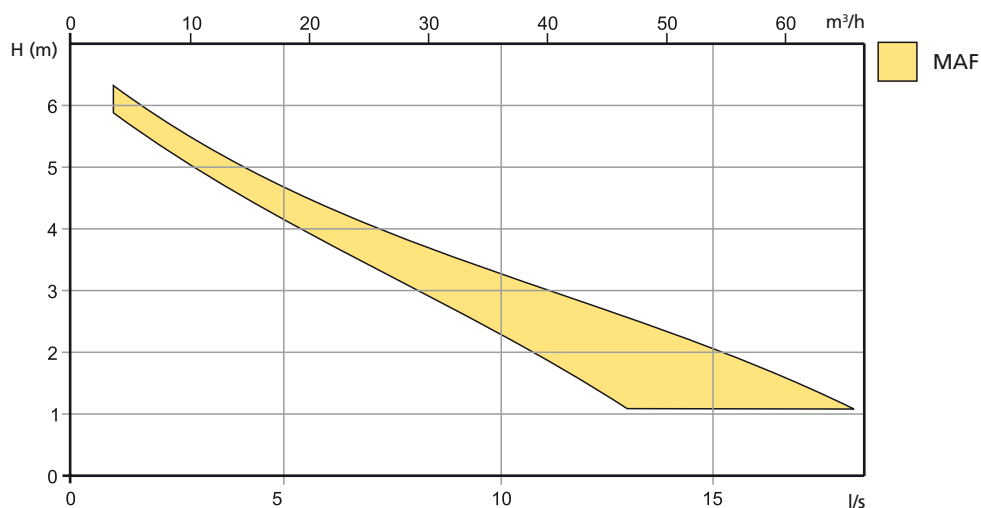
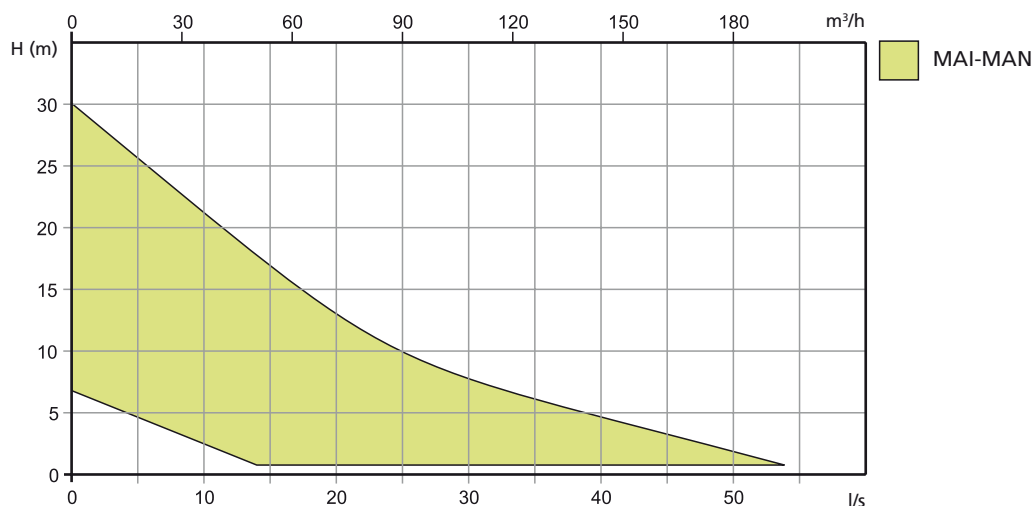
электронасосы с одноканальной открытой крыльчаткой

К семейству **МА (MACS)** принадлежат электронасосы с открытой одноканальной крыльчаткой, гарантирующей отличную производительность и большие свободные проемы, часто интегральные, снижающие опасность засорения. Может использоваться для подъема канализационных стоков, в очистных сооружениях и промышленных применениях в целом.

0.74 ÷ 4.1 kW



Особенная форма лопасти крыльчатки и сопряженной с ней пластины обеспечивают выброс тел, предоставляя им свободный путь. При помощи специальной конической втулки выполняется осевая регулировка крыльчатки. Таким образом, можно восстановить гидравлические характеристики, изменяющиеся в результате износа движущихся частей, обеспечивая более высокую производительность и постоянство производительности с течением времени. Лопасты, находящиеся на задней стороне крыльчатки, удваивают производительность подачи воды в рубашку охлаждения в системах с сухой камерой, снижая засорение и обеспечивая охлаждение двигателя даже в суровых условиях эксплуатации.



МА

электронасосы с одноканальной открытой крыльчаткой

0.74 ÷ 4.1 kW

**MAI**

стр.174

Чугунный электромеханический комплекс EN-GJL-250, предназначенный для погружной работы. Комплект уплотнений, состоящий из Два механических уплотнения из карбида кремния, устанавливаемых серийно в масляном осматриваемом колодце. Экологический двигатель сухого типа.

Предназначается для перекачки воды в общественных объектах, небольших канализационных системах, животноводческих фермах, в пищевой промышленности и сельском хозяйстве.

**MAN**

стр.178

Чугунный электромеханический комплекс EN-GJL-250, предназначенный для погружной работы. Комплект уплотнений, состоящий из 2 оппозитных механических уплотнений из карбида кремния в осматриваемом масляном колодце. Экологический двигатель сухого типа. Эта серия имеется во взрывозащищенной версии АТЕХ (По заказу).

Находит применение при наличии биологических загрязненных жидкостей и канализационных неотфильтрованных стоков, для подъема гражданских стоков. Отлично подходит для использования в очистных сооружениях, канализационных системах, животноводческих фермах, в промышленности и сельском хозяйстве. Эта серия предназначена для системы охлаждения ZENIT для сухой или полупогружной установки (По заказу).

**MAF**

стр.194

Чугунный электромеханический комплекс EN-GJL-250, предназначенный для погружной работы. Комплект уплотнений, состоящий из 2 механических уплотнений из карбида кремния оппозитно собранных в осматриваемом масляном колодце. Экологический двигатель сухого типа. Серия с сертификатом взрывозащищенности АТЕХ.

Разработан специально для работы при наличии следов воспламеняющихся жидкостей или же в потенциально взрывоопасной атмосфере. MAF может использоваться при наличии загрязненных жидкостей со следами воспламеняющихся веществ или же в загазованной атмосфере.

MAI

Все изображения являются лишь ориентировочными



Одноканальная открытая крыльчатка



Общие характеристики

Одноканальная открытая крыльчатка	
Мощность	0,74 kW
Кол. полюсов	4
Напор	DN80 Гор.
Свободный просвет	50 mm
Макс. производительность	13.9 l/s
Макс. напор	7.0 m

Электромеханический комплекс

Чугунный электромеханический комплекс EN-GJL-250, предназначенный для погружной работы. Комплект уплотнений, состоящий из Два механических уплотнения из карбида кремния, устанавливаемых серийно в масляном осматриваемом колодце. Экологический двигатель сухого типа.

Назначение оборудования

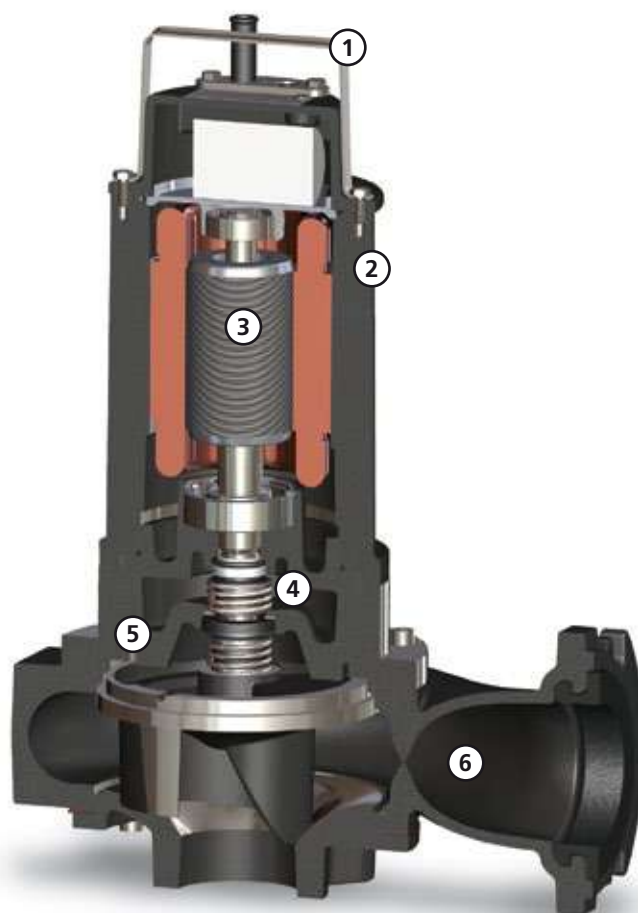
Предназначается для перекачки воды в общественных объектах, небольших канализационных системах, животноводческих фермах, в пищевой промышленности и сельском хозяйстве.

Материалы для изготовления

Каркас	Чугун EN-GJL-250
Материал крыльчатки	Чугун EN-GJL-250
Крепеж	Нержавеющая сталь - Класс A2-70
Стандартное уплотнение	Резина - NBR
Вал	Нержавеющая сталь - AISI 420
Окраска	Эпоксидная, двухкомпонентная, на водной основе (средняя толщина 150 мкм)
Комплект стандартных механических уплотнений	Два механических уплотнения из карбида кремния (2SiC)

Ограничения по эксплуатации

Макс. температура эксплуатации	40 °C
РН обработанной жидкости	6 ÷ 14
Вязкость обработанной жидкости	1 mm ² /s
Макс. глубина погружения	20 m
Плотность обработанной жидкости	1 Kg/dm ³
Макс. акустическое давление	70 dB
Макс. запусков/час	30



①

Ручка

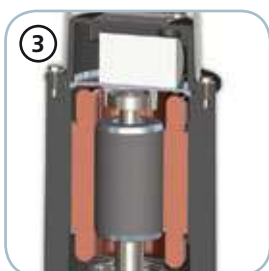
Ручка для подъема и переноса из нержавеющей стали AISI 304.



②

Структура

Конструкция из чугуна GJL-250.



③

Двигатель

Экологический сухой двигатель с тепловой защитой. Однофазные модели с внутренним конденсатором. Трехфазные модели, оборудованные защитными реле двигателя.



④

Механические уплотнения

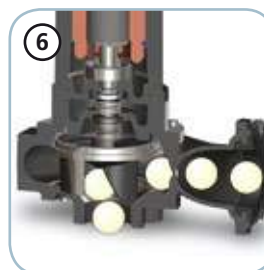
Два механических уплотнения из карбида кремния (2SiC).



⑤

Камера с маслом

Большая камера с маслом для обеспечения большого срока службы механических уплотнений.



⑥

Свободный просвет

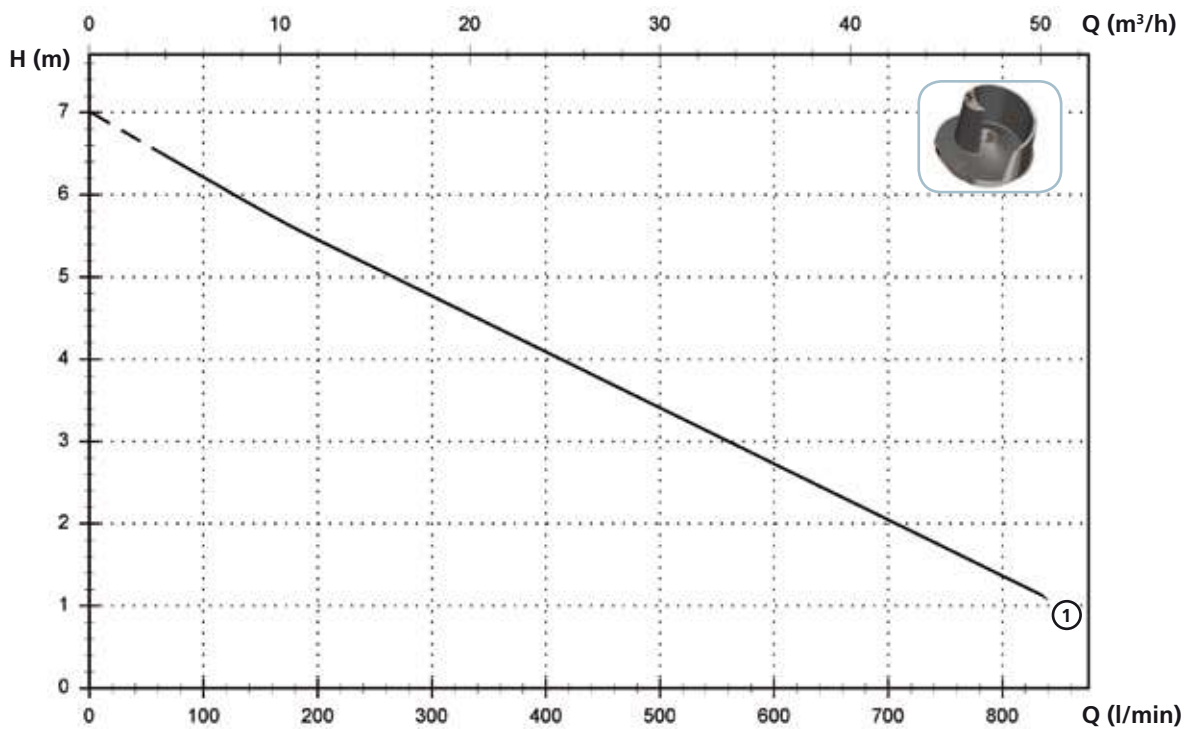
Большой свободный интегральный просвет позволяет выброс твердых тел, что предотвращает блокировку крыльчатки.

MAI

Модели с горизонтальным фланцевым напорным патрубком DN80 PN10-16 - 4 полюса

Характеристики

	l/s	0	2	4	6	8	10	12
	l/min	0	120	240	360	480	600	720
	m ³ /h	0	7.2	14.4	21.6	28.8	36.0	43.2
① MAI 100/4/80 A0CM/50		6.4	6.1	5.2	4.4	3.5	2.7	1.9



Технические данные

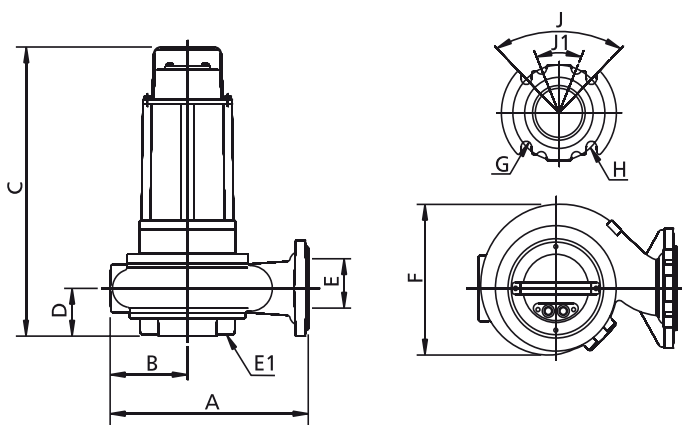
	V	Фазы	P1 (kW)	P2 (kW)	A	Rpm	Start	Ø	Свободный просвет
① MAI 100/4/80 A0CM/50	230	1	1.1	0.74	5.5	1450	Dir	DN80 PN10-16	50 mm
① MAI 100/4/80 A0CT/50	400	3	1.2	0.74	2.3	1450	Dir	DN80 PN10-16	50 mm

Доступные версии

(Обозначения версий на стр. 16)

	Доступные версии											Охлаждение				Комплект уплотнений				
	N A E	T	T C	T C D	T C D T	T C D G T	T C G	T C S T	T C S G T	T S	T R	T R G	N	CC CCE	FT	C G F T	2SIC	SICM	SICAL	2SICAL
MAI 100/4/80 A0CM/50			●				●						●				●			
MAI 100/4/80 A0CT/50										●	●		●				●			

Габаритные размеры и вес



	A	B	C	D	E	E1(*)	F	G	H	J	J1	kg
MAI 100/4/80 A0CM(T)/50	345	135	485	80	80	65	255	18	160	90°	45°	42

Размеры мм

Все размеры являются всего лишь ориентировочными

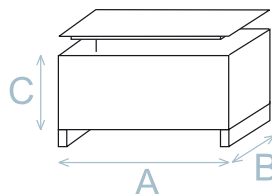
(*) DN всасывающего фланца - PN6

Размеры упаковки

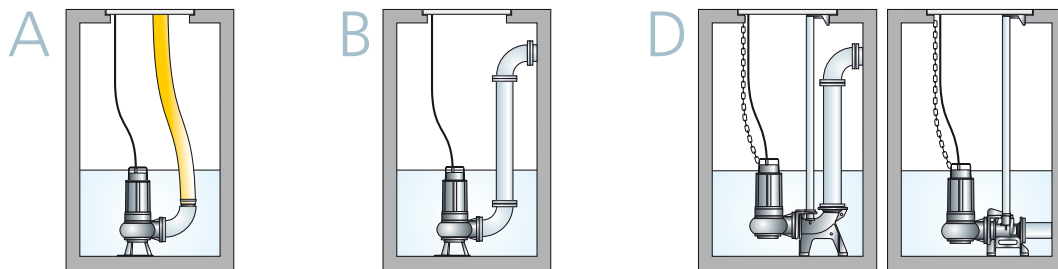
	A	B	C
MAI 100/4/80 A0CM(T)/50	725	445	415

Размеры мм

Все размеры являются всего лишь ориентировочными



Установка



MAN

Все изображения являются лишь ориентировочными



Одноканальная открытая крыльчатка



Общие характеристики

Одноканальная открытая крыльчатка	
Мощность	1,1 ÷ 4,1 kW
Кол. полюсов	2 / 4 / 6
Напор	GAS 2" ½ Вер. DN 65 ÷ DN 150 Гор.
Свободный просвет	40 ÷ 100 mm
Макс. производительность	53.9 l/s
Макс. напор	30.2 m

Электромеханический комплекс

Чугунный электромеханический комплекс EN-GJL-250, предназначенный для погружной работы. Комплект уплотнений, состоящий из 2 оппозитных механических уплотнений из карбида кремния в осматриваемом масляном колодце. Экологический двигатель сухого типа. Эта серия имеется во взрывозащищенной версии АТЕХ.

Назначение оборудования

Находит применение при наличии биологических загрязненных жидкостей и канализационных неотфильтрованных стоков, для подъема гражданских стоков. Отлично подходит для использования в очистных сооружениях, канализационных системах, животноводческих фермах, в промышленности и сельском хозяйстве. Эта серия предназначена для системы охлаждения ZENIT для сухой или полупогружной установки.

Материалы для изготовления

Каркас	Чугун EN-GJL 250
Материал крыльчатки	Чугун EN-GJL-250
Крепеж	Нержавеющая сталь - Класс A2-70
Стандартное уплотнение	Резина - NBR
Вал	Нержавеющая сталь - AISI 420
Рубашка охлаждения	Углеродистая сталь - Fe360 ÷ Fe370
Окраска	Эпоксидная, двухкомпонентная, на водной основе (средняя толщина 150 мкм)
Комплект стандартных механических уплотнений	Два механических уплотнения из карбида кремния (2SiC)

Ограничения по эксплуатации

Макс. температура эксплуатации	40 °C
РН обработанной жидкости	6 ÷ 14
Вязкость обработанной жидкости	1 mm ² /s
Макс. глубина погружения	20 m
Плотность обработанной жидкости	1 Kg/dm ³
Макс. акустическое давление	70 dB
Макс. запусков/час	30

MAN



Охлаждение

Возможность сухой установки с охлаждающей рубашкой (более подробная информация на стр. 17)



1

Кабельная муфта

Система кабельной муфты для обеспечения отличной водонепроницаемости. Отвинтив круглую гайку с универсальной резьбой, можно прикрепить к кабельной муфте жесткую трубу или резиновый шланг, чтобы защитить электрический кабель питания.



3

Камера с маслом

Большая осматриваемая камера с маслом для обеспечения большого срока службы механических уплотнений. Фланец обеспечивает простой доступ к отсеку уплотнений для проведения обслуживания.



5

Anti Clogging System, Защитная система от засорения

Особенная обработка гидравлической части обеспечивает выталкивание взвешенных твердых тел и предотвращает блокировку крыльчатки.



2

Механические уплотнения

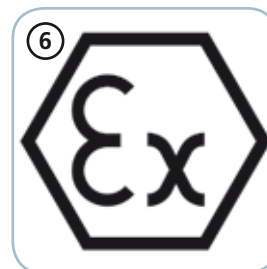
Два механических уплотнения из карбида кремния (2SiC), оба устанавливаемых в масляной камере.



4

Вал двигателя

Специальная бронзовая втулка, совмещенная с коническим валом, позволяет легко восстанавливать сопряжение крыльчатки, сохраняя таким образом постоянные гидравлические характеристики электронасоса.



6

EX

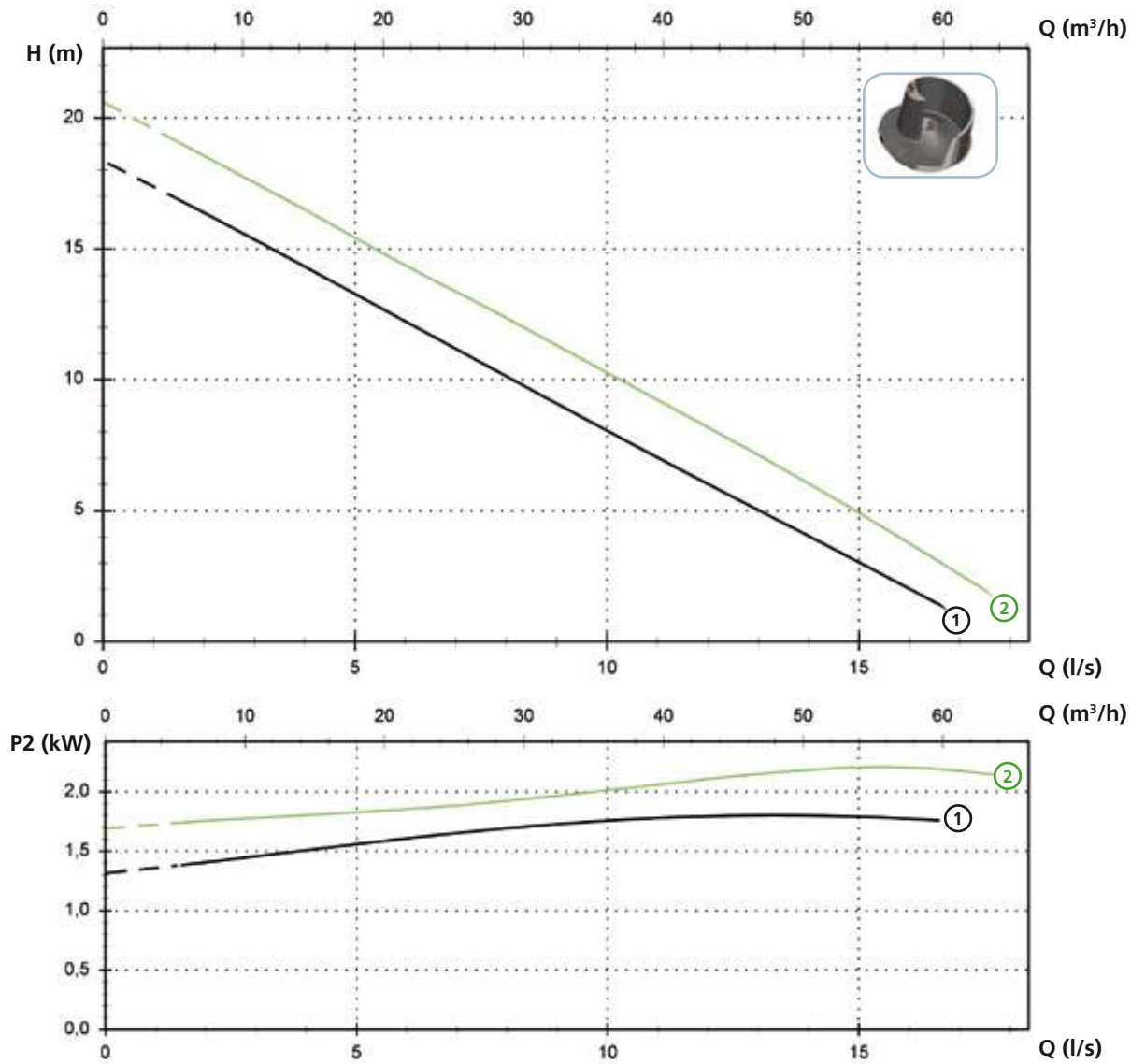
Модели, поставляемые по заказу с сертификатом ATEX, для установки при наличии потенциально взрывоопасной пыли, жидкостей и газа.

CE 0496 Ex II 2GD Ex db k c IIB T5 Ex tb IIIC T100°C IP68

MAN

Модели с вертикальным резьбовым напорным патрубком GAS 2½" - 2 полюса

Характеристики

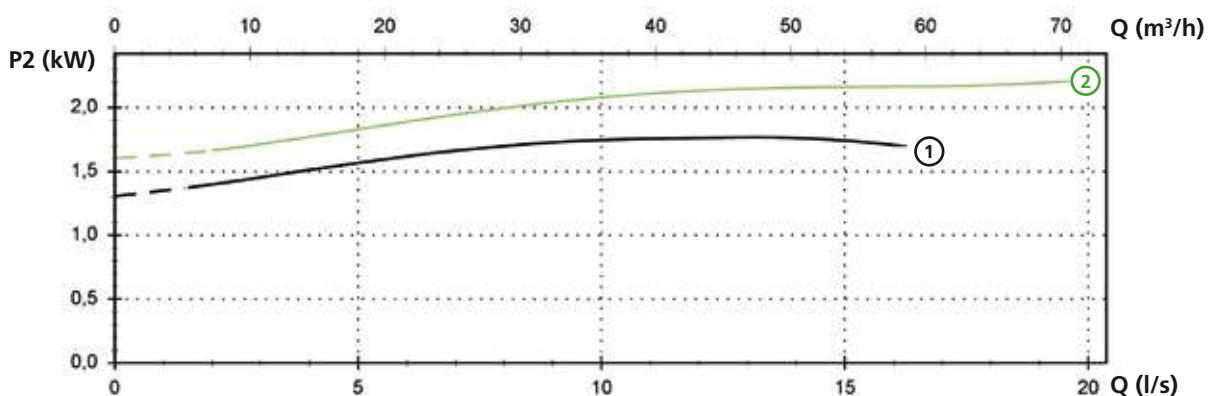
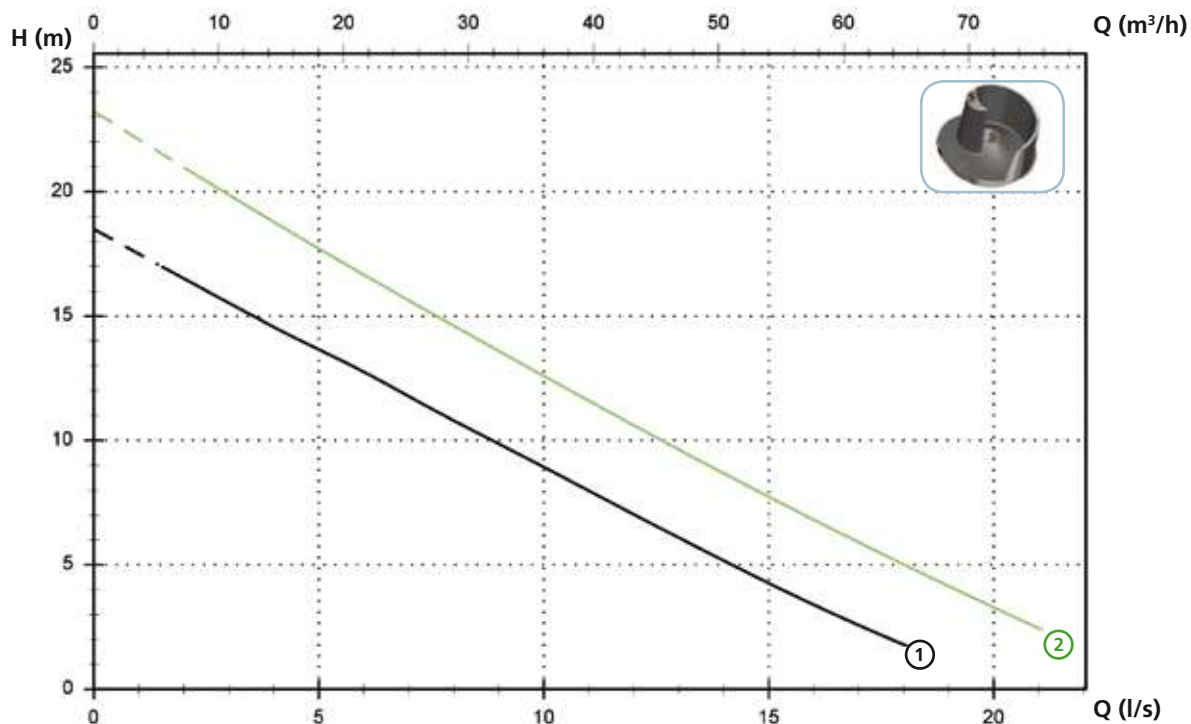


Технические данные

	V	Фазы	P1 (kW)	P2 (kW)	A	Rpm	Start	Ø	Свободный просвет
① MAN 250/2/G65V A1DM/50	230	1	2.8	1.8	12.5	2900	Dir	G 2½"	40 mm
① MAN 250/2/G65V A1DT/50	400	3	2.5	1.8	4.3	2900	Dir	G 2½"	40 mm
② MAN 300/2/G65V A1DT/50	400	3	2.9	2.2	5.1	2900	Dir	G 2½"	40 mm

Модели с горизонтальным фланцевым напорным патрубком DN65 PN10-16 - 2 полюса

Характеристики



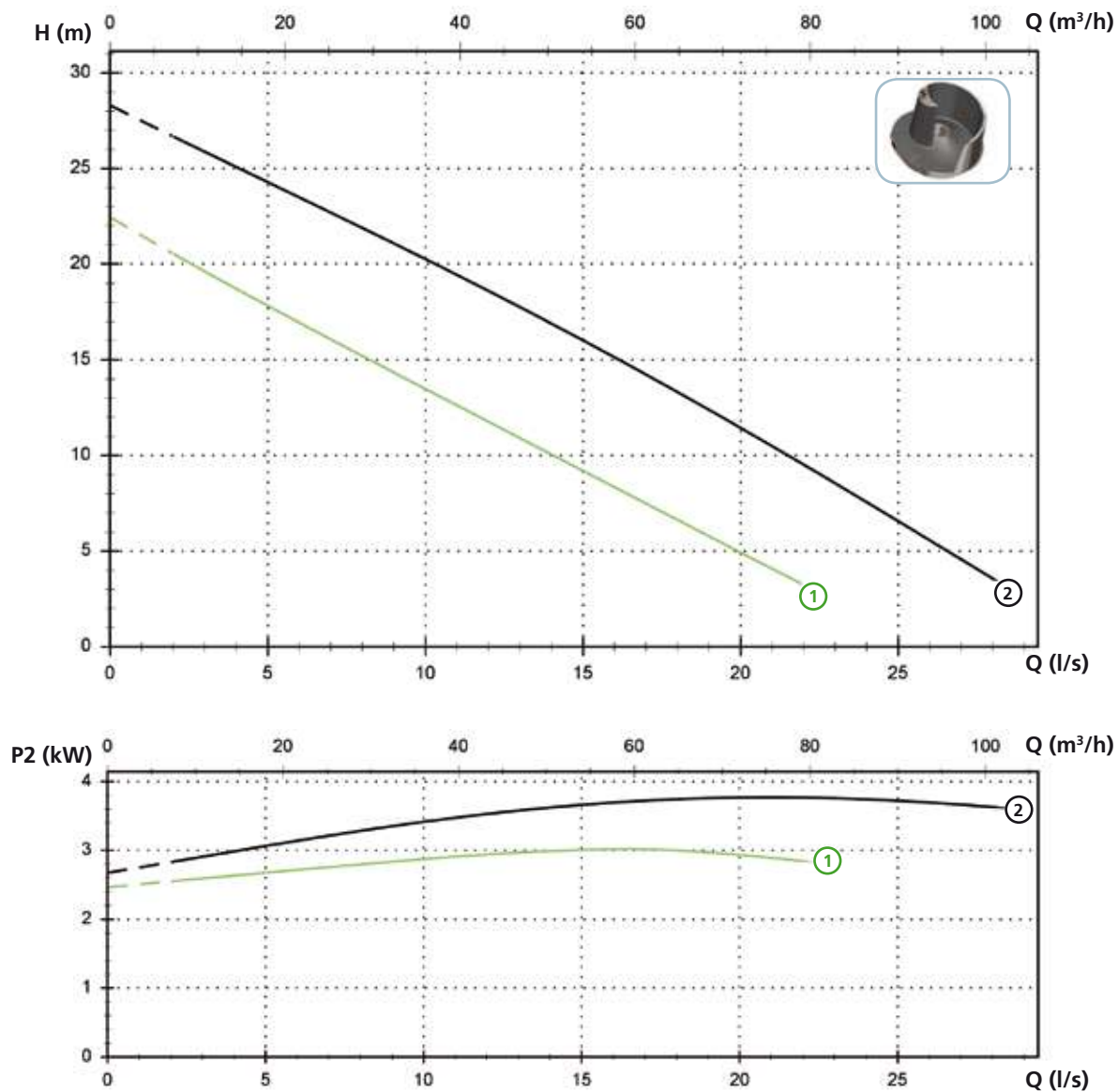
Технические данные

	V	Фазы	P1 (kW)	P2 (kW)	A	Rpm	Start	Ø	Свободный просвет
① MAN 250/2/65 A1DM/50	230	1	2.8	1.8	12.5	2900	Dir	DN65 PN10-16	40 mm
① MAN 250/2/65 A1DT/50	400	3	2.3	1.8	4.3	2900	Dir	DN65 PN10-16	40 mm
② MAN 300/2/65 A1DT/50	400	3	2.9	2.2	5.1	2900	Dir	DN65 PN10-16	40 mm

MAN

Модели с горизонтальным фланцевым напорным патрубком DN65 PN10-16 - 2 полюса

Характеристики

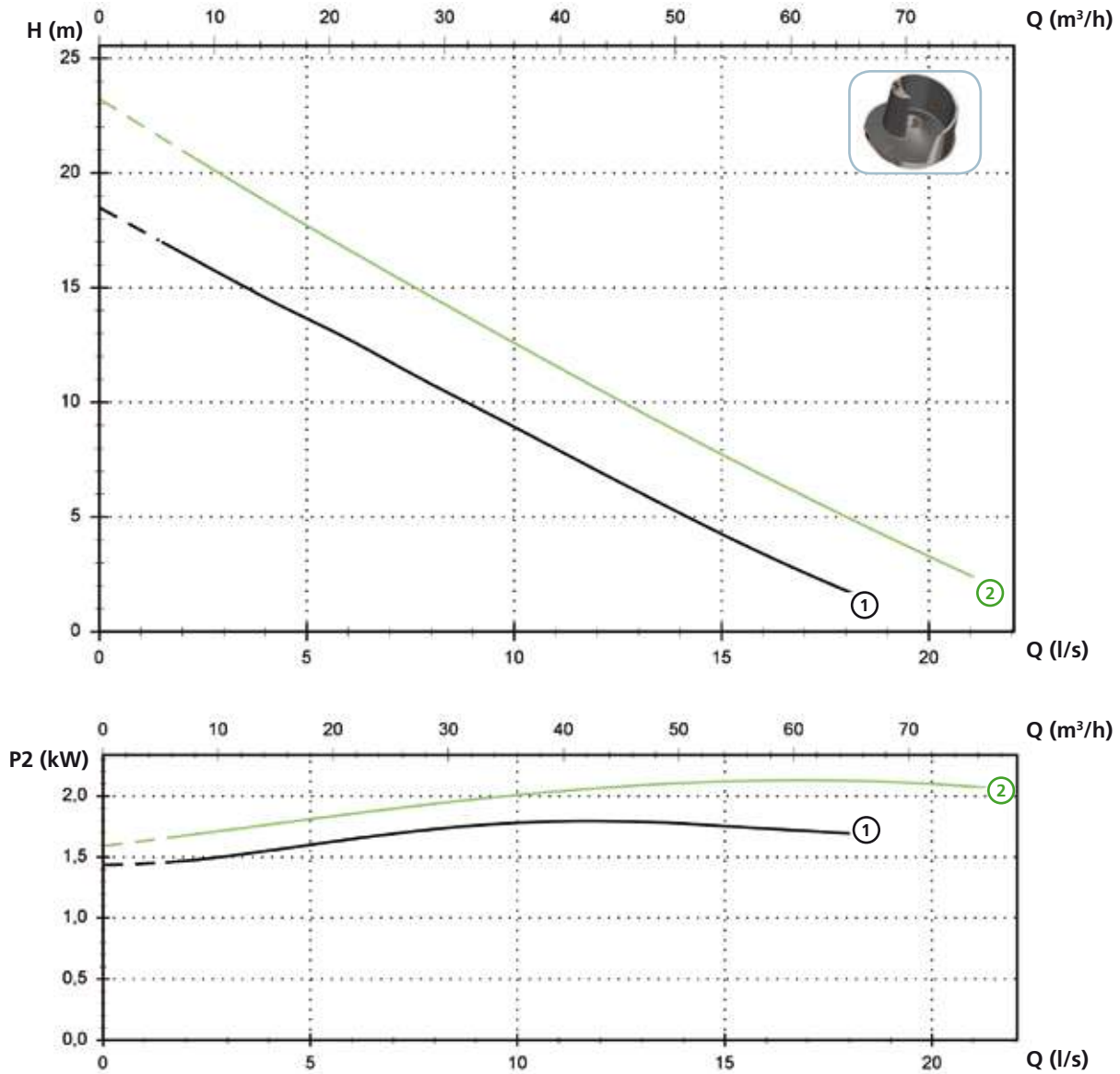


Технические данные

	V	Фазы	P1 (kW)	P2 (kW)	A	Rpm	Start	Ø	Свободный просвет
① MAN 400/2/65 A1FT/50	400	3	4.0	3	6.7	2900	Dir	DN65 PN10-16	45 mm
② MAN 550/2/65 A1FT/50	400	3	5.0	4.1	8.7	2900	Dir	DN65 PN10-16	50 mm

Модели с горизонтальным фланцевым напорным патрубком DN80 PN10-16 - 2 полюса

Характеристики



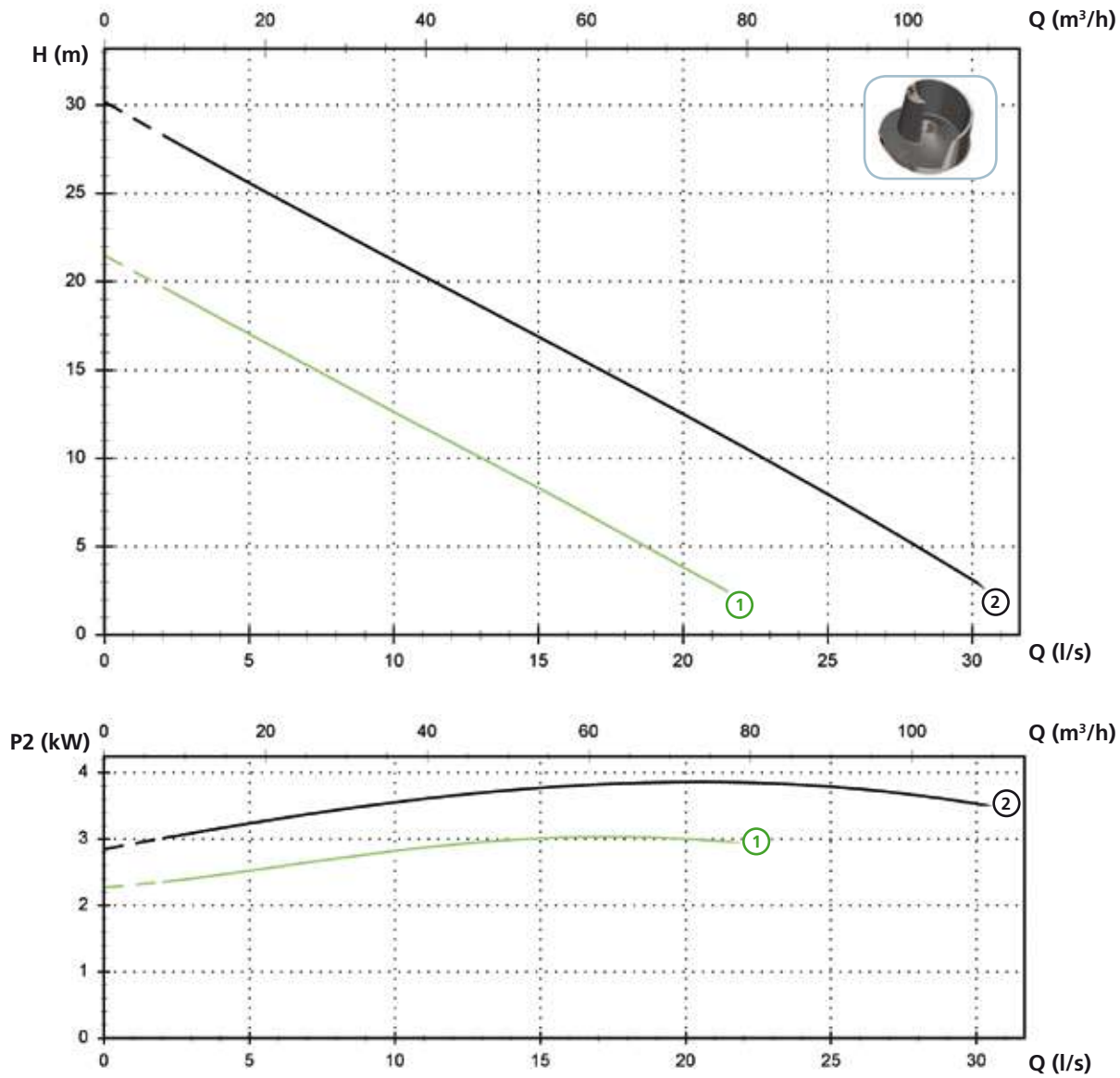
Технические данные

	V	Фазы	P1 (kW)	P2 (kW)	A	Rpm	Start	Ø	Свободный просвет
① MAN 250/2/80 A1DM/50	230	1	2.8	1.8	12.5	2900	Dir	DN80 PN10-16	40 mm
① MAN 250/2/80 A1DT/50	400	3	2.5	1.8	4.3	2900	Dir	DN80 PN10-16	40 mm
② MAN 300/2/80 A1DT/50	400	3	2.9	2.2	5.1	2900	Dir	DN80 PN10-16	40 mm

MAN

Модели с горизонтальным фланцевым напорным патрубком DN80 PN10-16 - 2 полюса

Характеристики



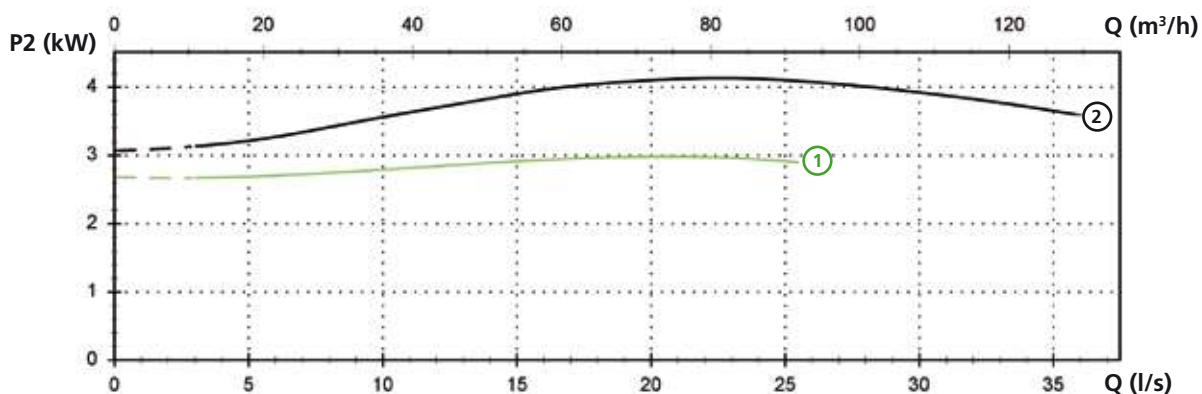
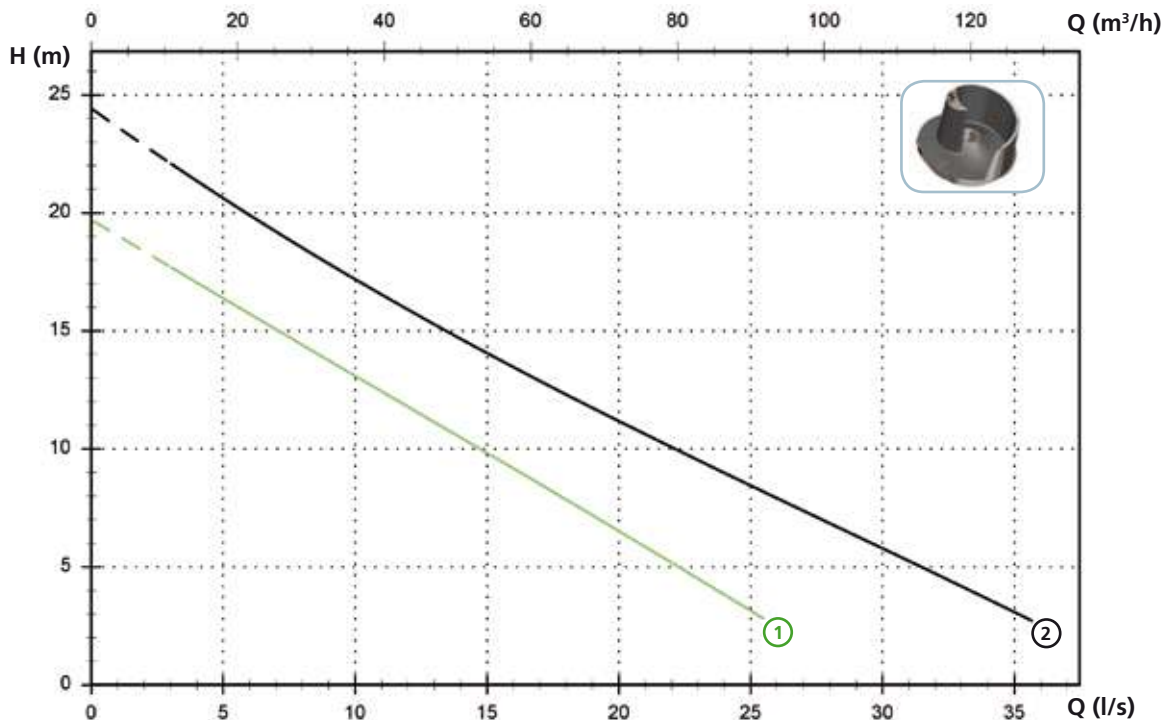
Технические данные

	V	Фазы	P1 (kW)	P2 (kW)	A	Rpm	Start	Ø	Свободный просвет	
①	MAN 400/2/80 A1FT/50	400	3	4.0	3	6.7	2900	Dir	DN80 PN10-16	40 mm
②	MAN 550/2/80 A1FT/50	400	3	5.0	4.1	8.7	2900	Dir	DN80 PN10-16	45 mm



Модели с горизонтальным фланцевым напорным патрубком DN100 PN10-16 - 2 полюса

Характеристики



Технические данные

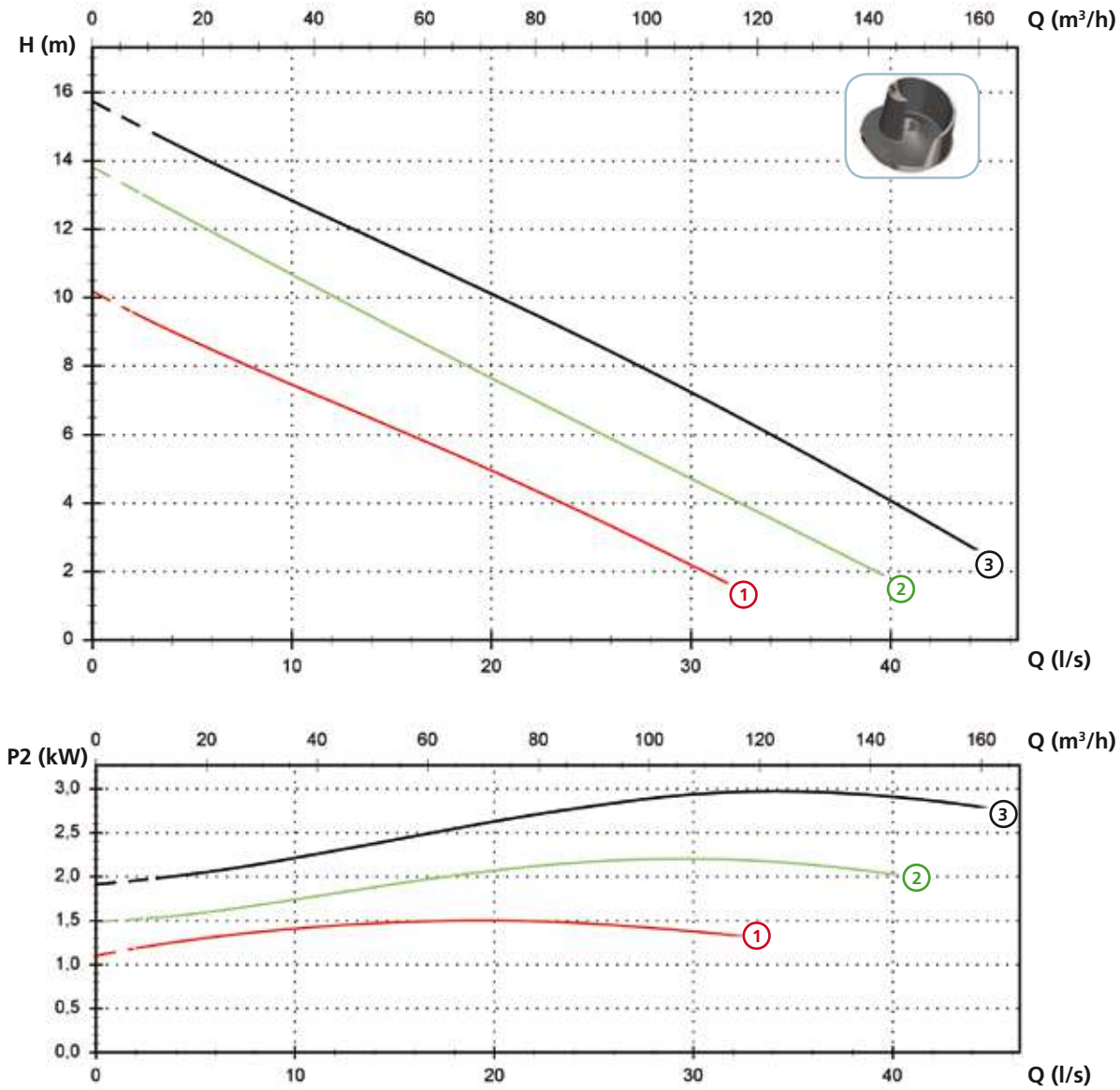
	V	Фазы	P1 (kW)	P2 (kW)	A	Rpm	Start	Ø	Свободный просвет	
①	MAN 400/2/100 A1FT/50	400	3	4.0	3	6.7	2900	Dir	DN100 PN10-16	50 mm
②	MAN 550/2/100 A1FT/50	400	3	5.0	4.1	8.7	2900	Dir	DN100 PN10-16	50 mm



MAN

Модели с горизонтальным фланцевым напорным патрубком DN80 PN10-16 - 4 полюса

Характеристики

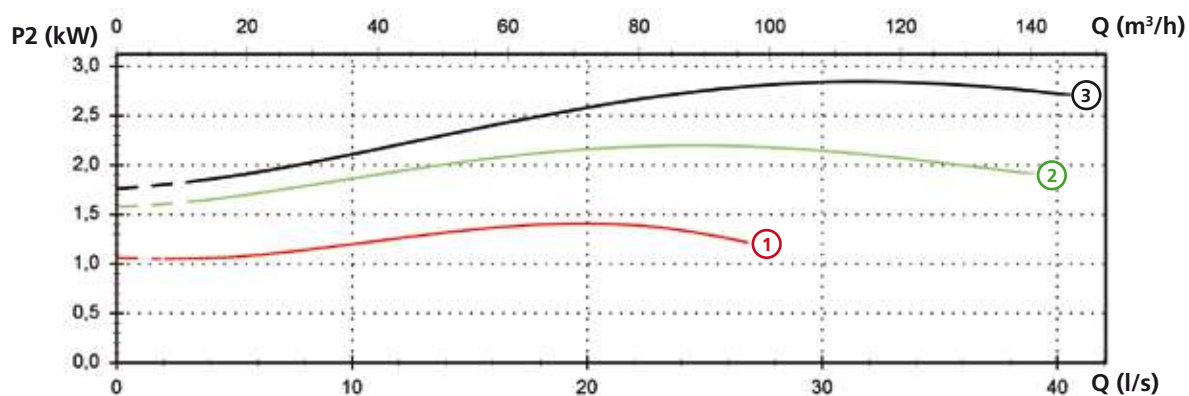
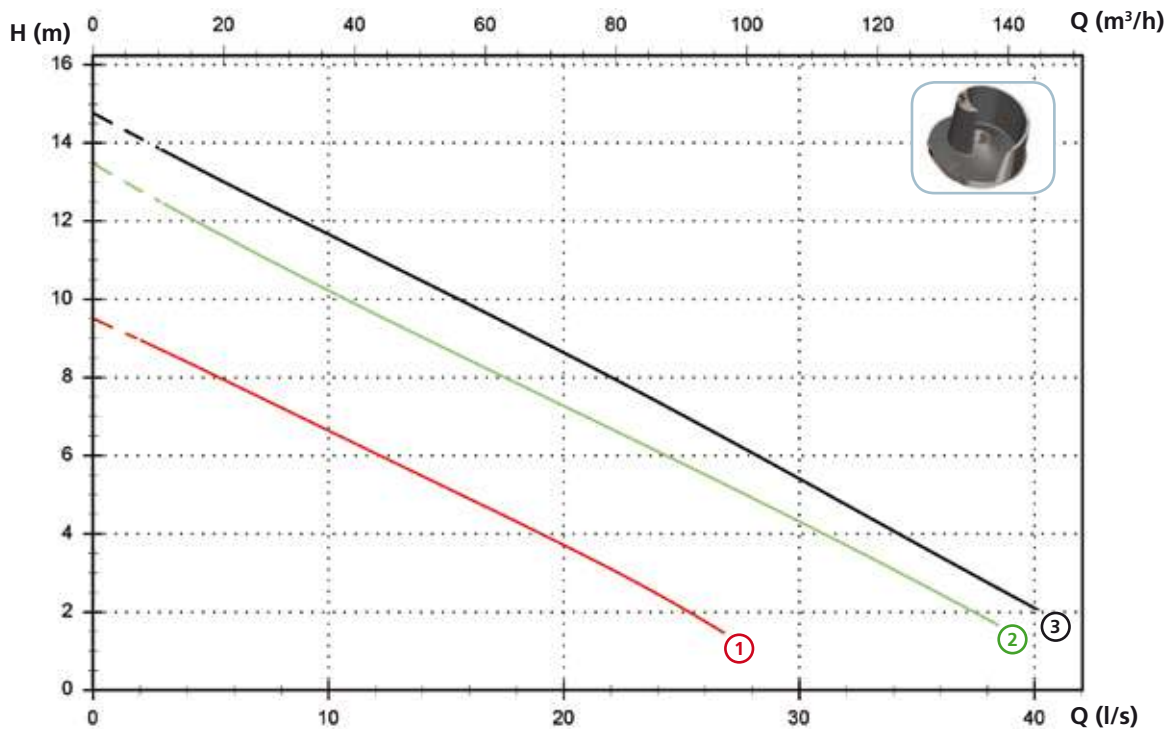


Технические данные

	V	Фазы	P1 (kW)	P2 (kW)	A	Rpm	Start	Ø	Свободный просвет	
①	MAN 200/4/80 A1DT/50	400	3	2	1.5	4.1	1450	Dir	DN80 PN10-16	80 mm
②	MAN 300/4/80 A1FT/50	400	3	2.9	2.2	5.8	1450	Dir	DN80 PN10-16	80 mm
③	MAN 400/4/80 A1FT/50	400	3	3.7	3	7.3	1450	Dir	DN80 PN10-16	80 mm

Модели с вертикальным резьбовым напорным патрубком DN100 PN10-16 - 4 полюса

Характеристики



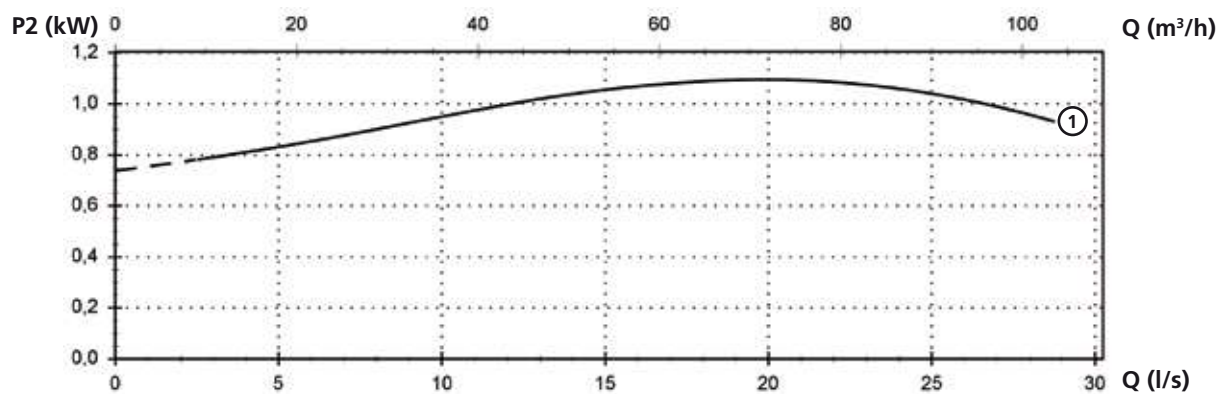
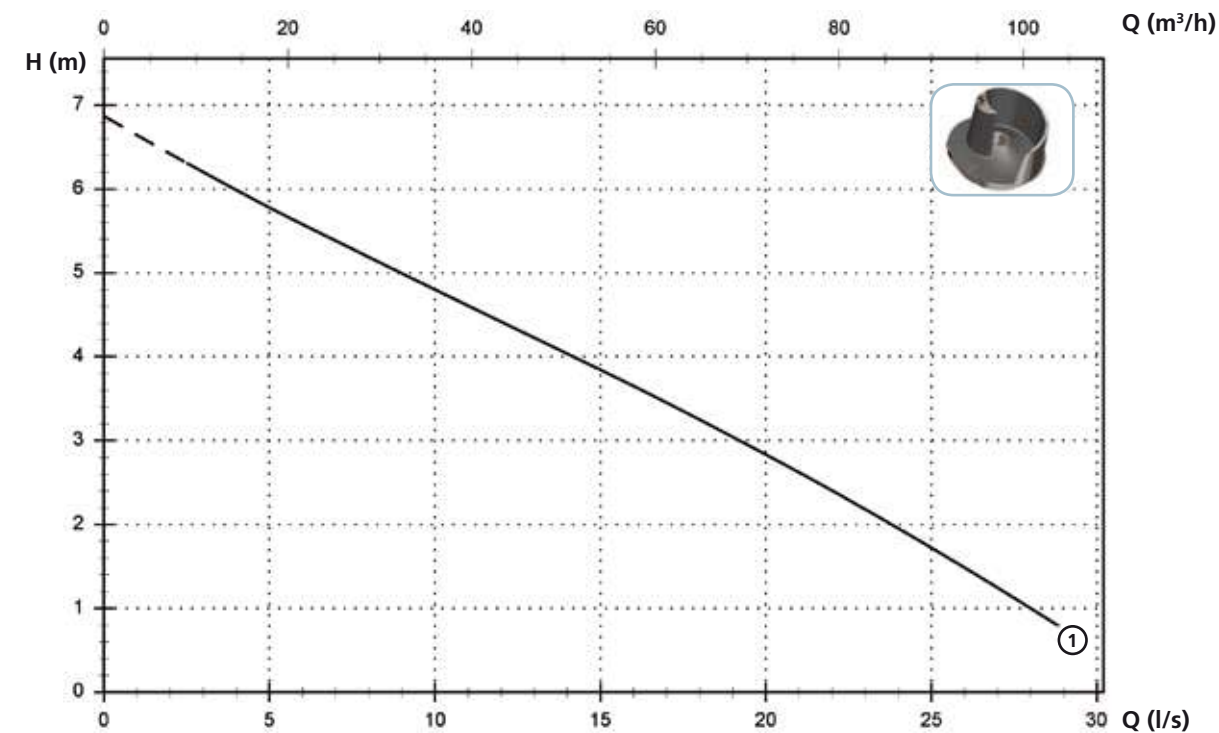
Технические данные

	V	Фазы	P1 (kW)	P2 (kW)	A	Rpm	Start	Ø	Свободный просвет	
①	MAN 200/4/100 A1DT/50	400	3	2	1.5	4.1	1450	Dir	DN100 PN10-16	80 mm
②	MAN 300/4/100 A1FT/50	400	3	2.9	2.2	5.8	1450	Dir	DN100 PN10-16	80 mm
③	MAN 400/4/100 A1FT/50	400	3	3.7	3	7.3	1450	Dir	DN100 PN10-16	80 mm

MAN

Модели с горизонтальным фланцевым напорным патрубком DN80 PN10-16 - 6 полюса

Характеристики

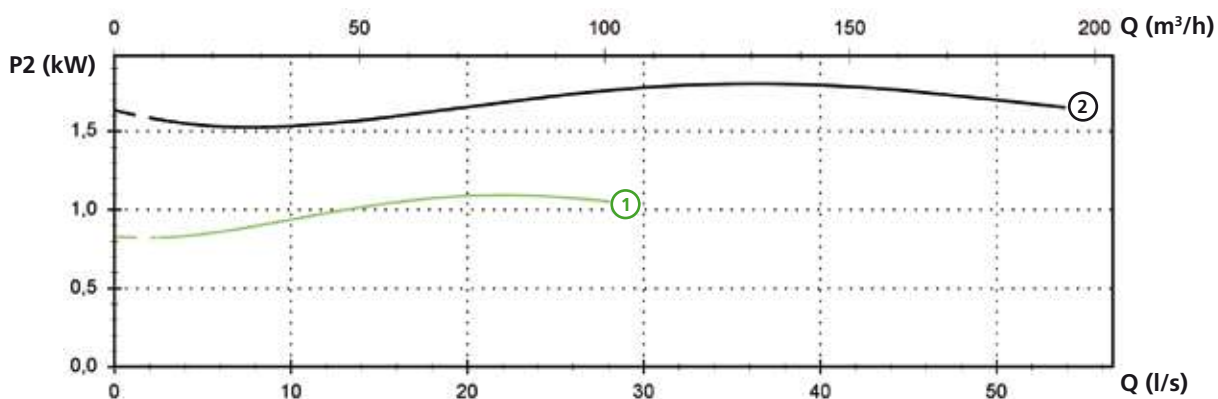
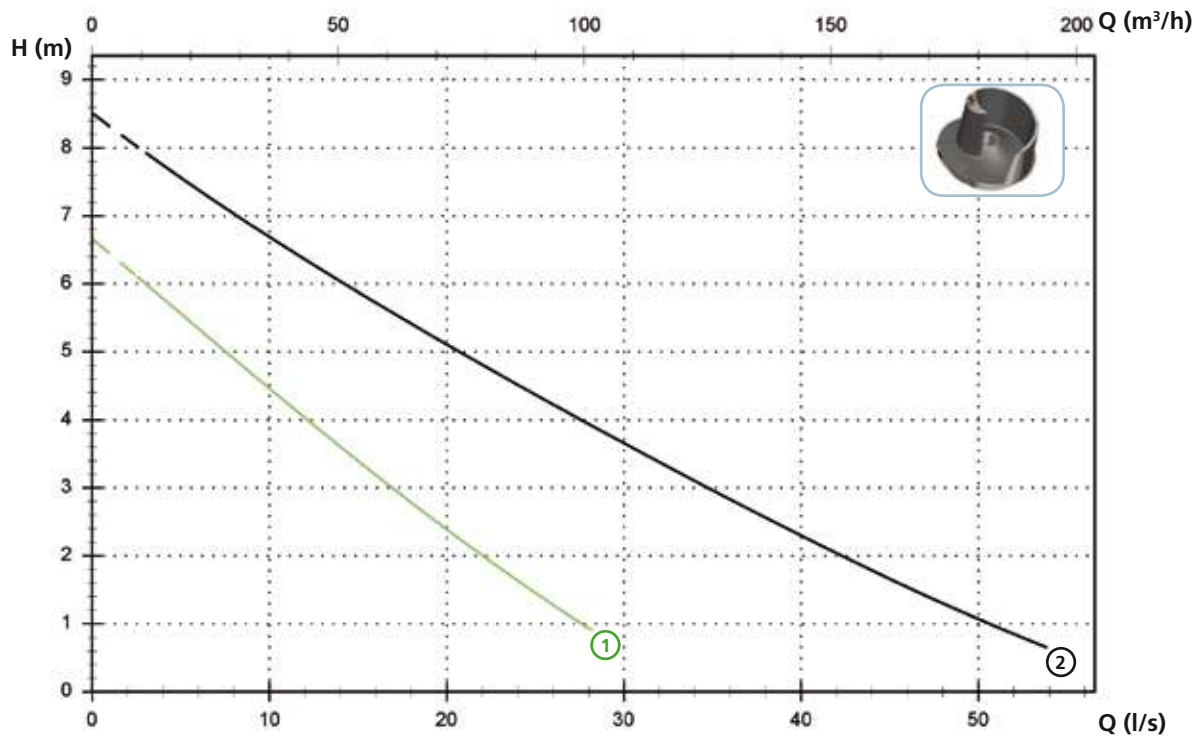


Технические данные

	V	Фазы	P1 (kW)	P2 (kW)	A	Rpm	Start	Ø	Свободный просвет	
①	MAN 150/6/80 A1DT/50	400	3	1.6	1.1	3.7	960	Dir	DN80 PN10-16	80 mm

Модели с горизонтальным фланцевым напорным патрубком DN100 PN10-16 - 6 полюса

Характеристики



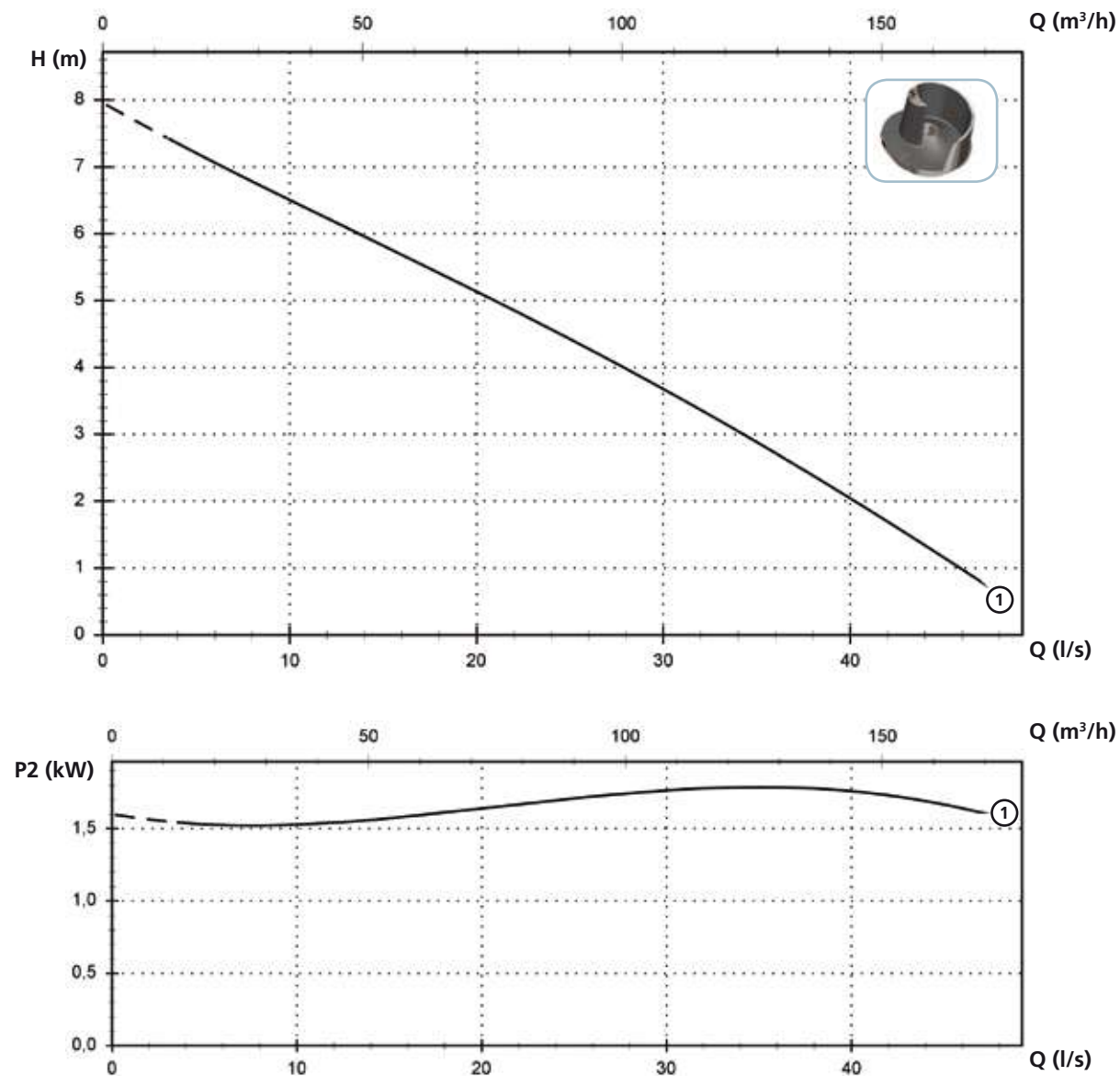
Технические данные

	V	Фазы	P1 (kW)	P2 (kW)	A	Rpm	Start	Ø	Свободный просвет	
①	MAN 150/6/100 A1DT/50	400	3	1.6	1.1	3.7	960	Dir	DN100 PN10-16	80 mm
②	MAN 250/6/100 A1FT/50	400	3	2.6	1.8	5.7	960	Dir	DN100 PN10-16	100 mm

MAN

Модели с горизонтальным фланцевым напорным патрубком DN150 PN10-16 - 6 полюса

Характеристики



Технические данные

	V	Фазы	P1 (kW)	P2 (kW)	A	Rpm	Start	Ø	Свободный просвет
① MAN 250/6/150 A1FT/50	400	3	2.6	1.8	5.7	960	Dir	DN150 PN10-16	100 mm

Доступные версии

(Обозначения версий на стр. 16)

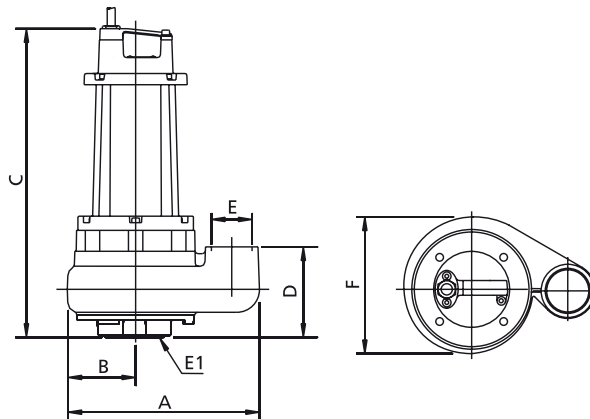
	Доступные версии											Охлаждение				Комплект уплотнений			
	N A E	T	T C D	T C D T	T C D G T	T C G	T C S T	T C S G T	T S	T R	T R G	N	CC CCE	FT	C G F T	2SIC	SICM	SICAL	2SICAL
MAN 250/2/G65V A1DM/50			●								●	●			●				
MAN 250/2/G65V A1DT/50	●							●			●	●			●				
MAN 300/2/G65V A1DT/50	●							●			●	●			●				
MAN 250/2/65 A1DM/50			●								●	●			●				
MAN 250/2/65 A1DT/50	●							●			●	●			●				
MAN 300/2/65 A1DT/50	●							●			●	●			●				
MAN 400/2/65 A1FT/50	●							●			●	●			●				
MAN 550/2/65 A1FT/50	●							●			●	●			●				
MAN 250/2/80 A1DM/50			●								●	●			●				
MAN 250/2/80 A1DT/50	●							●			●	●			●				
MAN 300/2/80 A1DT/50	●							●			●	●			●				
MAN 400/2/80 A1FT/50	●							●			●	●			●				
MAN 550/2/80 A1FT/50	●							●			●	●			●				
MAN 400/2/100 A1FT/50	●							●			●	●			●				
MAN 550/2/100 A1FT/50	●							●			●	●			●				
MAN 200/4/80 A1DT/50	●							●			●	●			●				
MAN 300/4/80 A1FT/50	●							●			●	●			●				
MAN 400/4/80 A1FT/50	●							●			●	●			●				
MAN 200/4/100 A1DT/50	●							●			●	●			●				
MAN 300/4/100 A1FT/50	●							●			●	●			●				
MAN 400/4/100 A1FT/50	●							●			●	●			●				
MAN 150/6/80 A1DT/50	●							●			●	●			●				
MAN 150/6/100 A1DT/50	●							●			●	●			●				
MAN 250/6/100 A1FT/50	●							●			●	●			●				
MAN 250/6/150 A1FT/50	●							●			●	●			●				

ПРИМЕЧАНИЕ ДЛЯ ОДНОФАЗНЫХ ВЕРСИЙ: тепловая защита на обмотках должна быть подключена к электрическому щиту.
 Конденсатор включен в поставку, но не подключен к кабелю насоса.
 Для размещения конденсатора необходимо использовать электрический щит.
 Для установки обращайтесь к руководству по эксплуатации и обслуживанию.

MAN

Габаритные размеры и вес

Модели с
вертикальным напором



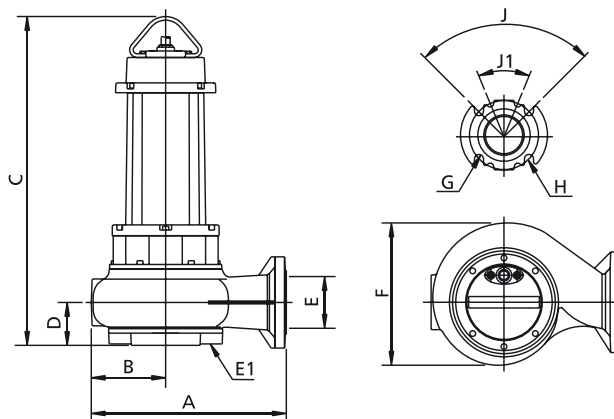
	A	B	C	D	E	E1 (*)	F	kg
MAN 250/2/G65V A1DM(T)/50	335	125	545	155	G 2½"	65	240	52
MAN 300/2/G65V A1DT/50	335	125	545	155	G 2½"	65	240	52

Размеры мм

(*) DN всасывающего фланца - PN6

Все размеры являются всего лишь ориентировочными

Модели с
горизонтальным напором



	A	B	C	D	E	E1 (*)	F	G	H	J	J1	kg
MAN 250/2/65 A1DM(T)/50	340	135	545	80	65	65	255	18	145	90°	-	58
MAN 300/2/65 A1DT/50	340	135	545	80	65	65	255	18	145	90°	-	58
MAN 400/2/65 A1FT/50	340	135	685	80	65	65	260	18	145	90°	-	74
MAN 550/2/65 A1FT/50	340	135	685	80	65	65	260	18	145	90°	-	77
MAN 250/2/80 A1DM(T)/50	345	135	545	80	80	65	255	18	160	90°	45°	56
MAN 300/2/80 A1DT/50	345	135	685	80	80	65	260	18	160	90°	45°	58
MAN 400/2/80 A1FT/50	345	135	685	80	80	65	260	18	160	90°	45°	74
MAN 550/2/80 A1FT/50	345	135	685	80	80	65	260	18	160	90°	45°	77
MAN 400/2/100 A1FT/50	430	170	705	90	100	80	325	18	180	45°	-	82
MAN 550/2/100 A1FT/50	430	170	705	90	100	80	325	18	180	45°	-	85
MAN 200/4/80 A1DT/50	390	150	590	90	80	100	290	18	160	90°	45°	66
MAN 300/4/80 A1FT/50	390	150	700	90	80	100	290	18	160	90°	45°	86
MAN 400/4/80 A1FT/50	390	150	700	90	80	100	290	18	160	90°	45°	89
MAN 200/4/100 A1DT/50	415	160	595	90	100	100	310	18	180	45°	-	68
MAN 300/4/100 A1FT/50	415	160	700	90	100	100	310	18	180	45°	-	88
MAN 400/4/100 A1FT/50	415	160	700	90	100	100	310	18	180	45°	-	91
MAN 150/6/80 A1DT/50	390	150	595	90	80	100	290	18	160	90°	45°	65
MAN 150/6/100 A1DT/50	415	160	595	90	100	100	310	18	180	45°	-	67
MAN 250/6/100 A1FT/50	505	200	740	115	100	100	395	18	180	45°	-	111
MAN 250/6/150 A1FT/50	505	200	740	115	150	100	395	24	240	45°	-	114

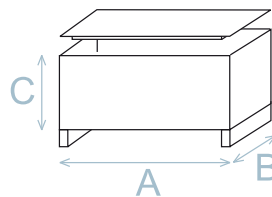
(*) DN всасывающего фланца - PN6

Размеры мм

Все размеры являются всего лишь ориентировочными

Размеры упаковки

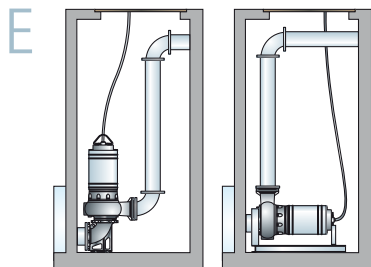
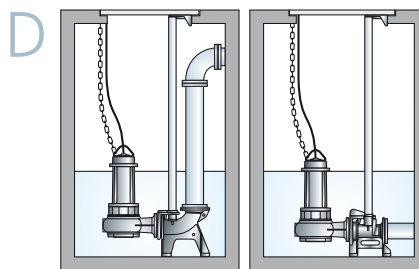
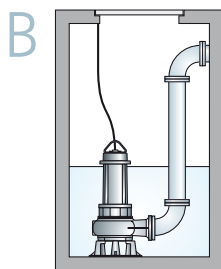
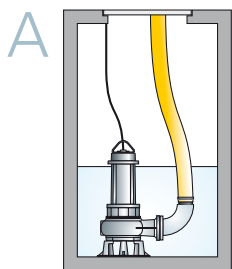
	A	B	C
MAN 250/2/G65V A1DM(T)/50	725	445	415
MAN 300/2/G65V A1DT/50	725	445	415
MAN 250/2/65 A1DM(T)/50	725	445	415
MAN 300/2/65 A1DT/50	725	445	415
MAN 400/2/65 A1FT/50	725	445	415
MAN 550/2/65 A1FT/50	725	445	415
MAN 250/2/80 A1DM(T)/50	725	445	415
MAN 300/2/80 A1DT/50	725	445	415
MAN 400/2/80 A1FT/50	725	445	415
MAN 550/2/80 A1FT/50	725	445	415
MAN 400/2/100 A1FT/50	725	445	415
MAN 550/2/100 A1FT/50	725	445	415
MAN 200/4/80 A1DT/50	725	445	415
MAN 300/4/80 A1FT/50	725	445	415
MAN 400/4/80 A1FT/50	725	445	415
MAN 200/4/100 A1DT/50	725	445	415
MAN 300/4/100 A1FT/50	725	445	415
MAN 400/4/100 A1FT/50	725	445	415
MAN 150/6/80 A1DT/50	725	445	415
MAN 150/6/100 A1DT/50	725	445	415
MAN 250/6/100 A1FT/50	725	445	415
MAN 250/6/150 A1FT/50	725	445	415



Размеры мм

Все размеры являются всего лишь ориентировочными

Установка



MAF

Все изображения являются лишь ориентировочными



Одноканальная открытая крыльчатка



Общие характеристики

Одноканальная открытая крыльчатка	
Мощность	0,74 kW
Кол. полюсов	4
Напор	DN65 ÷ DN100 Гор.
Свободный просвет	max 55 mm
Макс. производительность	17.6 l/s
Макс. напор	6.9 m

Электромеханический комплекс

Чугунный электромеханический комплекс EN-GJL-250, предназначенный для погружной работы. Комплект уплотнений, состоящий из 2 механических уплотнений из карбида кремния оппозитно собранных в осматриваемом масляном колодце. Экологический двигатель сухого типа. Серия с сертификатом взрывозащитности ATEX.

Назначение оборудования

Разработан специально для работы при наличии следов воспламеняющихся жидкостей или же в потенциально взрывоопасной атмосфере. MAF может использоваться при наличии загрязненных жидкостей со следами воспламеняющихся веществ или же в загазованной атмосфере.

Материалы для изготовления

Каркас	Чугун EN-GJL-250
Материал крыльчатки	Чугун EN-GJL-250
Крепеж	Нержавеющая сталь - Класс A2-70
Стандартное уплотнение	Резина - NBR - VITON
Вал	Нержавеющая сталь - AISI 420
Окраска	Эпоксидная, двухкомпонентная, на водной основе (средняя толщина 150 мкм)
Комплект стандартных механических уплотнений	Два механических уплотнения из карбида кремния (2SiC)

Ограничения по эксплуатации

Макс. температура эксплуатации	40 °C
РН обработанной жидкости	6 ÷ 14
Вязкость обработанной жидкости	1 mm ² /s
Макс. глубина погружения	20 m
Плотность обработанной жидкости	1 Kg/dm ³
Макс. акустическое давление	70 dB
Макс. запусков/час	30



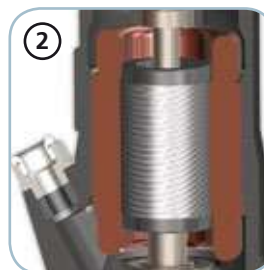
CE 0496 Ex II 2GD Ex db k c IIB T4 Ex tb IIIC T135°C IP68

Модели с сертификатом ATEX, пригодные для установки при наличии потенциально взрывоопасной пыли, жидкостей и газа



Ручка / Кабельная муфта

Ручка для подъема и переноса из чугуна. Отвинтив круглую гайку с универсальной резьбой, можно прикрепить к кабельной муфте жесткую трубу или резиновый шланг, чтобы защитить электрический кабель питания.



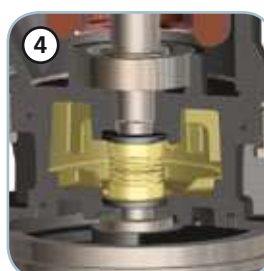
Двигатель

Экологический сухой двигатель с тепловой защитой.



Механические уплотнения

Два механических уплотнения из карбида кремния (2SiC), оба устанавливаемых в масляной камере.



Камера с маслом

Большая камера с маслом для обеспечения большого срока службы механических уплотнений.



Вал двигателя

Крыльчатка установлена на вал двигателя конической муфтой.



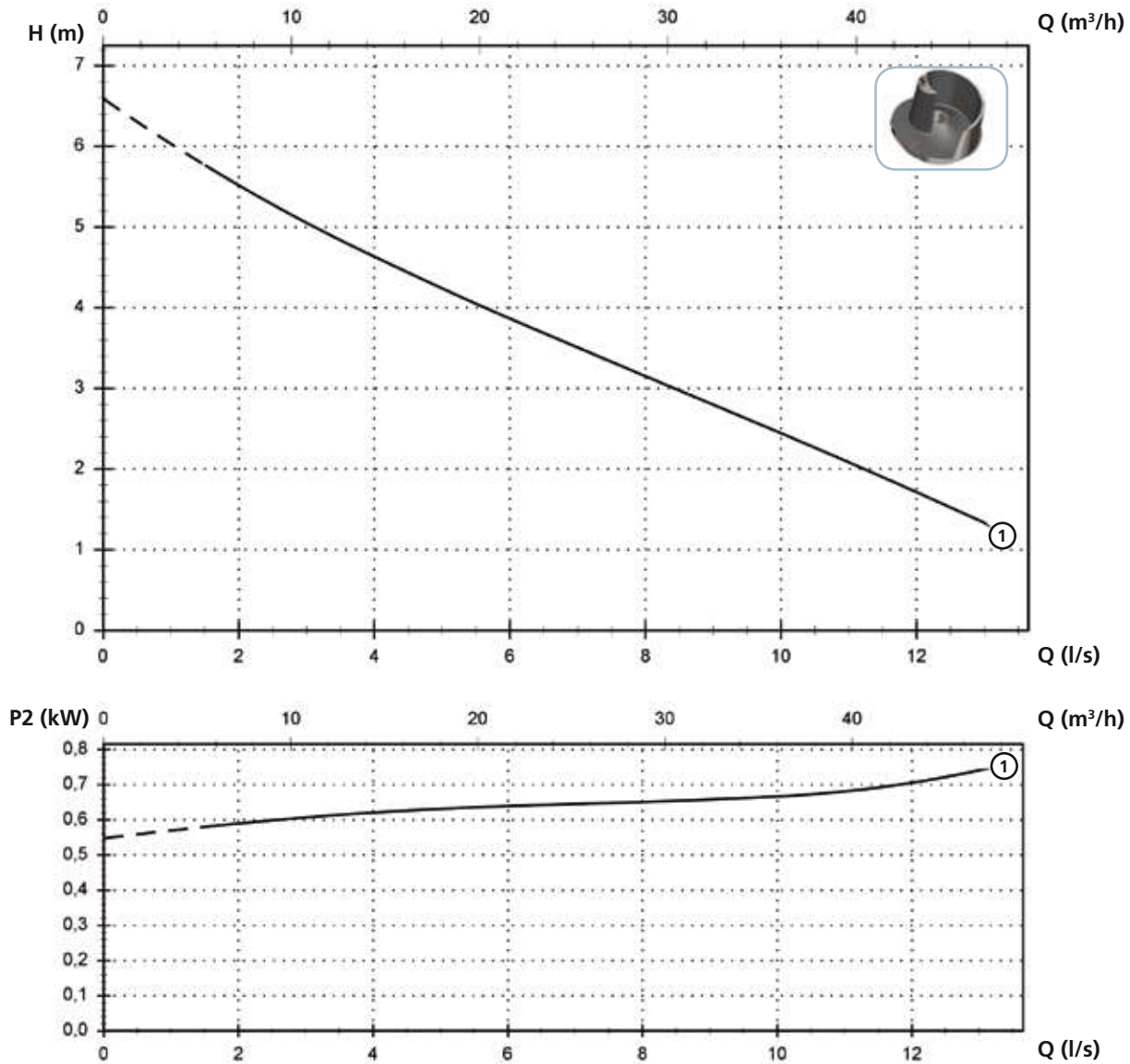
Свободный просвет

Большой свободный интегральный просвет позволяет выброс твердых тел, что предотвращает блокировку крыльчатки.

MAF

Модели с горизонтальным фланцевым напорным патрубком DN65 PN10-16 - 4 полюса

Характеристики

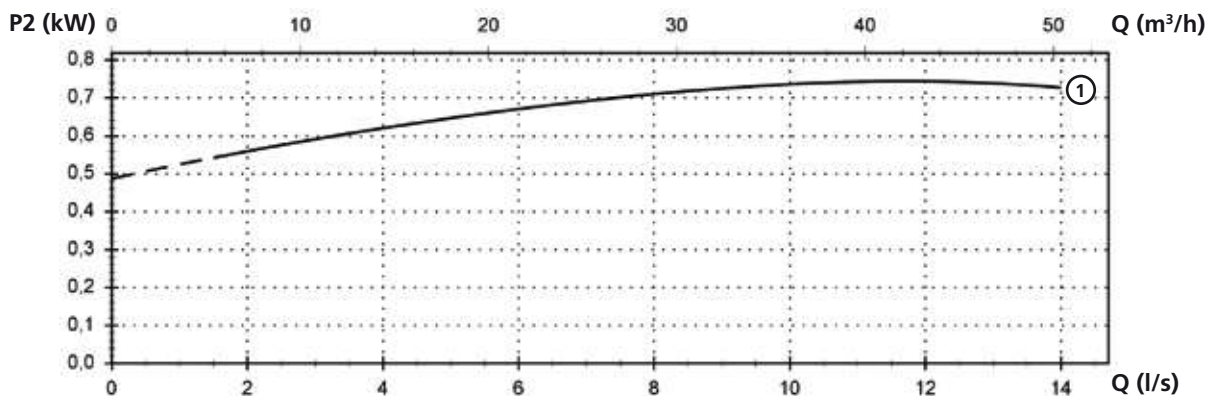
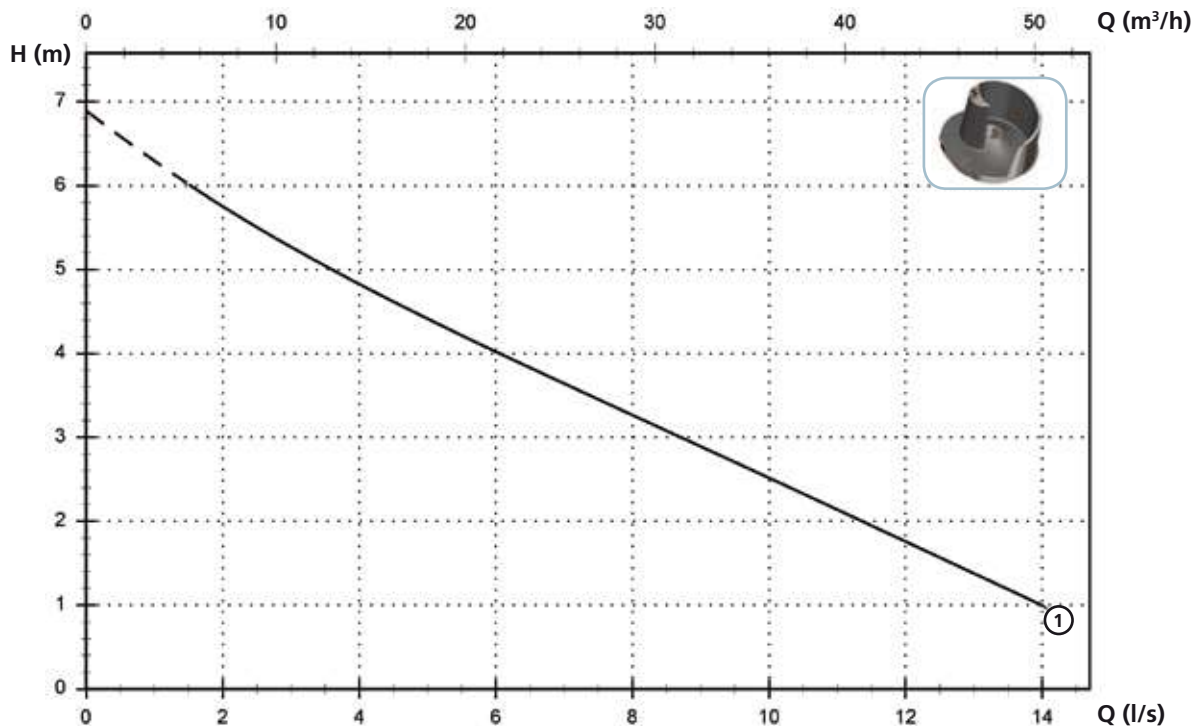


Технические данные

	V	Фазы	P1 (kW)	P2 (kW)	A	Rpm	Start	Ø	Свободный просвет
① MAF 100/4/65 A1CT/50	400	3	1.1	0.74	2.2	1450	Dir	DN65 PN10-16	50 mm

Модели с горизонтальным фланцевым напорным патрубком DN80 PN10-16 - 4 полюса

Характеристики



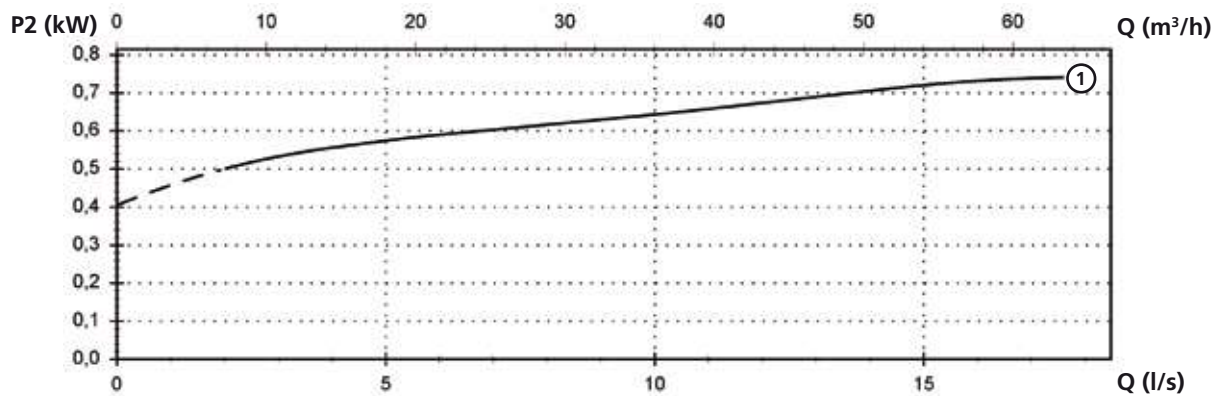
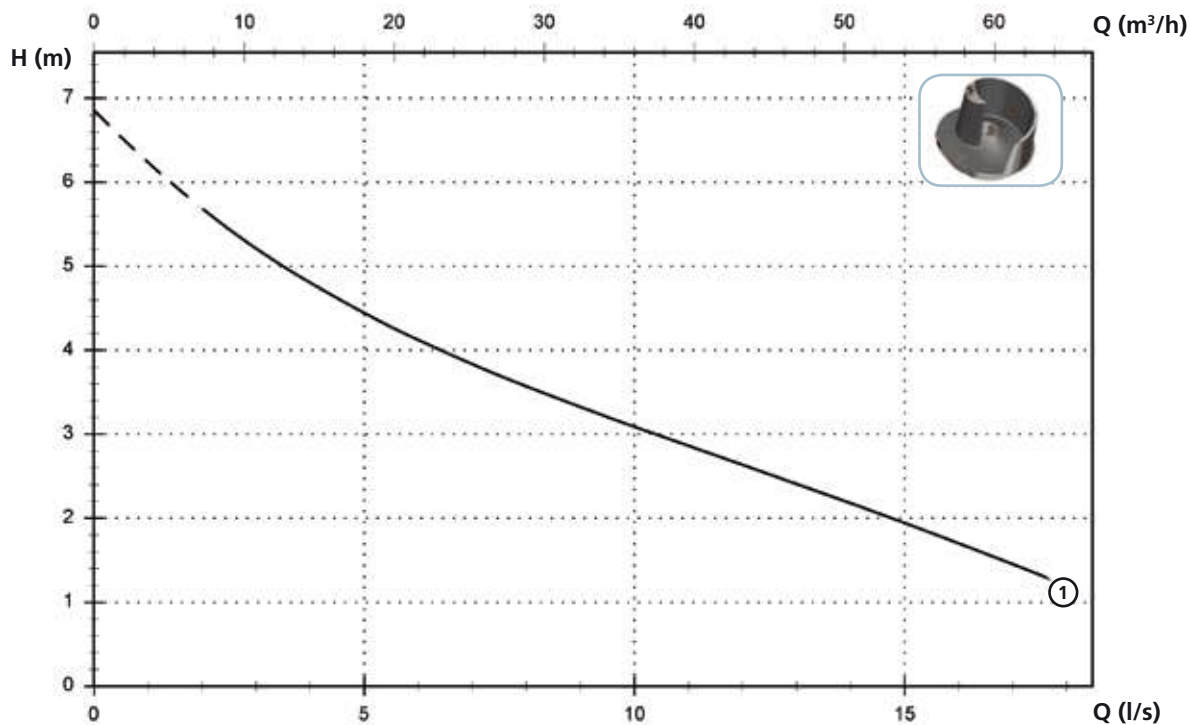
Технические данные

	V	Фазы	P1 (kW)	P2 (kW)	A	Rpm	Start	Ø	Свободный просвет
① MAF 100/4/80 A1CT/50	400	3	1.1	0.74	2.2	1450	Dir	DN80 PN10-16	50 mm

MAF

Модели с горизонтальным фланцевым напорным патрубком DN100 PN10-16 - 4 полюса

Характеристики



Технические данные

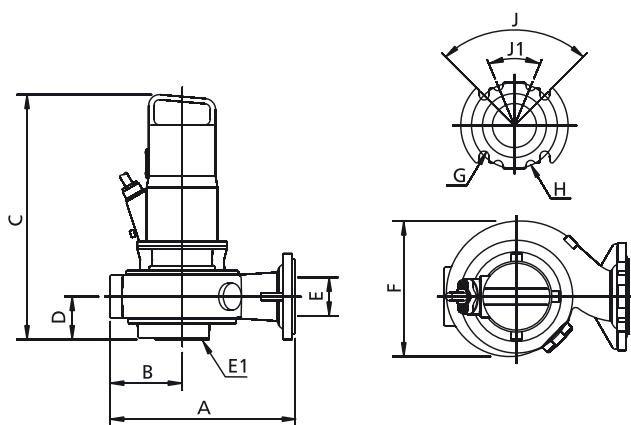
	V	Фазы	P1 (kW)	P2 (kW)	A	Rpm	Start	Ø	Свободный просвет
① MAF 100/4/100 A1CT/50	400	3	1.1	0.74	2.2	1450	Dir	DN100 PN10-16	55 mm

Доступные версии

(Обозначения версий на стр. 16)

	Доступные версии											Охлаждение				Комплект уплотнений				
	N A E	T	T C	T C D	T C D T	T C D G T	T C G	T C S T	T C S G T	T S	T R	T R G	N	CC CCE	FT	C G F T	2SIC	SICM	SICAL	2SICAL
MAF 100/4/65 A1CT/50		●											●				●			
MAF 100/4/80 A1CT/50		●											●				●			
MAF 100/4/100 A1CT/50		●											●				●			

Габаритные размеры и вес



	A	B	C	D	E	E1 (*)	F	G	H	J	J1	kg
MAF 100/4/65 A1CT/50	345	135	455	80	65	65	255	18	145	90°	-	42
MAF 100/4/80 A1CT/50	345	135	455	80	80	80	255	18	160	90°	45°	42
MAF 100/4/100 A1CT/50	430	170	475	90	100	80	325	18	180	45°	-	48

Размеры мм

Все размеры являются всего лишь ориентировочными

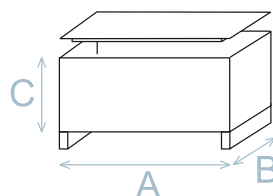
(*) DN всасывающего фланца - PN6

Размеры упаковки

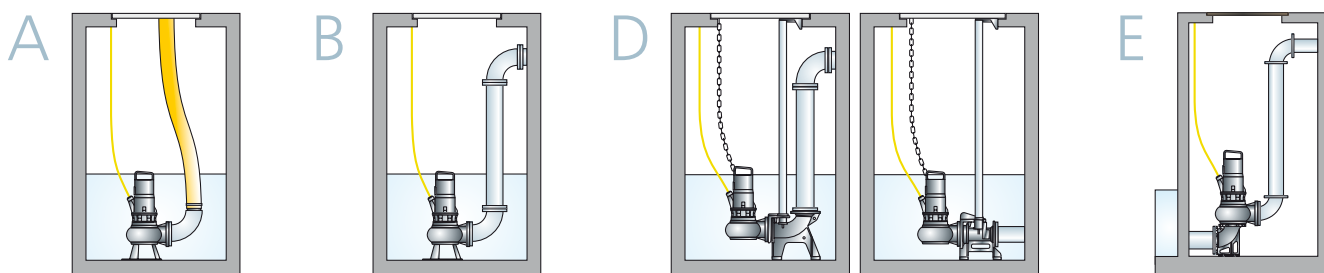
	A	B	C
MAF 100/4/65 A1CT/50	725	445	415
MAF 100/4/80 A1CT/50	725	445	415
MAF 100/4/100 A1CT/50	725	445	415

Размеры мм

Все размеры являются всего лишь ориентировочными



Установка



СУХАЯ установка разрешается в режиме S3 на моделях с всасывающим фланцем. За более подробной информацией обращайтесь в Отдел работы с заказчиками.

1.4 SM-SB (SYSTEM M-SYSTEM B)

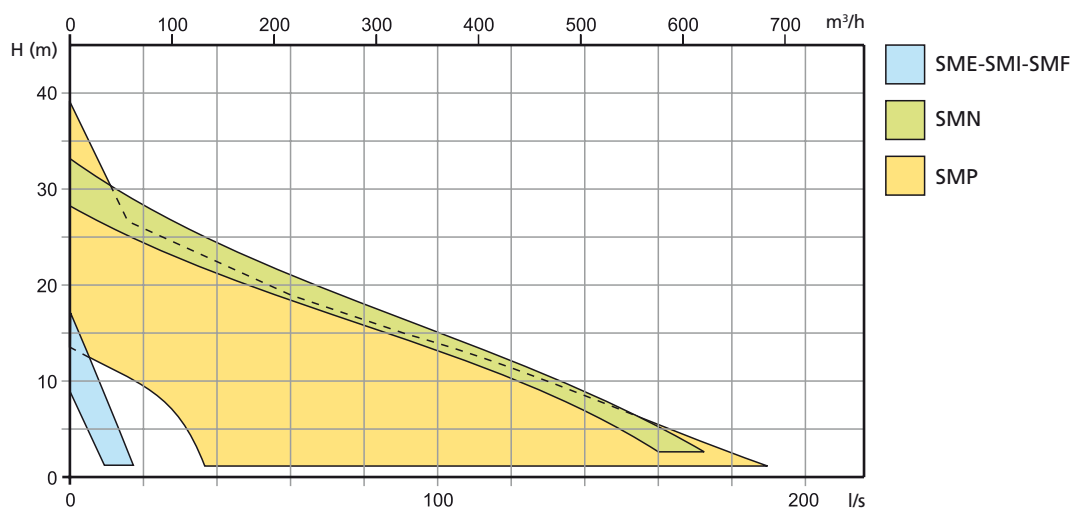
электронасосы с одно- и двухканальной закрытой крыльчаткой

Семейство **SM (SYSTEM M)** характеризуется электронасосами с закрытой одноканальной крыльчаткой, что обеспечивает большие проходы и высокую производительность. Находит применение при наличии загрязненных жидкостей с взвешенными твердыми телами.

0.74 ÷ 22.0 kW



Отлично подходит для перекачки загрязненных биологических жидкостей с взвешенными твердыми телами и биологических отфильтрованных жидкостей. Как правило, находит применение в промышленности, в очистных сооружениях и канализационных системах.

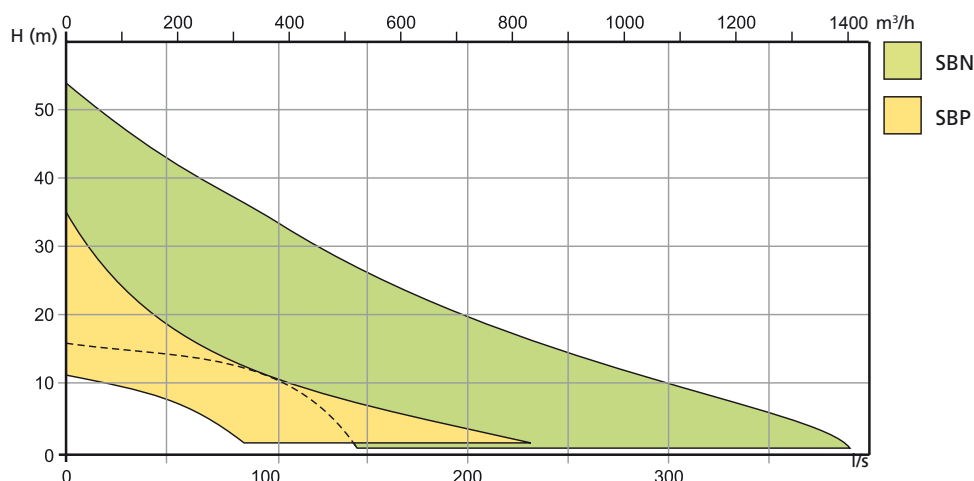


Семейство **SB (SYSTEM B)** характеризуется электронасосами с крыльчаткой закрытого двухканального типа. Большой свободный проход и высокая производительность - это характеристики, позволяющие семейству SB работать при наличии загрязненных жидкостей с взвешенными твердыми телами.

6.5 ÷ 50.0 kW



Идеальное решение для подачи стоков, насыщенной примесью воды, даже содержащей твердые тела, сырой или активный шлам, отфильтрованных и неотфильтрованных биологических жидкостей, а также атмосферных стоков и дренажной воды. Отлично подходит для подъема воды в общественных заведениях и в системах для общественных работ или в больницах.



SM-SB

электронасосы с одно- и двухканальной закрытой крыльчаткой

0.74 ÷ 22.0 kW Модели с закрытой одноканальной крыльчаткой (SM)



SME

стр. 202

Чугунный электромеханический комплекс EN-GJL-250, предназначенный для погружной работы. Комплект уплотнений, состоящий из 1 механического уплотнения из карбида кремния и 1 сальника. Экологический двигатель сухого типа.

Предназначается для перекачки воды в небольших канализационных системах, животноводческих фермах, в пищевой промышленности, сельском хозяйстве и поливе.



SMI

стр. 206

Чугунный электромеханический комплекс EN-GJL-250, предназначенный для погружной работы. Комплект уплотнений, состоящий из Два механических уплотнения из карбида кремния (SiC), устанавливаемых серийно в масляном осматриваемом колодце. Экологический двигатель сухого типа.

Находит применение в перекачке воды в общественных объектах, небольших канализационных системах, животноводческих фермах, в пищевой промышленности, сельском хозяйстве и в поливе. Этот электронасос предназначен как для бытового, так и для профессионального использования.



SMN

стр. 210

Чугунный электромеханический комплекс EN-GJL-250, предназначенный для погружной работы. Комплект уплотнений, состоящий из 2 оппозитных механических уплотнений из карбида кремния в осматриваемом масляном колодце. Экологический двигатель сухого типа.

Разработаны для суровых условий эксплуатации, в основном используются в гражданских и промышленных очистных сооружениях, в подъеме канализационных стоков и перекачке промышленного шлама. Перекачка атмосферных осадков, содержащих твердые тела, рециркуляция необработанного или активного шлама и биологических жидкостей. Эта серия предназначена для системы охлаждения ZENIT для сухой или полупогружной установки (По заказу).



SMP

стр. 216

Чугунный электромеханический комплекс EN-GJL-250, предназначенный для погружной работы. Комплект уплотнений, состоящий из 2 механических уплотнений из карбида кремния, установленных серийно в осматриваемой масляной камере и 1 механического оппозитного уплотнения из графито-глиноземной смеси, смазываемого моторным маслом. Двигатель в масляной ванне.

Разработаны для суровых условий эксплуатации, обычно используются в очистных сооружениях, жилых объектах, канализационных системах и в обработке воды, поступающей с общественных объектов. Предназначается для перекачки промышленного шлама.



SMF

стр. 226

Чугунный электромеханический комплекс EN-GJL-250, предназначенный для погружной работы. Комплект уплотнений, состоящий из 2 механических уплотнений из карбида кремния оппозитно собранных в осматриваемом масляном колодце. Экологический двигатель сухого типа. Серия с сертификатом взрывозащиты АТЕХ.

Разработан специально для работы при наличии следов воспламеняющихся жидкостей или же в потенциально взрывоопасной атмосфере. SMF может использоваться при наличии загрязненных жидкостей со следами воспламеняющихся веществ или же в загазованной атмосфере.

6.5 ÷ 50.0 kW Модели с закрытой двухканальной крыльчаткой (SB)



SBN

стр. 230

Чугунный электромеханический комплекс EN-GJL-250, предназначенный для погружной работы. Комплект уплотнений, состоящий из 2 оппозитных механических уплотнений из карбида кремния в осматриваемом масляном колодце. Экологический двигатель сухого типа.

Предназначаются для профессионального использования в суровых условиях, применяются в гражданских и промышленных очистных сооружениях. Подъем канализационных стоков и перекачка промышленного шлама, атмосферных осадков, содержащих твердые тела, рециркуляция необработанного или активного шлама, биологических жидкостей. Эта серия предназначена для системы охлаждения ZENIT для сухой или полупогружной установки (По заказу).



SBP

стр. 244

Чугунный электромеханический комплекс EN-GJL-250, предназначенный для погружной работы. Комплект уплотнений, состоящий из 2 механических уплотнений из карбида кремния, установленных серийно в осматриваемой масляной камере и 1 механического оппозитного уплотнения из графито-глиноземной смеси, смазываемого моторным маслом. Двигатель в масляной ванне. Предназначаются для промышленного и интенсивного применения, как правило, используются в гражданских и промышленных очистных сооружениях, для подъема сточных вод и перекачки промышленного шлама, атмосферных осадков, содержащих твердые тела, рециркуляции необработанного или активного шлама и биологических жидкостей.

SME

Все изображения являются лишь ориентировочными



Одноканальная закрытая крыльчатка

Общие характеристики

Одноканальная закрытая крыльчатка	
Мощность	1,5 kW
Кол. полюсов	2
Напор	GAS 2"-DN80 Гор.
Свободный просвет	max 50 mm
Макс. производительность	16.1 l/s
Макс. напор	17.2 m

Электромеханический комплекс

Чугунный электромеханический комплекс EN-GJL-250, предназначенный для погружной работы. Комплект уплотнений, состоящий из 1 механического уплотнения из карбида кремния и 1 сальника. Экологический двигатель сухого типа.

Назначение оборудования

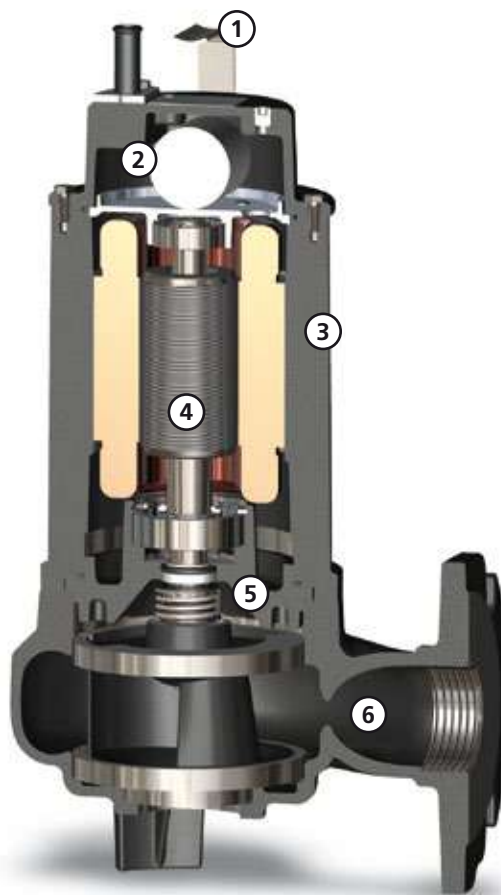
Предназначается для перекачки воды в небольших канализационных системах, животноводческих фермах, в пищевой промышленности, сельском хозяйстве и поливе.

Материалы для изготовления

Каркас	Чугун EN-GJL-250
Материал крыльчатки	Чугун EN-GJL-250
Крепеж	Нержавеющая сталь - Класс A2-70
Стандартное уплотнение	Резина - NBR
Вал	Нержавеющая сталь - AISI 420
Окраска	Эпоксидная, двухкомпонентная, на водной основе (средняя толщина 80 мкм)
Комплект стандартных механических уплотнений	Одно механическое уплотнение из карбида кремния (SiC)

Ограничения по эксплуатации

Макс. температура эксплуатации	40 °C
РН обработанной жидкости	6 ÷ 14
Вязкость обработанной жидкости	1 mm ² /s
Макс. глубина погружения	20 m
Плотность обработанной жидкости	1 Kg/dm ³
Макс. акустическое давление	70 dB
Макс. запусков/час	30



①

Ручка

Ручка для подъема и переноса из нержавеющей стали AISI 304.



②

Конденсатор/реле

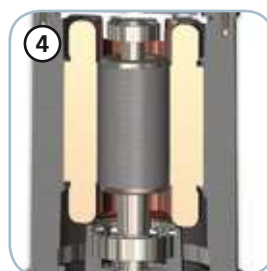
Сухой двигатель с тепловой защитой. Однофазные модели с внутренним конденсатором. Трехфазные модели, оборудованные защитными реле двигателя.



③

Структура

Конструкция из чугуна GJL-250.



④

Двигатель

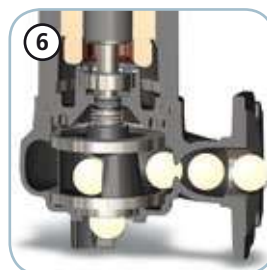
Экологический сухой двигатель с тепловой защитой.



⑤

Механические уплотнения

Одно механическое уплотнение из карбида кремния (SiC) и сальник.



⑥

Свободный просвет

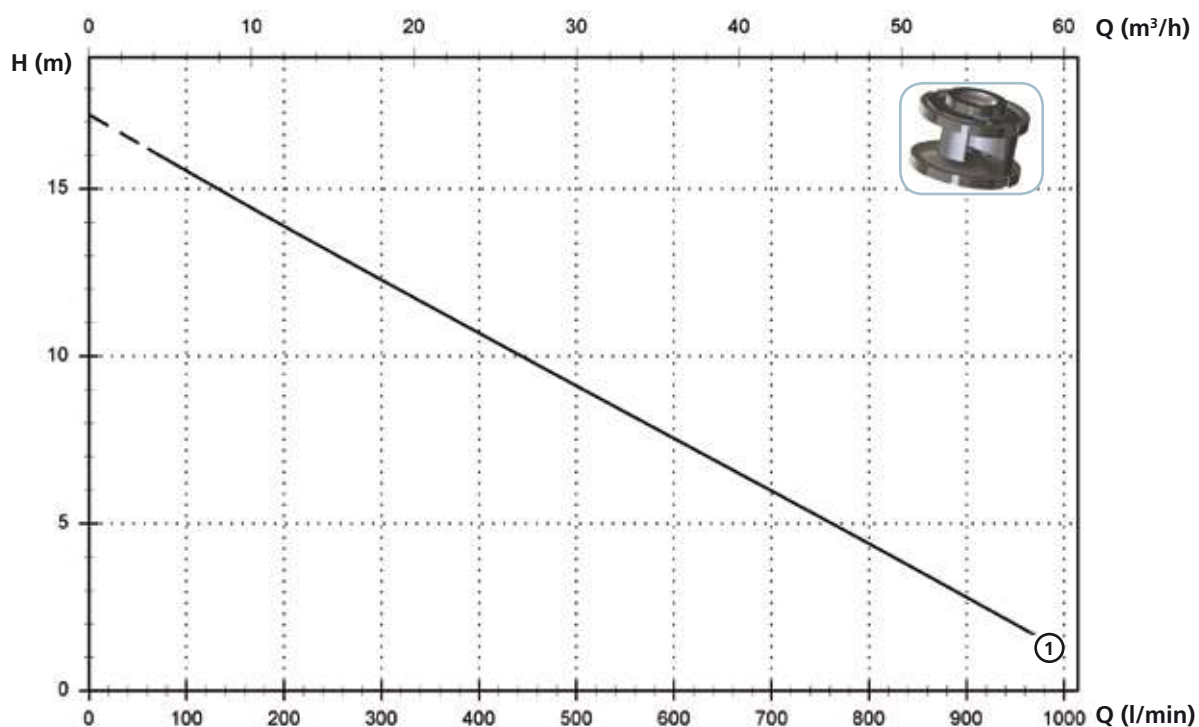
Большой свободный интегральный просвет позволяет выброс твердых тел, что предотвращает блокировку крыльчатки.

SME

Модели с горизонтальным резьбовым напорным патрубком GAS 2" фланцевым DN80 PN10 - 2 полюса

Характеристики

	l/s	0	2	4	6	8	10	12	14	16
	l/min	0	120	240	360	480	600	720	840	960
	m ³ /h	0	7.2	14.4	21.6	28.8	36.0	43.2	50.4	57.6
① SME 200/2/G50H A0CM(T)/50		16.8	15.2	13.2	11.3	9.4	7.5	5.7	3.8	1.8



Технические данные

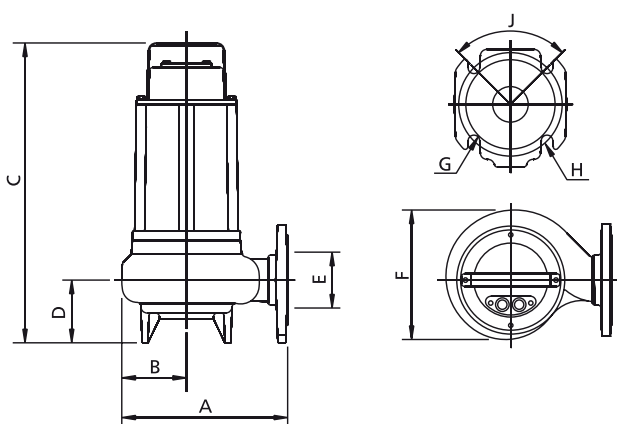
	V	Фазы	P1 (kW)	P2 (kW)	A	Rpm	Start	Ø	Свободный просвет
① SME 200/2/G50H A0CM/50	230	1	1.8	1.5	9.3	2900	Dir	G 2" - DN80 PN10	50 mm
① SME 200/2/G50H A0CT/50	400	3	2.0	1.5	3.5	2900	Dir	G 2" - DN80 PN10	50 mm

Доступные версии

(Обозначения версий на стр. 16)

Доступные версии														Охлаждение				Комплект уплотнений				
N	A	T	T	T	T	T	T	T	T	T	T	T	T	N	CC	FT	C	2SIC	SICM	SICAL	2SICAL	
E		C	D	D	G	G	S	S	S	R	R	R	G		CCE		G					
SME 200/2/G50H A0CM/50		●				●								●						●		
SME 200/2/G50H A0CT/50										●	●			●							●	

Габаритные размеры и вес



	A	B	C	D	E	F	G	H	J	kg
SME 200/2/G50H A0CM(T)/50	255	100	465	95	G 2"	200	18	160	90°	31

Размеры мм

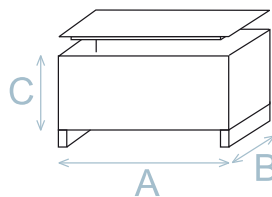
Все размеры являются всего лишь ориентировочными

Размеры упаковки

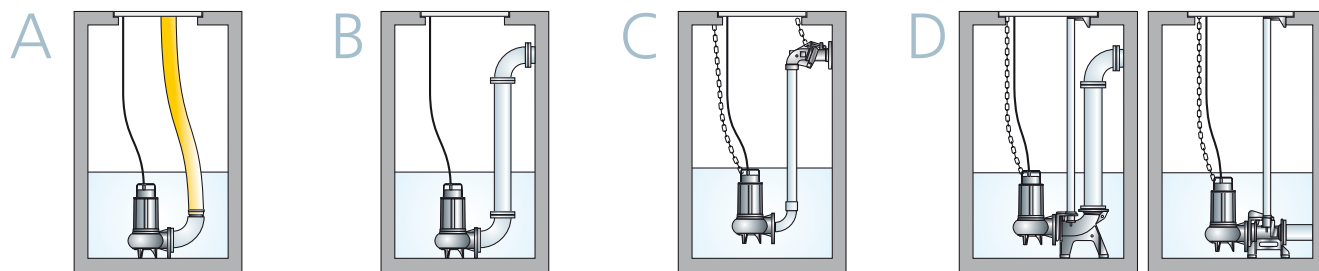
	A	B	C
SME 200/2/G50H A0CM(T)/50	725	445	415

Размеры мм

Все размеры являются всего лишь ориентировочными



Установка



SMI

Все изображения являются лишь ориентировочными



Одноканальная закрытая крыльчатка

Общие характеристики

Одноканальная закрытая крыльчатка	
Мощность	1,5 kW
Кол. полюсов	2
Напор	GAS 2"-DN80 Гор.
Свободный просвет	50 mm
Макс. производительность	16.1 l/s
Макс. напор	17.2 m

Электромеханический комплекс

Чугунный электромеханический комплекс EN-GJL-250, предназначенный для погружной работы. Комплекс уплотнений, состоящий из Два механических уплотнения из карбида кремния, устанавливаемых серийно в масляном осматриваемом колодце. Экологический двигатель сухого типа.

Назначение оборудования

Находит применение в перекачке воды в общественных объектах, небольших канализационных системах, животноводческих фермах, в пищевой промышленности, сельском хозяйстве и в поливе. Этот электронасос предназначается как для бытового, так и для профессионального использования.

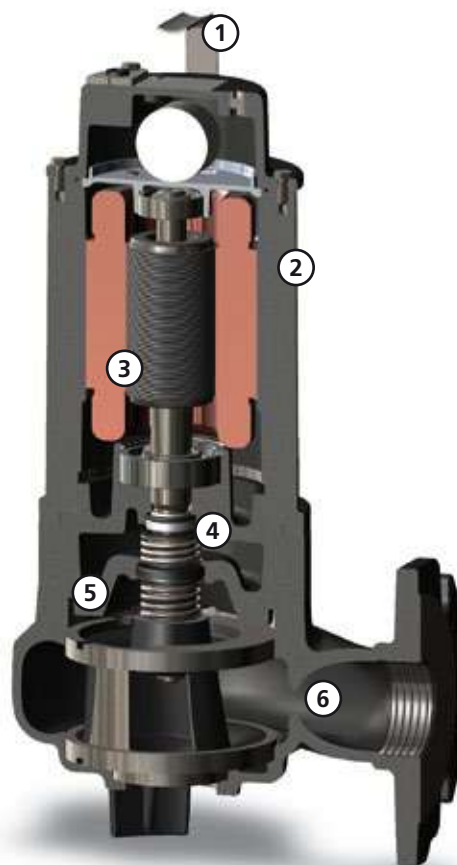
Материалы для изготовления

Каркас	Чугун EN-GJL-250
Материал крыльчатки	Чугун EN-GJL-250
Крепеж	Нержавеющая сталь - Класс A2-70
Стандартное уплотнение	Резина - NBR
Вал	Нержавеющая сталь - AISI 420
Окраска	Эпоксидная, двухкомпонентная, на водной основе (средняя толщина 150 мкм)
Комплект стандартных механических уплотнений	Два механических уплотнения из карбида кремния (2SiC)

Ограничения по эксплуатации

Макс. температура эксплуатации	40 °C
РН обработанной жидкости	6 ÷ 14
Вязкость обработанной жидкости	1 mm ² /s
Макс. глубина погружения	20 m
Плотность обработанной жидкости	1 Kg/dm ³
Макс. акустическое давление	70 dB
Макс. запусков/час	30

SMI



①

Ручка

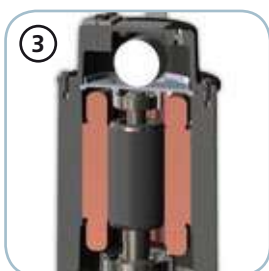
Ручка для подъема и переноса из нержавеющей стали AISI 304.



②

Структура

Конструкция из чугуна GJL-250.



③

Двигатель

Экологический сухой двигатель с тепловой защитой. Однофазные модели с внутренним конденсатором. Трехфазные модели, оборудованные защитными реле двигателя.



④

Механические уплотнения

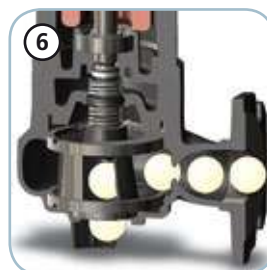
Два механических уплотнения из карбида кремния (2SiC).



⑤

Камера с маслом

Большая камера с маслом для обеспечения большого срока службы механических уплотнений.



⑥

Свободный просвет

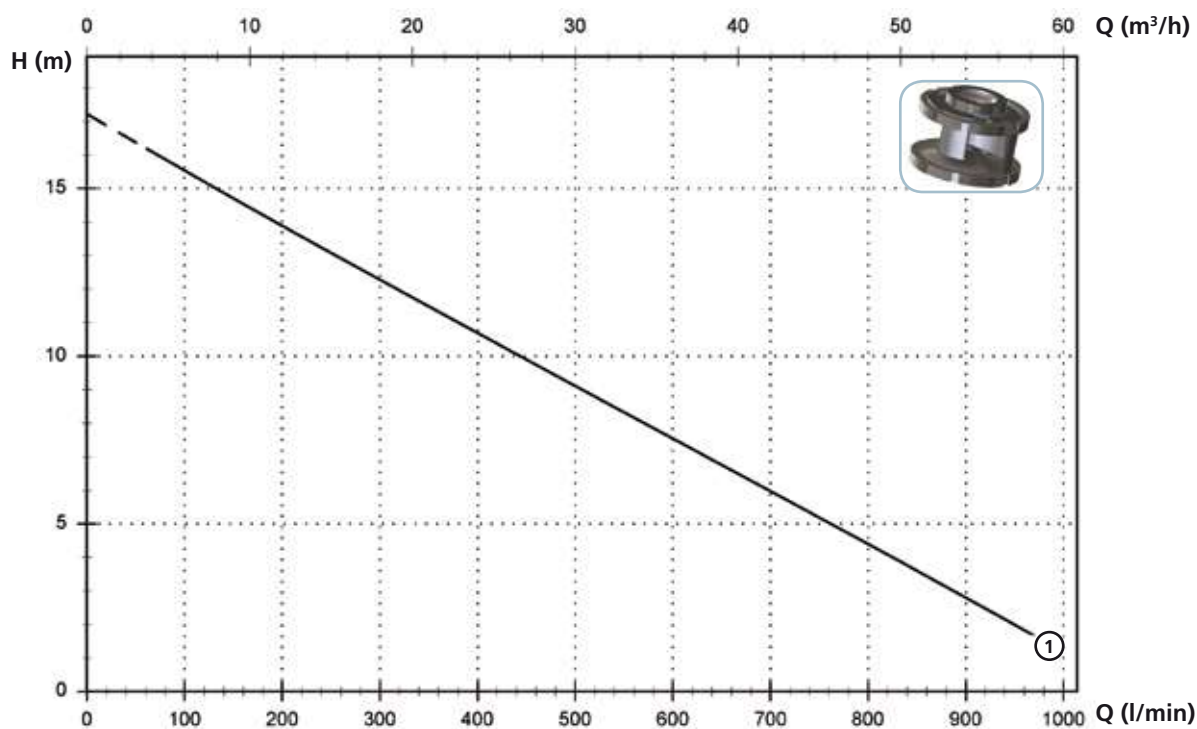
Большой свободный интегральный просвет позволяет выброс твердых тел, что предотвращает блокировку крыльчатки.

SMI

Модели с горизонтальным резьбовым напорным патрубком GAS 2" фланцевым DN80 PN10 - 2 полюса

Характеристики

	l/s	0	2	4	6	8	10	12	14	16
	l/min	0	120	240	360	480	600	720	840	960
	m ³ /h	0	7.2	14.4	21.6	28.8	36.0	43.2	50.4	57.6
① SMI 200/2/G50H A0CM(T)/50		16.8	15.2	13.2	11.3	9.4	7.5	5.7	3.8	1.8



Технические данные

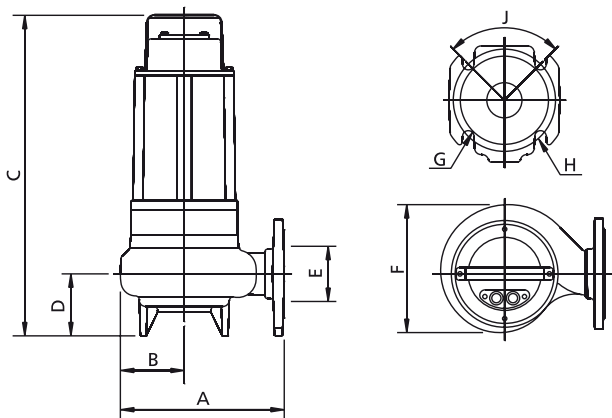
	V	Фазы	P1 (kW)	P2 (kW)	A	Rpm	Start	Ø	Свободный просвет
① SMI 200/2/G50H A0CM/50	230	1	1.9	1.5	9.9	2900	Dir	G 2" DN80 PN10	50 mm
	V	Фазы	P1 (kW)	P2 (kW)	A	Rpm	Start	Ø	Свободный просвет
① SMI 200/2/G50H A0CT/50	400	3	2.0	1.5	3.5	2900	Dir	G 2" DN80 PN10	50 mm

Доступные версии

(Обозначения версий на стр. 16)

Доступные версии														Охлаждение				Комплект уплотнений			
N	A	T	T	T	T	T	T	T	T	T	T	T	T	N	CC	FT	C	2SIC	SICM	SICAL	2SICAL
E		C	D	D	D	G	G	S	S	S	S	R	R		CCE		G				
SMI 200/2/G50H A0CM/50		●					●							●				●			
SMI 200/2/G50H A0CT/50												●	●	●				●			

Габаритные размеры и вес



	A	B	C	D	E	F	G	H	J	kg
SMI 200/2/G50H A0CM(T)/50	255	100	505	95	G 2"	200	18	160	90°	38

Размеры мм

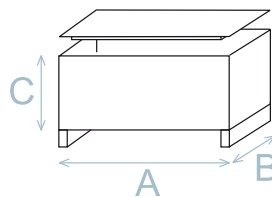
Все размеры являются всего лишь ориентировочными

Размеры упаковки

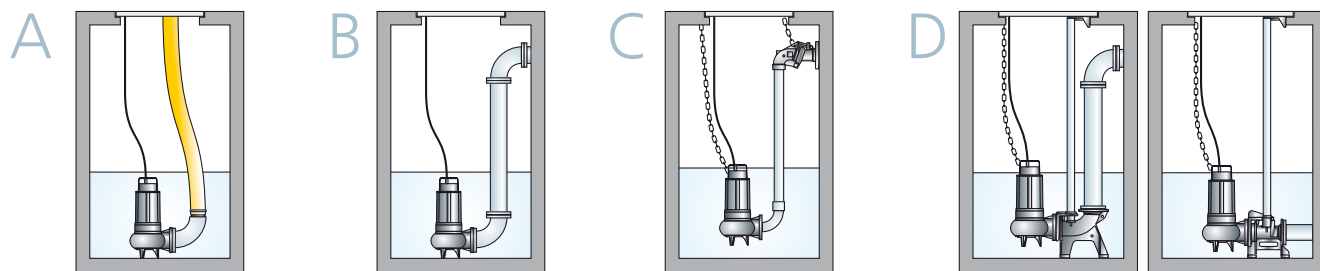
	A	B	C
SMI 200/2/G50H A0CM(T)/50	725	445	415

Размеры мм

Все размеры являются всего лишь ориентировочными



Установка



SMN

Все изображения являются лишь ориентировочными



Одноканальная закрытая крыльчатка

Общие характеристики

Одноканальная закрытая крыльчатка	
Мощность	22,0 kW
Кол. полюсов	4
Напор	DN150 ÷ DN250 Гор.
Свободный просвет	max 130 mm
Макс. производительность	170 l/s
Макс. напор	33.0 m

Электромеханический комплекс

Чугунный электромеханический комплекс EN-GJL-250, предназначенный для погружной работы. Комплект уплотнений, состоящий из 2 оппозитных механических уплотнений из карбида кремния в осматриваемом масляном колодце. Экологический двигатель сухого типа.

Назначение оборудования

Разработаны для суровых условий эксплуатации, в основном используются в гражданских и промышленных очистных сооружениях, в подъеме канализационных стоков и перекачке промышленного шлама. Перекачка атмосферных осадков, содержащих твердые тела, рециркуляция необработанного или активного шлама и биологических жидкостей. Эта серия предназначена для системы охлаждения ZENIT для сухой или полупогружной установки.

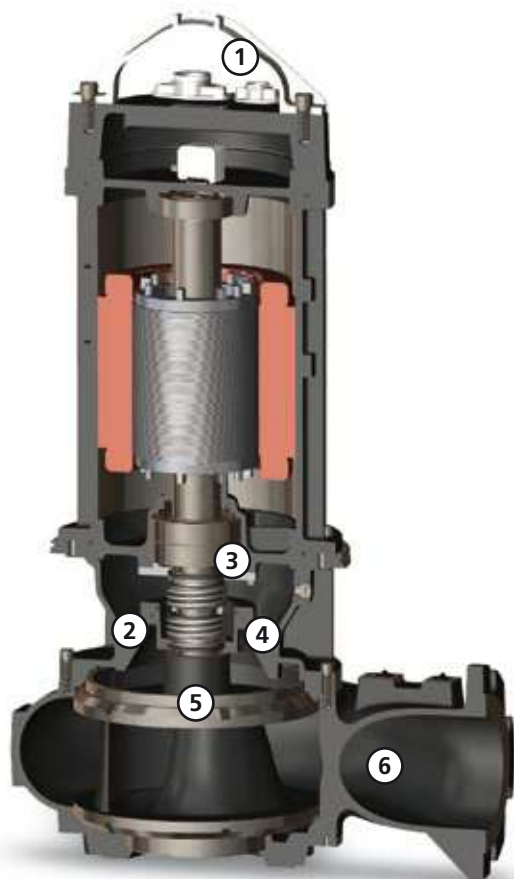
Материалы для изготовления

Каркас	Чугун EN-GJL-250
Материал крыльчатки	Чугун EN-GJL-250
Крепеж	Нержавеющая сталь - Класс A2-70
Стандартное уплотнение	Резина - NBR
Вал	Нержавеющая сталь - AISI 420
Рубашка охлаждения	Углеродистая сталь / Нержавеющая сталь - AISI 304
Окраска	Эпоксидная, двухкомпонентная, на водной основе (средняя толщина 150 мкм)
Комплект стандартных механических уплотнений	Два механических уплотнения из карбида кремния (2SiC)

Ограничения по эксплуатации

Макс. температура эксплуатации	40 °C
РН обработанной жидкости	6 ÷ 14
Вязкость обработанной жидкости	1 mm ² /s
Макс. глубина погружения	20 m
Плотность обработанной жидкости	1 Kg/dm ³
Макс. акустическое давление	70 dB
Макс. запусков/час	20

SMN



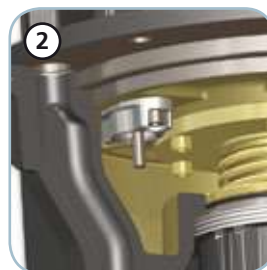
Охлаждение

Возможность сухой установки с охлаждающей рубашкой (более подробная информация на стр. 17)



Кабельная муфта

Система кабельной муфты для обеспечения отличной водонепроницаемости. Отвинтив круглую гайку с универсальной резьбой, можно прикрепить к кабельной муфте жесткую трубу или резиновый шланг, чтобы защитить электрический кабель питания.



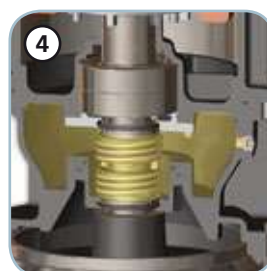
Датчик

Датчик обнаружения воды в камере с маслом механических уплотнений. Подключенный к электрическому щиту, этот датчик своевременно сигнализирует об износе первого механического уплотнения и предотвращает нанесение ущерба двигателю.



Механические уплотнения

Два механических уплотнения из карбида кремния (2SiC), оба устанавливаемых в масляной камере.



Камера с маслом

Большая осматриваемая камера с маслом для обеспечения большого срока службы механических уплотнений. Фланец обеспечивает простой доступ к отсеку уплотнений для проведения обслуживания.



Вал двигателя

Крыльчатка установлена на вал двигателя конической муфтой.



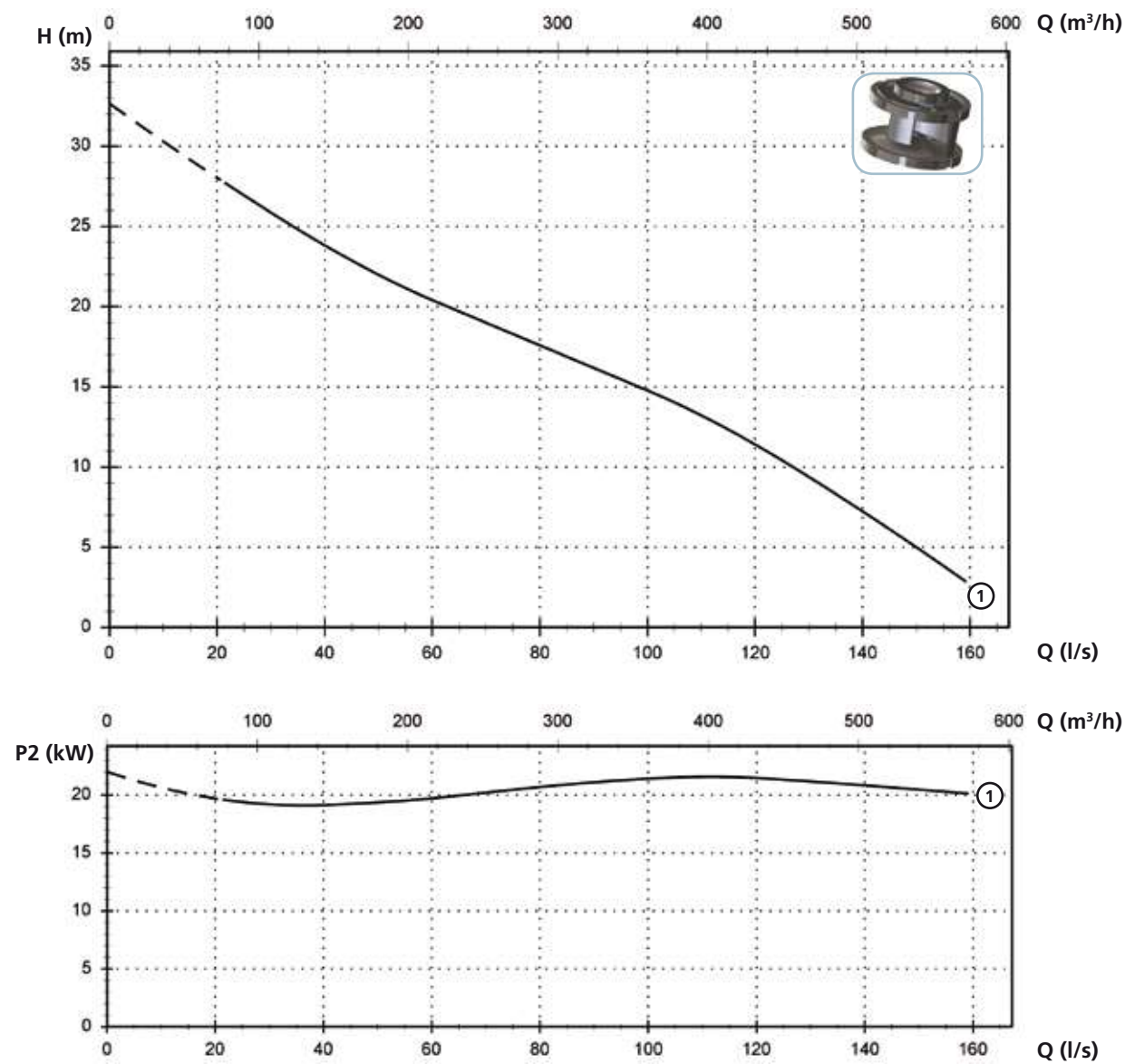
Свободный просвет

Большой свободный интегральный просвет позволяет выброс твердых тел, что предотвращает блокировку крыльчатки.

SMN

Модели с горизонтальным фланцевым напорным патрубком DN150 PN10-16 - 4 полюса

Характеристики

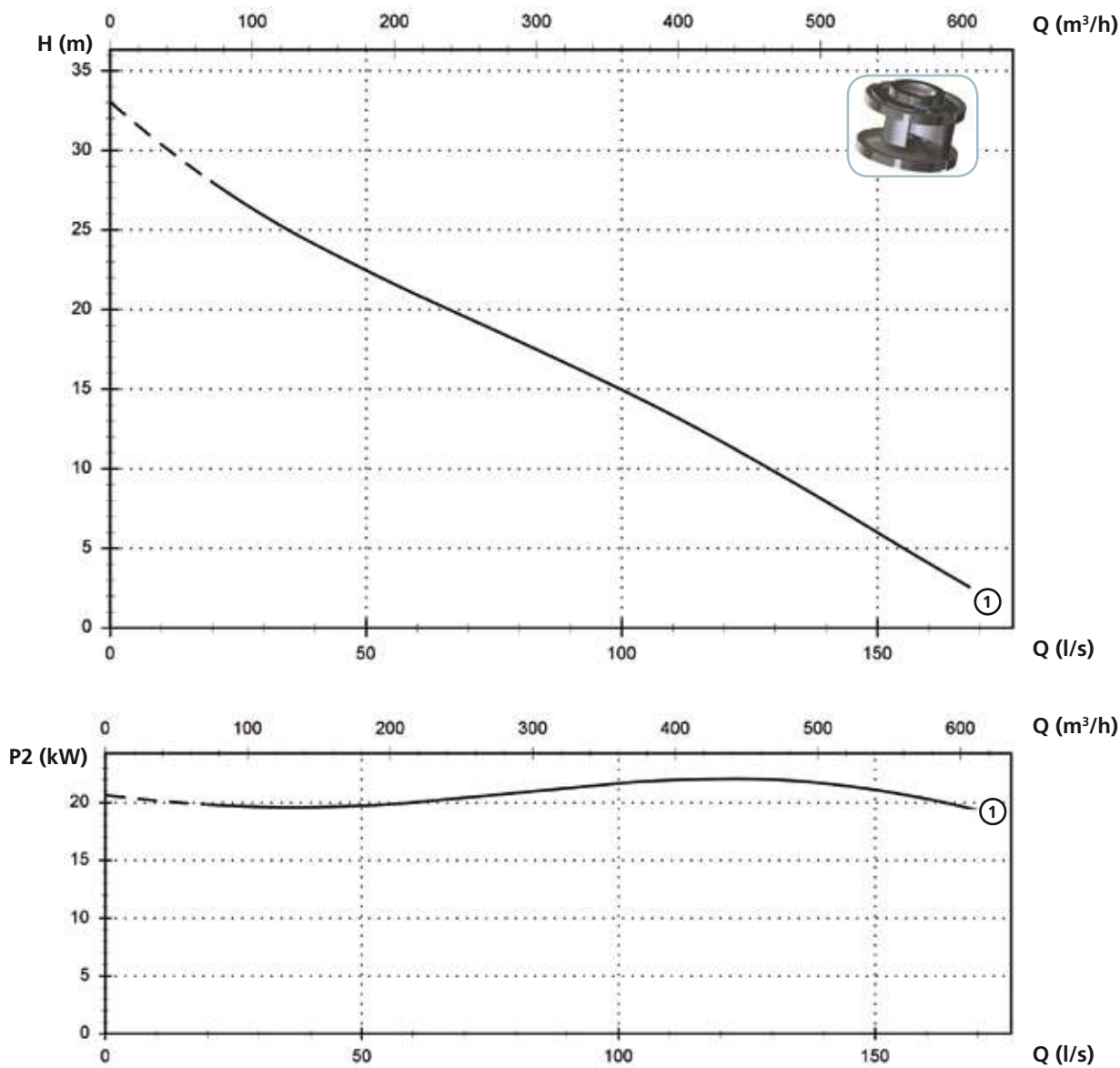


Технические данные

	V	Фазы	P1 (kW)	P2 (kW)	A	Rpm	Start	Ø	Свободный просвет
① SMN 3000/4/150 A1LT/50	400	3	25.3	22	43.5	1450	Y Δ	DN150 PN10-16	100x130 mm

Модели с горизонтальным фланцевым напорным патрубком DN200 PN10 - 4 полюса

Характеристики



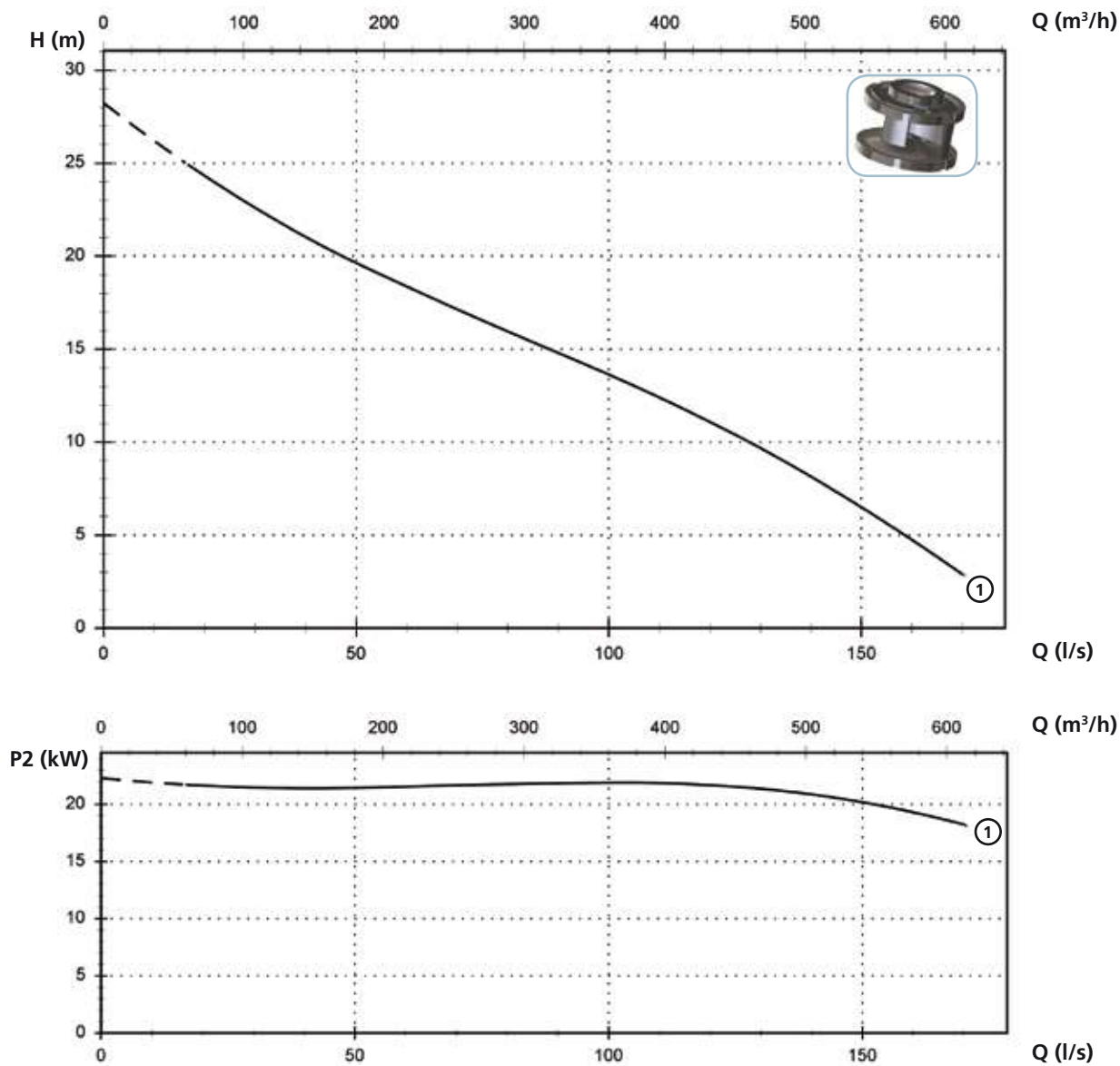
Технические данные

	V	Фазы	P1 (kW)	P2 (kW)	A	Rpm	Start	Ø	Свободный просвет
① SMN 3000/4/200 A1LT/50	400	3	25.3	22	43.5	1450	Y Δ	DN200 PN10	100x130 mm

SMN

Модели с горизонтальным фланцевым напорным патрубком DN250 PN10 - 4 полюса

Характеристики



Технические данные

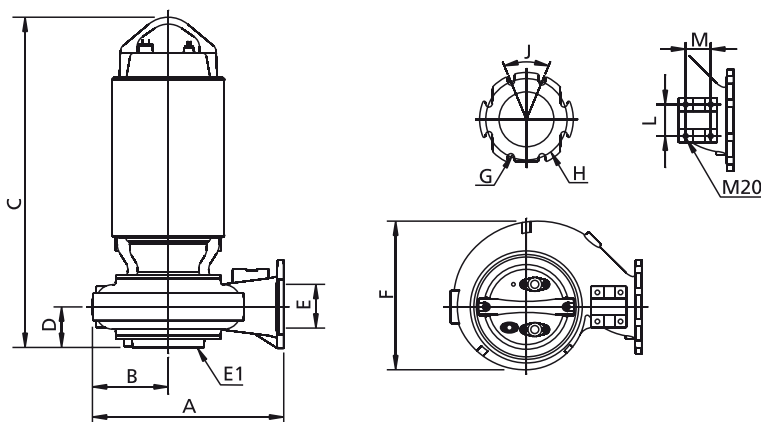
	V	Фазы	P1 (kW)	P2 (kW)	A	Rpm	Start	Ø	Свободный просвет
① SMN 3000/4/250 A1LT/50	400	3	25.3	22	43.5	1450	Y Δ	DN250 PN10	100x130 mm

Доступные версии

(Обозначения версий на стр. 16)

	Доступные версии										Охлаждение				Комплект уплотнений					
	N A E	T	T C	T C D	T C D T	T C D G T	T C G	T C S T	T C S G T	T S	T R	T R G	N	CC CCE	FT	C G F T	2SIC	SICM	SICAL	2SICAL
SMN 3000/4/150 A1LT/50										●		●	●			●				
SMN 3000/4/200 A1LT/50										●		●	●			●				
SMN 3000/4/250 A1LT/50										●		●	●			●				

Габаритные размеры и вес



	A	B	C	D	E	E1 (*)	F	G	H	J	L	M	kg
SMN 3000/4/150 A1LT/50	650	255	1200	140	150	200	505	24	240	45°	109	79	392
SMN 3000/4/200 A1LT/50	695	275	1200	145	200	200	540	24	295	45°	109	79	393
SMN 3000/4/250 A1LT/50	785	310	1200	145	250	200	610	24	350	30°	109	79	402

Размеры мм

Все размеры являются всего лишь ориентировочными

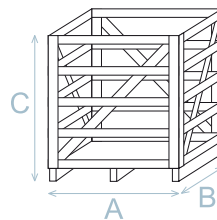
(*) DN всасывающего фланца - PN6

Размеры упаковки

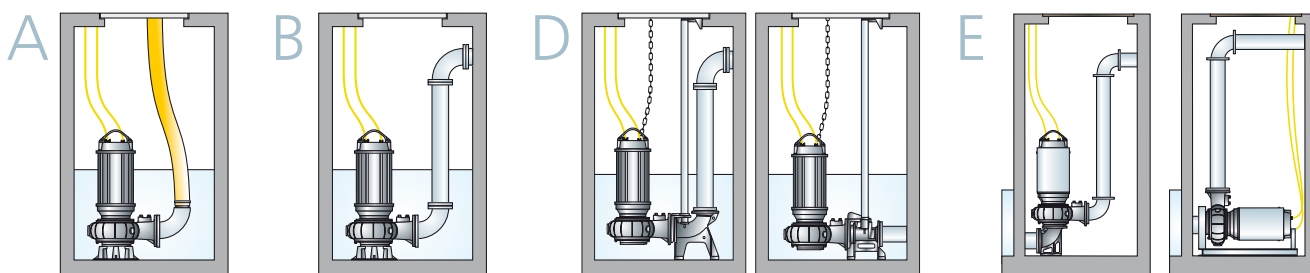
	A	B	C
SMN 3000/4/150 A1LT/50	1100	900	1350
SMN 3000/4/200 A1LT/50	1100	900	1350
SMN 3000/4/250 A1LT/50	1100	900	1350

Размеры мм

Все размеры являются всего лишь ориентировочными



Установка



SMP



Одноканальная закрытая крыльчатка

Все изображения являются лишь ориентировочными

Общие характеристики

Одноканальная закрытая крыльчатка	
Мощность	3,0 kW ÷ 16,4 kW
Кол. полюсов	2 / 4 / 6
Напор	DN80 ÷ DN250 Гор.
Свободный просвет	53 ÷ 130 mm
Макс. производительность	182.9 l/s
Макс. напор	39.3 m

Электромеханический комплекс

Чугунный электромеханический комплекс EN-GJL-250, предназначенный для погружной работы. Комплект уплотнений, состоящий из 2 механических уплотнений из карбида кремния, установленных серийно в осматриваемой масляной камере и 1 механического оппозитного уплотнения из графито-глиноземной смеси, смазываемого моторным маслом. Двигатель в масляной ванне.

Назначение оборудования

Разработаны для суровых условий эксплуатации, обычно используются в очистных сооружениях, жилых объектах, канализационных системах и в обработке воды, поступающей с общественных объектов. Предназначается для перекачки промышленного шлама.

Материалы для изготовления

Каркас	Серый чугун - EN-GJL 250
Материал крыльчатки	Чугун EN-GJL-250
Крепеж	Нержавеющая сталь - Класс A2-70
Стандартное уплотнение	Резина - NBR
Вал	Нержавеющая сталь - AISI 420
Рубашка охлаждения	Углеродистая сталь / Нержавеющая сталь - AISI 304
Окраска	Эпоксидная, двухкомпонентная, на водной основе (средняя толщина 150 мкм)
Комплект стандартных механических уплотнений	Два механических уплотнения из карбида кремния (2SiC) и одно механическое уплотнение из оксида алюминия и углерода (AL)

Ограничения по эксплуатации

Макс. температура эксплуатации	40 °C
РН обработанной жидкости	6 ÷ 14
Вязкость обработанной жидкости	1 mm ² /s
Макс. глубина погружения	20 m
Плотность обработанной жидкости	1 Kg/dm ³
Макс. акустическое давление	70 dB
Макс. запусков/час	20

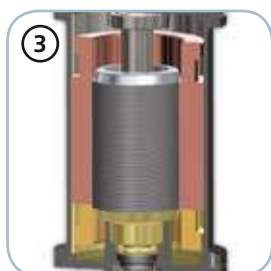
SMP

**Структура**

Конструкция из чугуна GJL-250.

**Подшипники**

Защищенные, самосмазывающиеся подшипники со смазкой без замены.

**Двигатель**

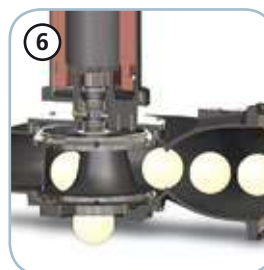
Экологический сухой двигатель с тепловой защитой.

**Механические уплотнения**

Два механических уплотнения из карборунда (2SiC) и одно механическое уплотнение из графито-глиноземной смеси (AL) для наивысшей надежности, даже в суровых условиях эксплуатации.

**Камера с маслом**

Большая камера с маслом для обеспечения большого срока службы механических уплотнений.

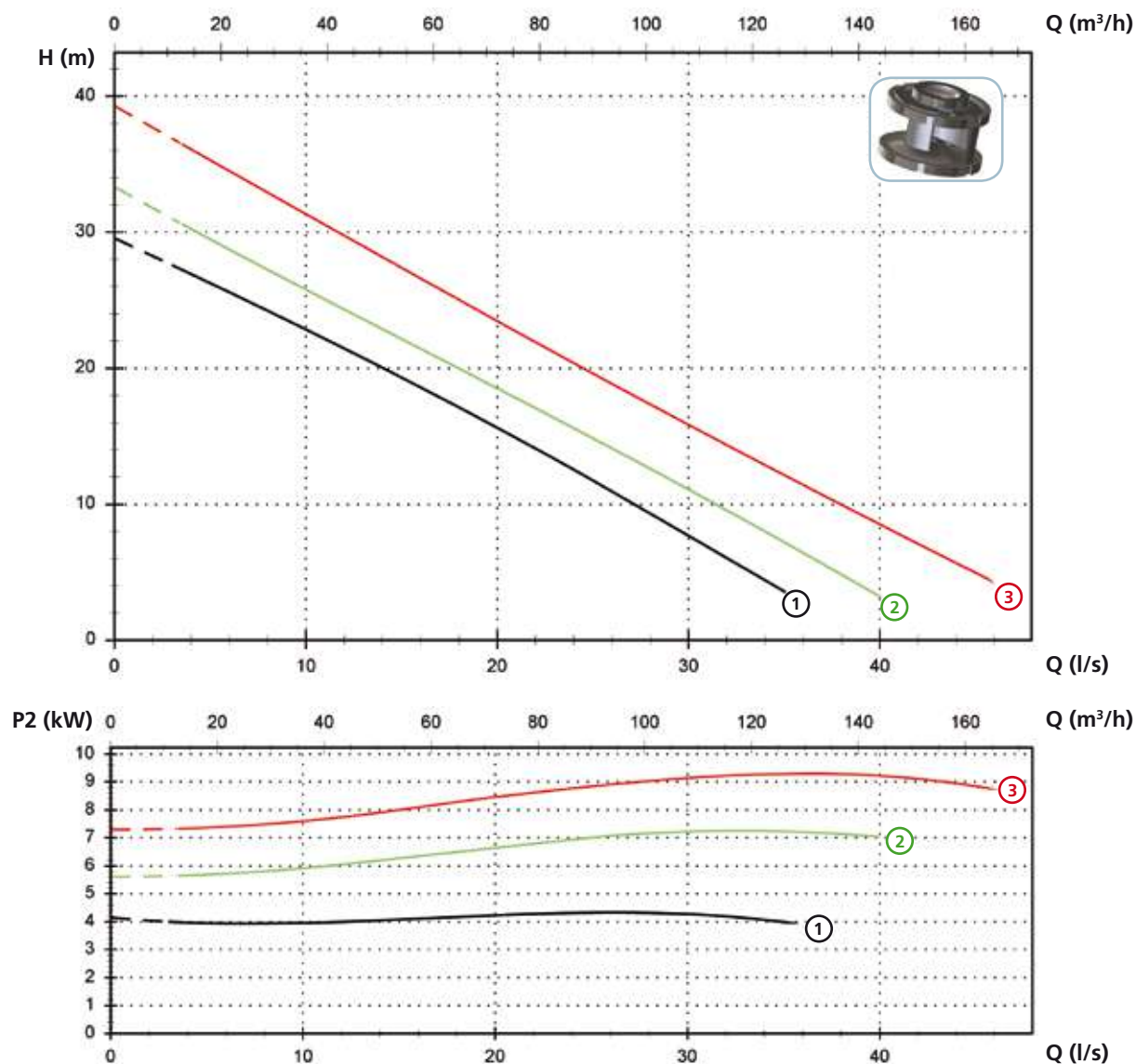
**Свободный просвет**

Большой свободный интегральный просвет позволяет выброс твердых тел, что предотвращает блокировку крыльчатки.

SMP

Модели с горизонтальным фланцевым напорным патрубком DN80 PN10-16 - 2 полюса

Характеристики



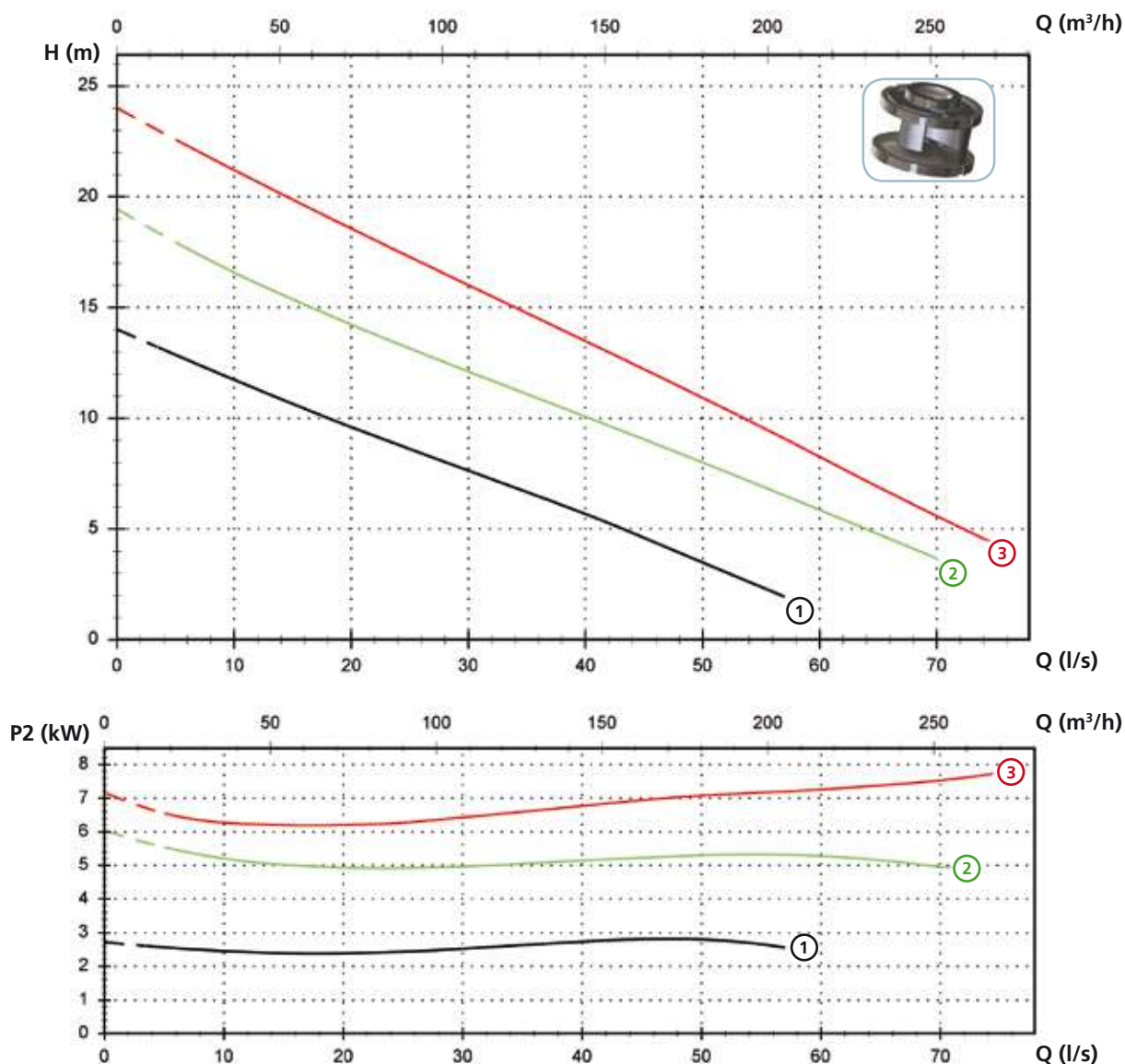
Технические данные

	V	Фазы	P1 (kW)	P2 (kW)	A	Rpm	Start	Ø	Свободный просвет
① SMP 550/2/80 A0GT/50	400	3	6.8	5.5	11.5	2900	Dir	DN80 PN10-16	53 mm
② SMP 750/2/80 A0HT/50	400	3	8.9	7.2	14.5	2900	Y Δ	DN80 PN10-16	55x65 mm
③ SMP 1000/2/80 A0HT/50	400	3	12.4	10	19.8	2900	Y Δ	DN80 PN10-16	55x65 mm

SMP

Модели с горизонтальным фланцевым напорным патрубком DN100 PN10-16 - 4 полюса

Характеристики



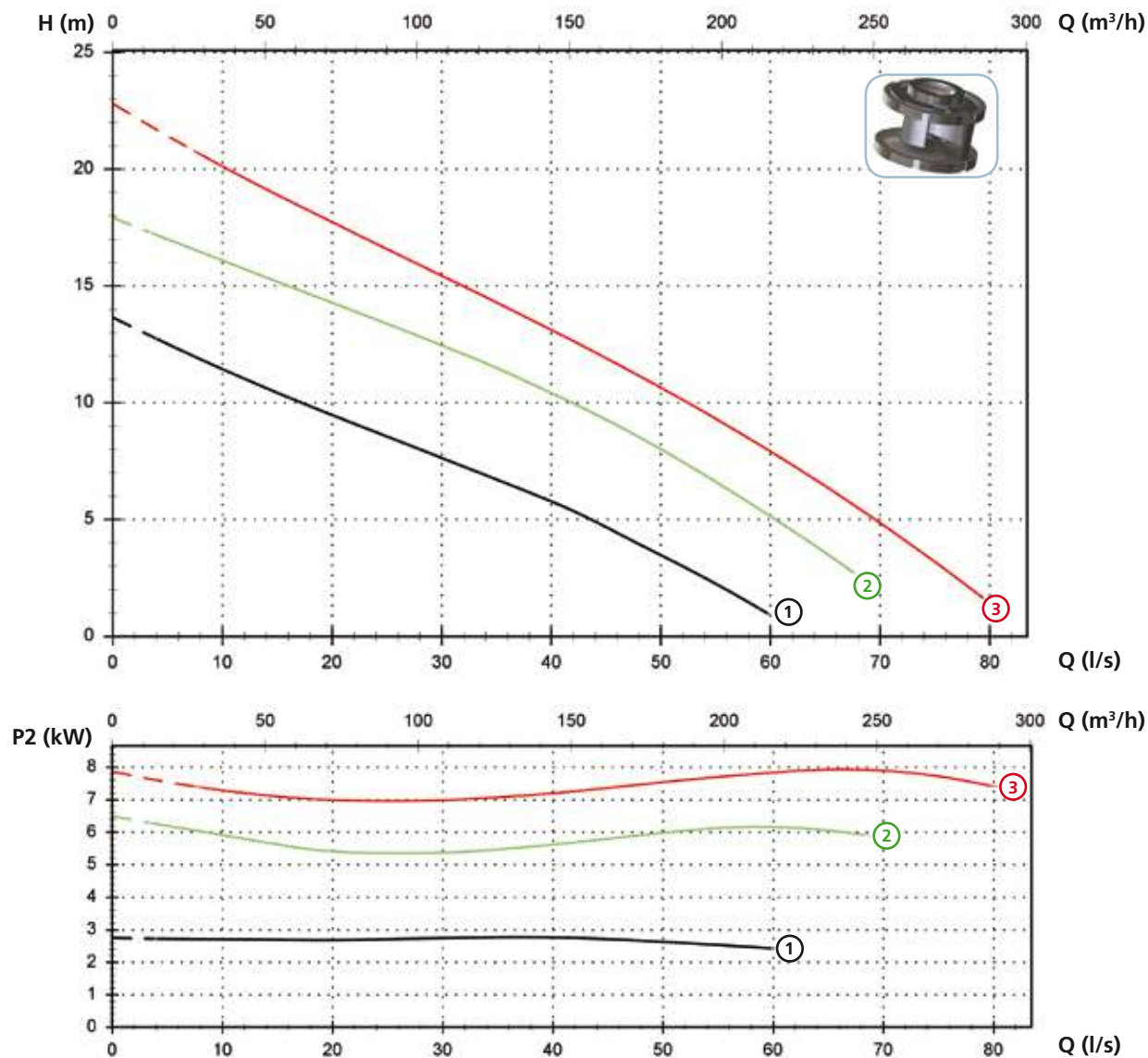
Технические данные

	V	Фазы	P1 (kW)	P2 (kW)	A	Rpm	Start	Ø	Свободный просвет
① SMP 400/4/100 A0FT/50	400	3	4.1	3	7.9	1450	Dir	DN100 PN10-16	75x100 mm
② SMP 750/4/100 A0HT/50	400	3	8.6	6.5	14.9	1450	Y Δ	DN100 PN10-16	80x100 mm
③ SMP 1000/4/100 A0HT/50	400	3	11.5	8.9	20	1450	Y Δ	DN100 PN10-16	80x100 mm

SMP

Модели с горизонтальным фланцевым напорным патрубком DN150 PN10-16 - 4 полюса

Характеристики

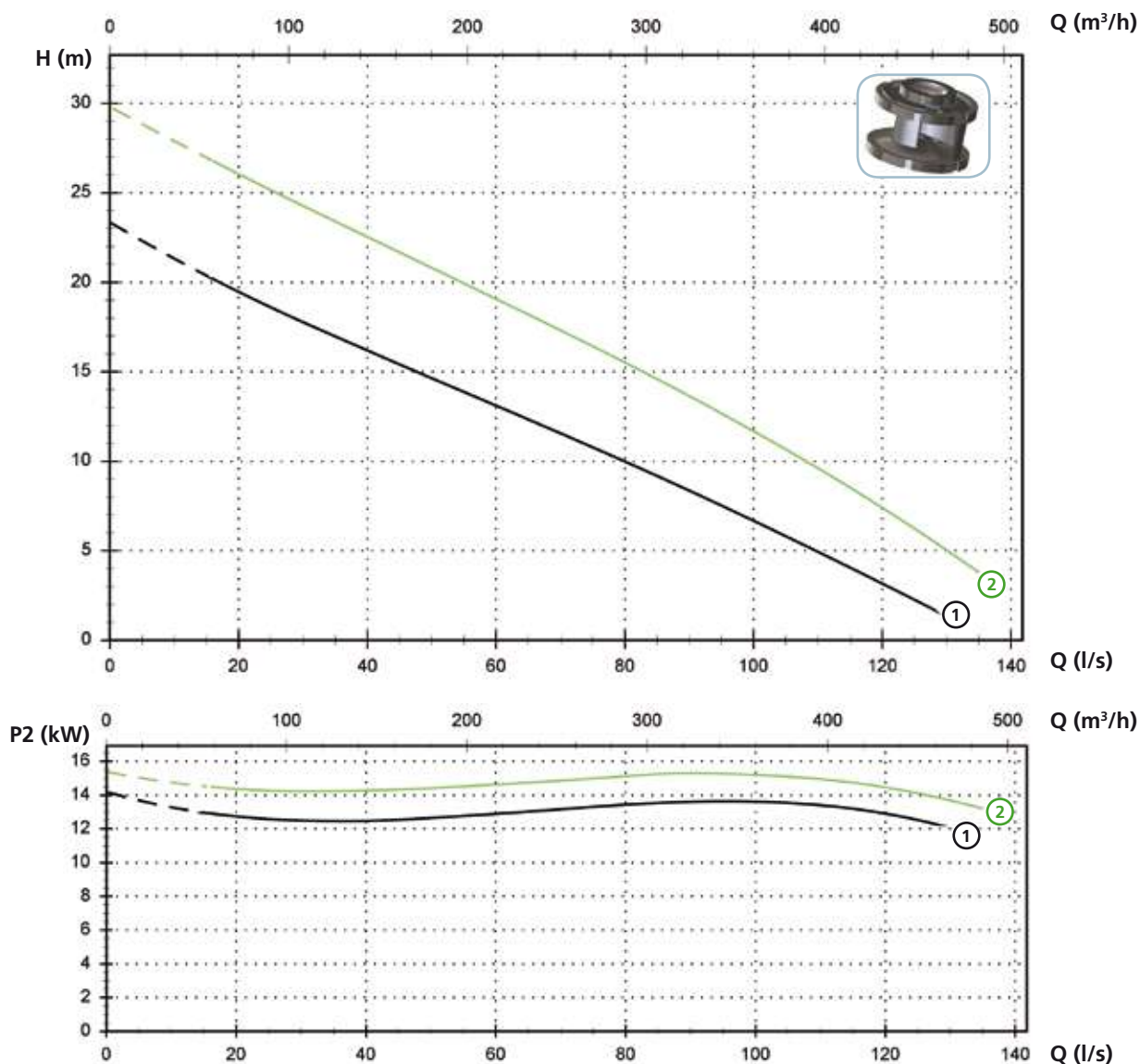


Технические данные

	V	Фазы	P1 (kW)	P2 (kW)	A	Rpm	Start	Ø	Свободный просвет
① SMP 400/4/150 A0FT/50	400	3	4.1	3	7.9	1450	Dir	DN150 PN10-16	75x100 mm
② SMP 750/4/150 A0HT/50	400	3	8.6	6.5	14.9	1450	Y Δ	DN150 PN10-16	80x100 mm
③ SMP 1000/4/150 A0HT/50	400	3	11.5	8.9	20	1450	Y Δ	DN150 PN10-16	80x100 mm

Модели с горизонтальным фланцевым напорным патрубком DN150 PN10-16 - 4 полюса

Характеристики



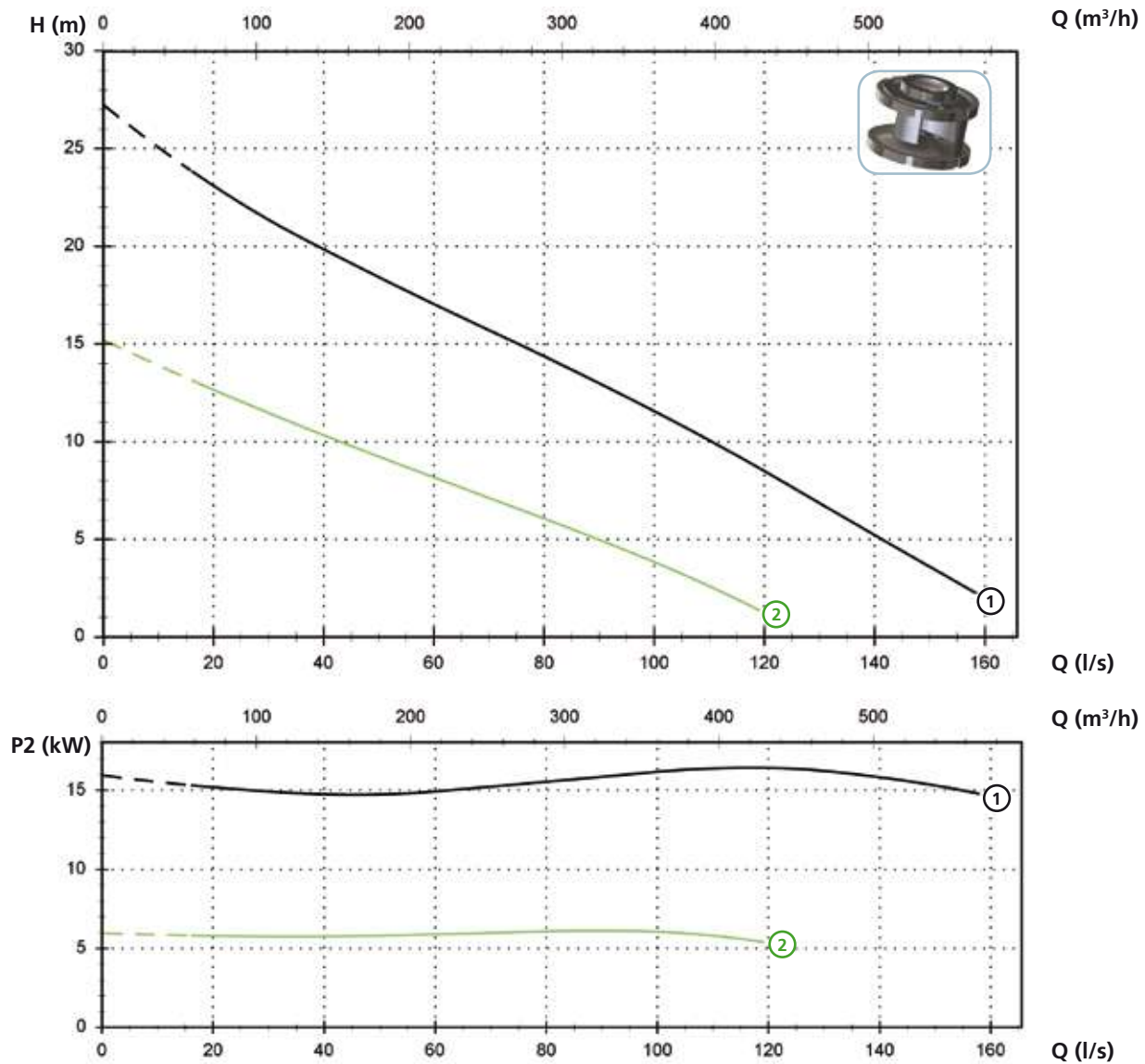
Технические данные

	V	Фазы	P1 (kW)	P2 (kW)	A	Rpm	Start	Ø	Свободный просвет
① SMP 1500/4/150 A0IT/50	400	3	16.5	14.2	29.5	1450	Y Δ	DN150 PN10-16	95x110 mm
② SMP 2000/4/150 A0IT/50	400	3	20.7	16.4	36	1450	Y Δ	DN150 PN10-16	100x130 mm

SMP

Модели с горизонтальным фланцевым напорным патрубком DN200 PN10-16 - 4/6 полюса

Характеристики

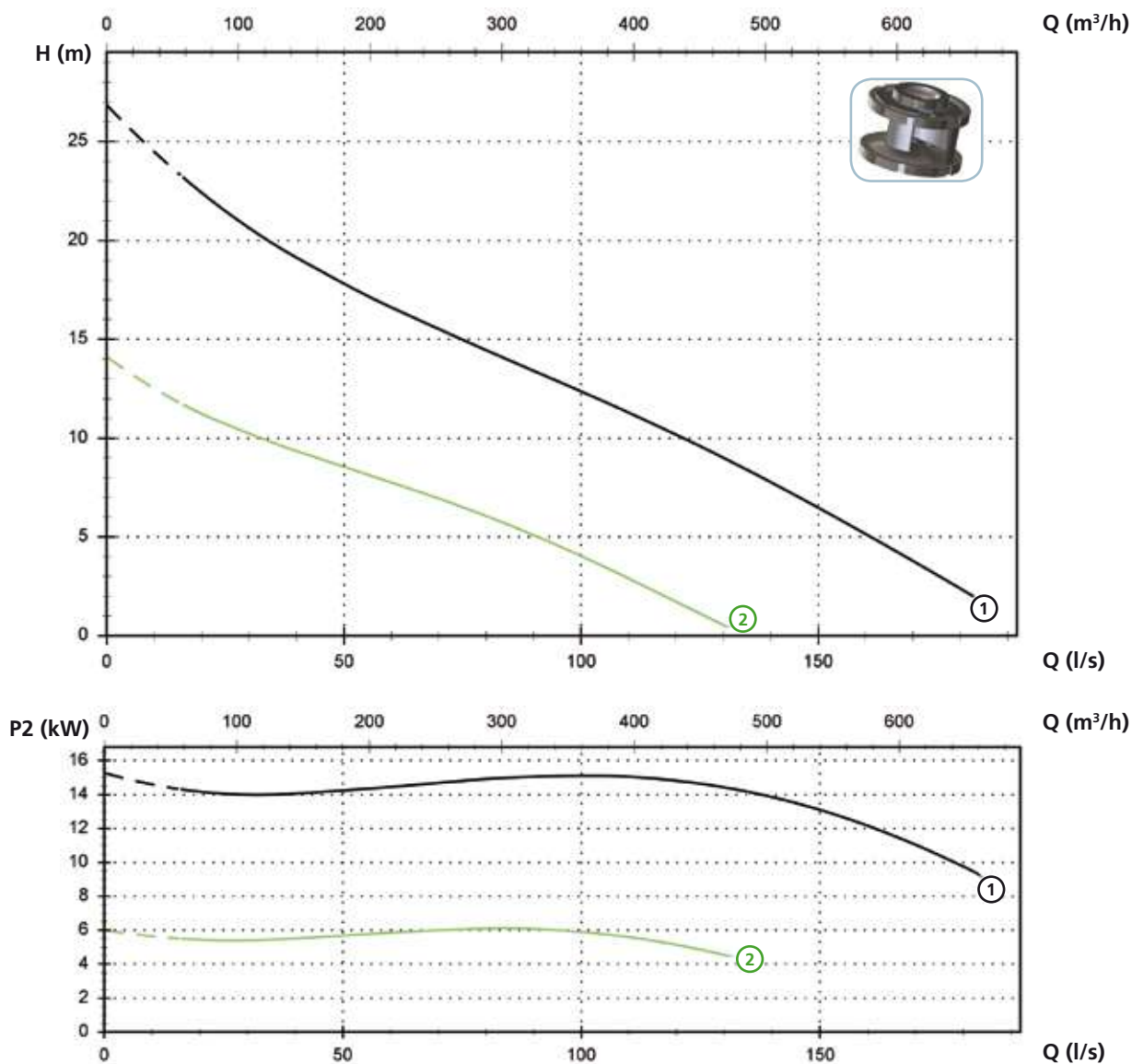


Технические данные

	V	Фазы	P1 (kW)	P2 (kW)	A	Rpm	Start	Ø	Свободный просвет
① SMP 2000/4/200 A0IT/50	400	3	20.7	16.4	36	1450	Y Δ	DN200 PN10	100x130 mm
② SMP 750/6/200 A0HT/50	400	3	7.8	6.1	15.2	960	Y Δ	DN200 PN10	100x130 mm

Модели с горизонтальным фланцевым напорным патрубком DN200 PN10-16 - 4/6 полюса

Характеристики



Технические данные

	V	Фазы	P1 (kW)	P2 (kW)	A	Rpm	Start	Ø	Свободный просвет
① SMP 2000/4/250 A0IT/50	400	3	20.7	16.4	36	1450	Y Δ	DN250 PN10	100x130 mm
② SMP 750/6/250 A0HT/50	400	3	7.8	6.1	15.2	960	Y Δ	DN250 PN10	100x130 mm

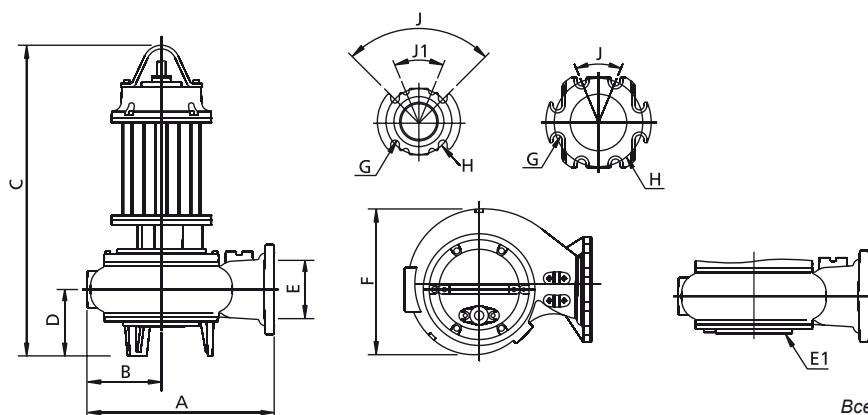
SMP

Доступные версии

(Обозначения версий на стр. 16)

	Доступные версии											Охлаждение				Комплект уплотнений				
	N A E	T	T C	T C D	T C D T	T C D G T	T C G	T C S T	T C S G T	T S	T R	T R G	N	CC CCE	FT	C G F T	2SIC	SICM	SICAL	2SICAL
SMP 550/2/80 A0GT/50		●							●			●	●							●
SMP 750/2/80 A0HT/50		●							●			●	●							●
SMP 1000/2/80 A0HT/50		●							●			●	●							●
SMP 400/4/100 A0FT/50		●							●			●	●							●
SMP 750/4/100 A0HT/50		●							●			●	●							●
SMP 1000/4/100 A0HT/50		●							●			●	●							●
SMP 400/4/150 A0FT/50		●							●			●	●							●
SMP 750/4/150 A0HT/50		●							●			●	●							●
SMP 1000/4/150 A0HT/50		●							●			●	●							●
SMP 1500/4/150 A0IT/50		●							●			●	●							●
SMP 2000/4/150 A0IT/50		●							●			●	●							●
SMP 2000/4/200 A0IT/50		●							●			●	●							●
SMP 2000/4/250 A0IT/50		●							●			●	●							●
SMP 750/6/200 A0HT/50		●							●			●	●							●
SMP 750/6/250 A0HT/50		●							●			●	●							●

Габаритные размеры и вес



Все размеры являются всего лишь ориентировочными

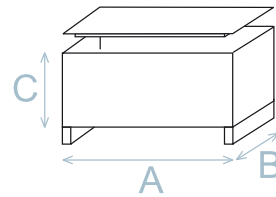
	A	B	C	D	E	E1 (*)	F	G	H	J	J1	kg
SMP 550/2/80 A0GT/50	390	150	735	150	80	-	290	18	160	90°	45°	73
SMP 750/2/80 A0HT/50	390	150	795	150	80	-	295	18	160	90°	45°	76
SMP 1000/2/80 A0HT/50	390	150	795	150	80	-	295	18	160	90°	45°	110
SMP 400/4/100 A0FT/50	505	200	700	130	100	-	395	18	180	45°	-	81
SMP 750/4/100 A0HT/50	505	200	780	120	100	DN150 PN6	395	18	180	45°	-	132
SMP 1000/4/100 A0HT/50	505	200	760	100	100	DN150 PN6	395	18	180	45°	-	141
SMP 400/4/150 A0FT/50	507	200	700	130	150	-	395	24	240	45°	-	88
SMP 750/4/150 A0HT/50	505	200	780	120	150	DN150 PN6	395	24	240	45°	-	140
SMP 1000/4/150 A0HT/50	505	200	760	100	150	DN150 PN6	395	24	240	45°	-	150
SMP 1500/4/150 A0IT/50	650	255	955	140	150	DN200 PN6	505	24	240	45°	-	206
SMP 2000/4/150 A0IT/50	650	255	955	140	150	DN200 PN6	505	24	240	45°	-	252
SMP 2000/4/200 A0IT/50	695	275	970	145	200	DN200 PN6	540	24	295	45°	-	221
SMP 2000/4/250 A0IT/50	785	310	970	145	250	DN200 PN6	610	24	350	30°	-	229
SMP 750/6/200 A0HT/50	695	275	850	145	200	DN200 PN6	540	24	295	45°	-	190
SMP 750/6/250 A0HT/50	785	310	850	145	250	DN200 PN6	610	24	350	30°	-	198

(*) Всасывающий фланец поставляется по заказу

Размеры мм

Размеры упаковки

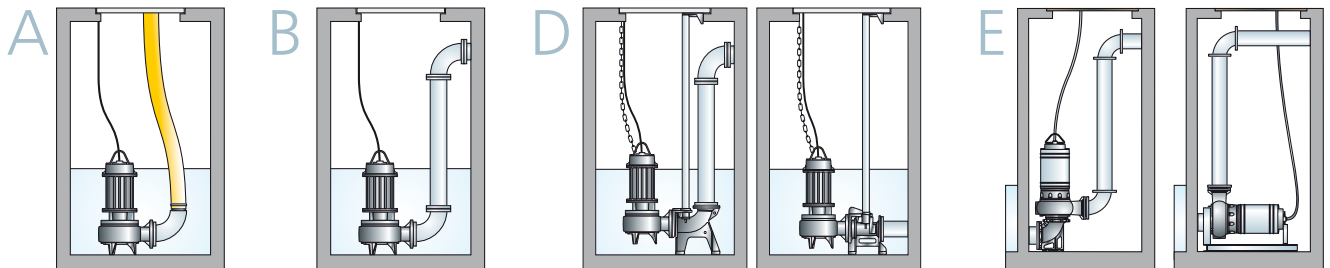
	A	B	C
SMP 550/2/80 A0GT/50	915	515	555
SMP 750/2/80 A0HT/50	915	515	555
SMP 1000/2/80 A0HT/50	915	515	555
SMP 400/4/100 A0FT/50	725	445	415
SMP 750/4/100 A0HT/50	915	515	555
SMP 1000/4/100 A0HT/50	915	515	555
SMP 400/4/150 A0FT/50	915	515	555
SMP 750/4/150 A0HT/50	915	515	555
SMP 1000/4/150 A0HT/50	915	515	555
SMP 1500/4/150 A0IT/50	915	515	555
SMP 2000/4/150 A0IT/50	1165	720	685
SMP 2000/4/200 A0IT/50	1165	720	685
SMP 2000/4/250 A0IT/50	1165	720	685
SMP 750/6/200 A0HT/50	1165	720	685
SMP 750/6/250 A0HT/50	1165	720	685



Размеры мм

Все размеры являются всего лишь ориентировочными

Установка



SMF

Все изображения являются лишь ориентировочными



Одноканальная закрытая крыльчатка



Общие характеристики

Одноканальная закрытая крыльчатка	
Мощность	0,74 kW ÷ 1,5 kW
Кол. полюсов	2
Напор	GAS 2"-DN80 Гор.
Свободный просвет	50 mm
Макс. производительность	14 l/s
Макс. напор	16.1 m

Электромеханический комплекс

Чугунный электромеханический комплекс EN-GJL-250, предназначенный для погружной работы. Комплект уплотнений, состоящий из 2 механических уплотнений из карбида кремния оппозитно собранных в осматриваемом масляном колодце. Экологический двигатель сухого типа. Серия с сертификатом взрывозащитности АTEX.

Назначение оборудования

Разработан специально для работы при наличии следов воспламеняющихся жидкостей или же в потенциально взрывоопасной атмосфере. SMF может использоваться при наличии загрязненных жидкостей со следами воспламеняющихся веществ или же в загазованной атмосфере.

Материалы для изготовления

Каркас	Чугун EN-GJL-250
Материал крыльчатки	Чугун EN-GJL-250
Крепеж	Нержавеющая сталь - Класс A2-70
Стандартное уплотнение	Резина - NBR - VITON
Вал	Нержавеющая сталь - AISI 420
Окраска	Эпоксидная, двухкомпонентная, на водной основе (средняя толщина 150 мкм)
Комплект стандартных механических уплотнений	Два механических уплотнения из карбида кремния (2SiC)

Ограничения по эксплуатации

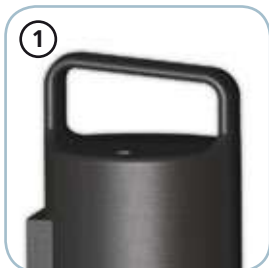
Макс. температура эксплуатации	40 °C
РН обработанной жидкости	6 ÷ 14
Вязкость обработанной жидкости	1 mm ² /s
Макс. глубина погружения	20 m
Плотность обработанной жидкости	1 Kg/dm ³
Макс. акустическое давление	70 dB
Макс. запусков/час	30

SMF



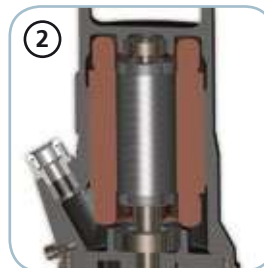
CE 0496 Ex II 2GD Ex db k c IIB T4 Ex tb IIIC T135°C IP68

Модели с сертификатом ATEX, пригодные для установки при наличии потенциально взрывоопасной пыли, жидкостей и газа



Ручка / Кабельная муфта

Ручка для подъема и переноса из чугуна. Отвинтив круглую гайку с универсальной резьбой, можно прикрепить к кабельной муфте жесткую трубу или резиновый шланг, чтобы защитить электрический кабель питания.



Двигатель

Экологический сухой двигатель с тепловой защитой.



Механические уплотнения

Два механических уплотнения из карбида кремния (2SiC), оба устанавливаемых в масляной камере.



Камера с маслом

Большая камера с маслом для обеспечения большого срока службы механических уплотнений.



Вал двигателя

Крыльчатка установлена на вал двигателя конической муфтой.



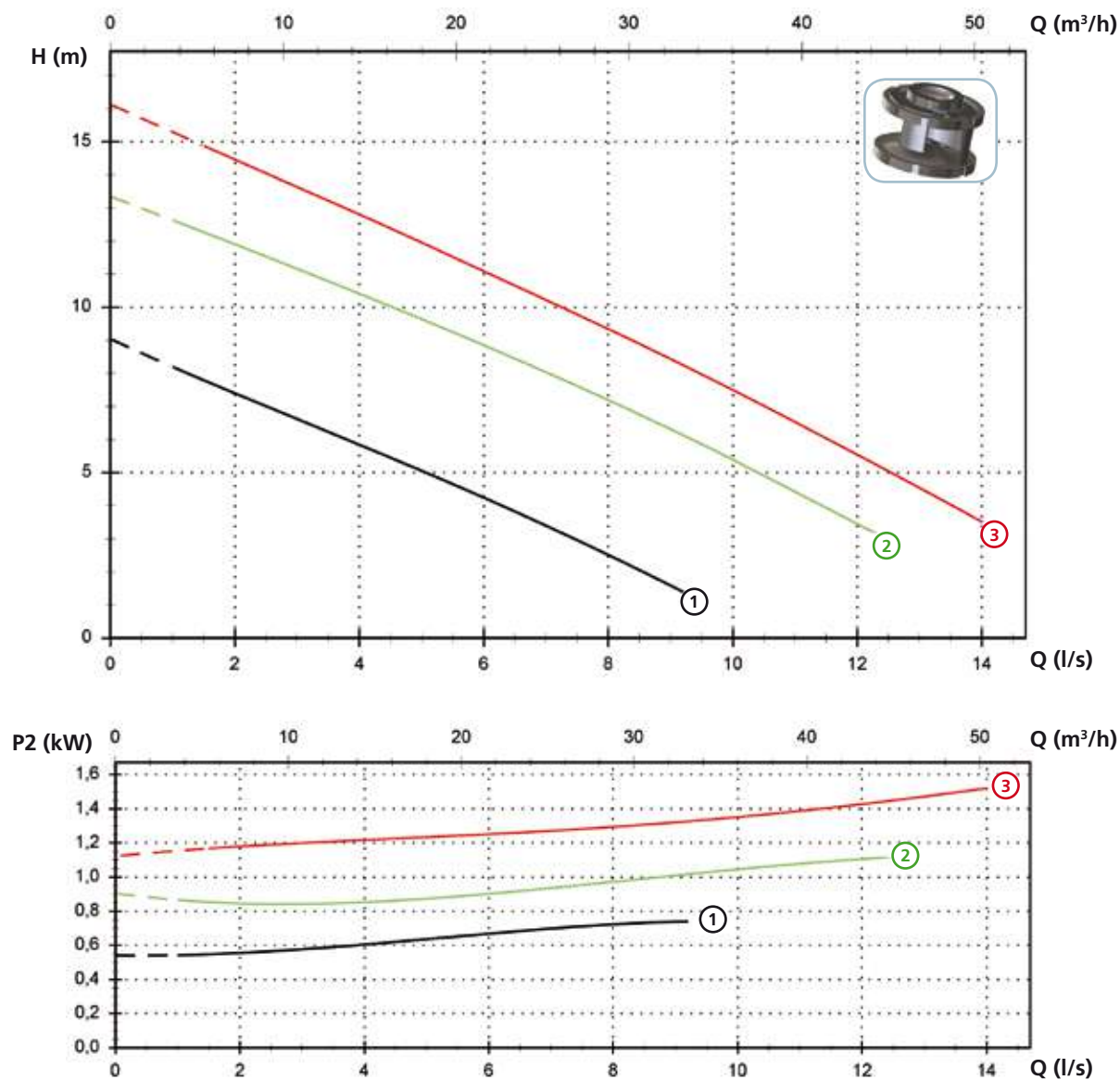
Напорный штуцер и опора

Резьбовой и фланцевый напорный штуцер для установки наибольшей простоты установки. Опора из чугуна.

SMF

Модели с горизонтальным резьбовым напорным патрубком GAS 2'' фланцевым DN80 PN10 - 2 полюса

Характеристики



Технические данные

	V	Фазы	P1 (kW)	P2 (kW)	A	Rpm	Start	Ø	Свободный просвет
① SMF 100/2/G50H A1CM/50	230	1	1.0	0.74	4.9	2900	Dir	G 2''-DN80 PN10	50 mm
② SMF 150/2/G50H A1CM/50	230	1	1.6	1.1	7.2	2900	Dir	G 2''-DN80 PN10	50 mm
③ SMF 200/2/G50H A1CM/50	230	1	2.2	1.5	9.8	2900	Dir	G 2''-DN80 PN10	50 mm

	V	Фазы	P1 (kW)	P2 (kW)	A	Rpm	Start	Ø	Свободный просвет
① SMF 100/2/G50H A1CT/50	400	3	1.1	0.74	1.9	2900	Dir	G 2''-DN80 PN10	50 mm
② SMF 150/2/G50H A1CT/50	400	3	1.7	1.1	2.9	2900	Dir	G 2''-DN80 PN10	50 mm
③ SMF 200/2/G50H A1CT/50	400	3	2.1	1.5	3.7	2900	Dir	G 2''-DN80 PN10	50 mm

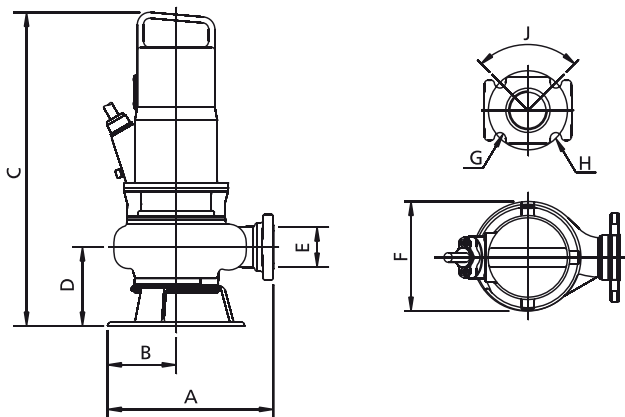
Доступные версии

(Обозначения версий на стр. 16)

	Доступные версии										Охлаждение				Комплект уплотнений			
	N A E	T	T C D	T C D T	T C D G T	T C G	T C S T	T C S G T	T S	T R	T R G	N	CC CCE	FT	C G F T	2SIC	SICM	SICAL
SMF 100/2/G50H A1CM/50		●									●				●			
SMF 150/2/G50H A1CM/50		●									●				●			
SMF 200/2/G50H A1CM/50		●									●				●			
SMF 100/2/G50H A1CT/50	●										●				●			
SMF 150/2/G50H A1CT/50	●										●				●			
SMF 200/2/G50H A1CT/50	●										●				●			

ПРИМЕЧАНИЕ ДЛЯ ОДНОФАЗНЫХ ВЕРСИЙ: тепловая защита на обмотках должна быть подключена к электрическому щиту. Конденсатор включен в поставку, но не подключен к кабелю насоса. Для размещения конденсатора необходимо использовать электрический щит. Для установки обращайтесь к руководству по эксплуатации и обслуживанию.

Габаритные размеры и вес



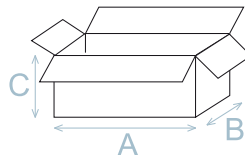
	A	B	C	D	E	F	G	H	J	kg
SMF 100/2/G50H A1CM(T)/50	255	100	505	130	G 2"	205	18	160	90°	34
SMF 150/2/G50H A1CM(T)/50	255	100	505	130	G 2"	205	18	160	90°	35
SMF 200/2/G50H A1CM(T)/50	255	100	505	130	G 2"	205	18	160	90°	36

Размеры мм

Все размеры являются всего лишь ориентировочными

Размеры упаковки

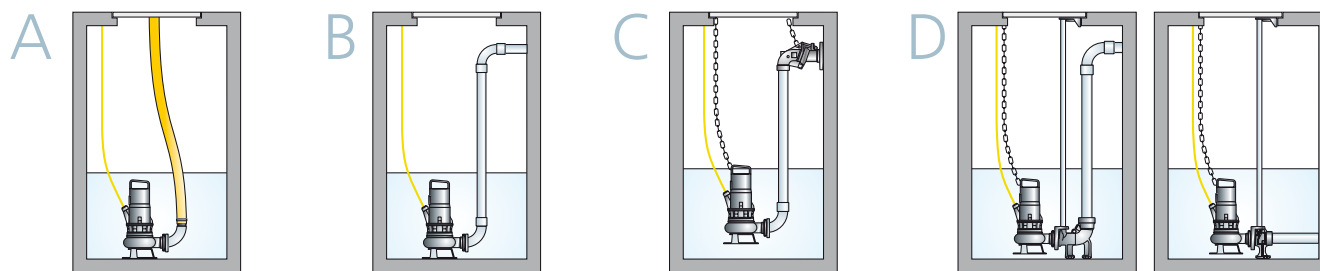
	A	B	C
SMF 100/2/G50H A1CM(T)/50	580	310	310
SMF 150/2/G50H A1CM(T)/50	580	310	310
SMF 200/2/G50H A1CM(T)/50	580	310	310



Размеры мм

Все размеры являются всего лишь ориентировочными

Установка



SBN

Все изображения являются лишь ориентировочными



Двухканальная закрытая крыльчатка

Общие характеристики

Двухканальная закрытая крыльчатка	
Мощность	18,5 ÷ 50,0 kW
Кол. полюсов	4 / 6
Напор	DN150 ÷ DN300 Гор.
Свободный просвет	90 ÷ 140 mm
Макс. производительность	378.0 l/s
Макс. напор	53.2 m

Электромеханический комплекс

Чугунный электромеханический комплекс EN-GJL-250, предназначенный для погружной работы. Комплект уплотнений, состоящий из 2 оппозитных механических уплотнений из карбида кремния в осматриваемом масляном колодце. Экологический двигатель сухого типа.

Назначение оборудования

Предназначаются для профессионального использования в суровых условиях, применяются в гражданских и промышленных очистных сооружениях. Подъем канализационных стоков и перекачка промышленного шлама, атмосферных осадков, содержащих твердые тела, рециркуляция необработанного или активного шлама, биологических жидкостей. Эта серия предназначена для системы охлаждения ZENIT для сухой или полупогружной установки.

Материалы для изготовления

Каркас	Чугун EN-GJL-250
Материал крыльчатки	Чугун EN-GJL-250
Крепеж	Нержавеющая сталь - Класс A2-70
Стандартное уплотнение	Резина - NBR
Вал	Нержавеющая сталь - AISI 420
Рубашка охлаждения	Углеродистая сталь / Нержавеющая сталь - AISI 304
Окраска	Эпоксидная, двухкомпонентная, на водной основе (средняя толщина 150 мкм)
Комплект стандартных механических уплотнений	Два механических уплотнения из карбида кремния (2SiC)

Ограничения по эксплуатации

Макс. температура эксплуатации	40 °C
РН обработанной жидкости	6 ÷ 14
Вязкость обработанной жидкости	1 mm ² /s
Макс. глубина погружения	20 m
Плотность обработанной жидкости	1 Kg/dm ³
Макс. акустическое давление	70 dB
Макс. запусков/час	20



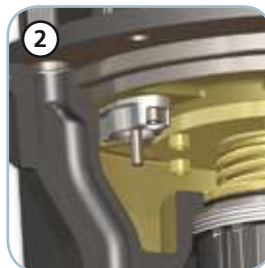
Охлаждение

Возможность сухой установки с охлаждающей рубашкой (более подробная информация на стр. 17)



Кабельная муфта

Система кабельной муфты для обеспечения отличной водонепроницаемости. Отвинтив круглую гайку с универсальной резьбой, можно прикрепить к кабельной муфте жесткую трубу или резиновый шланг, чтобы защитить электрический кабель питания.



Датчик

Датчик обнаружения воды в камере с маслом механических уплотнений. Подключенный к электрическому щиту, этот датчик своевременно сигнализирует об износе первого механического уплотнения и предотвращает нанесение ущерба двигателю.



Механические уплотнения

Два механических уплотнения из карбида кремния (2SiC), оба устанавливаемых в масляной камере.



Камера с маслом

Большая осматриваемая камера с маслом для обеспечения большого срока службы механических уплотнений. Фланец обеспечивает простой доступ к отсеку уплотнений для проведения обслуживания.



Вал двигателя

Крыльчатка установлена на вал двигателя конической муфтой.



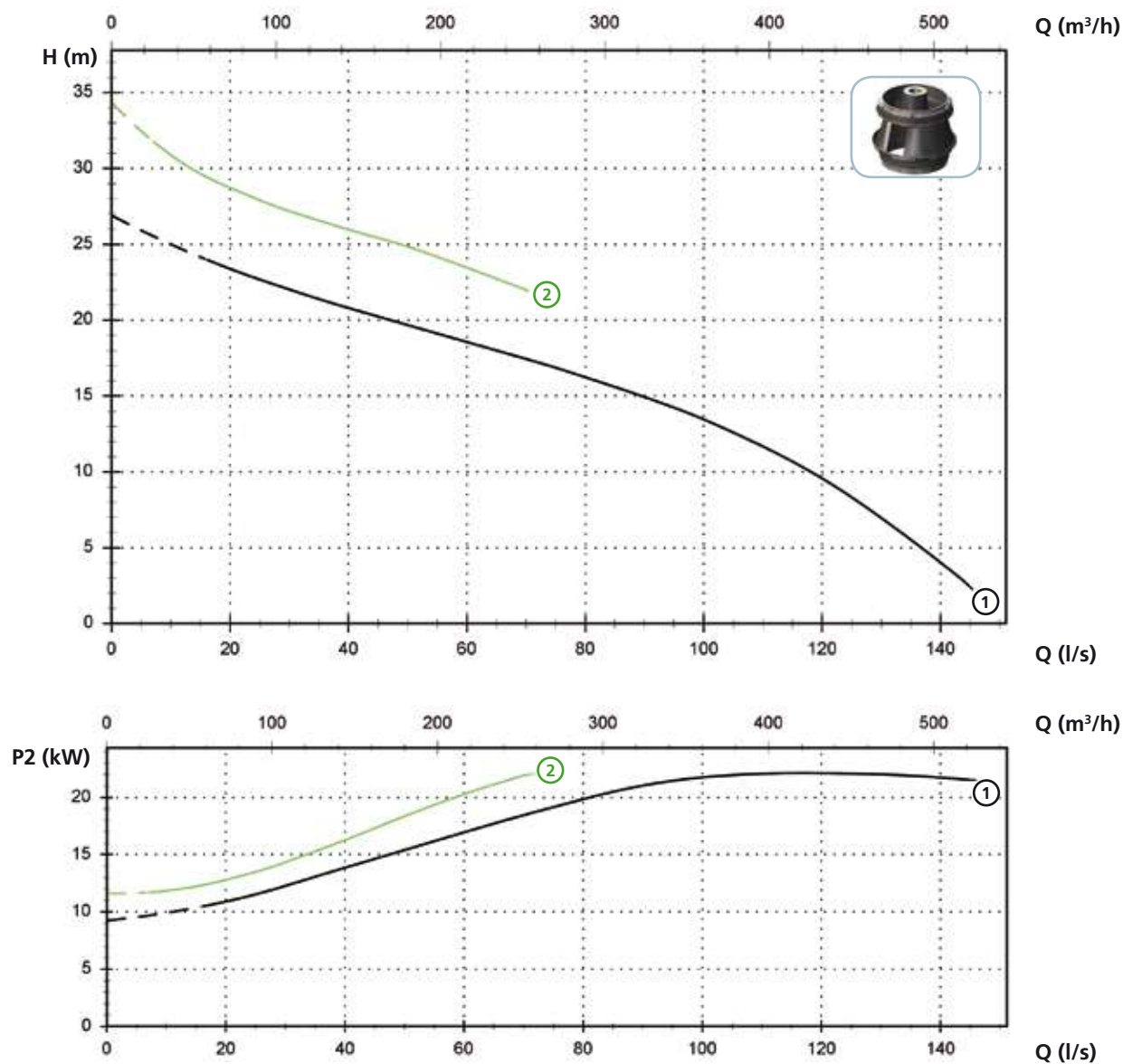
Свободный просвет

Большой свободный интегральный просвет позволяет выброс твердых тел, что предотвращает блокировку крыльчатки.

SBN

Модели с горизонтальным фланцевым напорным патрубком DN150 PN10-16 - 4 полюса

Характеристики

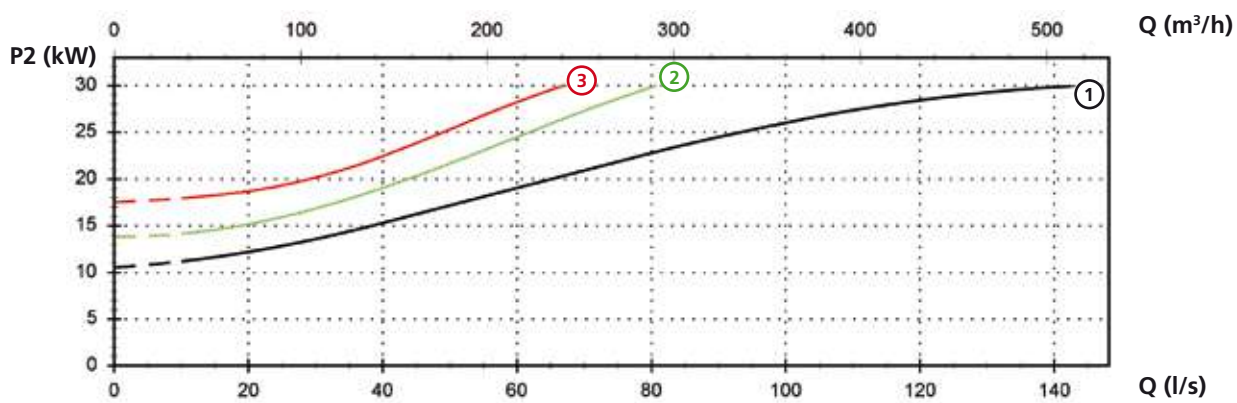
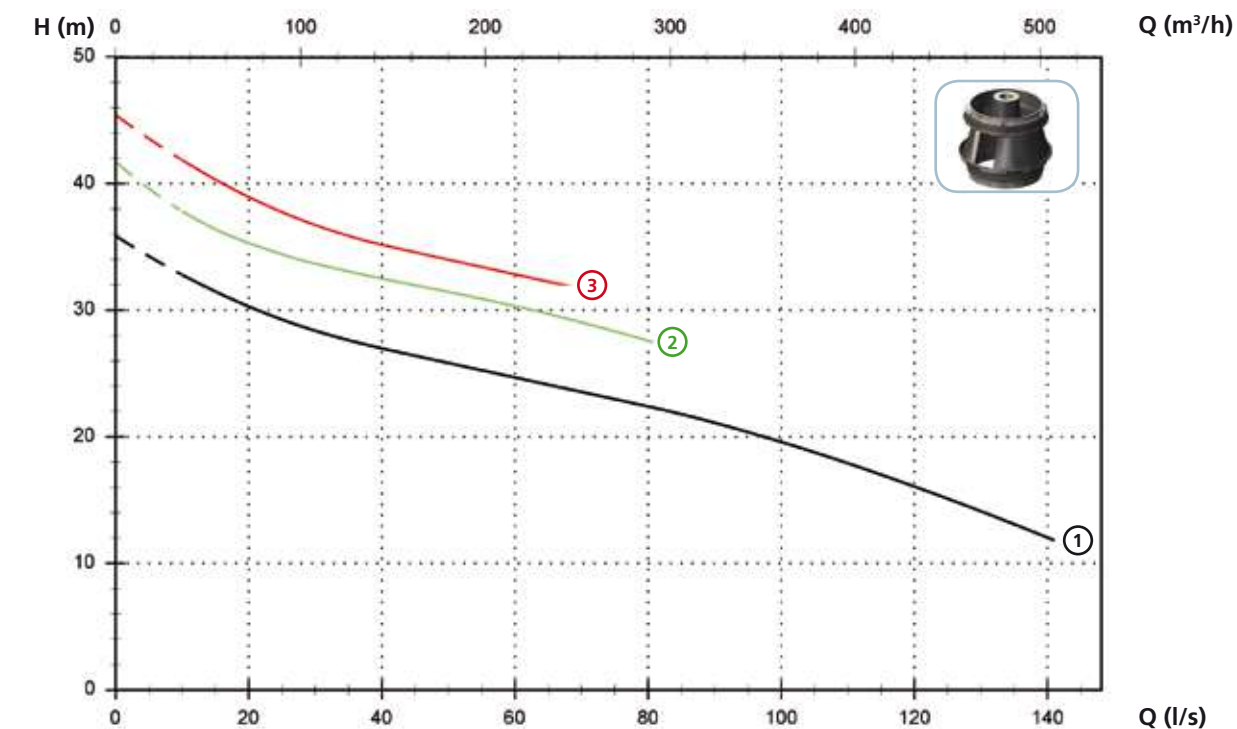


Технические данные

	V	Фазы	P1 (kW)	P2 (kW)	A	Rpm	Start	Ø	Свободный просвет
① SBN 3000/4/150 A1LT/50	400	3	25.3	22	43.5	1450	Y Δ	DN150 PN10-16	90 mm
② SBN 3000/4/150 F1LT/50	400	3	25.3	22	43.5	1450	Y Δ	DN150 PN10-16	90 mm

Модели с горизонтальным фланцевым напорным патрубком DN150 PN10-16 - 4 полюса

Характеристики



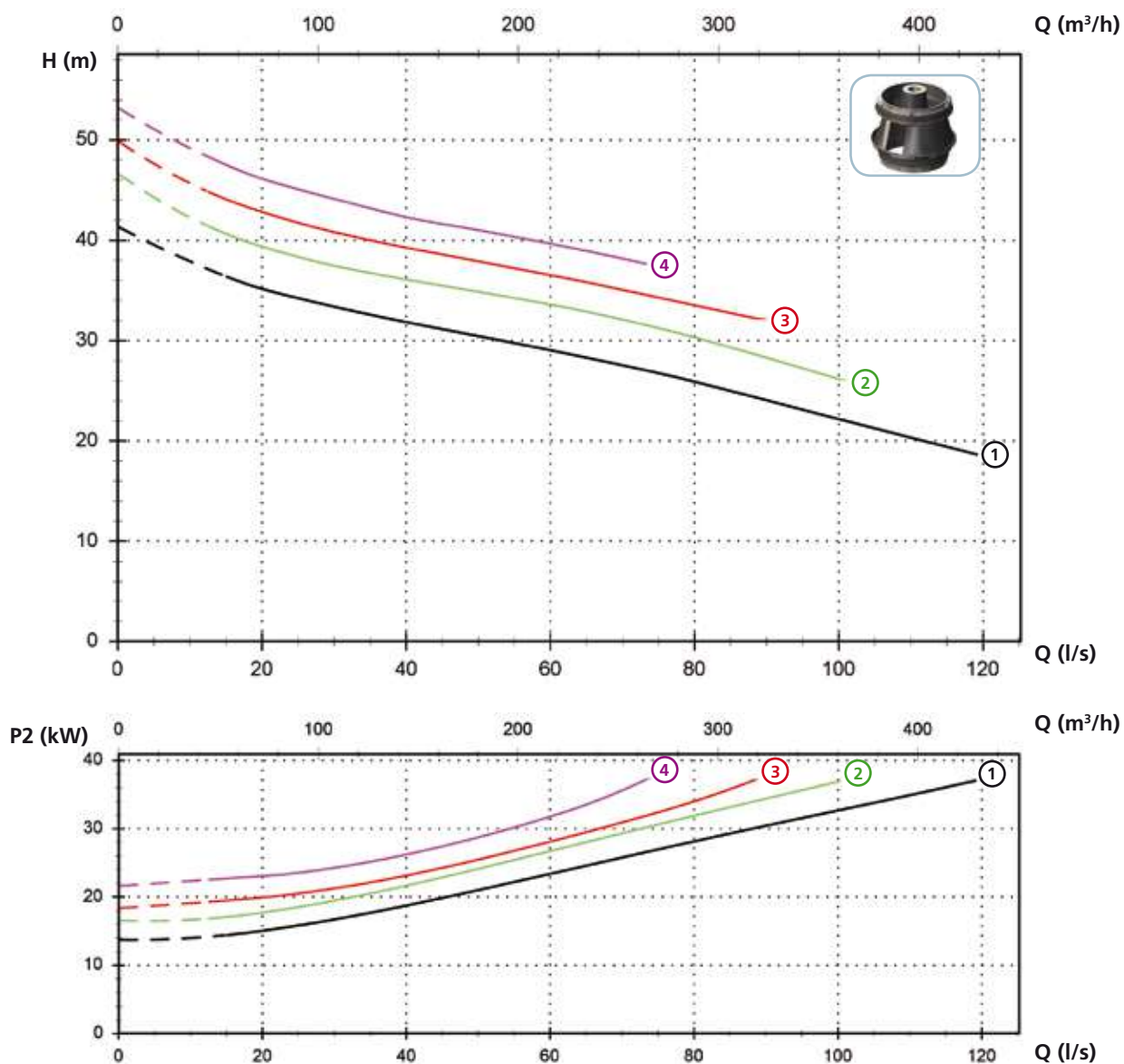
Технические данные

	V	Фазы	P1 (kW)	P2 (kW)	A	Rpm	Start	Ø	Свободный просвет
① SBN 4000/4/150 A1LT/50	400	3	35.9	30	61	1450	Y Δ	DN150 PN10-16	90 mm
② SBN 4000/4/150 F1LT/50	400	3	35.9	30	61	1450	Y Δ	DN150 PN10-16	90 mm
③ SBN 4000/4/150 G1LT/50	400	3	35.9	30	61	1450	Y Δ	DN150 PN10-16	90 mm

SBN

Модели с горизонтальным фланцевым напорным патрубком DN150 PN10-16 - 4 полюса

Характеристики

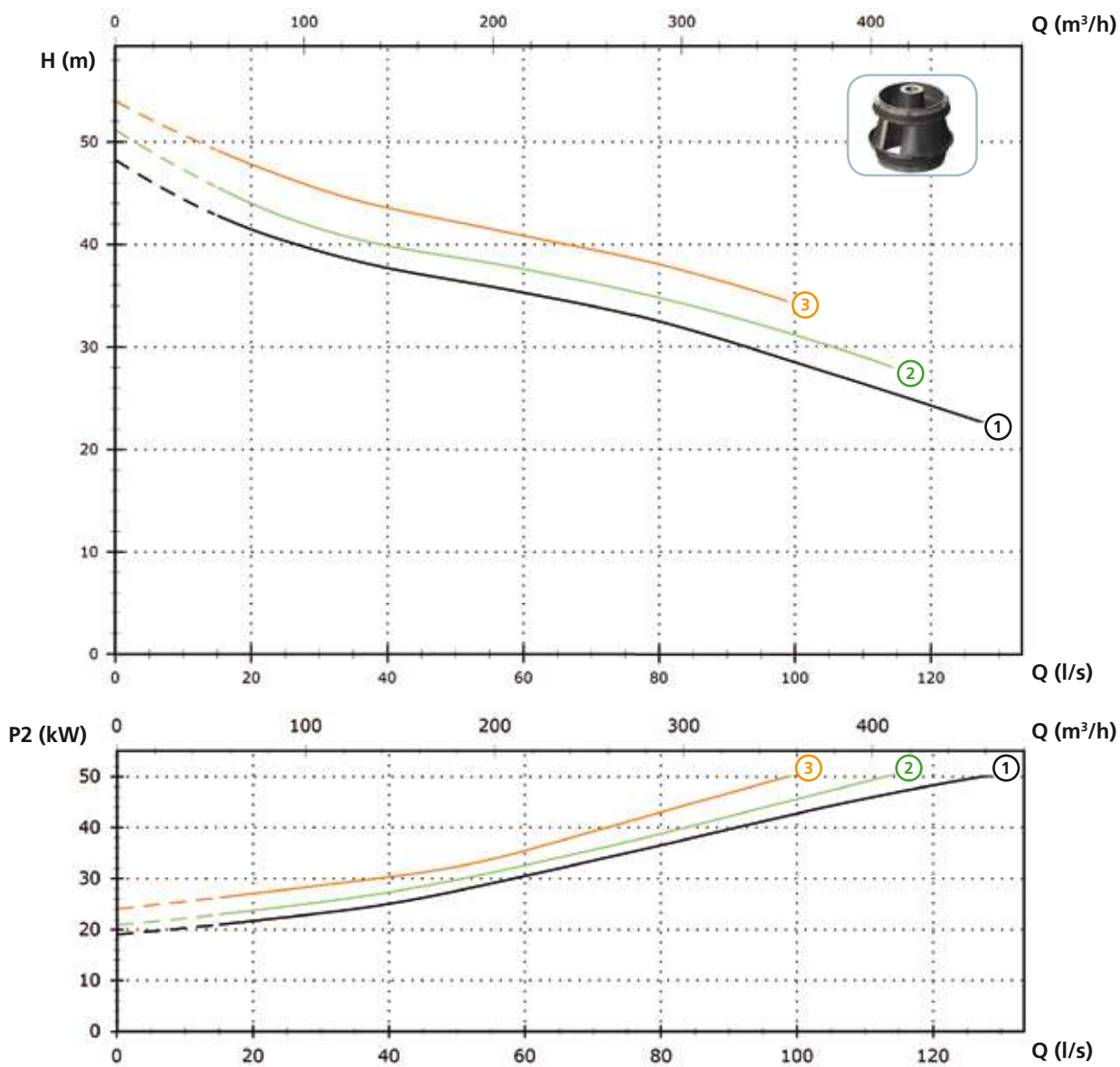


Технические данные

	V	Фазы	P1 (kW)	P2 (kW)	A	Rpm	Start	Ø	Свободный просвет
① SBN 5000/4/150 A1LT/50	400	3	45.8	37	76	1450	Y Δ	DN150 PN10-16	90 mm
② SBN 5000/4/150 F1LT/50	400	3	45.8	37	76	1450	Y Δ	DN150 PN10-16	90 mm
③ SBN 5000/4/150 G1LT/50	400	3	45.8	37	76	1450	Y Δ	DN150 PN10-16	90 mm
④ SBN 5000/4/150 H1LT/50	400	3	45.8	37	76	1450	Y Δ	DN150 PN10-16	90 mm

Модели с горизонтальным фланцевым напорным патрубком DN150 PN10-16 - 4 полюса

Характеристики



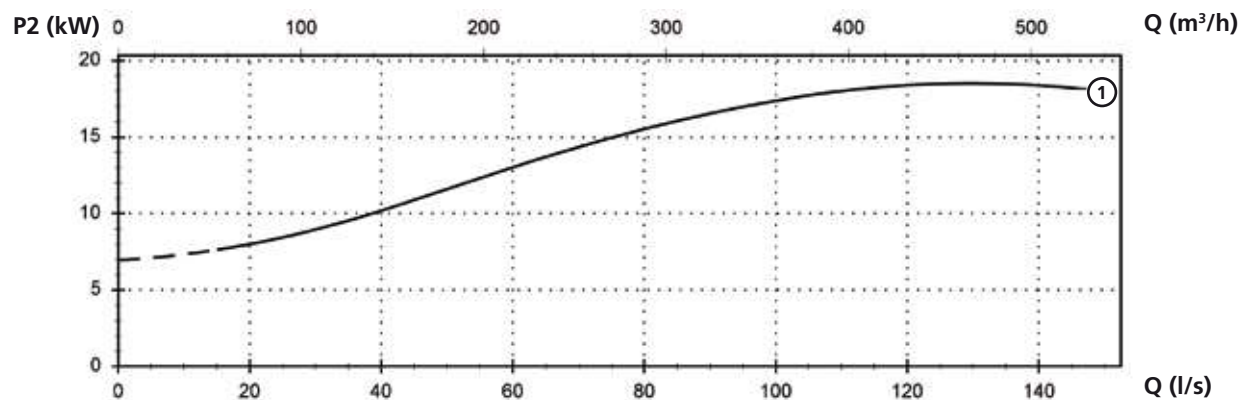
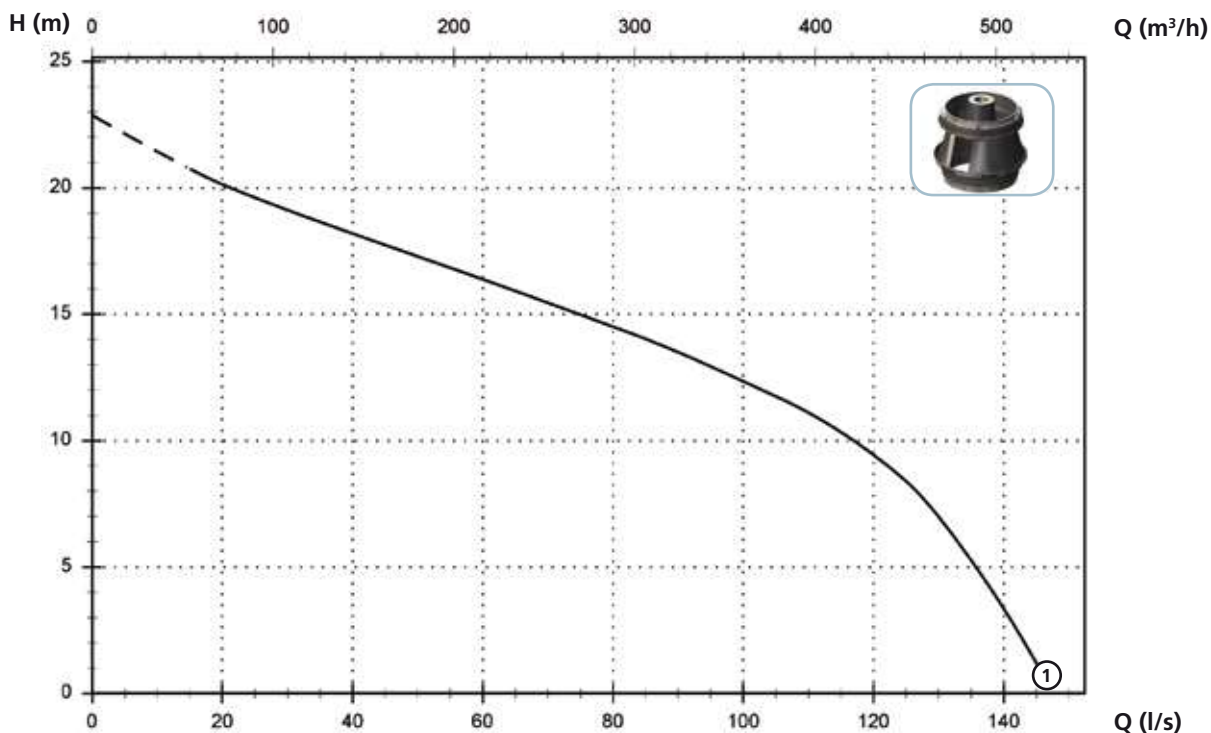
Технические данные

	V	Фазы	P1 (kW)	P2 (kW)	A	Rpm	Start	Ø	Свободный просвет
① SBN 6500/4/150 A0MT/50	400	3	54.8	50	90	1450	Y Δ	DN150 PN10-16	90 mm
② SBN 6500/4/150 F0MT/50	400	3	54.8	50	90	1450	Y Δ	DN150 PN10-16	90 mm
③ SBN 6500/4/150 G0MT/50	400	3	54.8	50	90	1450	Y Δ	DN150 PN10-16	90 mm

SBN

Модели с горизонтальным фланцевым напорным патрубком DN150 PN10-16 - 6 полюса

Характеристики



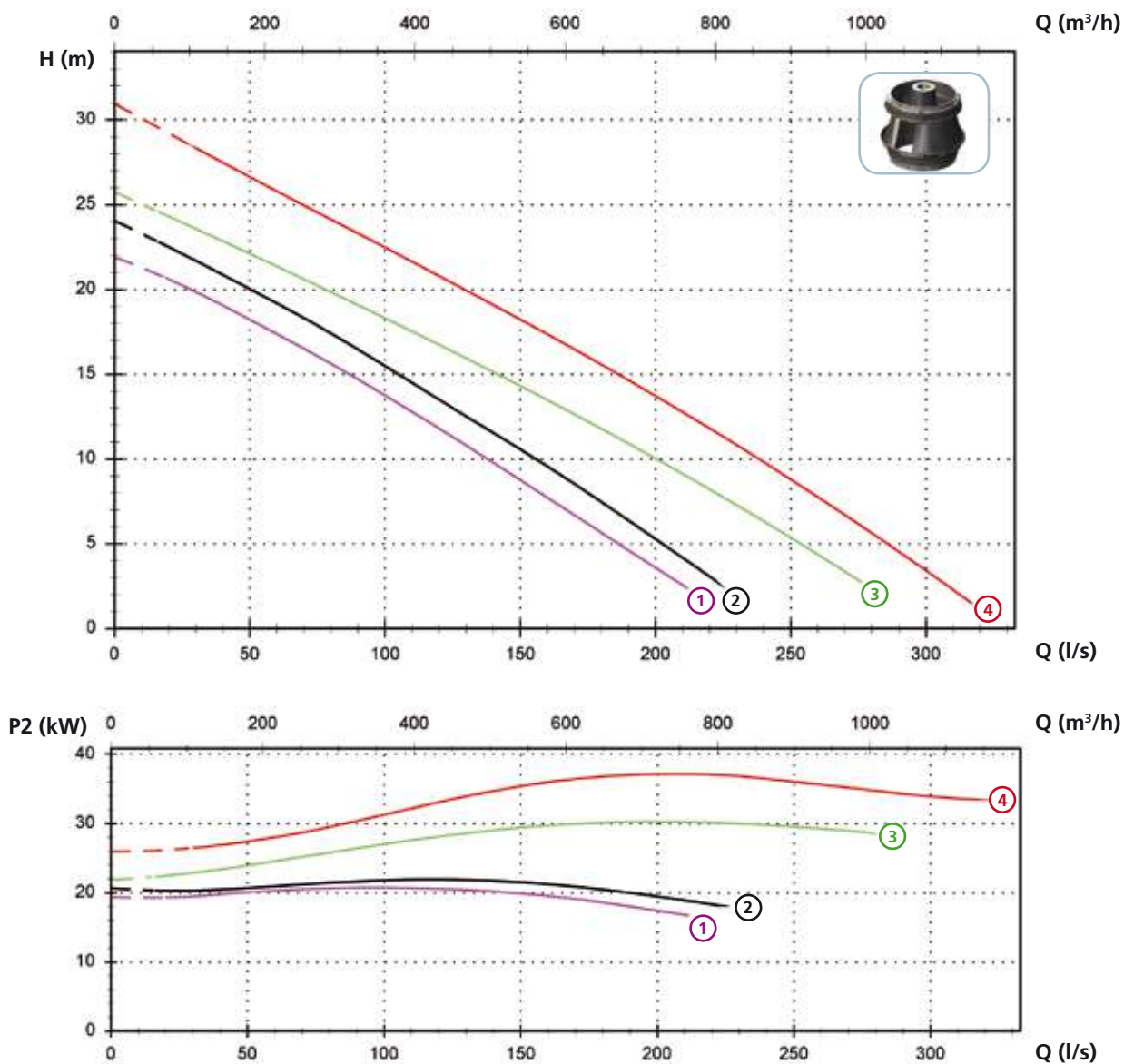
Технические данные

	V	Фазы	P1 (kW)	P2 (kW)	A	Rpm	Start	Ø	Свободный просвет
① SBN 2500/6/150 A1LT/50	400	3	23.0	18.5	40	960	Y Δ	DN150 PN10-16	90 mm

SBN

Модели с горизонтальным фланцевым напорным патрубком DN200 PN10 - 4 полюса

Характеристики



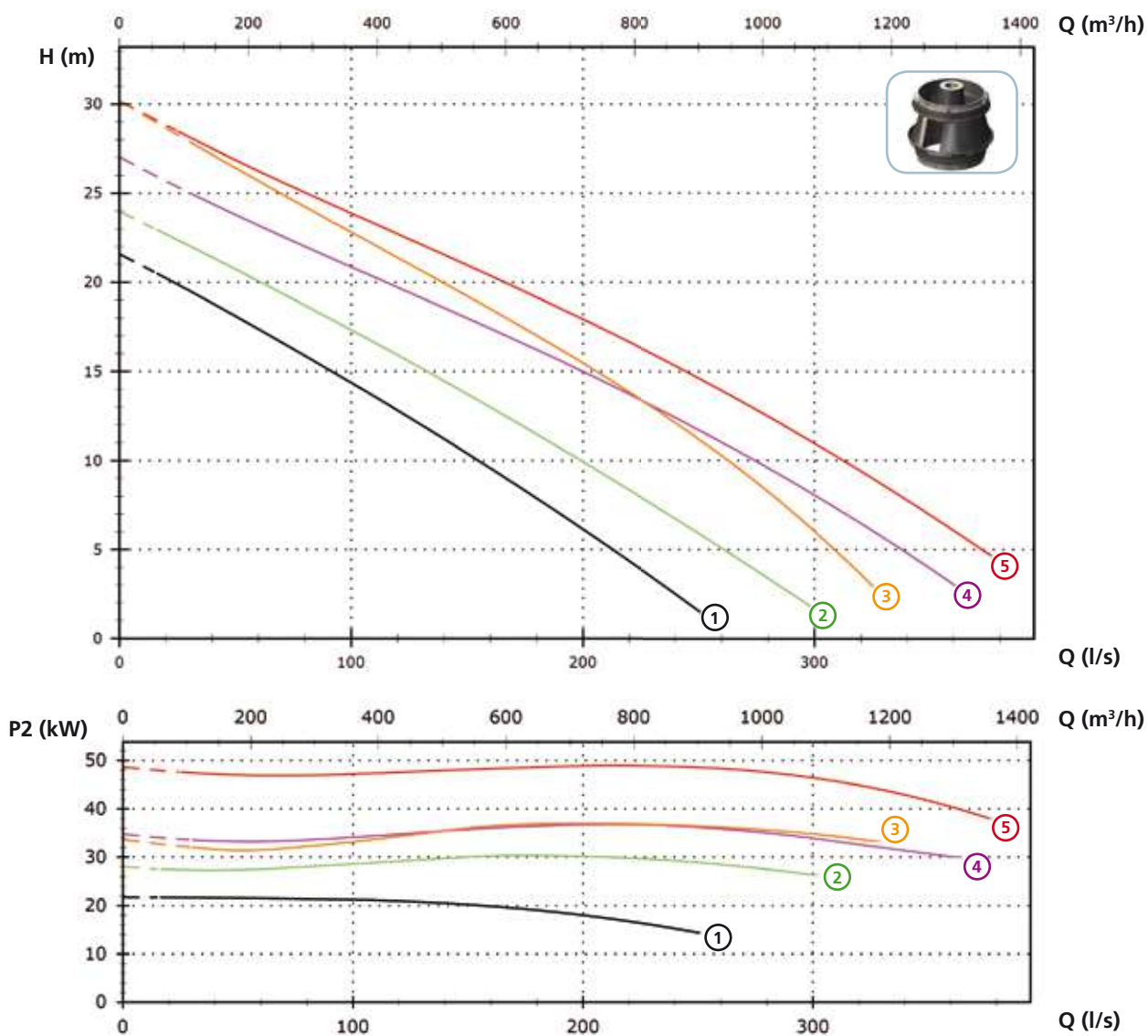
Технические данные

	V	Фазы	P1 (kW)	P2 (kW)	A	Rpm	Start	Ø	Свободный просвет	
①	SBN 3000/4/200 B1LT/50	400	3	23.8	22	41	1450	Y Δ	DN200 PN10	105x140 mm
②	SBN 3000/4/200 A1LT/50	400	3	25.3	22	43.5	1450	Y Δ	DN200 PN10	105x140 mm
③	SBN 4000/4/200 A1LT/50	400	3	35.9	30	61	1450	Y Δ	DN200 PN10	105x140 mm
④	SBN 5000/4/200 A1LT/50	400	3	45.8	37	76	1450	Y Δ	DN200 PN10	105x140 mm

SBN

Модели с горизонтальным фланцевым напорным патрубком DN250 PN10 - 4 полюса

Характеристики

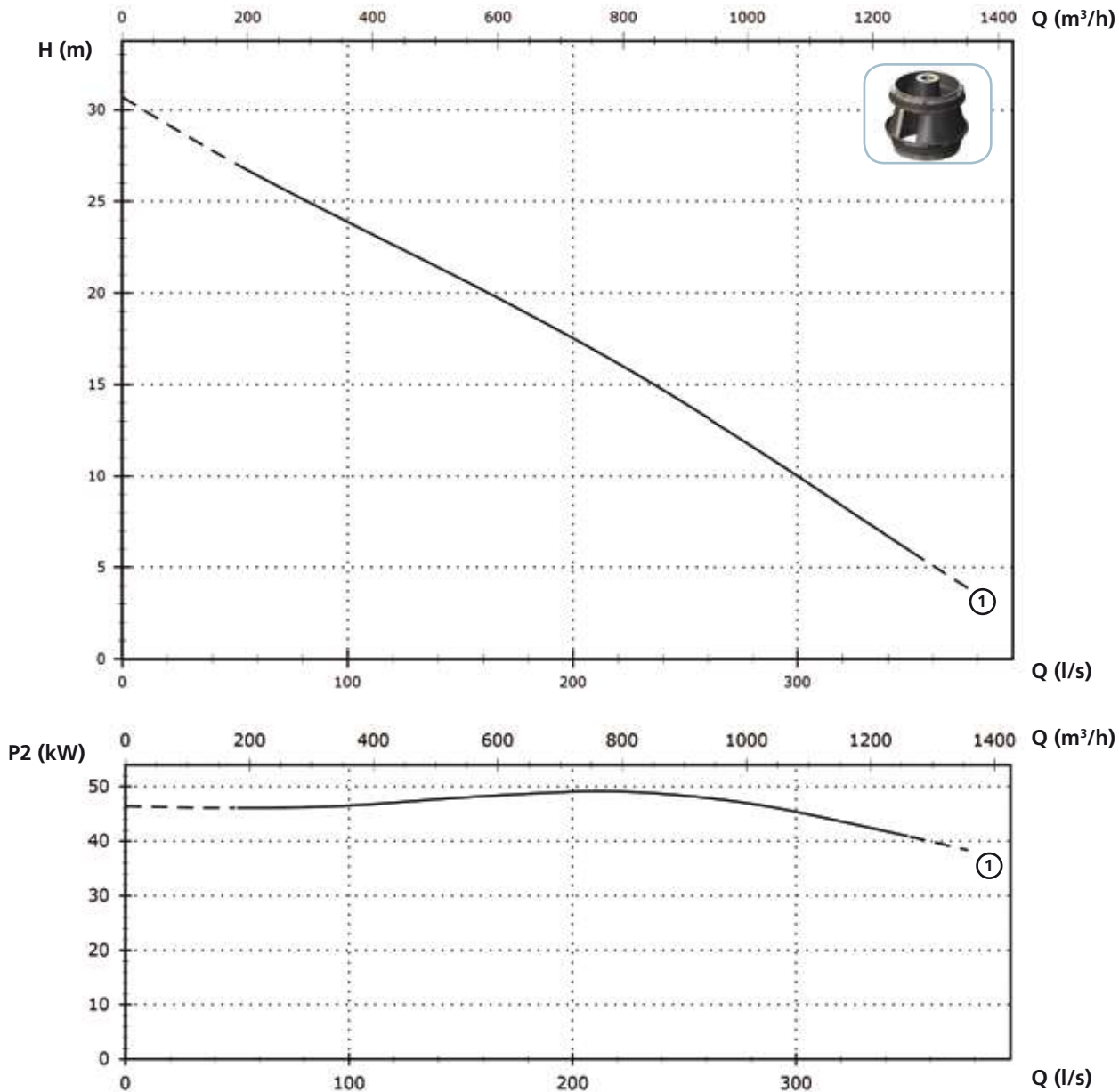


Технические данные

	V	Фазы	P1 (kW)	P2 (kW)	A	Rpm	Start	Ø	Свободный просвет
① SBN 3000/4/250 A1LT/50	400	3	25.3	22	43.5	1450	Y Δ	DN250 PN10	105x140 mm
② SBN 4000/4/250 A1LT/50	400	3	35.9	30	61	1450	Y Δ	DN250 PN10	105x140 mm
③ SBN 5000/4/250 A1LT/50	400	3	45.8	37	76	1450	Y Δ	DN250 PN10	105x140 mm
④ SBN 5000/4/250 B1LT/50	400	3	45.8	37	76	1450	Y Δ	DN250 PN10	135 mm
⑤ SBN 6500/4/250 A1MT/50	400	3	54.8	50	90	1450	Y Δ	DN250 PN10	110 mm

Модели с горизонтальным фланцевым напорным патрубком DN300 PN10 - 4 полюса

Характеристики



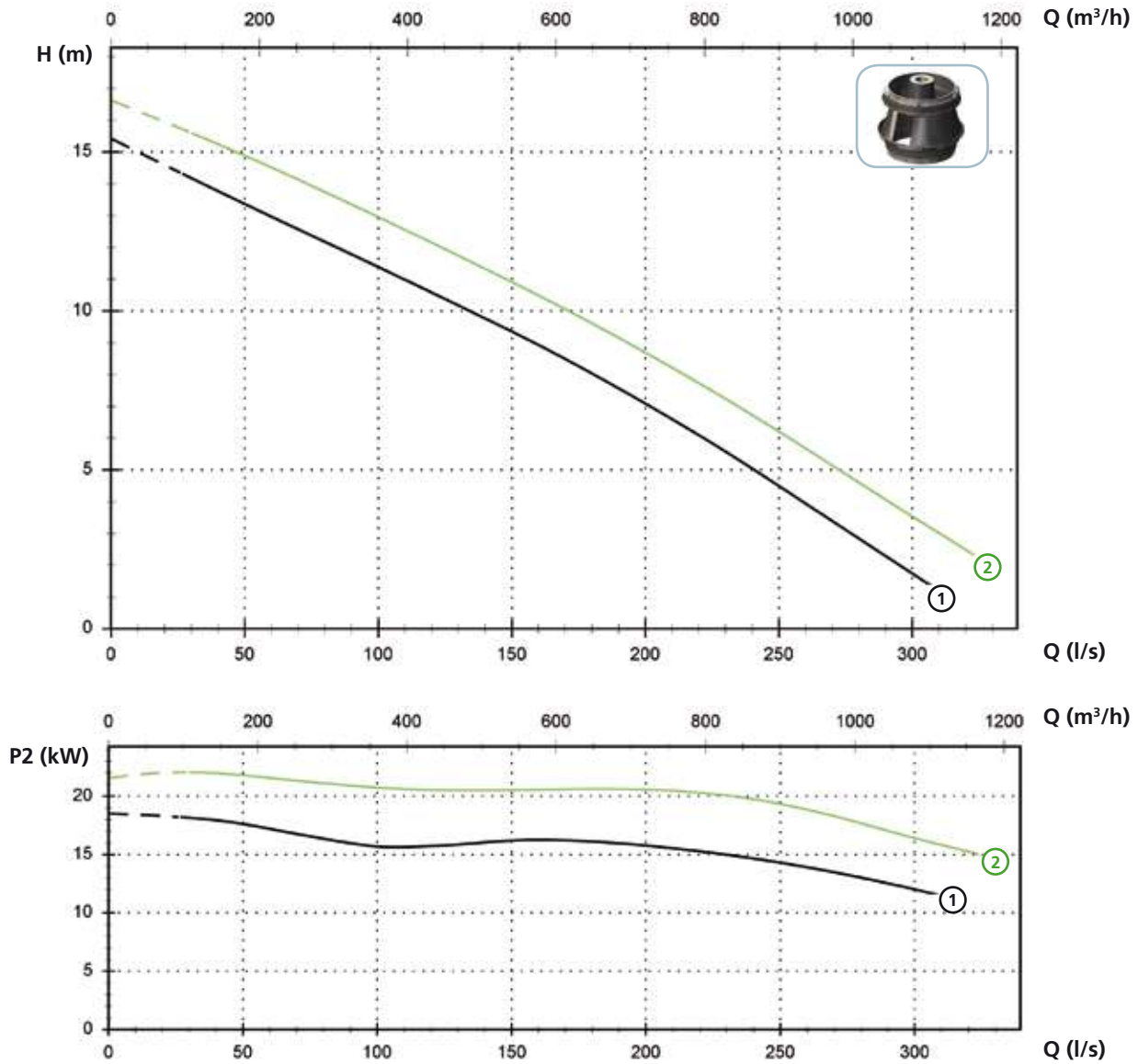
Технические данные

	V	Фазы	P1 (kW)	P2 (kW)	A	Rpm	Start	Ø	Свободный просвет
① SBN 6500/4/300 A0MT/50	400	3	54.8	50	90	1450	Y Δ	DN300 PN10	110 mm

SBN

Модели с горизонтальным фланцевым напорным патрубком DN250 PN10-6 полюса

Характеристики

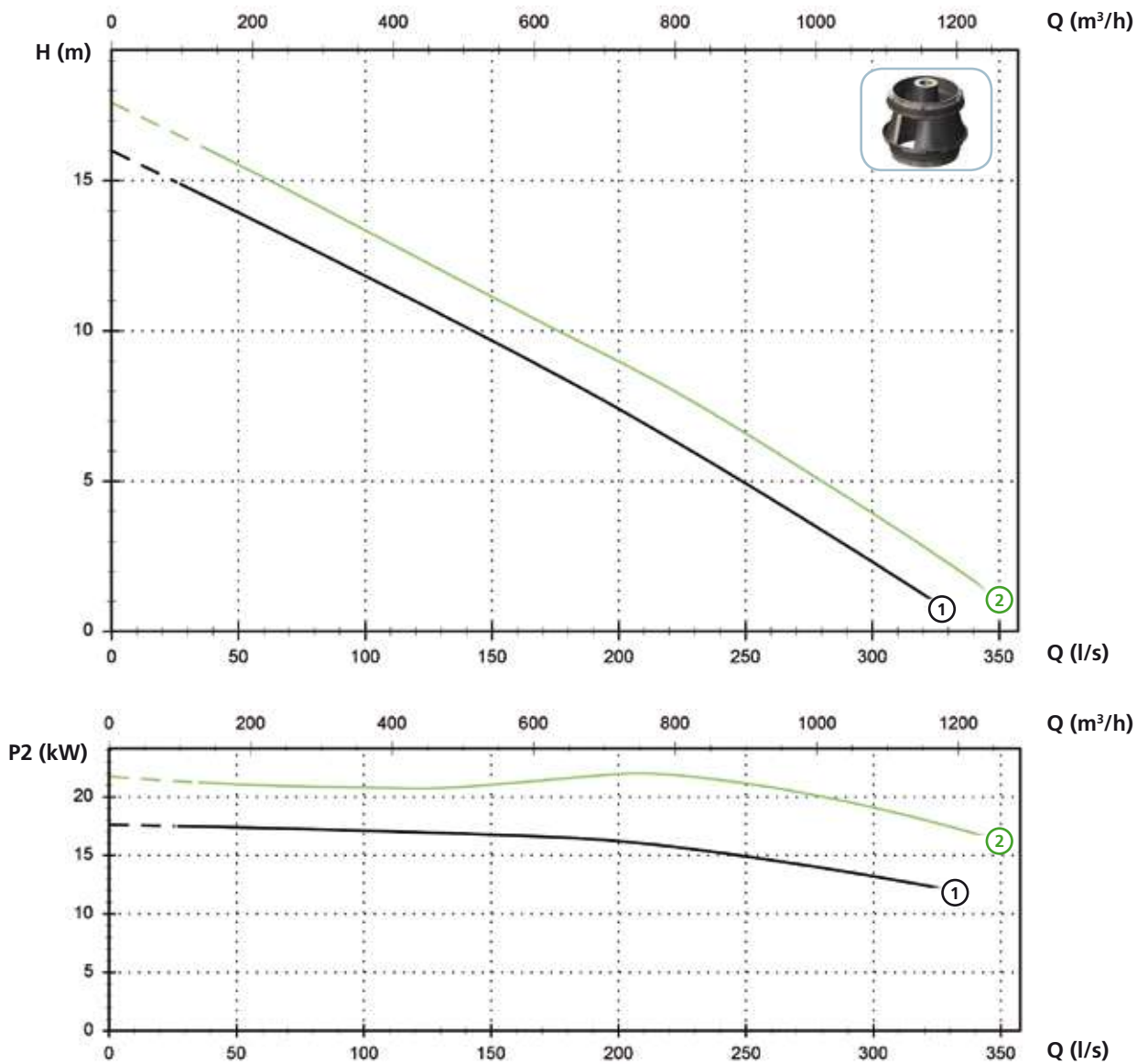


Технические данные

	V	Фазы	P1 (kW)	P2 (kW)	A	Rpm	Start	Ø	Свободный просвет
① SBN 2500/6/250 A2LT/50	400	3	23.0	18.5	40	960	Y Δ	DN250 PN10	130 mm
② SBN 3000/6/250 A2LT/50	400	3	26.1	22	46	960	Y Δ	DN250 PN10	130 mm

Модели с горизонтальным фланцевым напорным патрубком DN300 PN10 - 6 полюса

Характеристики



Технические данные

	V	Фазы	P1 (kW)	P2 (kW)	A	Rpm	Start	Ø	Свободный просвет
① SBN 2500/6/300 A1LT/50	400	3	23.0	18.5	40	960	Y Δ	DN300 PN10	130 mm
② SBN 3000/6/300 A1LT/50	400	3	26.1	22	46	960	Y Δ	DN300 PN10	130 mm

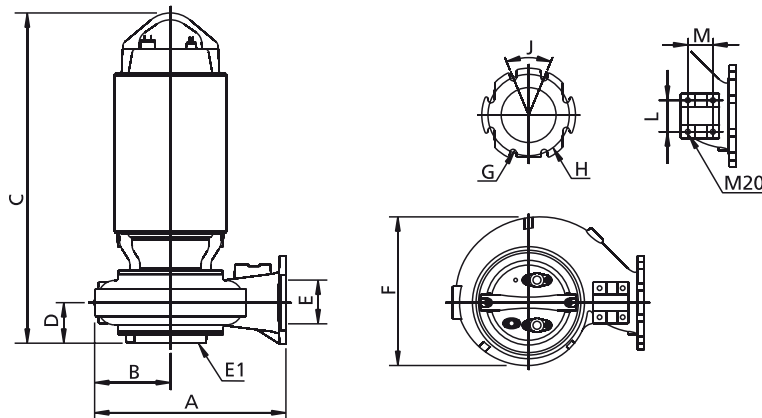
SBN

Доступные версии

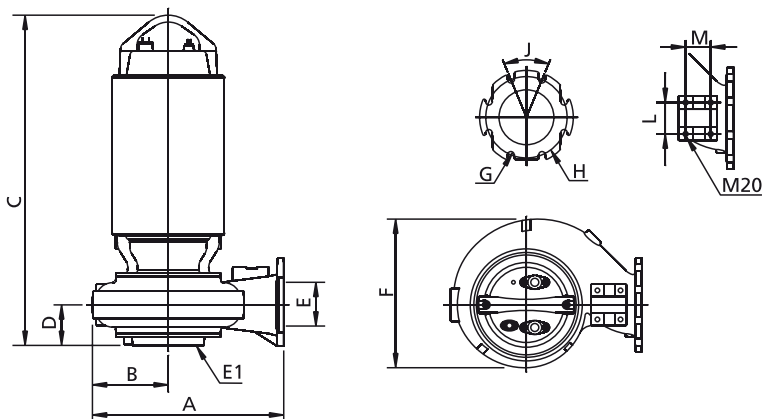
(Обозначения версий на стр. 16)

	Доступные версии										Охлаждение				Комплект уплотнений				
	N A E	T	T C	T C D	T C D T	T C D G T	T C G	T C S T	T C S G T	T S	T R	T R G	N	CC CCE	FT	C G F T	2SIC	SICM	SICAL
SBN 3000/4/150 A(F)1LT/50									●			●	●			●			
SBN 4000/4/150 A(F)(G)1LT/50									●			●	●			●			
SBN 5000/4/150 A(F)(G)(H)1LT/50									●			●	●			●			
SBN 6500/4/150 A(F)(G)0MT/50									●			●				●			
SBN 2500/6/150 A1LT/50									●			●	●			●			
SBN 3000/4/200 A(B)1LT/50									●			●	●			●			
SBN 4000/4/200 A1LT/50									●			●	●			●			
SBN 5000/4/200 A1LT/50									●			●	●			●			
SBN 3000/4/250 A1LT/50									●			●	●			●			
SBN 4000/4/250 A1LT/50									●			●	●			●			
SBN 5000/4/250 A(B)1LT/50									●			●	●			●			
SBN 6500/4/250 A1MT/50									●			●				●			
SBN 2500/6/250 A2LT/50									●			●	●			●			
SBN 3000/6/250 A2LT/50									●			●	●			●			
SBN 6500/4/300 A0MT/50									●			●				●			
SBN 2500/6/300 A1LT/50									●			●	●			●			
SBN 3000/6/300 A1LT/50									●			●	●			●			

Габаритные размеры и вес



	A	B	C	D	E	E1 (*)	F	G	H	J	L	M	kg
SBN 3000/4/150 A(F)1LT/50	695	265	1155	130	150	150-200	520	24	240	45°	109	79	385
SBN 4000/4/150 A(F)(G)1LT/50	695	265	1155	130	150	150-200	520	24	240	45°	109	79	410
SBN 5000/4/150 A(F)(G)(H)1LT/50	695	265	1155	130	150	150-200	520	24	240	45°	109	79	423
SBN 6500/4/150 A(F)(G)0MT/50	695	265	1215	130	150	150	520	24	240	45°	109	79	476
SBN 2500/6/150 A1LT/50	695	265	1155	130	150	150-200	520	24	240	45°	109	79	410
SBN 3000/4/200 A(B)1LT/50	695	275	1205	150	200	200	540	24	295	45°	109	79	385
SBN 4000/4/200 A1LT/50	695	275	1205	155	200	200	540	24	295	45°	109	79	410
SBN 5000/4/200 A1LT/50	695	275	1205	150	200	200	540	24	295	45°	109	79	423
SBN 3000/4/250 A1LT/50	785	310	1200	150	250	250	610	24	350	30°	109	79	393
SBN 4000/4/250 A1LT/50	785	310	1205	155	250	200	610	24	350	30°	109	79	418
SBN 5000/4/250 A(B)1LT/50	785	310	1205	155	250	200	610	24	350	30°	109	79	431
SBN 6500/4/250 A1MT/50	880	370	1250	185	250	250	735	24	350	30°	109	79	525



	A	B	C	D	E	E1 (*)	F	G	H	J	L	M	kg
SBN 2500/6/250 A2LT/50	880	370	1275	195	250	300	735	24	350	30°	109	79	470
SBN 3000/6/250 A2LT/50	880	370	1275	195	250	300	735	24	350	30°	109	79	480
SBN 6500/4/300 A0MT/50	945	405	1320	190	300	250	790	22	400	30°	109	79	548
SBN 2500/6/300 A1LT/50	940	400	1275	200	300	300	790	24	400	30°	109	79	520
SBN 3000/6/300 A1LT/50	940	400	1275	200	300	300	790	24	400	30°	109	79	540

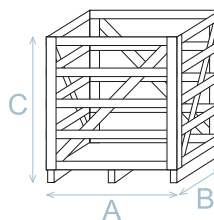
Размеры мм

Все размеры являются всего лишь ориентировочными

(*) DN всасывающего фланца - PN6

Размеры упаковки

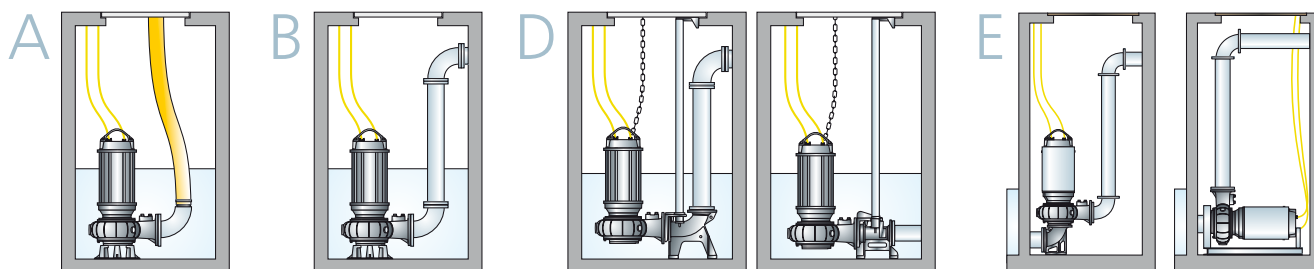
	A	B	C
SBN 3000/4/150 A(F)1LT/50	1080	1245	1135
SBN 4000/4/150 A(F)(G)1LT/50	1080	1245	1135
SBN 5000/4/150 A(F)(G)(H)1LT/50	1080	1245	1135
SBN 6500/4/150 A(F)(G)0MT/50	1080	1245	1135
SBN 2500/6/150 A1LT/50	1080	1245	1135
SBN 3000/4/200 A(B)1LT/50	1080	1245	1135
SBN 4000/4/200 A1LT/50	1080	1245	1135
SBN 5000/4/200 A1LT/50	1080	1245	1135
SBN 3000/4/250 A1LT/50	1080	1245	1135
SBN 4000/4/250 A1LT/50	1080	1245	1135
SBN 5000/4/250 A(B)1LT/50	1080	1245	1135
SBN 6500/4/250 A1MT/50	1080	1245	1135
SBN 2500/6/250 A2LT/50	1080	1245	1135
SBN 3000/6/250 A2LT/50	1080	1245	1135
SBN 6500/4/300 A0MT/50	1080	1245	1135
SBN 2500/6/300 A1LT/50	1080	1245	1135
SBN 3000/6/300 A1LT/50	1080	1245	1135



Размеры мм

Все размеры являются всего лишь ориентировочными

Установка



SBP

Все изображения являются лишь ориентировочными



Двухканальная закрытая крыльчатка

Общие характеристики

Двухканальная закрытая крыльчатка	
Мощность	6,5 ÷ 12,3 kW
Кол. полюсов	2 / 4 / 6
Напор	DN80 ÷ DN250 Гор.
Свободный просвет	36 ÷ 140 mm
Макс. производительность	232.6 l/s
Макс. напор	34.2 m

Электромеханический комплекс

Чугунный электромеханический комплекс EN-GJL-250, предназначенный для погружной работы. Комплект уплотнений, состоящий из 2 механических уплотнений из карбида кремния, установленных серийно в осматриваемой масляной камере и 1 механического оппозитного уплотнения из графито-глиноземной смеси, смазываемого моторным маслом. Двигатель в масляной ванне.

Назначение оборудования

Предназначаются для промышленного и интенсивного применения, как правило, используются в гражданских и промышленных очистных сооружениях, для подъема сточных вод и перекачки промышленного шлама, атмосферных осадков, содержащих твердые тела, рециркуляции необработанного или активного шлама и биологических жидкостей.

Материалы для изготовления

Каркас	Серый чугун - EN-GJL 250
Материал крыльчатки	Чугун EN-GJL-250
Крепеж	Нержавеющая сталь - Класс A2-70
Стандартное уплотнение	Резина - NBR
Вал	Нержавеющая сталь - AISI 420
Рубашка охлаждения	Углеродистая сталь / Нержавеющая сталь - AISI 304
Окраска	Эпоксидная, двухкомпонентная, на водной основе (средняя толщина 150 мкм)
Комплект стандартных механических уплотнений	Два механических уплотнения из карбида кремния (2SiC) и одно механическое уплотнение из оксида алюминия и углерода (AL)

Ограничения по эксплуатации

Макс. температура эксплуатации	40 °C
РН обработанной жидкости	6 ÷ 14
Вязкость обработанной жидкости	1 mm ² /s
Макс. глубина погружения	20 m
Плотность обработанной жидкости	1 Kg/dm ³
Макс. акустическое давление	70 dB
Макс. запусков/час	20



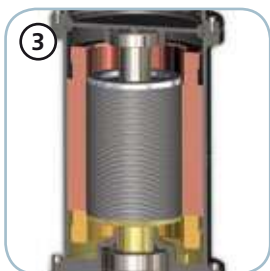
Подшипники

Защищенные, самосмазывающиеся подшипники со смазкой без замены.



Структура

Конструкция из чугуна GJL-250.



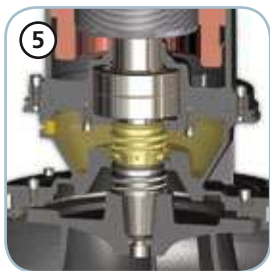
Двигатель

Экологический сухой двигатель с тепловой защитой.



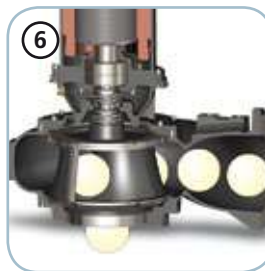
Механические уплотнения

Два механических уплотнения из карборунда (2SiC) и одно механическое уплотнение из графито-глиноземной смеси (AL) для наивысшей надежности, даже в суровых условиях эксплуатации.



Камера с маслом

Большая камера с маслом для обеспечения большого срока службы механических уплотнений.



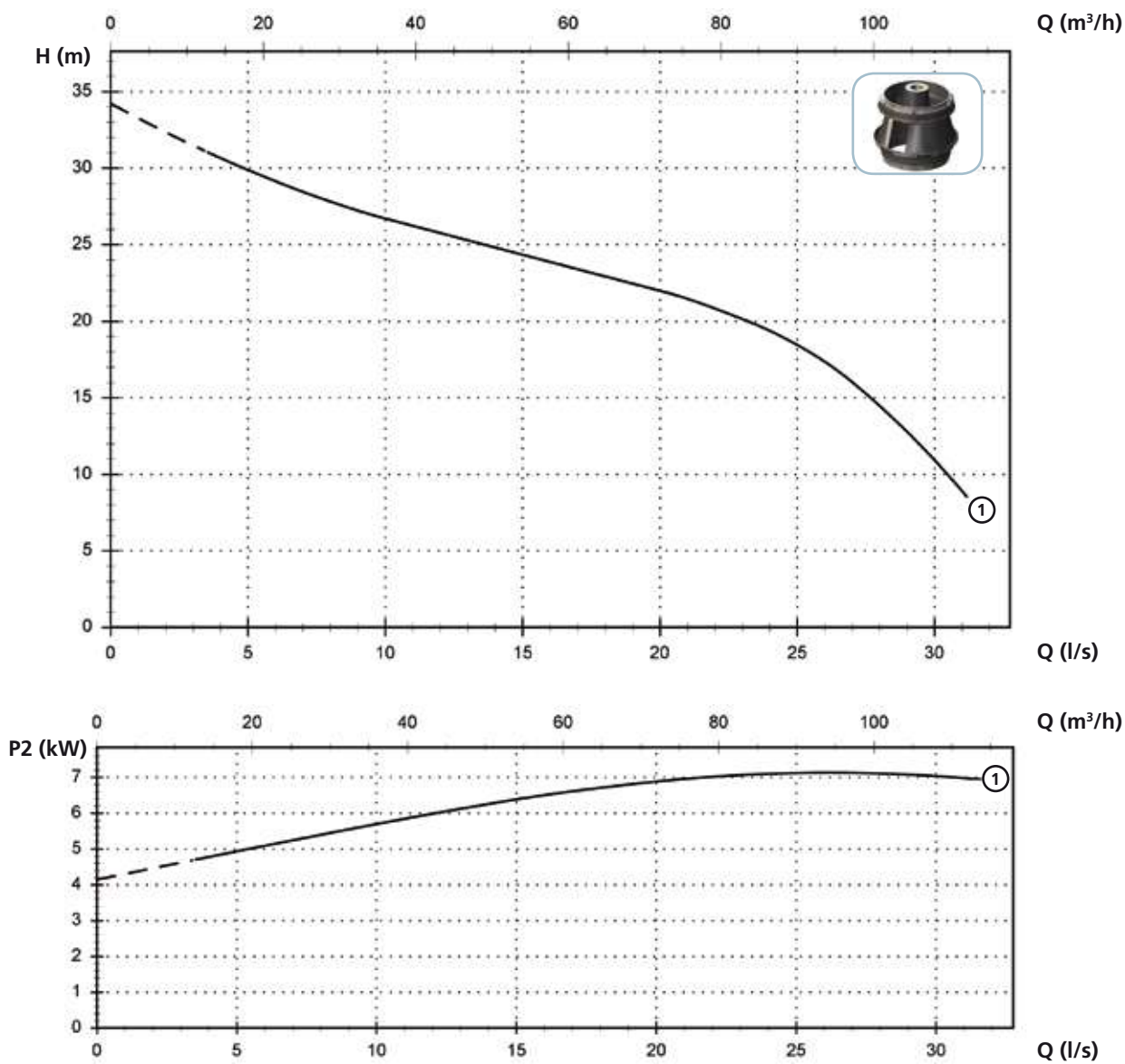
Свободный просвет

Большой свободный интегральный просвет позволяет выброс твердых тел, что предотвращает блокировку крыльчатки.

SBP

Модели с горизонтальным фланцевым напорным патрубком DN80 PN10-16 - 2 полюса

Характеристики

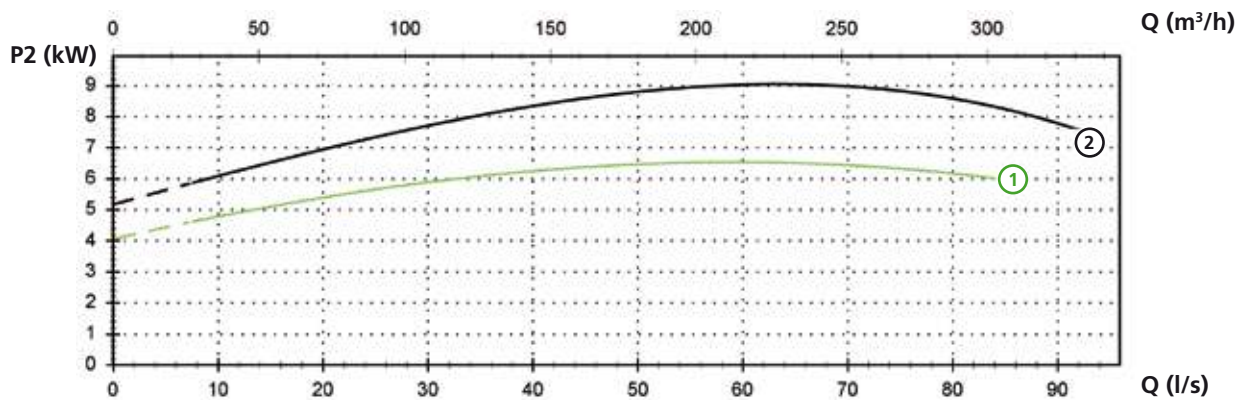
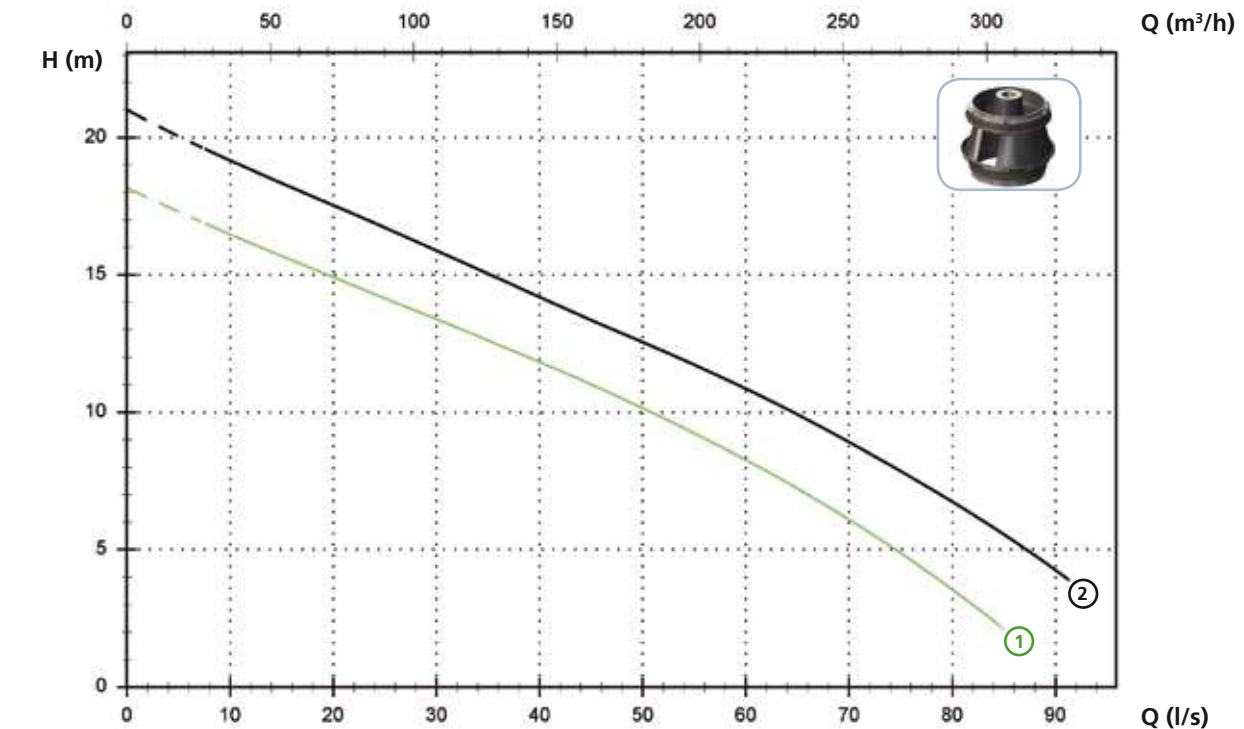


Технические данные

	V	Фазы	P1 (kW)	P2 (kW)	A	Rpm	Start	Ø	Свободный просвет
① SBP 750/2/80 A0HT/50	400	3	8.8	7.2	14.5	2900	Y Δ	DN80 PN10-16	36 mm

Модели с горизонтальным фланцевым напорным патрубком DN150 PN10-16 - 4 полюса

Характеристики



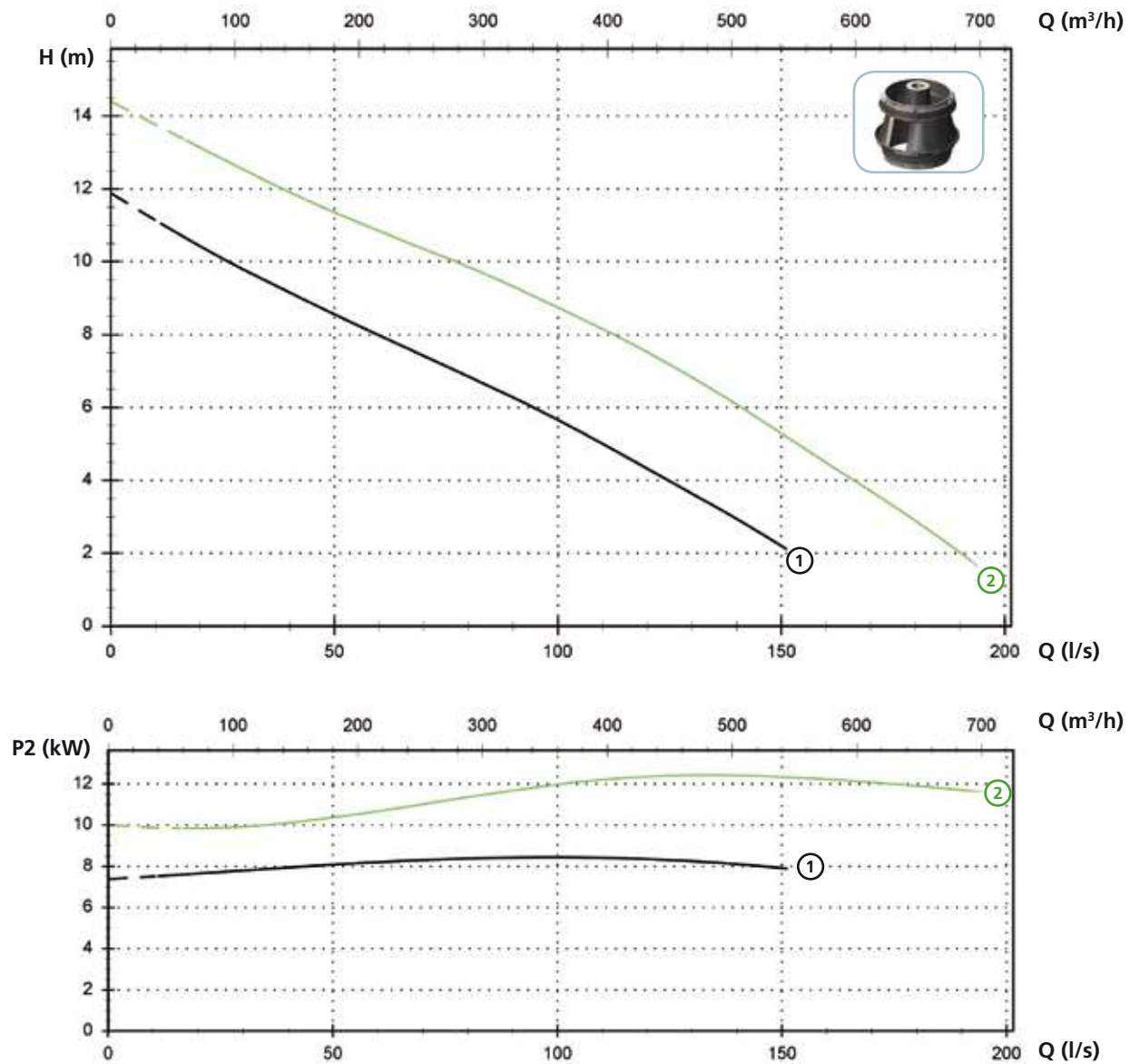
Технические данные

	V	Фазы	P1 (kW)	P2 (kW)	A	Rpm	Start	Ø	Свободный просвет
① SBP 750/4/150 A0HT/50	400	3	8.6	6.5	14.9	1450	Y Δ	DN150 PN10-16	70 mm
② SBP 1000/4/150 A0HT/50	400	3	11.5	8.9	20	1450	Y Δ	DN150 PN10-16	70 mm

SBP

Модели с горизонтальным фланцевым напорным патрубком DN200 PN10 - 6 полюса

Характеристики

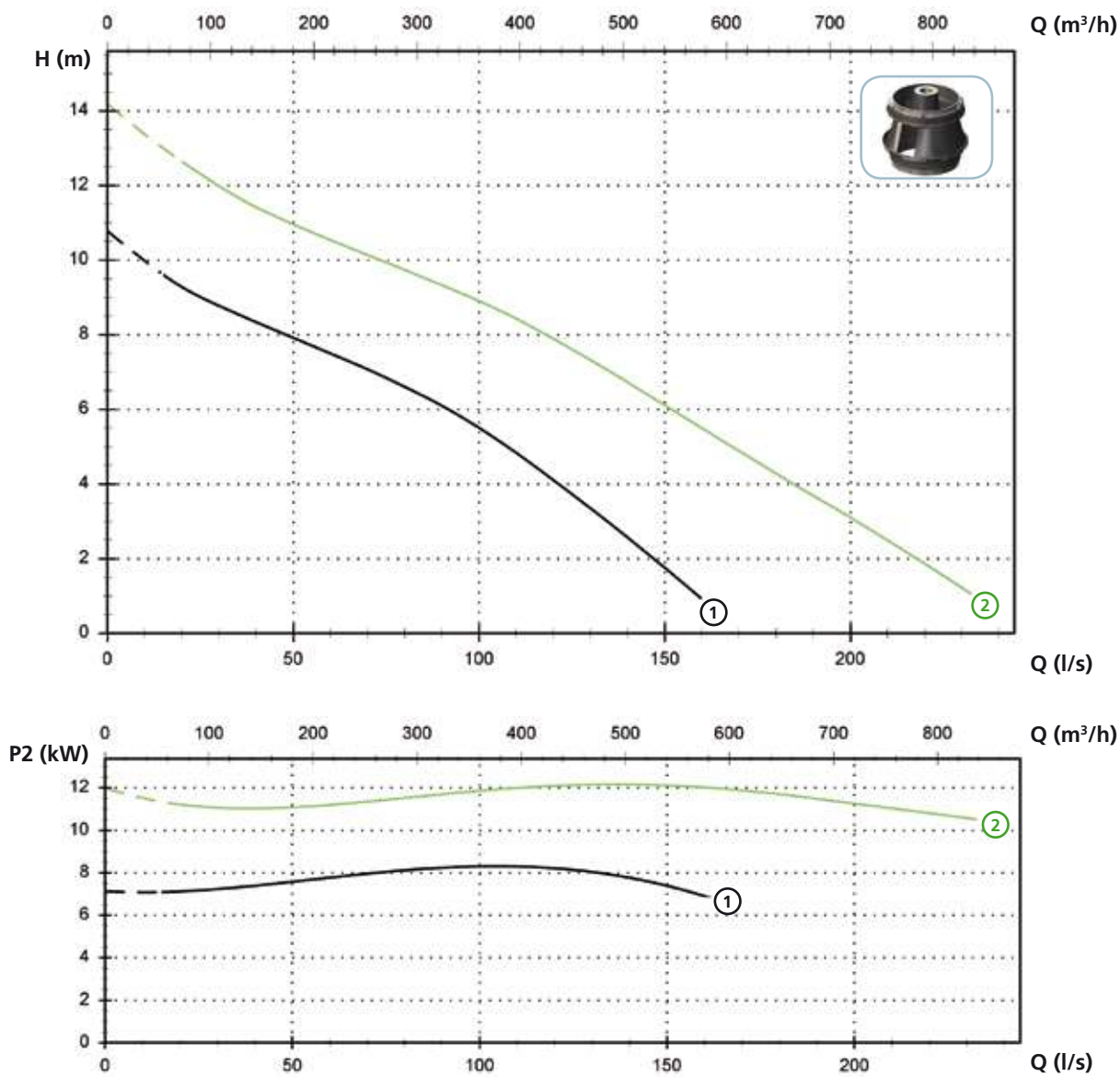


Технические данные

	V	Фазы	P1 (kW)	P2 (kW)	A	Rpm	Start	Ø	Свободный просвет
① SBP 1000/6/200 A0IT/50	400	3	11.4	8.4	20.1	960	Y Δ	DN200 PN10	100 mm
② SBP 1500/6/200 A1IT/50	400	3	14.8	12.3	28.2	960	Y Δ	DN200 PN10	105x140 mm

Модели с горизонтальным фланцевым напорным патрубком DN200 PN10 - 6 полюса

Характеристики



Технические данные

	V	Фазы	P1 (kW)	P2 (kW)	A	Rpm	Start	Ø	Свободный просвет
① SBP 1000/6/250 A01T/50	400	3	11.4	8.4	20.1	960	Y Δ	DN250 PN10	
② SBP 1500/6/250 A11T/50	400	3	14.8	12.3	28.2	960	Y Δ	DN250 PN10	

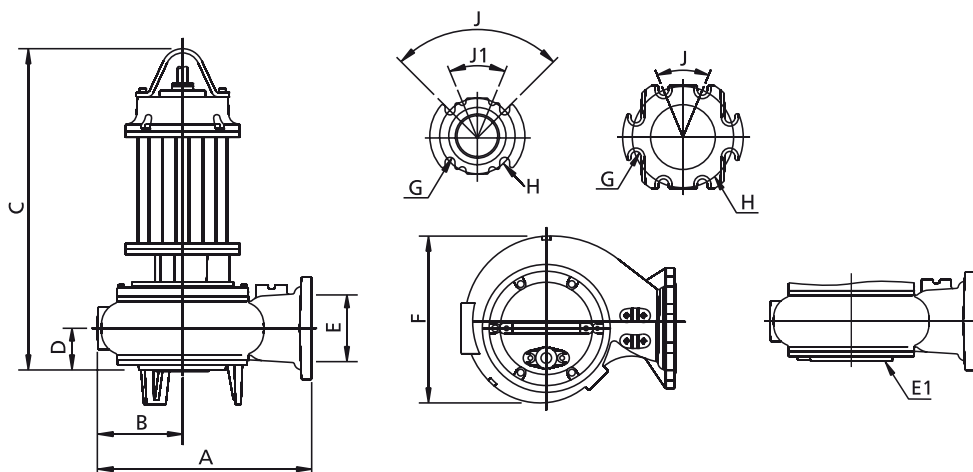
SBP

Доступные версии

(Обозначения версий на стр. 16)

	Доступные версии											Охлаждение				Комплект уплотнений				
	N A E	T	T C	T C D	T C D T	T C D G T	T C G	T C S T	T C S G T	T S	T R	T R G	N	CC CCE	FT	C G F T	2SIC	SICM	SICAL	2SICAL
SBP 750/2/80 A0HT/50		●							●			●	●							●
SBP 750/4/150 A0HT/50		●							●			●	●							●
SBP 1000/4/150 A0HT/50		●							●			●	●							●
SBP 1000/6/200 A0IT/50		●							●			●	●							●
SBP 1500/6/200 A1IT/50		●							●			●	●			●				
SBP 1000/6/250 C0IT/50		●							●			●	●							●
SBP 1500/6/250 A1IT/50		●							●			●	●			●				

Габаритные размеры и вес



	A	B	C	D	E	E1	F	G	H	J	J1	kg
SBP 750/2/80 A0HT/50	345	135	725	110	80	DN65 PN6(*)	275	18	160	90°	45°	103
SBP 750/4/150 A0HT/50	585	225	855	200	150	DN125 PN6(*)	440	24	240	45°	-	135
SBP 1000/4/150 A0HT/50	585	225	855	200	150	DN125 PN6(*)	440	24	240	45°	-	151
SBP 1000/6/200 A0IT/50	695	275	970	145	200	DN250 PN6	540	24	295	45°	-	215
SBP 1500/6/200 A1IT/50	695	275	975	155	200	DN200 PN6	540	24	295	45°	-	245
SBP 1000/6/250 C0IT/50	785	310	970	145	250	DN250 PN6	610	24	350	30°	-	223
SBP 1500/6/250 A1IT/50	785	310	975	155	250	DN200 PN6	610	24	350	30°	-	255

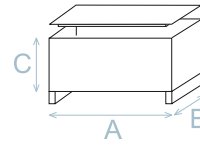
Размеры мм

Все размеры являются всего лишь ориентировочными

(*) Всасывающий фланец поставляется по заказу

Размеры упаковки

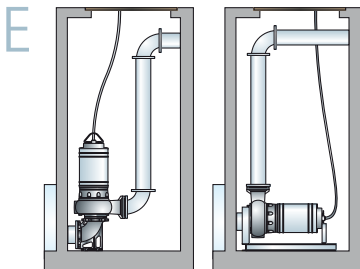
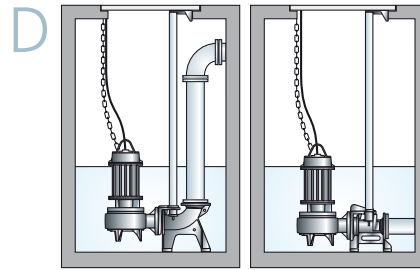
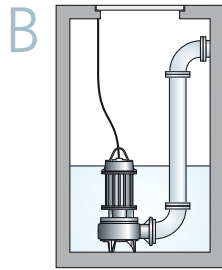
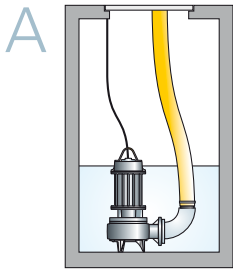
	A	B	C
SBP 750/2/80 A0HT/50	915	515	555
SBP 750/4/150 A0HT/50	915	515	555
SBP 1000/4/150 A0HT/50	915	515	555
SBP 1000/6/200 A0IT/50	1000	750	1200
SBP 1500/6/200 A1IT/50	1000	750	1200
SBP 1000/6/250 C0IT/50	1000	750	1200
SBP 1500/6/250 A1IT/50	1000	750	1200



Размеры мм

Все размеры являются всего лишь ориентировочными

Установка



1.5 GR (GRINDER)

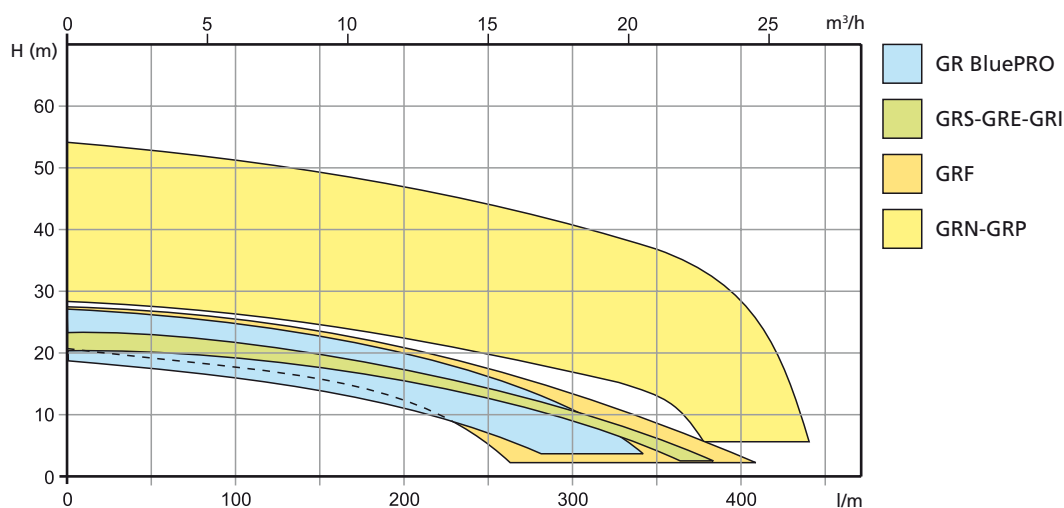
измельчающие электронасосы

Семейство **GRINDER (GR)** характеризуется электронасосами с погружной крыльчаткой многоканального, открытого типа с системой измельчения на входе. Назначение изменяется в зависимости от сочетания с 2-х или 4-полюсными двигателями. в первом случае находит применение в животноводстве и пищевой промышленности, при наличии канализационных стоков. Во втором случае применяется в основном в сельском хозяйстве и животноводстве, при наличии жидкостей с высоким содержанием примесей.

0.74 ÷ 1.5 kW 2 полюса



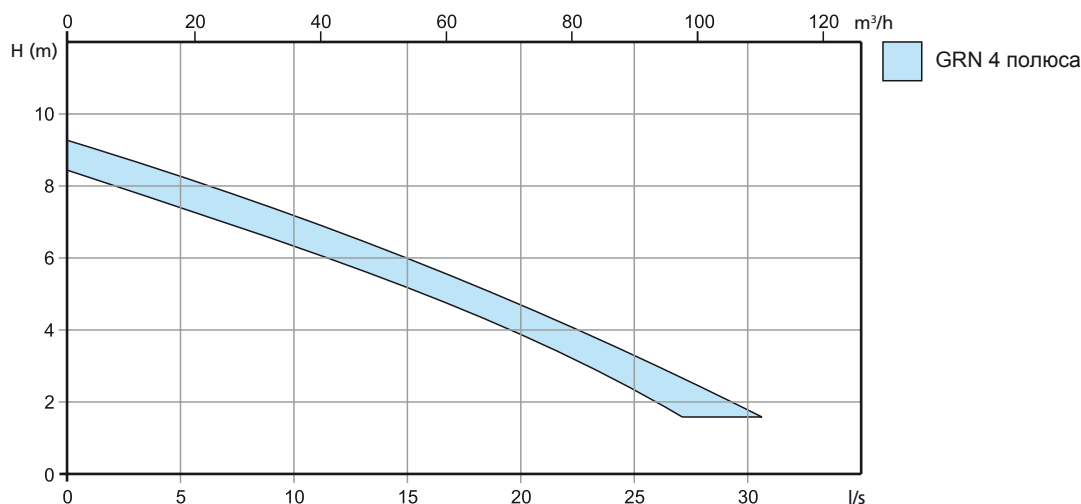
Крыльчатка GR, разработанная для достижения большого напора и высокой производительности, устанавливается на двигатели мощностью до 7,2 кВт и находит применение в животноводстве, пищевой промышленности, гражданском секторе, а также повсюду, где необходимо измельчать примеси жидкости. На сопряженной пластине изготовлена антиблокировочная система (Anti Clogging System, Защитная система от засорения), состоящая из канавки, которая способствует выводу измельченных тел, обеспечивая тем самым незасоряемость насоса и быстрый перезапуск даже при небольшой мощности.



1.8 ÷ 7.2 kW 4 полюса



Специальные гидравлические части, используемые с двигателями мощностью от 2,2 до 3,0 кВт, 4 полюса, выполняются с системой измельчения, состоящей из прочной крыльчатки S-образной формы, вращающейся на уровне сопряженной пластины с зубчатым всасывающим отверстием. Как крыльчатка, так и сопряженная пластина выполнены из чугуна EN-GJS-600-3, прошедшего термическую обработку для придания поверхности большей твердости. Эта система рекомендуется для сельского хозяйства, животноводства и гражданского сектора, при наличии очень загрязненных жидкостей с измельчаемыми твердыми телами.



GR

измельчающие электронасосы

0.74 ÷ 1.5 kW 2 полюса

**GR BluePRO**

стр. 254

Чугунный электромеханический комплекс EN-GJL-250, предназначенный для погружной работы, укомплектованный 2 оппозитными механическими уплотнениями из карбида кремния в масляной камере, V-образным кольцом, непосредственно контактирующим с жидкостью. Экологический двигатель сухого типа. Литой гидравлический корпус с оболочкой двигателя.

Рекомендуется при наличии волокнистых тел, а также для нефилтрованных канализационных стоков гражданского происхождения. Этот электронасос предназначается как для бытового, так и для профессионального использования.

**GRS**

стр. 258

Чугунный электромеханический комплекс EN-GJL-250, предназначенный для погружной работы. Комплект уплотнений, состоящий из 1 механического уплотнения из карбида кремния и 1 сальника. Экологический двигатель сухого типа. Литой гидравлический корпус с оболочкой двигателя.

Предназначается для подъема загрязненной воды при наличии волокнистых тел, а также для канализационных стоков бытового происхождения.

**GRE**

стр. 262

Чугунный электромеханический комплекс EN-GJL-250, предназначенный для погружной работы. Комплект уплотнений, состоящий из 1 механического уплотнения из карбида кремния и 1 сальника. Экологический двигатель сухого типа.

Предназначается для подъема загрязненной воды при наличии волокнистых тел, а также для канализационных стоков бытового происхождения.

**GRI**

стр. 266

Чугунный электромеханический комплекс EN-GJL-250, предназначенный для погружной работы. Комплект уплотнений, состоящий из Два механических уплотнения из карбида кремния (SiC), устанавливаемых серийно в масляном осматриваемом колодце. Экологический двигатель сухого типа.

Может использоваться для подъема загрязненной воды при наличии волокнистых тел, а также для интенсивной эксплуатации при наличии нефилтрованных канализационных стоков гражданского происхождения.

**GRF**

стр. 270

Чугунный электромеханический комплекс EN-GJL-250, предназначенный для погружной работы. Комплект уплотнений, состоящий из 2 механических уплотнений из карбида кремния оппозитно собранных в осматриваемом масляном колодце. Экологический двигатель сухого типа. Серия с сертификатом взрывозащитности АTEX.

Разработан специально для работы при наличии следов воспламеняющихся жидкостей или в потенциально взрывоопасной атмосфере. GRF особенно рекомендован при наличии волокнистых тел и для нефилтрованных органических стоков гражданского и промышленного происхождения.

1.8 ÷ 7.2 kW 2/4 полюса

**GRN**

стр. 274

Чугунный электромеханический комплекс EN-GJL-250, предназначенный для погружной работы. Комплект уплотнений, состоящий из 2 оппозитных механических уплотнений из карбида кремния в осматриваемом масляном колодце. Экологический двигатель сухого типа. Эта серия имеет версию взрывозащитной версии АTEX (По заказу). Разработанный для промышленного и профессионального применения, он пригоден для обработки жидкостей, содержащих твердые тела или волокна во взвешенном состоянии, активный шлам низкой или средней вязкости. Эта серия предназначена для системы охлаждения ZENIT для сухой или полупогружной установки (По заказу).

**GRP**

стр. 282

Чугунный электромеханический комплекс EN-GJL-250, предназначенный для погружной работы. Комплект уплотнений, состоящий из 2 механических уплотнений из карбида кремния, установленных серийно в осматриваемой масляной камере и 1 механического оппозитного уплотнения из графито-глиноземной смеси, смазываемого моторным маслом. Двигатель в масляной ванне.

Рекомендуется для промышленного и профессионального применения, может использоваться для подъема жидкостей, содержащих твердые тела или волокна во взвешенном состоянии, активный шлам.

GR Blue PRO

Все изображения являются лишь ориентировочными



Крыльчатка с системой
измельчения

DESIGN BY

pininfarina

Общие характеристики

Крыльчатка с системой измельчения	
Мощность	0,74 ÷ 1,5 kW
Кол. полюсов	2
Напор	GAS 1½" - DN32 Гор.
Свободный просвет	-
Макс. производительность	5.6 l/s
Макс. напор	27 m

Электромеханический комплекс

Чугунный электромеханический комплекс EN-GJL-250, предназначенный для погружной работы, уплотненный 2 оппозитными механическими уплотнениями из карбида кремния в масляной камере, V-образным кольцом, непосредственно контактирующим с жидкостью. Экологический двигатель сухого типа. Литой гидравлический корпус с оболочкой двигателя.

Назначение оборудования

Рекомендуется при наличии волокнистых тел, а также для нефильтрованных канализационных стоков гражданского происхождения. Этот электронасос предназначается как для бытового, так и для профессионального использования.

Материалы для изготовления

Каркас	Чугун EN-GJL 250
Материал крыльчатки	Чугун EN-GJL-250
Крепеж	Нержавеющая сталь - Класс A2-70
Стандартное уплотнение	Резина - NBR
Материал системы измельчения	Хромистая сталь - X102 CrMo17 KU
Материал измельчительной пластины	Хромистая сталь - X102 CrMo17 KU
Вал	Нержавеющая сталь - AISI 420
Окраска	Эпоксидная, двухкомпонентная, на водной основе (средняя толщина 80 мкм)
Комплект стандартных механических уплотнений	Два механических уплотнения из карбида кремния (2SiC), V-ring

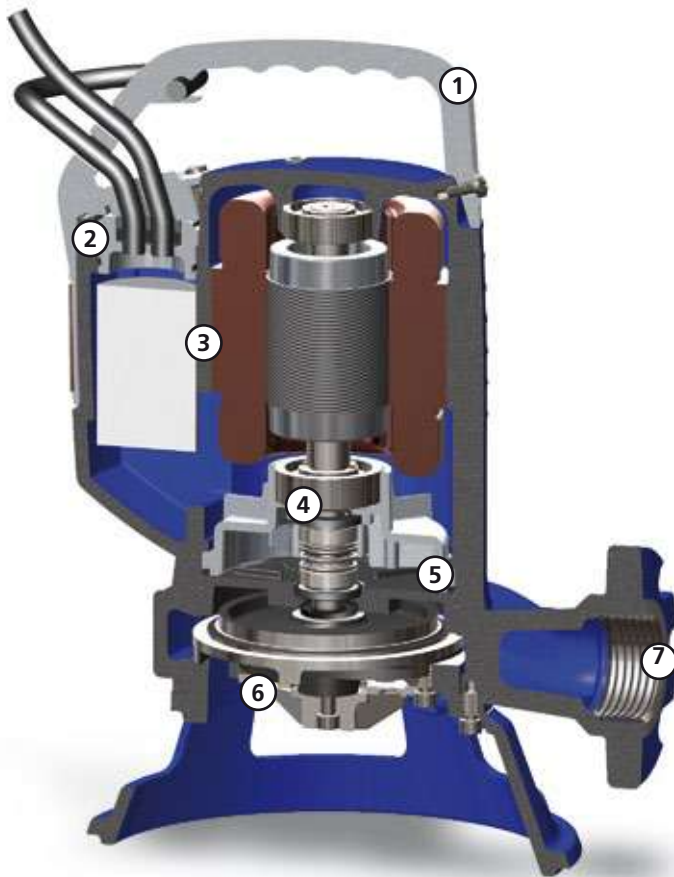
Ограничения по эксплуатации

Макс. температура эксплуатации	40 °C
РН обработанной жидкости	6 ÷ 14
Вязкость обработанной жидкости	1 mm ² /s
Макс. глубина погружения	20 m
Плотность обработанной жидкости	1 Kg/dm ³
Макс. акустическое давление	70 dB
Макс. запусков/час	30

Модели, имеющиеся также с сертификатом IECEx

Ex nA IIC T3
Ex nA nC IIC T3

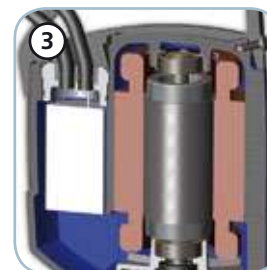
GR BluePRO

**Ручка**

Эргономичная ручка для подъема и переноса из технополимера. Прорезь позволяет регулировать ход поплавка.

**Кабельная муфта**

Современная система кабельной муфты с двойным уплотнительным кольцом для обеспечения наивысшей герметичности.

**Двигатель и электрические аксессуары**

Сухой двигатель с тепловой защитой. Однофазные модели с внутренним конденсатором, коробка управления с разъединяющим конденсатором и амперметрической защитой. Трехфазные модели, оборудованные защитными реле двигателя.

**Механические уплотнения**

Два механических уплотнения из карбида кремния (2SiC), V-образным кольцом, непосредственно контактирующим с жидкостью

**Камера с маслом**

Камера с маслом, обеспечивающая большую долговечность механических уплотнений и, благодаря запатентованной системе, легко доступна для упрощения операций обслуживания.

**Система измельчения**

Система измельчения, состоящая из вращающегося треугольного ножа и из пластины с отверстиями с заточенными кромками, которая мелко измельчает волокнистые тела, предотвращая блокировку крыльчатки.

Более 69000 срезов в минуту!

**Напорный штуцер и опора**

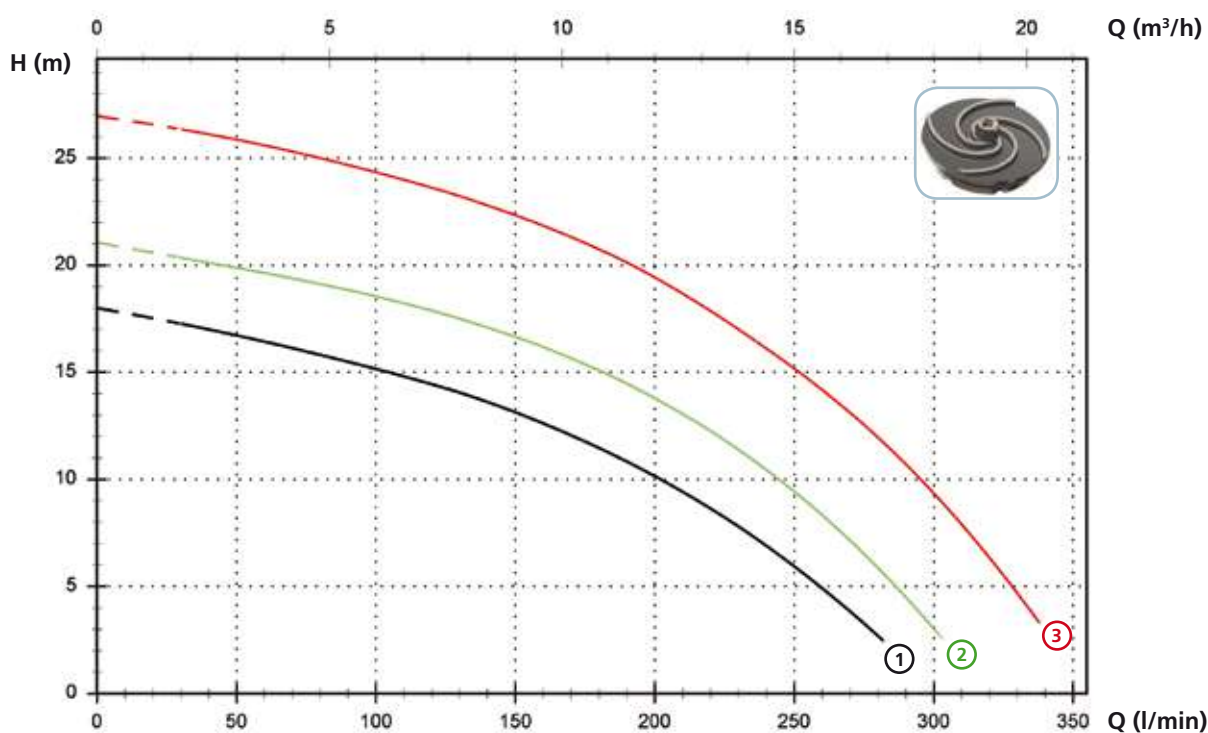
Резьбовой и фланцевый напорный штуцер для наибольшей простоты установки. Опора из чугуна.

GR Blue PRO

Модели с горизонтальным резьбовым напорным патрубком GAS 1½” фланцевым DN32 PN6 - 2 полюса

Характеристики

	l/s	0	1	2	3	4	5
	l/min	0	60	120	180	240	300
	m ³ /h	0	3.6	7.2	10.8	14.4	18.0
① GR BluePRO 100/2/G40H A1CM(T)/50		18.0	16.4	14.4	11.5	6.9	
② GR BluePRO 150/2/G40H A1CM(T)/50		21.1	19.6	17.9	15.1	10.4	3.0
③ GR BluePRO 200/2/G40H A1CM(T)/50		27.0	25.6	23.6	20.7	16.1	9.3



Технические данные

	V	Фазы	P1 (kW)	P2 (kW)	A	Rpm	Start	Ø	Свободный просвет
① GR BluePRO 100/2/G40H A1CM/50	230	1	-	0.74	5.5	2900	Dir	G 1½"-DN32 PN6	-
② GR BluePRO 150/2/G40H A1CM/50	230	1	-	1.1	7.5	2900	Dir	G 1½"-DN32 PN6	-
③ GR BluePRO 200/2/G40H A1CM/50	230	1	-	1.5	10	2900	Dir	G 1½"-DN32 PN6	-

	V	Фазы	P1 (kW)	P2 (kW)	A	Rpm	Start	Ø	Свободный просвет
① GR BluePRO 100/2/G40H A1CT/50	400	3	-	0.74	2.7	2900	Dir	G 1½"-DN32 PN6	-
② GR BluePRO 150/2/G40H A1CT/50	400	3	-	1.1	3.2	2900	Dir	G 1½"-DN32 PN6	-
③ GR BluePRO 200/2/G40H A1CT/50	400	3	-	1.5	4.3	2900	Dir	G 1½"-DN32 PN6	-

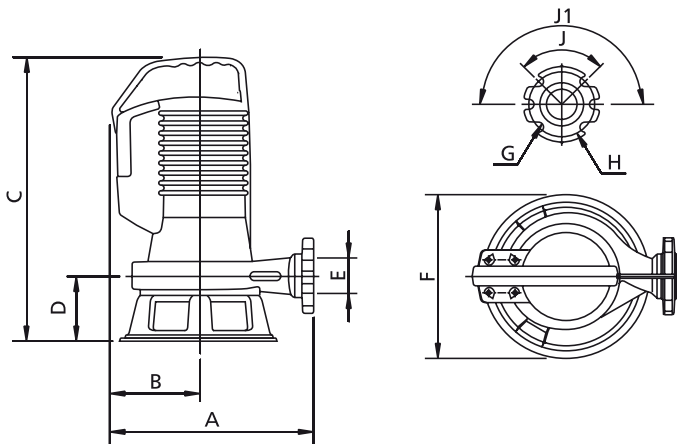
GR BluePRO

Доступные версии

(Обозначения версий на стр. 16)

	Доступные версии											Охлаждение				Комплект уплотнений				
	N A E	T	T C	T D	T D T	T C D G T	T C G	T C S T	T C S G T	T S	T R	T R G	N	CC CCE	FT	C G F T	2SIC	SICM	SICAL	2SICAL
GR BluePRO 100/2/G40H A1CM/50					●	●						●					●			
GR BluePRO 100/2/G40H A1CT/50											●	●	●				●			
GR BluePRO 150/2/G40H A1CM/50					●	●						●					●			
GR BluePRO 150/2/G40H A1CT/50											●	●	●				●			
GR BluePRO 200/2/G40H A1CM/50					●	●						●					●			
GR BluePRO 200/2/G40H A1CT/50											●	●	●				●			

Габаритные размеры и вес



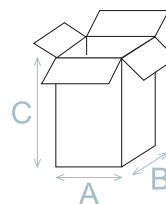
	A	B	C	D	E	F	G	H	J	J1	kg
GR BluePRO 100/2/G40H A1CM(T)/50	270	130	365	95	G 1½"	220	14	90	90°	180°	19
GR BluePRO 150/2/G40H A1CM(T)/50	285	125	410	100	G 1½"	230	14	90	90°	180°	24
GR BluePRO 200/2/G40H A1CM(T)/50	285	125	410	100	G 1½"	230	14	90	90°	180°	25

Размеры мм

Все размеры являются всего лишь ориентировочными

Размеры упаковки

	A	B	C
GR BluePRO 100/2/G40H A1CM(T)/50	300	250	400
GR BluePRO 150/2/G40H A1CM(T)/50	300	250	440
GR BluePRO 200/2/G40H A1CM(T)/50	300	250	440



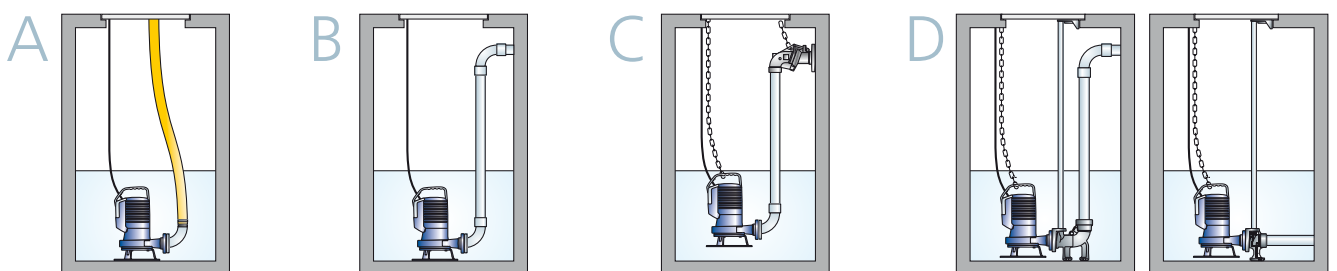
Все размеры являются всего лишь ориентировочными

Размеры мм

Кол. изделий на поддон

Для моделей GR BluePRO на каждый поддон (EUR 1000x1200 мм) можно уложить 32 штук.

Установка



GRS

Все изображения являются лишь ориентировочными



Крыльчатка с системой измельчения

Общие характеристики

Крыльчатка с системой измельчения	
Мощность	0,9 kW
Кол. полюсов	2
Напор	GAS 1½"- DN32 Гор.
Свободный просвет	-
Макс. производительность	4.3 l/s
Макс. напор	20.4 m

Электромеханический комплекс

Чугунный электромеханический комплекс EN-GJL-250, предназначенный для погружной работы. Комплект уплотнений, состоящий из 1 механического уплотнения из карбида кремния и 1 сальника. Экологический двигатель сухого типа. Литой гидравлический корпус с оболочкой двигателя.

Назначение оборудования

Предназначается для подъема загрязненной воды при наличии волокнистых тел, а также для канализационных стоков бытового происхождения.

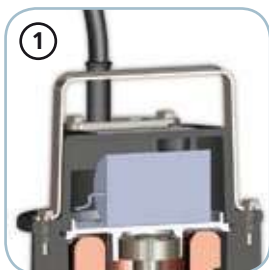
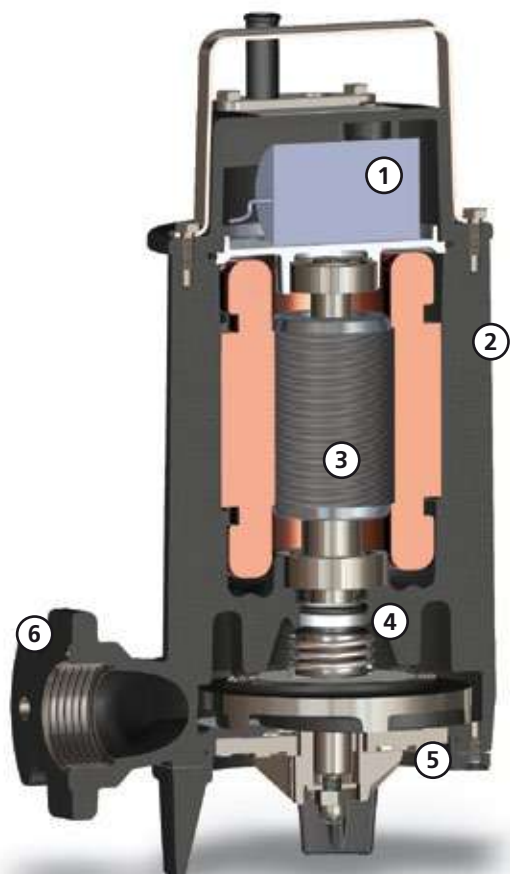
Материалы для изготовления

Каркас	Чугун EN-GJL-250
Материал крыльчатки	Чугун EN-GJL-250
Крепеж	Нержавеющая сталь - Класс A2-70
Стандартное уплотнение	Резина - NBR
Материал системы измельчения	Хромистая сталь - X102 CrMo17 KU
Материал измельчительной пластины	Хромистая сталь - X102 CrMo17 KU
Вал	Нержавеющая сталь - AISI 420
Окраска	Эпоксидная, двухкомпонентная, на водной основе (средняя толщина 80 мкм)
Комплект стандартных механических уплотнений	Одно механическое уплотнение из карбида кремния (SiC)

Ограничения по эксплуатации

Макс. температура эксплуатации	40 °C
РН обработанной жидкости	6 ÷ 14
Вязкость обработанной жидкости	1 mm ² /s
Макс. глубина погружения	20 m
Плотность обработанной жидкости	1 Kg/dm ³
Макс. акустическое давление	70 dB
Макс. запусков/час	30

GRS



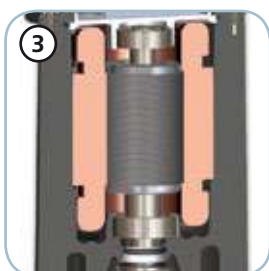
Конденсатор/реле

Однофазные модели с внутренним конденсатором, коробка управления с разъединяющим конденсатором и амперметрической защитой. Трехфазные модели, оборудованные защитными реле двигателя.



Структура

Конструкция из чугуна GJL-250.



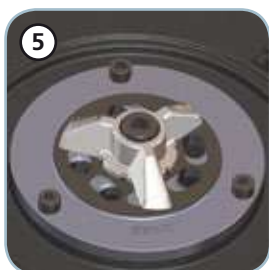
Двигатель

Экологический сухой двигатель с тепловой защитой.



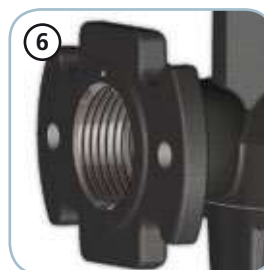
Механические уплотнения

Одно механическое уплотнение из карбида кремния (SiC) и сальник.



Система измельчения

Система измельчения, состоящая из вращающегося треугольного ножа и из пластины с отверстиями с заточенными кромками, которая мелко измельчает волокнистые тела, предотвращая блокировку крыльчатки.



Напорный штуцер

Резьбовой и фланцевый напорный штуцер для наибольшей простоты установки.

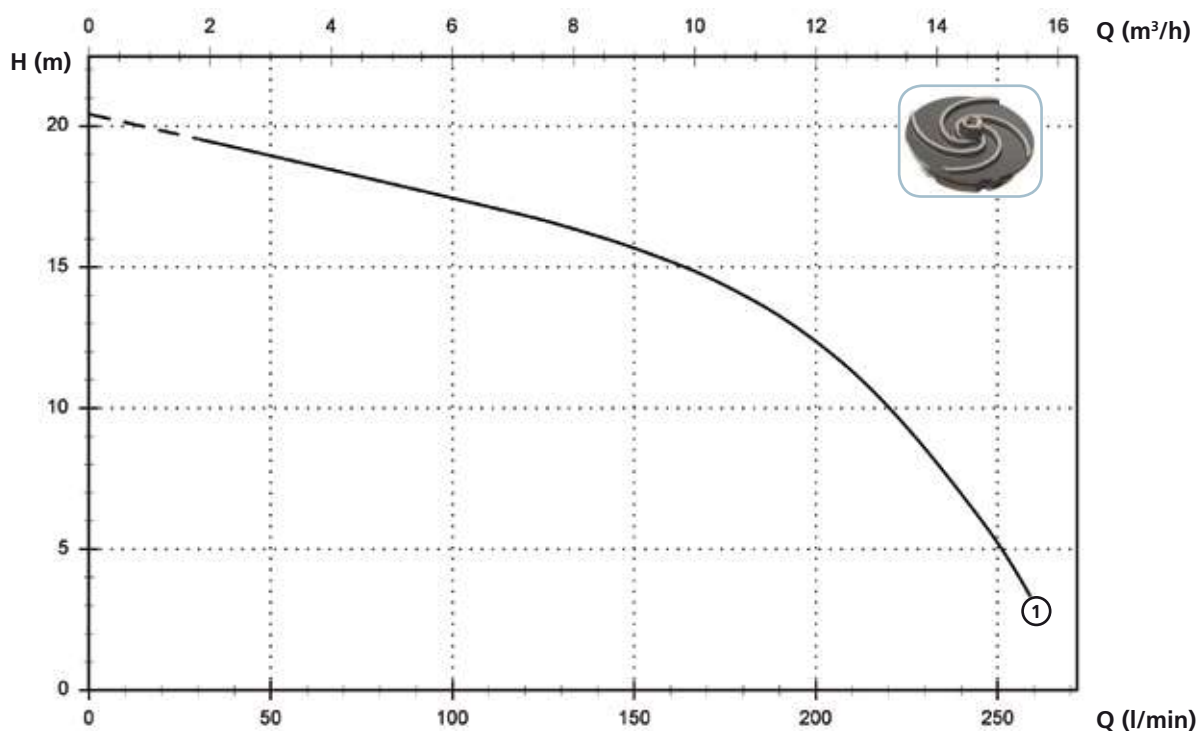
Более 69000 срезов в минуту!

GRS

Модели с горизонтальным резьбовым напорным патрубком GAS 1½” фланцевым DN32 PN6 - 2 полюса

Характеристики

	l/s	0	1	2	3	4
	l/min	0	60	120	180	240
	m³/h	0	3.6	7.2	10.8	14.4
① GRS 100/2/G40H A0CM(T)/50		20.4	18.7	16.8	14.0	7.0



Технические данные

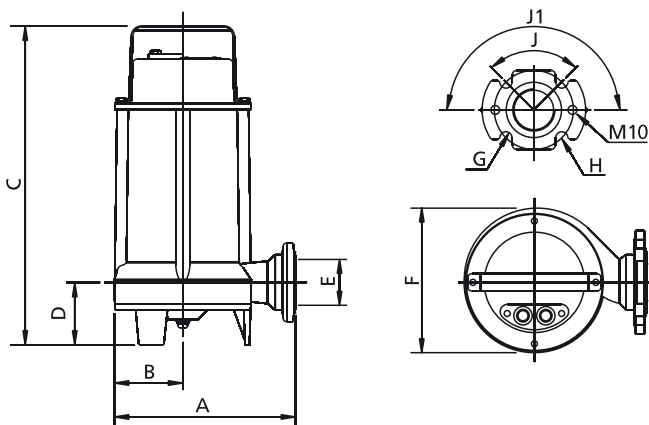
	V	Фазы	P1 (kW)	P2 (kW)	A	Rpm	Start	Ø	Свободный просвет
① GRS 100/2/G40H A0CM/50	230	1	-	0.9	6.6	2900	Dir	G 1½”-DN32 PN6	-
	V	Фазы	P1 (kW)	P2 (kW)	A	Rpm	Start	Ø	Свободный просвет
① GRS 100/2/G40H A0CT/50	400	3	-	0.9	2.3	2900	Dir	G 1½”-DN32 PN6	-

Доступные версии

(Обозначения версий на стр. 16)

	Доступные версии											Охлаждение			Комплект уплотнений					
	N A E	T	T C	T C D	T C D T	T C D G T	T C G	T C S T	T C S G T	T S	T R	T R G	N	CC CCE	FT	C G F T	2SIC	SICM	SICAL	2SICAL
GRS 100/2/G40H A0CM/50					●	●						●						●		
GRS 100/2/G40H A0CT/50										●	●	●						●		

Габаритные размеры и вес



	A	B	C	D	E	F	G	H	J	J1	kg
GRS 100/2/G40H A0CM(T)/50	205	80	365	70	G 1 1/2"	165	14	90	90°	180°	21

Размеры мм

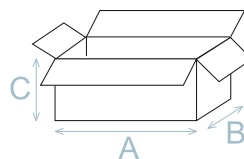
Все размеры являются всего лишь ориентировочными

Размеры упаковки

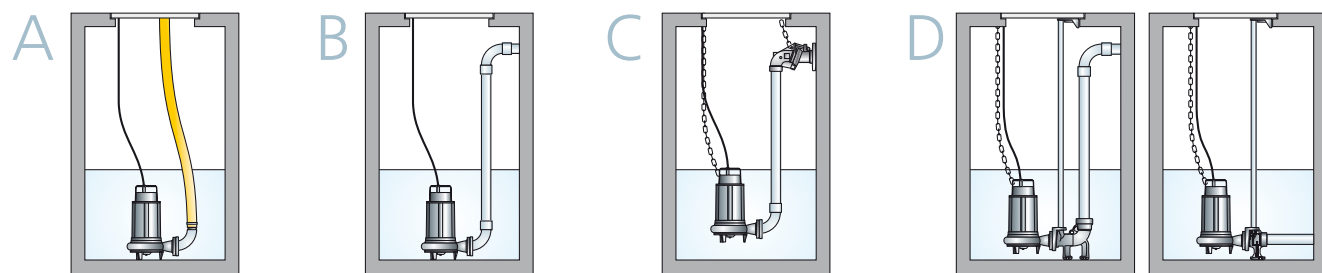
	A	B	C
GRS 100/2/G40H A0CM(T)/50	385	225	245

Размеры мм

Все размеры являются всего лишь ориентировочными



Установка



GRE

Все изображения являются лишь ориентировочными



Крыльчатка с системой измельчения

Общие характеристики

Крыльчатка с системой измельчения	
Мощность	1,5 kW
Кол. полюсов	2
Напор	GAS 2"- DN32 Гор.
Свободный просвет	-
Макс. производительность	6.3 l/s
Макс. напор	27.3 m

Электромеханический комплекс

Чугунный электромеханический комплекс EN-GJL-250, предназначенный для погружной работы. Комплект уплотнений, состоящий из 1 механического уплотнения из карбида кремния и 1 сальника. Экологический двигатель сухого типа.

Назначение оборудования

Предназначается для подъема загрязненной воды при наличии волокнистых тел, а также для канализационных стоков бытового происхождения.

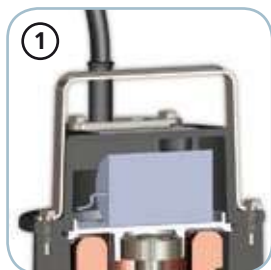
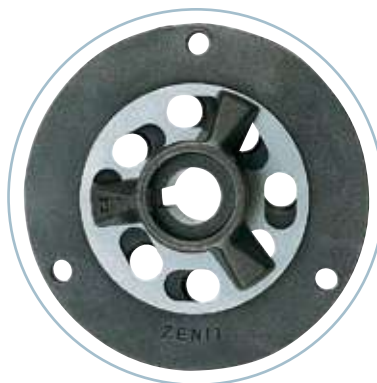
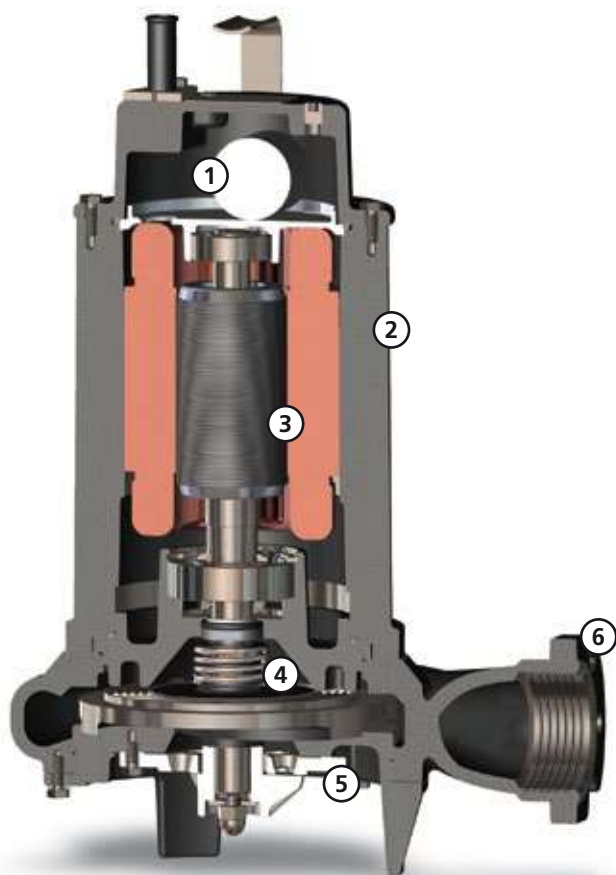
Материалы для изготовления

Каркас	Чугун EN-GJL 250
Материал крыльчатки	Чугун EN-GJL 250
Крепеж	Нержавеющая сталь - Класс A2-70
Стандартное уплотнение	Резина - NBR
Материал системы измельчения	Хромистая сталь - X102 CrMo17 KU
Материал измельчительной пластины	Хромистая сталь - X102 CrMo17 KU
Вал	Нержавеющая сталь - AISI 420
Окраска	Эпоксидная, двухкомпонентная, на водной основе (средняя толщина 80 мкм)
Комплект стандартных механических уплотнений	Одно механическое уплотнение из карбида кремния (SiC)

Ограничения по эксплуатации

Макс. температура эксплуатации	40 °C
РН обработанной жидкости	6 ÷ 14
Вязкость обработанной жидкости	1 mm ² /s
Макс. глубина погружения	20 m
Плотность обработанной жидкости	1 Kg/dm ³
Макс. акустическое давление	70 dB
Макс. запусков/час	30

GRE



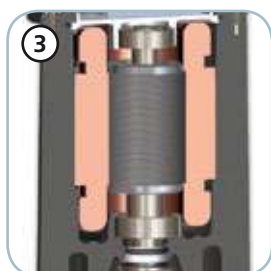
Конденсатор/реле

Однофазные модели с внутренним конденсатором, коробка управления с разъединяющим конденсатором и амперметрической защитой. Трехфазные модели, оборудованные защитными реле двигателя.



Структура

Конструкция из чугуна GJL-250.



Двигатель

Экологический сухой двигатель с тепловой защитой.



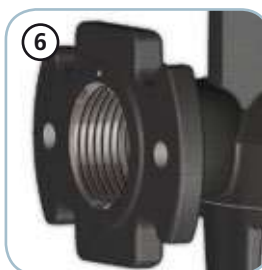
Механические уплотнения

Одно механическое уплотнение из карбида кремния (SiC) и сальник.



Система измельчения

Система измельчения, состоящая из вращающегося треугольного ножа и из пластины с отверстиями с заточенными кромками, которая мелко измельчает волокнистые тела, предотвращая блокировку крыльчатки.



Напорный штуцер

Резьбовой и фланцевый напорный штуцер для наибольшей простоты установки.

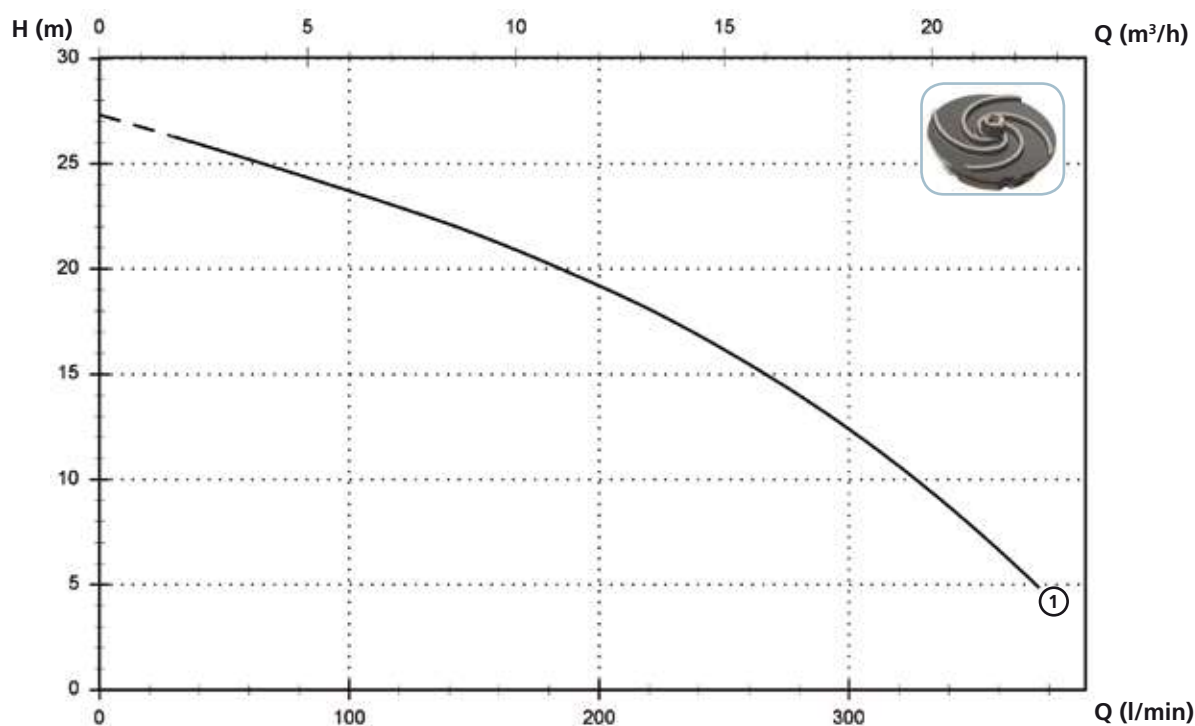
Более 69000 срезов в минуту!

GRE

Модели с горизонтальным резьбовым напорным патрубком GAS 2" фланцевым DN32 PN6 - 2 полюса

Характеристики

	l/s	0	1	2	3	4	5	6
	l/min	0	60	120	180	240	300	360
	m ³ /h	0	3.6	7.2	10.8	14.4	18.0	21.6
① GRE 200/2/G50H A0CM(T)50		27.3	25.2	22.9	20.2	16.8	12.4	6.6



Технические данные

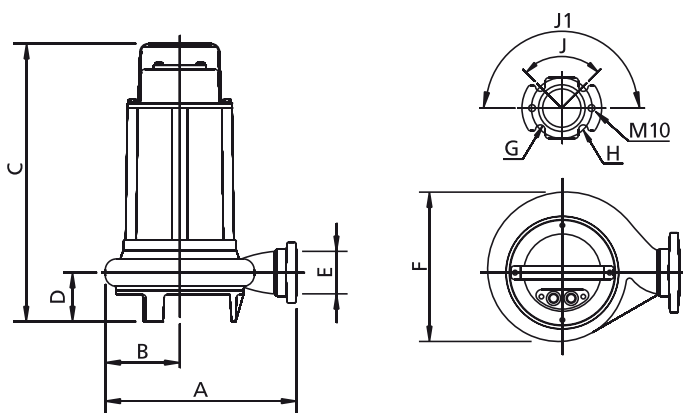
	V	Фазы	P1 (kW)	P2 (kW)	A	Rpm	Start	Ø	Свободный просвет
① GRE 200/2/G50H A0CM/50	230	1	-	1.7	10.6	2900	Dir	G 2"-DN32 PN6	-
① GRE 200/2/G50H A0CT/50	400	3	-	1.7	3.8	2900	Dir	G 2"-DN32 PN6	-

Доступные версии

(Обозначения версий на стр. 16)

	Доступные версии										Охлаждение				Комплект уплотнений				
	N A E	T C	T C D	T C D T	T C D G	T C G	T C S T	T C S G T	T S	T R	T R G	N	CC CCE	FT	C G F T	2SIC	SICM	SICAL	2SICAL
GRE 200/2/G50H A0CM/50				●	●						●						●		
GRE 200/2/G50H A0CT/50									●	●	●						●		

Габаритные размеры и вес



	A	B	C	D	E	F	G	H	J	J1	kg
GRE 200/2/G50H A0CM(T)/50	285	110	410	75	G 2"	220	14	90	90°	180°	26

Размеры мм

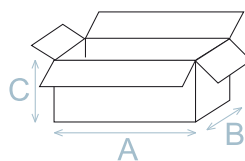
Все размеры являются всего лишь ориентировочными

Размеры упаковки

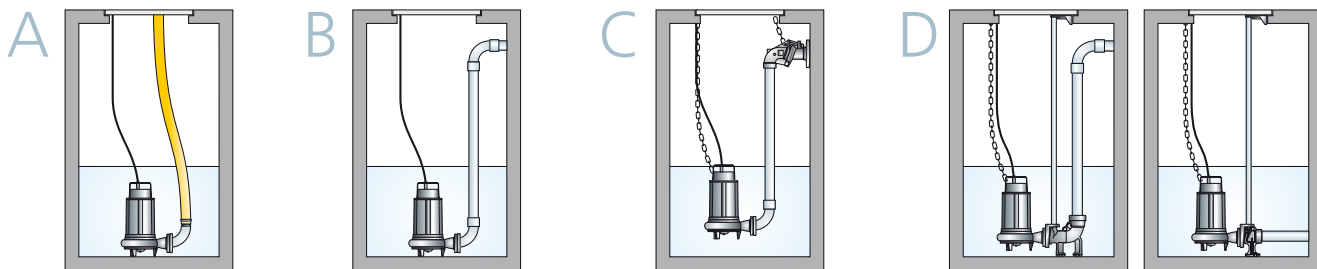
	A	B	C
GRE 200/2/G50H A0CM(T)/50	475	285	235

Размеры мм

Все размеры являются всего лишь ориентировочными



Установка



GRI

Все изображения являются лишь ориентировочными



Крыльчатка с системой измельчения

Общие характеристики

Крыльчатка с системой измельчения	
Мощность	1,7 kW
Кол. полюсов	2
Напор	GAS 2"- DN32 Гор.
Свободный просвет	-
Макс. производительность	6.8 l/s
Макс. напор	23.4 m

Электромеханический комплекс

Чугунный электромеханический комплекс EN-GJL-250, предназначенный для погружной работы. Комплект уплотнений, состоящий из Два механических уплотнения из карбида кремния, устанавливаемых серийно в масляном осматриваемом колодце. Экологический двигатель сухого типа.

Назначение оборудования

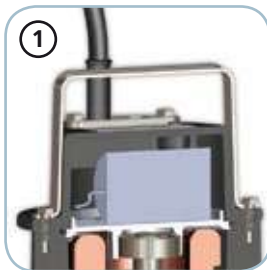
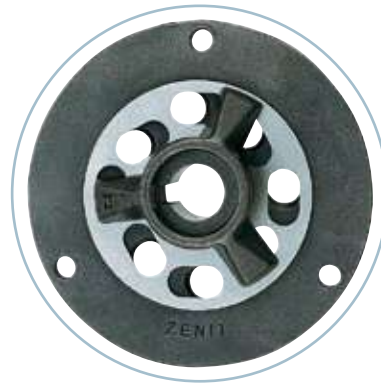
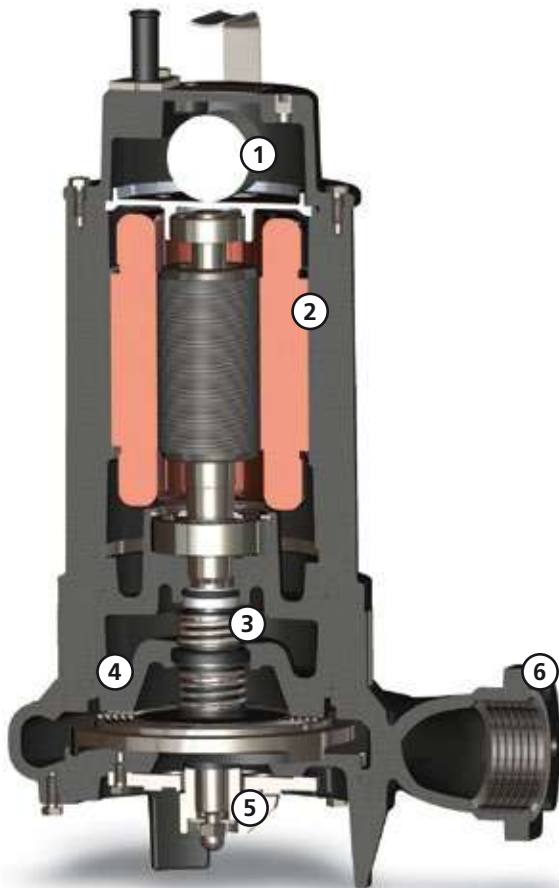
Может использоваться для подъема загрязненной воды при наличии волокнистых тел, а также для интенсивной эксплуатации при наличии нефильтрованных канализационных стоков гражданского происхождения.

Материалы для изготовления

Каркас	Чугун EN-GJL-250
Материал крыльчатки	Чугун EN-GJL-250
Крепеж	Нержавеющая сталь - Класс A2-70
Стандартное уплотнение	Резина - NBR
Материал системы измельчения	Хромистая сталь - X102 CrMo17 KU
Материал измельчительной пластины	Хромистая сталь - X102 CrMo17 KU
Вал	Нержавеющая сталь - AISI 420
Окраска	Эпоксидная, двухкомпонентная, на водной основе (средняя толщина 80 мкм)
Комплект стандартных механических уплотнений	Два механических уплотнения из карбида кремния (2SiC)

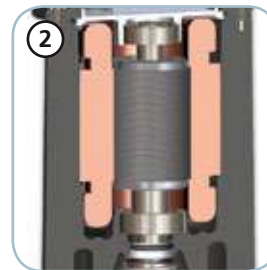
Ограничения по эксплуатации

Макс. температура эксплуатации	40 °C
РН обработанной жидкости	6 ÷ 14
Вязкость обработанной жидкости	1 mm ² /s
Макс. глубина погружения	20 m
Плотность обработанной жидкости	1 Kg/dm ³
Макс. акустическое давление	70 dB
Макс. запусков/час	30



Конденсатор/реле

Однофазные модели с внутренним конденсатором, коробка управления с разъединяющим конденсатором и амперметрической защитой. Трехфазные модели, оборудованные защитными реле двигателя.



Структура и двигатель

Конструкция из чугуна GJL-250. Экологический сухой двигатель с тепловой защитой.



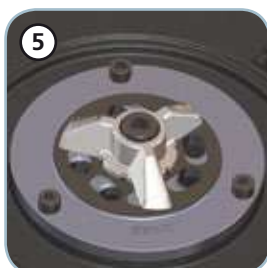
Механические уплотнения

Два механических уплотнения из карбида кремния (2SiC).



Камера с маслом

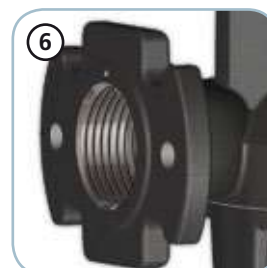
Большая камера с маслом для обеспечения большого срока службы механических уплотнений.



Система измельчения

Система измельчения, состоящая из вращающегося треугольного ножа и из пластины с отверстиями с заточенными кромками, которая мелко измельчает волокнистые тела, предотвращая блокировку крыльчатки.

Более 69000 срезов в минуту!



Напорный штуцер

Резьбовой и фланцевый напорный штуцер для наибольшей простоты установки.

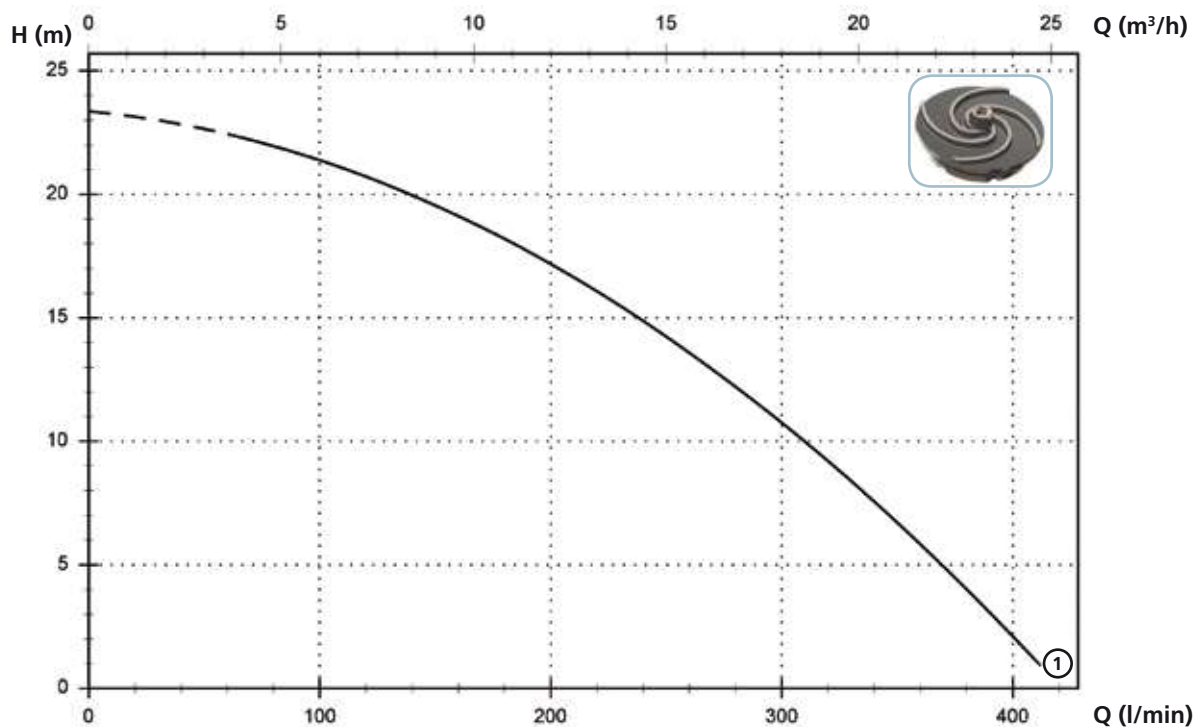
GRI

Модели с горизонтальным резьбовым напорным патрубком GAS 2'' фланцевым DN32 PN6 - 2 полюса

Характеристики

l/s	0	1	2	3	4	5	6
l/min	0	60	120	180	240	300	360
m ³ /h	0	3.6	7.2	10.8	14.4	18.0	21.6

① GRI 200/2/G50H A0CM(T)/50	23.4	22.4	20.7	18.2	14.9	10.8	5.8
-----------------------------	------	------	------	------	------	------	-----



Технические данные

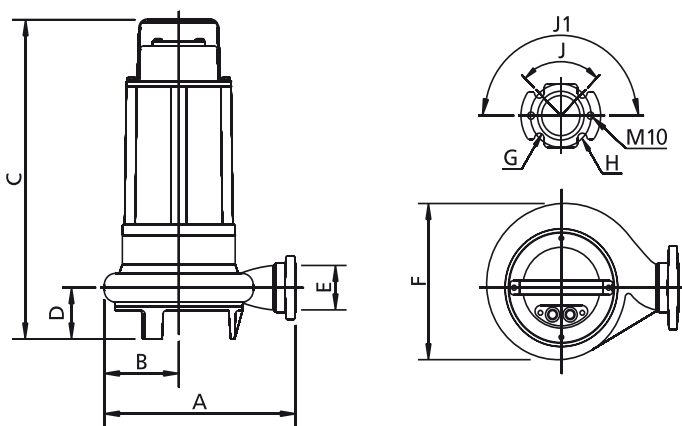
	V	Фазы	P1 (kW)	P2 (kW)	A	Rpm	Start	Ø	Свободный просвет
① GRI 200/2/G50H A0CM/50	230	1	-	1.7	10.6	2900	Dir	G 2''-DN32 PN6	-
① GRI 200/2/G50H A0CT/50	400	3	-	1.7	3.8	2900	Dir	G 2''-DN32 PN6	-

Доступные версии

(Обозначения версий на стр. 16)

	Доступные версии										Охлаждение				Комплект уплотнений					
	N A E	T	T C	T C D	T C D T	T C D G T	T C G	T C S T	T C S G T	T S	T R	T R G	N	CC CCE	FT	C G F T	2SIC	SICM	SICAL	2SICAL
GRI 200/2/G50H A0CM/50					●	●						●					●			
GRI 200/2/G50H A0CT/50										●	●	●					●			

Габаритные размеры и вес



	A	B	C	D	E	F	G	H	J	J1	kg
GRI 200/2/G50H A0CM(T)/50	285	110	450	75	G 2"	220	14	90	90°	180°	32

Размеры мм

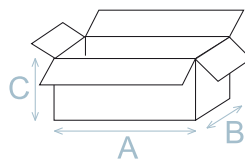
Все размеры являются всего лишь ориентировочными

Размеры упаковки

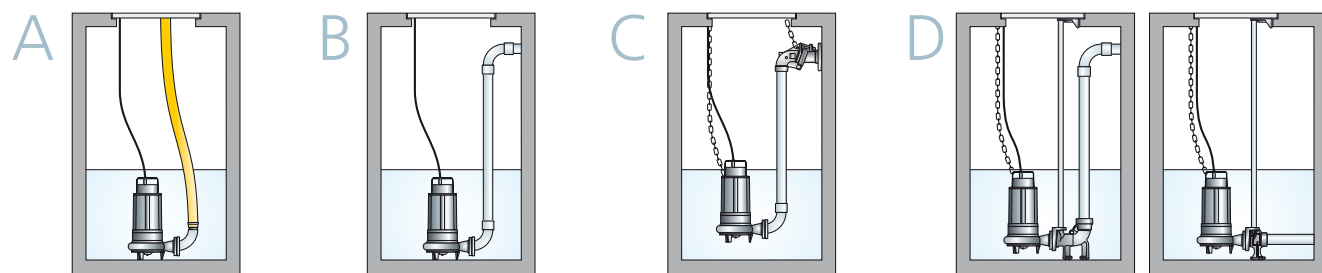
	A	B	C
GRI 200/2/G50H A0CM(T)/50	580	310	310

Размеры мм

Все размеры являются всего лишь ориентировочными



Установка



GRF

Все изображения являются лишь ориентировочными



Крыльчатка с системой измельчения



Общие характеристики

Крыльчатка с системой измельчения	
Мощность	1,1 ÷ 1,5 kW
Кол. полюсов	2
Напор	GAS 1½" - DN32 Гор.
Свободный просвет	-
Макс. производительность	6.4 l/s
Макс. напор	23 m

Электромеханический комплекс

Чугунный электромеханический комплекс EN-GJL-250, предназначенный для погружной работы. Комплект уплотнений, состоящий из 2 механических уплотнений из карбида кремния оппозитно собранных в осматриваемом масляном колодце. Экологический двигатель сухого типа. Серия с сертификатом взрывозащитности ATEX.

Назначение оборудования

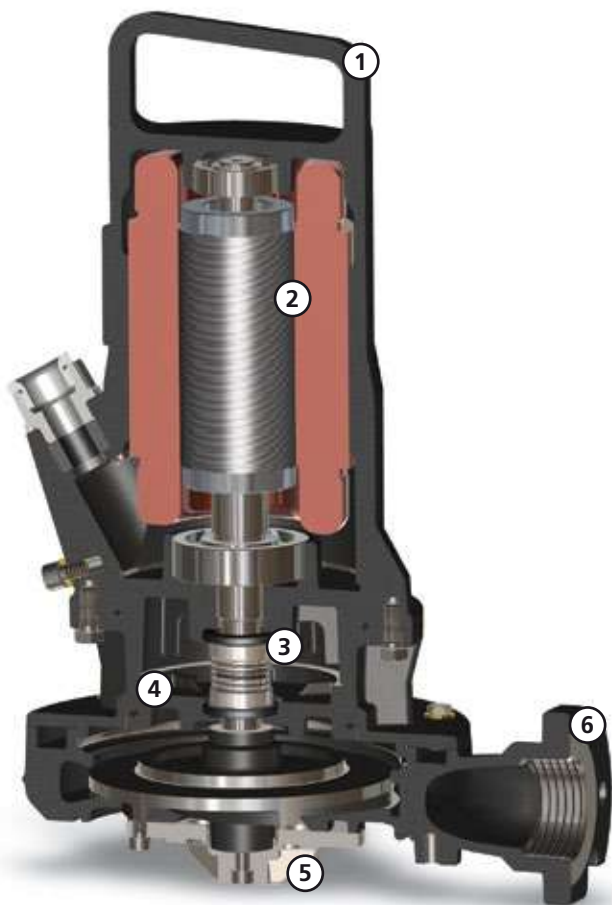
Разработан специально для работы при наличии следов воспламеняющихся жидкостей или в потенциально взрывоопасной атмосфере. GRF особенно рекомендован при наличии волокнистых тел и для нефилтрованных органических стоков гражданского и промышленного происхождения.

Материалы для изготовления

Каркас	Чугун EN-GJL-250
Материал крыльчатки	Чугун EN-GJL-250
Крепеж	Нержавеющая сталь - Класс A2-70
Стандартное уплотнение	Резина - NBR
Материал системы измельчения	Хромистая сталь - X102 CrMo17 KU
Материал измельчительной пластины	Хромистая сталь - X102 CrMo17 KU
Вал	Нержавеющая сталь - AISI 420
Окраска	Эпоксидная, двухкомпонентная, на водной основе (средняя толщина 150 мкм)
Комплект стандартных механических уплотнений	Два механических уплотнения из карбида кремния (2SiC)

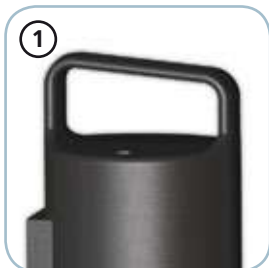
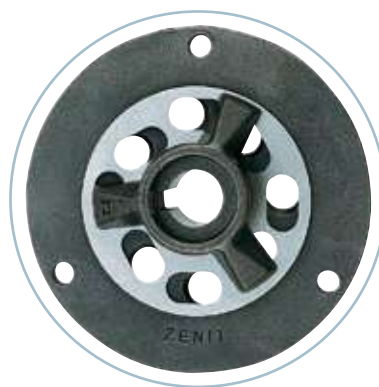
Ограничения по эксплуатации

Макс. температура эксплуатации	40 °C
РН обработанной жидкости	6 ÷ 14
Вязкость обработанной жидкости	1 mm ² /s
Макс. глубина погружения	20 m
Плотность обработанной жидкости	1 Kg/dm ³
Макс. акустическое давление	70 dB
Макс. запусков/час	30



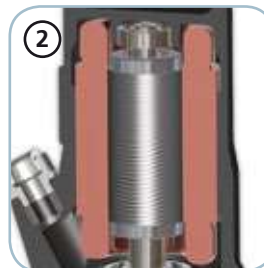
CE 0496 Ex II 2GD Ex db k c IIB T4 Ex tb IIIC T135°C IP68

Модели с сертификатом АТЕХ, пригодные для установки при наличии потенциально взрывоопасной пыли, жидкостей и газа



Ручка / Кабельная муфта

Ручка для подъема и переноса из чугуна. Отвинтив круглую гайку с универсальной резьбой, можно прикрепить к кабельной муфте жесткую трубу или резиновый шланг, чтобы защитить электрический кабель питания.



Двигатель

Экологический сухой двигатель с тепловой защитой.



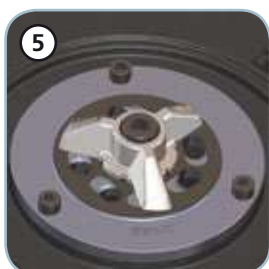
Механические уплотнения

Два механических уплотнения из карбида кремния (2SiC), оба устанавливаемых в масляной камере.



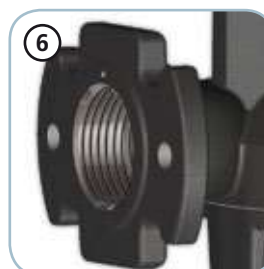
Камера с маслом

Большая камера с маслом для обеспечения большого срока службы механических уплотнений.



Система измельчения

Система измельчения, состоящая из вращающегося треугольного ножа и из пластины с отверстиями с заточенными кромками, которая мелко измельчает волокнистые тела, предотвращая блокировку крыльчатки.



Напорный штуцер

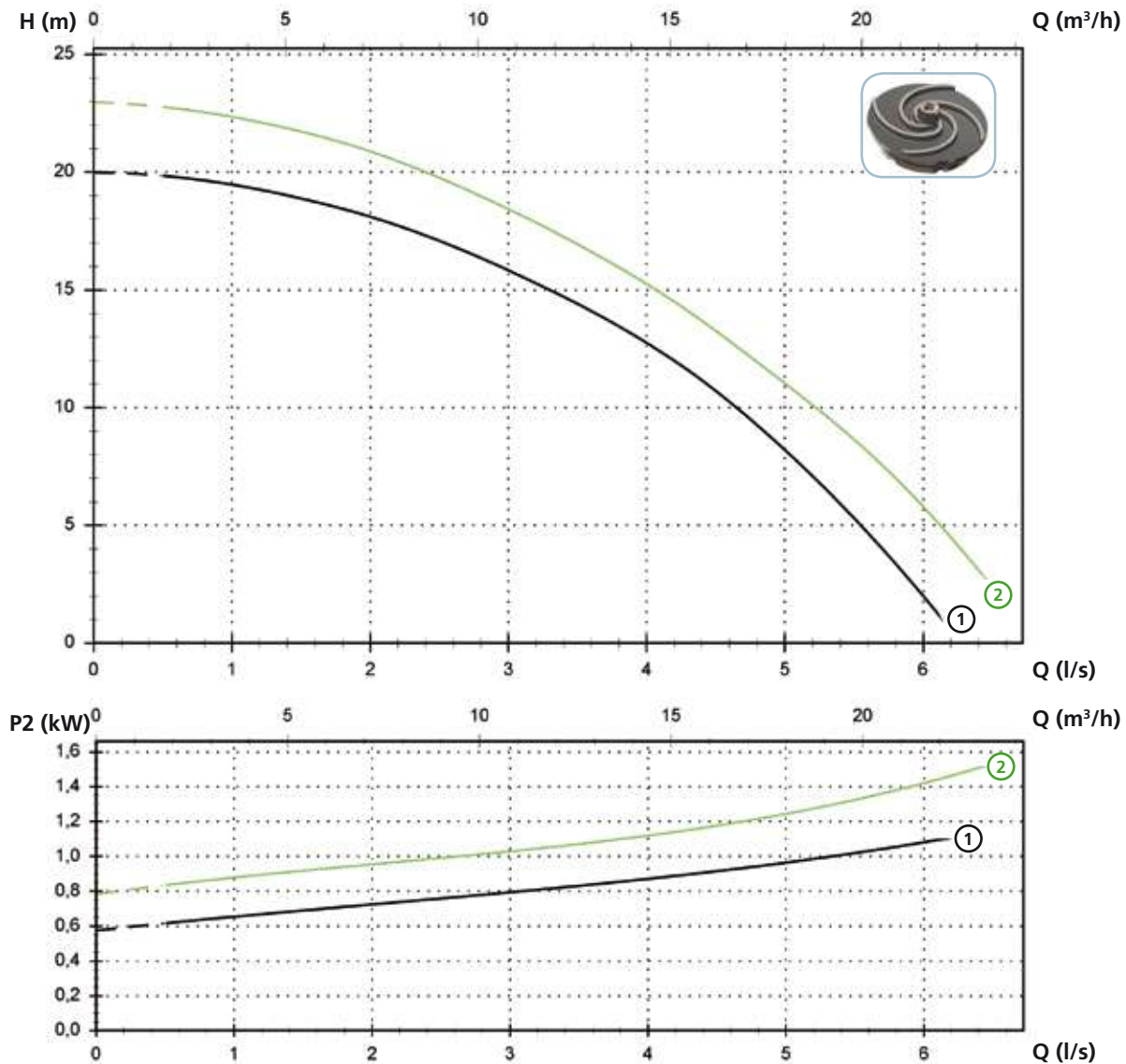
Резьбовой и фланцевый напорный штуцер для наибольшей простоты установки.

Более 69000 срезов в минуту!

GRF

Модели с горизонтальным резьбовым напорным патрубком GAS 1½” фланцевым DN32 PN6 - 2 полюса

Характеристики



Технические данные

	V	Фазы	P1 (kW)	P2 (kW)	A	Rpm	Start	Ø	Свободный просвет
① GRF 150/2/G40H A1CM/50	230	1	1.6	1.1	7.2	2900	Dir	G 1½”-DN32 PN6	-
② GRF 200/2/G40H A1CM/50	230	1	2.2	1.5	9.8	2900	Dir	G 1½”-DN32 PN6	-
	V	Фазы	P1 (kW)	P2 (kW)	A	Rpm	Start	Ø	Свободный просвет
① GRF 150/2/G40H A1CT/50	400	3	1.7	1.1	2.9	2900	Dir	G 1½”-DN32 PN6	-
② GRF 200/2/G40H A1CT/50	400	3	2.1	1.5	3.7	2900	Dir	G 1½”-DN32 PN6	-

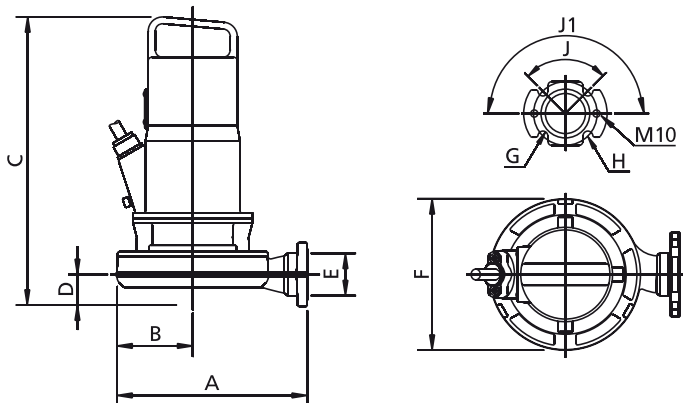
Доступные версии

(Обозначения версий на стр. 16)

	Доступные версии											Охлаждение				Комплект уплотнений			
	N A E	T	T C	T C D	T C D T	T C D G T	T C S T	T C S G T	T S	T R	T R G	N	CC	FT	C G F T	2SIC	SICM	SICAL	2SICAL
GRF 150/2/G40H A1CM/50				●							●				●				
GRF 200/2/G40H A1CM/50				●							●				●				
GRF 150/2/G40H A1CT/50	●										●				●				
GRF 200/2/G40H A1CT/50	●										●				●				

ПРИМЕЧАНИЕ ДЛЯ ОДНОФАЗНЫХ ВЕРСИЙ: тепловая защита на обмотках должна быть подключена к электрическому щиту. Конденсатор включен в поставку, но не подключен к кабелю насоса. Для размещения конденсатора необходимо использовать электрический щит. Для установки обращайтесь к руководству по эксплуатации и обслуживанию.

Габаритные размеры и вес



	A	B	C	D	E	F	G	H	J	J1	kg
GRF 150/2/G40H A1CM(T)/50	265	105	405	45	G 1½"	215	14	90	90°	180°	32
GRF 200/2/G40H A1CM(T)/50	265	105	405	45	G 1½"	215	14	90	90°	180°	34

Размеры мм

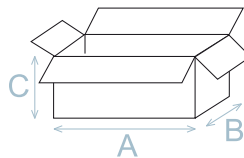
Все размеры являются всего лишь ориентировочными

Размеры упаковки

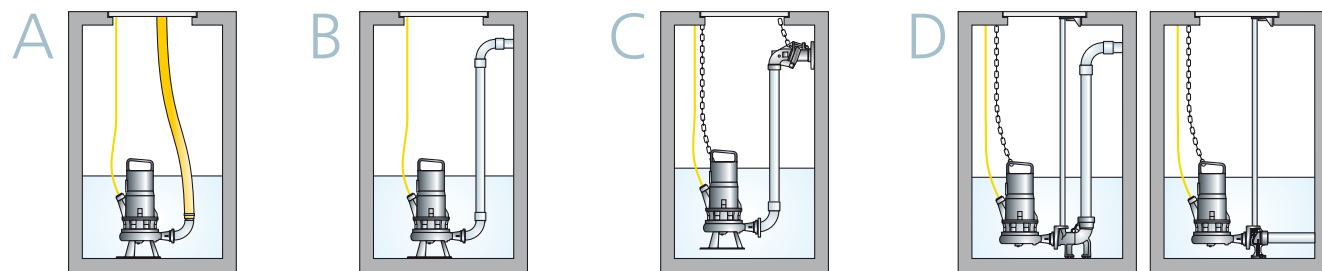
	A	B	C
GRF 150/2/G40H A1CM(T)/50	580	310	310
GRF 200/2/G40H A1CM(T)/50	580	310	310

Размеры мм

Все размеры являются всего лишь ориентировочными



Установка



GRN

Крыльчатка с системой измельчения

Все изображения являются лишь ориентировочными



Общие характеристики

Крыльчатка с системой измельчения	
Мощность	1,8 ÷ 4,1 kW
Кол. полюсов	2 / 4
Напор	GAS 1½"-2" DN32 Гор. DN80 - DN100
Свободный просвет	-
Макс. производительность	29.6 l/s
Макс. напор	47.6 m

Электромеханический комплекс

Чугунный электромеханический комплекс EN-GJL-250, предназначенный для погружной работы. Комплект уплотнений, состоящий из 2 оппозитных механических уплотнений из карбида кремния в осматриваемом масляном колодце. Экологический двигатель сухого типа. Эта серия имеется во взрывозащищенной версии АТЕХ.

Назначение оборудования

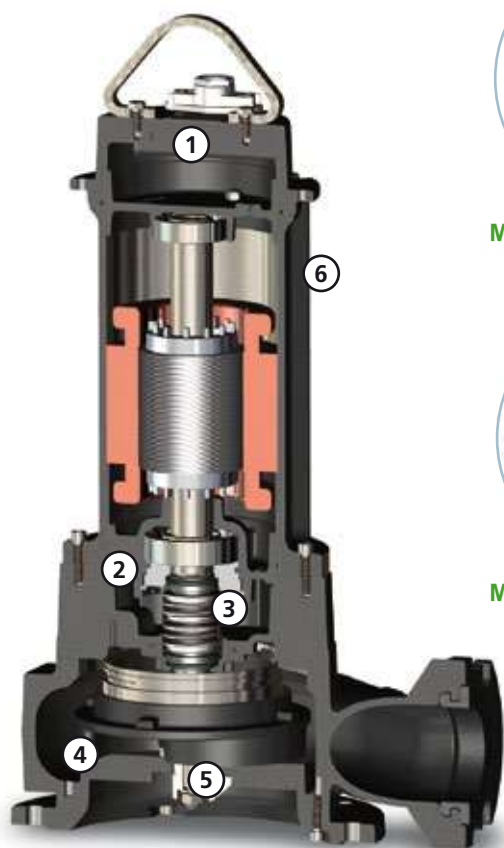
Разработанный для промышленного и профессионального применения, он пригоден для обработки жидкостей, содержащих твердые тела или волокна во взвешенном состоянии, активный шлам низкой или средней вязкости. Эта серия предназначена для системы охлаждения ZENIT для сухой или полупогружной установки.

Материалы для изготовления

Каркас	Чугун EN-GJL-250
Материал крыльчатки	Чугун EN-GJL-250
Крепеж	Нержавеющая сталь - Класс A2-70
Стандартное уплотнение	Резина - NBR
Материал системы измельчения	Хромистая сталь - X102 CrMo17 KU
Материал измельчительной пластины	Хромистая сталь - X102 CrMo17 KU
Вал	Нержавеющая сталь - AISI 420
Рубашка охлаждения	Нержавеющая сталь - AISI 304
Окраска	Эпоксидная, двухкомпонентная, на водной основе (средняя толщина 150 мкм)
Комплект стандартных механических уплотнений	Два механических уплотнения из карбида кремния (2SiC)

Ограничения по эксплуатации

Макс. температура эксплуатации	40 °C
РН обработанной жидкости	6 ÷ 14
Вязкость обработанной жидкости	1 mm ² /s
Макс. глубина погружения	20 m
Плотность обработанной жидкости	1 Kg/dm ³
Макс. акустическое давление	70 dB
Макс. запусков/час	30



Модели с 2-полюсным двигателем



Модели с 4-полюсным двигателем



Охлаждение

Возможность сухой установки с охлаждающей рубашкой (более подробная информация на стр. 17)



1

Кабельная муфта

Система кабельной муфты для обеспечения отличной водонепроницаемости. Отвинтив круглую гайку с универсальной резьбой, можно прикрепить к кабельной муфте жесткую трубу или резиновый шланг, чтобы защитить электрический кабель питания.



2

Механические уплотнения

Два механических уплотнения из карбида кремния (2SiC), оба устанавливаемых в масляной камере.



3

Камера с маслом

Большая камера с маслом для обеспечения большого срока службы механических уплотнений.



4

Anti Clogging System, Защитная система от засорения

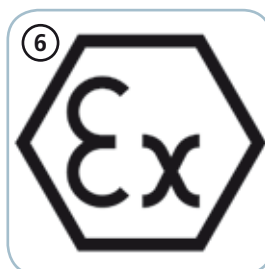
Особенная обработка гидравлической части обеспечивает выталкивание взвешенных твердых тел и предотвращает блокировку крыльчатки.



5

Система измельчения

Система измельчения, состоящая из вращающегося ножа и из пластины с отверстиями с заточенными кромками (2-полюсные модели) или из чугунного фланца с зазубренными кромками (4-полюсные модели), которая мелко измельчает волокнистые тела, предотвращая блокировку крыльчатки.



6

Ex

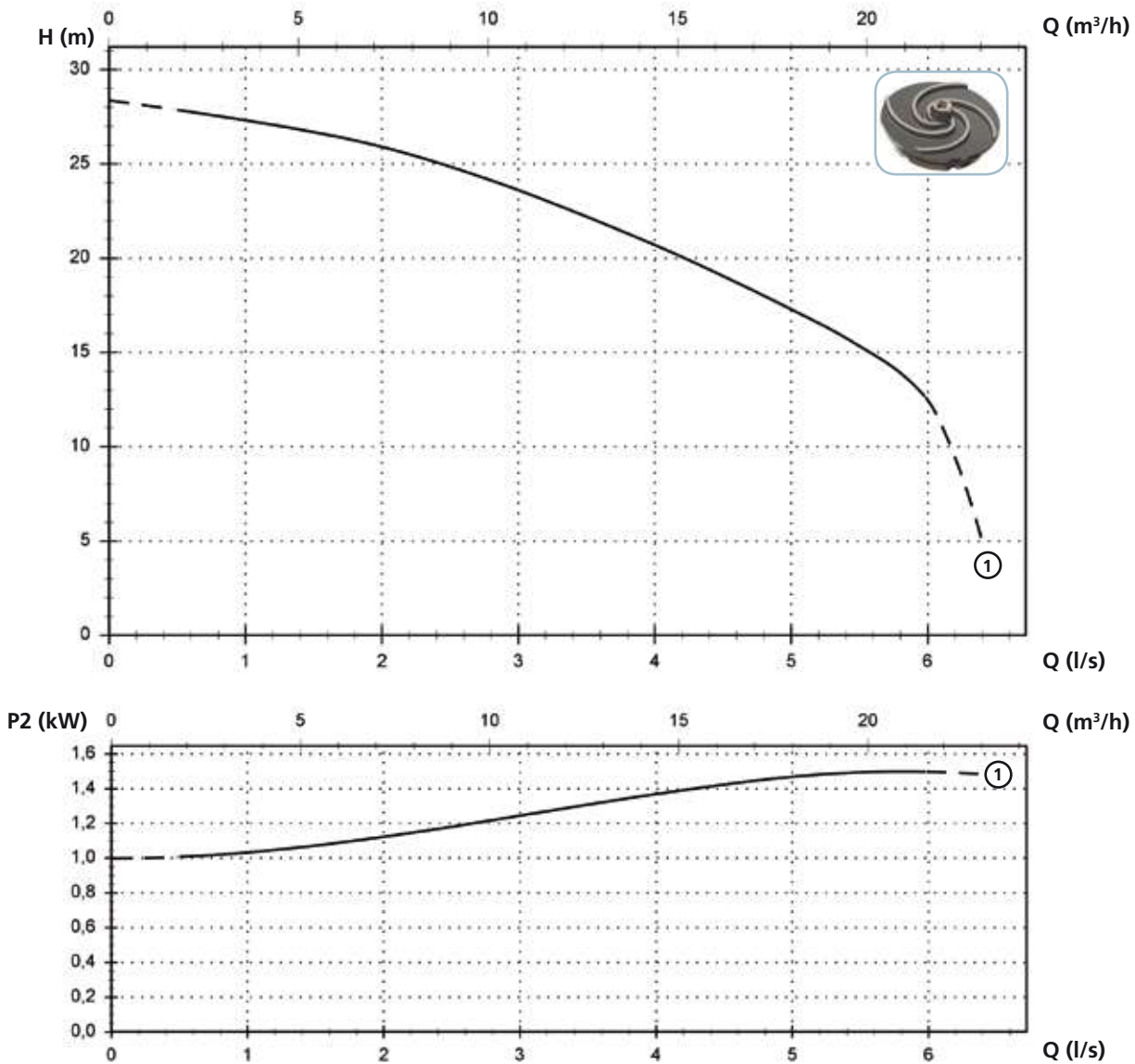
Модели, поставляемые по заказу с сертификатом ATEX, для установки при наличии потенциально взрывоопасной пыли, жидкостей и газа.

CE 0496 Ex db k c IIB T5 Ex tb IIIC T100°C IP68

GRN

Модели с горизонтальным резьбовым напорным патрубком GAS 1½” фланцевым DN32 PN6 - 2 полюса

Характеристики

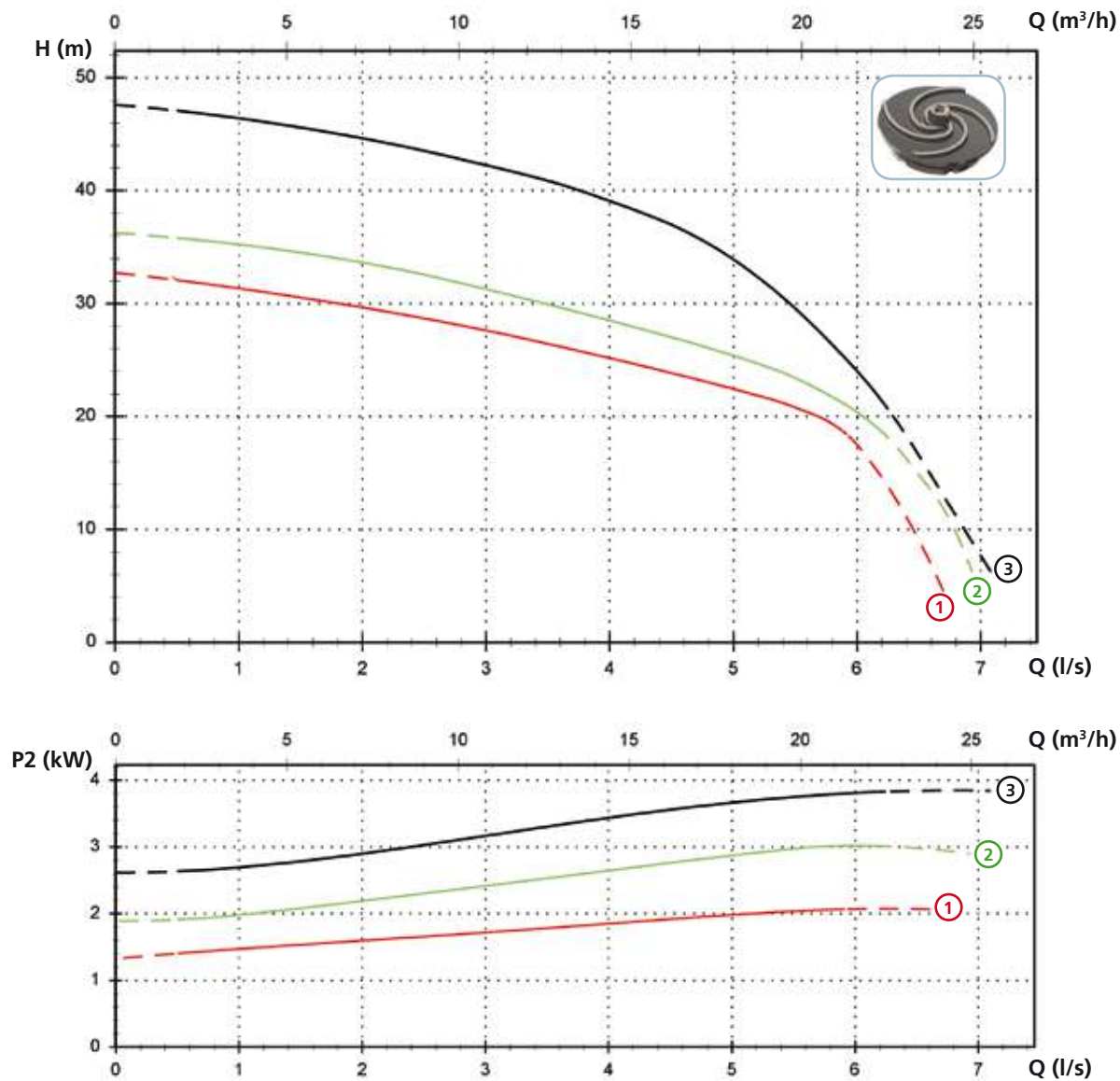


Технические данные

	V	Фазы	P1 (kW)	P2 (kW)	A	Rpm	Start	Ø	Свободный просвет
① GRN 250/2/G40H A1DM/50	230	1	2.7	1.8	12.5	2900	Dir	G 1½”- DN32 PN6	-
① GRN 250/2/G40H A1DT/50	400	3	2.3	1.8	3.9	2900	Dir	G 1½”- DN32 PN6	-

Модели с горизонтальным фланцевым напорным патрубком DN32 PN10-16 - 2 полюса

Характеристики



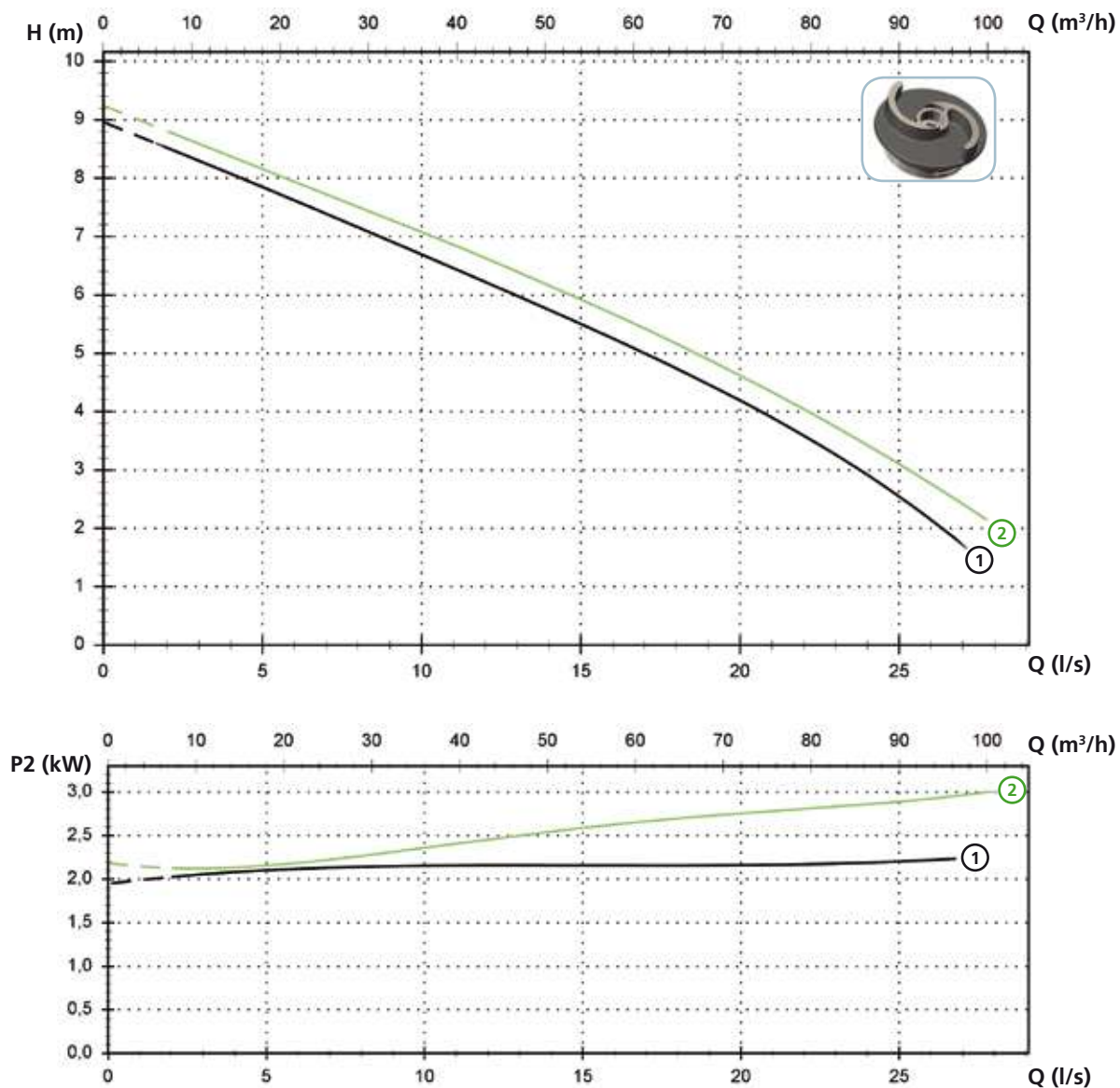
Технические данные

	V	Фазы	P1 (kW)	P2 (kW)	A	Rpm	Start	Ø	Свободный просвет	
①	GRN 300/2/G50H A1DT/50	400	3	2.9	2.2	5.1	2900	Dir	G 2"-DN32 PN6	-
②	GRN 400/2/G50H A1FT/50	400	3	4.0	3	6.7	2900	Dir	G 2"-DN32 PN6	-
③	GRN 550/2/G50H A1FT/50	400	3	5.0	4.1	8.7	2900	Dir	G 2"-DN32 PN6	-

GRN

Модели с горизонтальным фланцевым напорным патрубком DN80 PN10-16 - 4 полюса

Характеристики

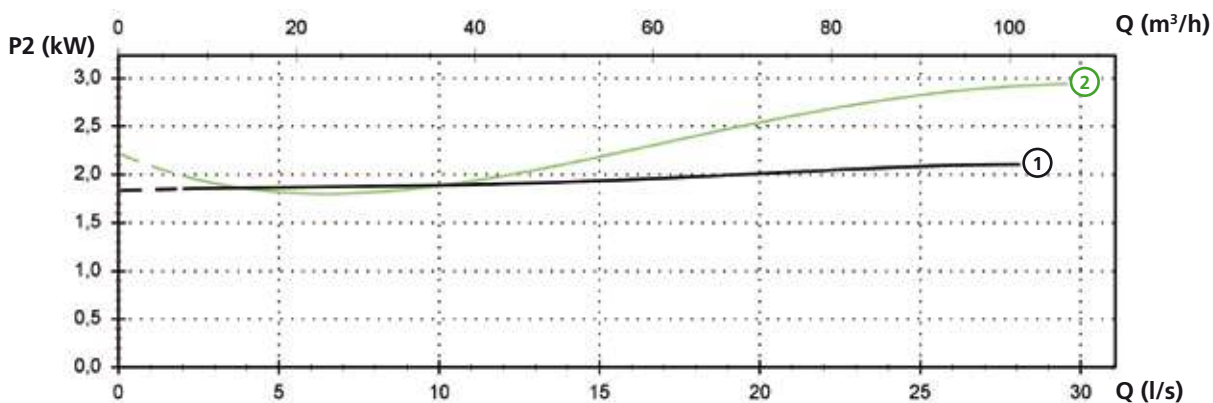
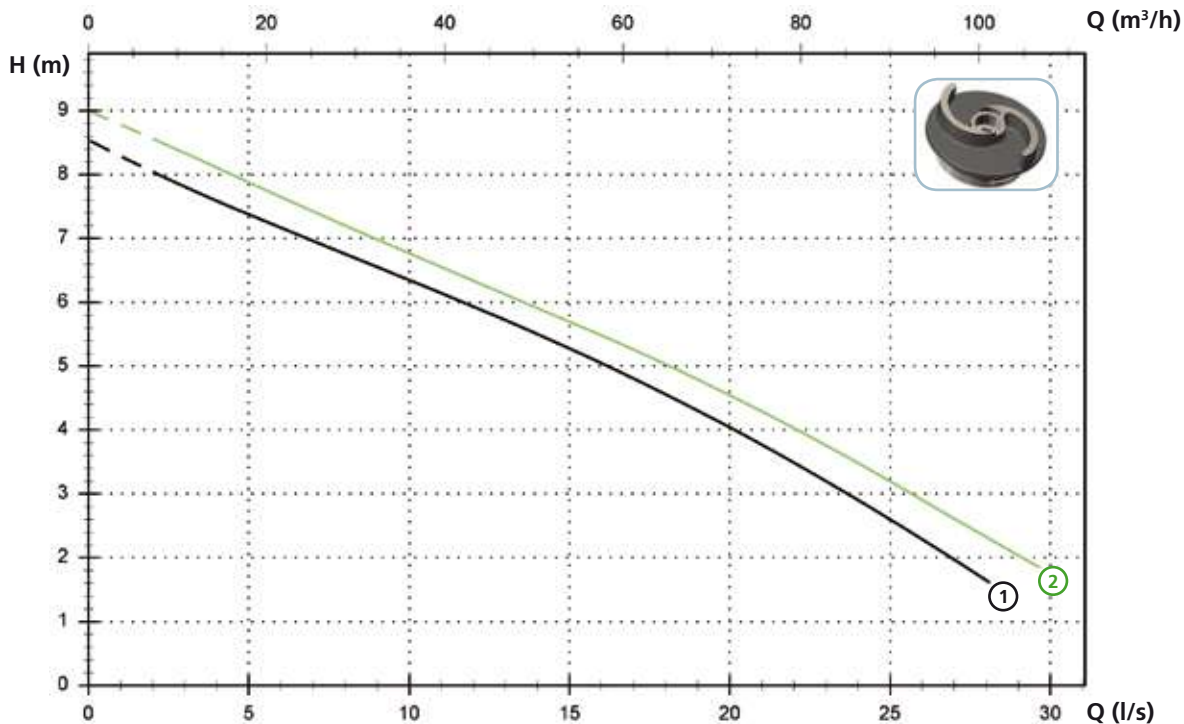


Технические данные

	V	Фазы	P1 (kW)	P2 (kW)	A	Rpm	Start	Ø	Свободный просвет	
①	GRN 300/4/80 A1FT/50	400	3	2.9	2.2	5.8	1450	Dir	DN80 PN10-16	-
②	GRN 400/4/80 A1FT/50	400	3	3.7	3	7.3	1450	Dir	DN80 PN10-16	-

Модели с горизонтальным фланцевым напорным патрубком DN100 PN10-16 - 4 полюса

Характеристики



Технические данные

	V	Фазы	P1 (kW)	P2 (kW)	A	Rpm	Start	Ø	Свободный просвет
① GRN 300/4/100 A1FT/50	400	3	2.9	2.2	5.8	1450	Dir	DN100 PN10-16	-
② GRN 400/4/100 A1FT/50	400	3	3.7	3	7.3	1450	Dir	DN100 PN10-16	-

GRN

Доступные версии

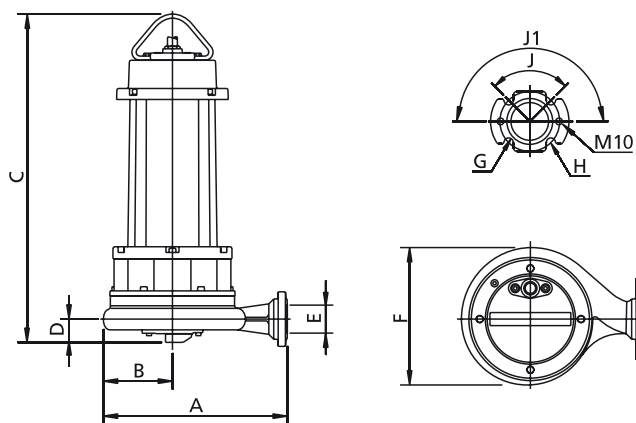
(Обозначения версий на стр. 16)

	Доступные версии											Охлаждение				Комплект уплотнений				
	N A E	T	T C	T C D	T C D T	T C D G T	T C G	T C S T	T C S G T	T S	T R	T R G	N	CC CCE	FT	C G F T	2SIC	SICM	SICAL	2SICAL
GRN 250/2/G40H A1DM/50				●								●	●			●				
GRN 250/2/G40H A1DT/50		●							●			●	●			●				
GRN 300/2/G50H A1DT/50		●							●			●	●			●				
GRN 400/2/G50H A1FT/50		●							●			●	●			●				
GRN 550/2/G50H A1FT/50		●							●			●	●			●				
GRN 300/4/80 A1FT/50		●							●			●	●			●				
GRN 400/4/80 A1FT/50		●							●			●	●			●				
GRN 300/4/100 A1FT/50		●							●			●	●			●				
GRN 400/4/100 A1FT/50		●							●			●	●			●				

ПРИМЕЧАНИЕ ДЛЯ ОДНОФАЗНЫХ ВЕРСИЙ: тепловая защита на обмотках должна быть подключена к электрическому щиту. Конденсатор включен в поставку, но не подключен к кабелю насоса. Для размещения конденсатора необходимо использовать электрический щит. Для установки обращайтесь к руководству по эксплуатации и обслуживанию.

Габаритные размеры и вес

Модели с 2-полюсным двигателем

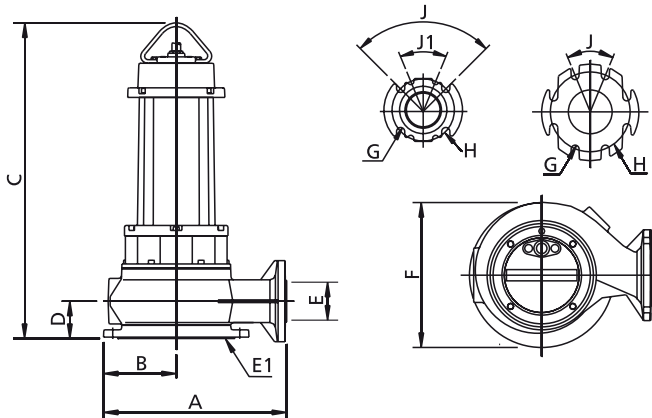


	A	B	C	D	E	F	G	H	J	J1	kg
GRN 250/2/G40H A1DM/50	265	105	495	45	G 1½"	215	14	90	90°	180°	44
GRN 250/2/G40H A1DT/50	265	105	495	45	G 1½"	215	14	90	90°	180°	44
GRN 300/2/G50H A1DT/50	305	110	500	45	G 2"	225	14	90	90°	180°	44
GRN 400/2/G50H A1FT/50	350	130	630	45	G 2"	265	14	90	90°	180°	69
GRN 550/2/G50H A1FT/50	350	130	630	45	G 2"	265	14	90	90°	180°	72

Размеры мм

Все размеры являются всего лишь ориентировочными

Модели с 4-полюсным двигателем



	A	B	C	D	E	E1 (*)	F	G	H	J	J1	kg
GRN 300/4/80 A1FT/50	400	160	695	80	80	200	290	18	160	90°	45°	87
GRN 400/4/80 A1FT/50	400	160	695	80	80	200	290	18	160	90°	45°	90
GRN 300/4/100 A1FT/50	415	160	700	90	100	200	310	18	180	45°	-	89
GRN 400/4/100 A1FT/50	415	160	700	90	100	200	310	18	180	45°	-	92

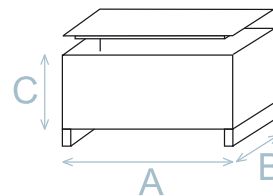
Размеры мм

Все размеры являются всего лишь ориентировочными

(*) DN всасывающего фланца - PN6

Размеры упаковки

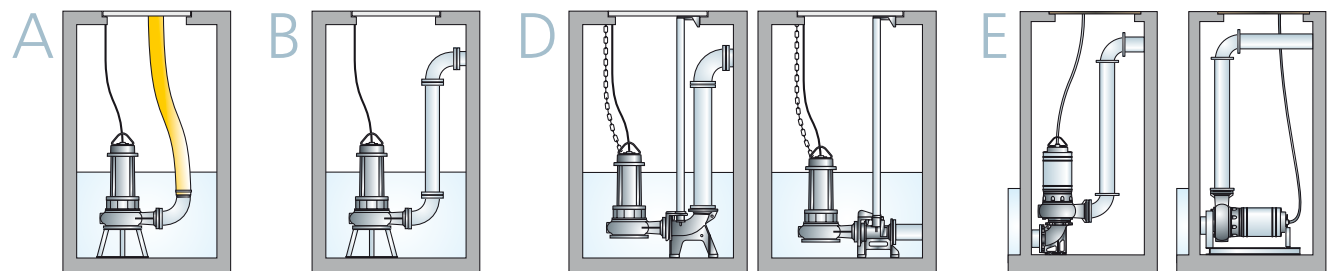
	A	B	C
GRN 250/2/G40H A1DM(T)/50	725	445	415
GRN 300/2/G50H A1DT/50	725	445	415
GRN 400/2/G50H A1FT/50	725	445	415
GRN 550/2/G50H A1FT/50	725	445	415
GRN 300/4/80 A1FT/50	725	445	415
GRN 400/4/80 A1FT/50	725	445	415
GRN 300/4/100 A1FT/50	725	445	415
GRN 400/4/100 A1FT/50	725	445	415



Размеры мм

Все размеры являются всего лишь ориентировочными

Установка



Модели с 4-полюсным двигателем

GRP

Все изображения являются лишь ориентировочными



Крыльчатка с системой измельчения

Общие характеристики

Крыльчатка с системой измельчения	
Мощность	7,2 kW
Кол. полюсов	2
Напор	GAS 2"- DN32 Гор.
Свободный просвет	-
Макс. производительность	6.7 l/s
Макс. напор	53.9 m

Электромеханический комплекс

Чугунный электромеханический комплекс EN-GJL-250, предназначенный для погружной работы. Комплекс уплотнений, состоящий из 2 механических уплотнений из карбида кремния, установленных серийно в осматриваемой масляной камере и 1 механического оппозитного уплотнения из графито-глиноземной смеси, смазываемого моторным маслом. Двигатель в масляной ванне.

Назначение оборудования

Рекомендуется для промышленного и профессионального применения, может использоваться для подъема жидкостей, содержащих твердые тела или волокна во взвешенном состоянии, активный шлам.

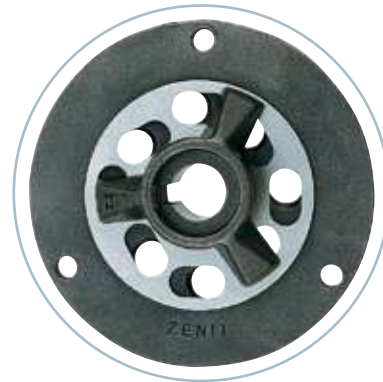
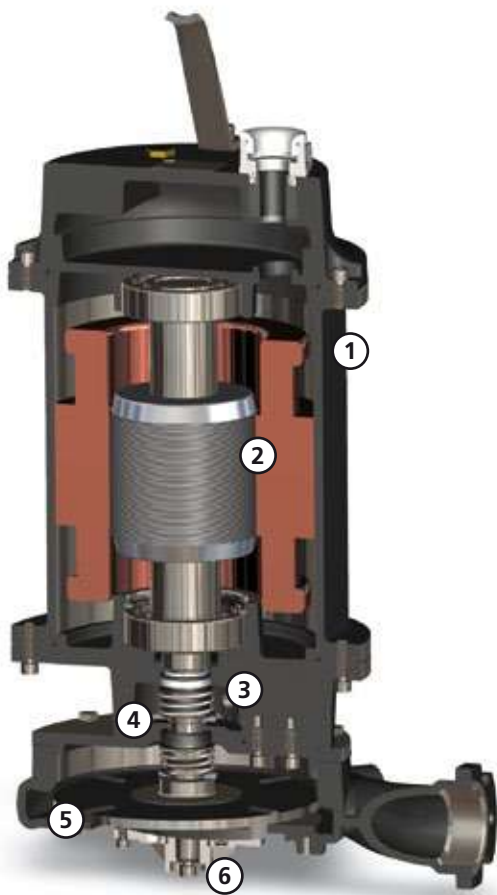
Материалы для изготовления

Каркас	Чугун EN-GJL-250
Материал крыльчатки	Чугун EN-GJL-250
Крепеж	Нержавеющая сталь - Класс A2-70
Стандартное уплотнение	Резина - NBR
Материал системы измельчения	Хромистая сталь - X102 CrMo17 KU
Материал измельчительной пластины	Хромистая сталь - X102 CrMo17 KU
Вал	Нержавеющая сталь - AISI 420
Окраска	Эпоксидная, двухкомпонентная, на водной основе (средняя толщина 150 мкм)
Комплект стандартных механических уплотнений	Два механических уплотнения из карбида кремния (2SiC) и одно механическое уплотнение из оксида алюминия и углерода (AL)

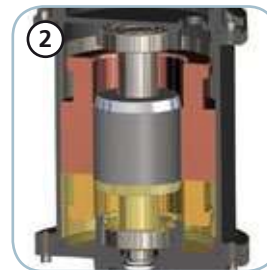
Ограничения по эксплуатации

Макс. температура эксплуатации	40 °C
РН обработанной жидкости	6 ÷ 14
Вязкость обработанной жидкости	1 mm ² /s
Макс. глубина погружения	20 m
Плотность обработанной жидкости	1 Kg/dm ³
Макс. акустическое давление	70 dB
Макс. запусков/час	20

GRP

**Структура**

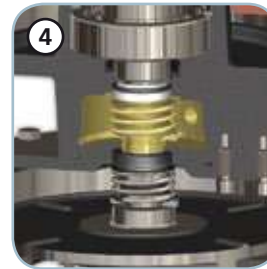
Конструкция из чугуна GJL-250.

**Двигатель**

Двигатель в масляной ванне с тепловой защитой.

**Механические уплотнения**

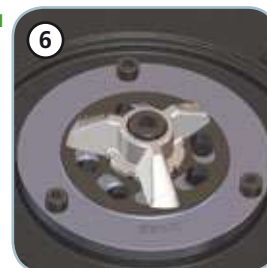
Два механических уплотнения из карборунда (2SiC) и одно механическое уплотнение из графито-глиноземной смеси (AL) для наивысшей надежности, даже в суровых условиях эксплуатации.

**Камера с маслом**

Большая камера с маслом для обеспечения большого срока службы механических уплотнений.

**Anti Clogging System, Защитная система от засорения**

Особенная обработка гидравлической части обеспечивает выталкивание взвешенных твердых тел и предотвращает блокировку крыльчатки.

**Система измельчения**

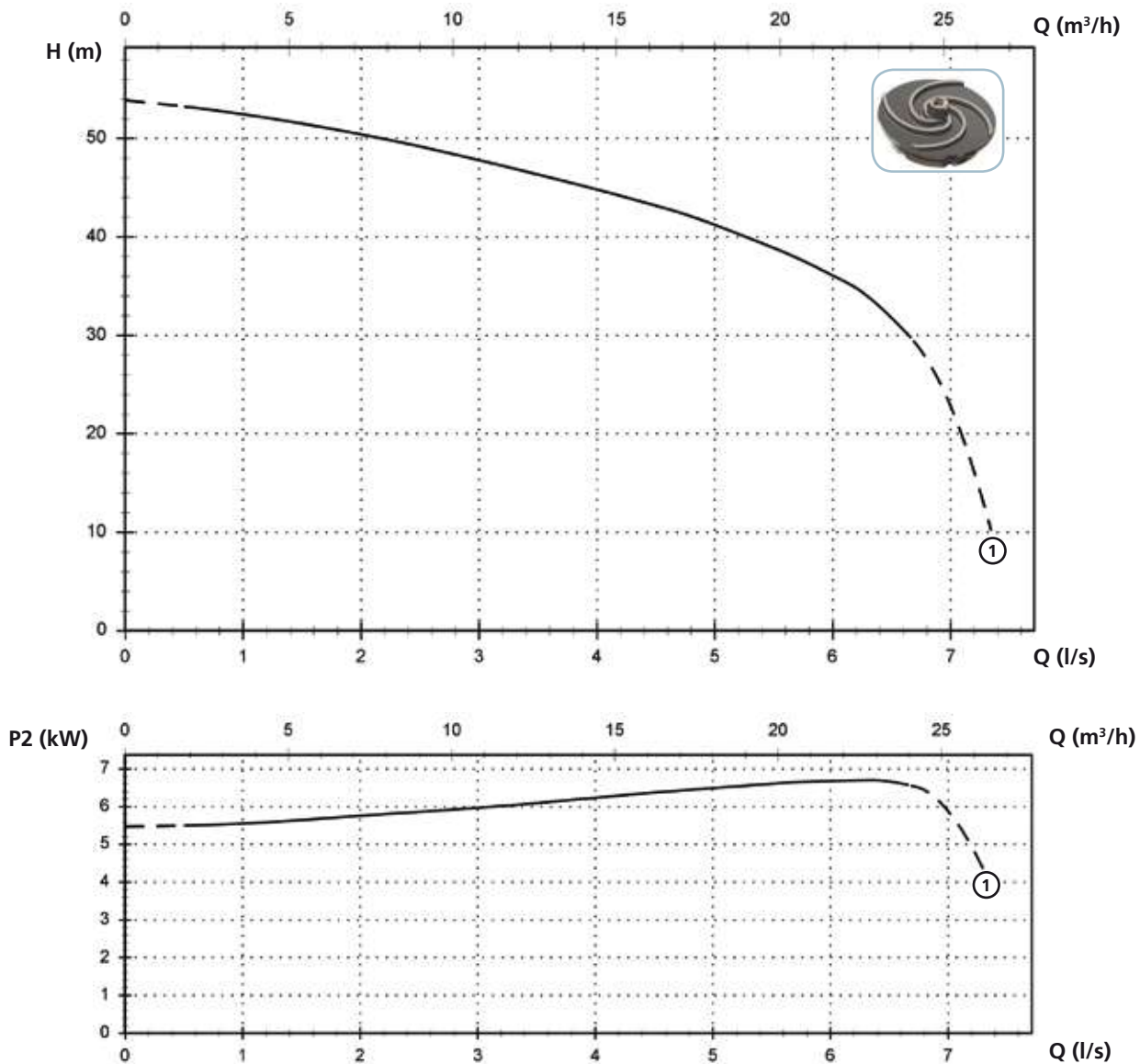
Система измельчения, состоящая из вращающегося треугольного ножа и из пластины с отверстиями с заточенными кромками, которая мелко измельчает волокнистые тела, предотвращая блокировку крыльчатки.

Более 69000 срезов в минуту!

GRP

Модели с горизонтальным резьбовым напорным патрубком GAS 2'' фланцевым DN32 PN6 - 2 полюса

Характеристики



Технические данные

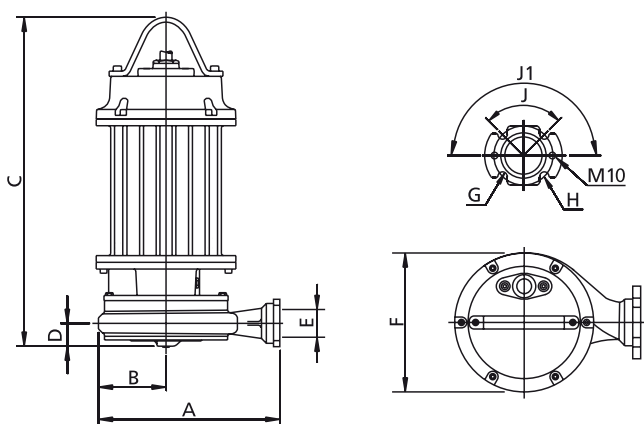
	V	Фазы	P1 (kW)	P2 (kW)	A	Rpm	Start	Ø	Свободный просвет	
①	GRP 750/2/G50H A0HT/50	400	3	8.8	7.2	14.5	2900	Y Δ	G2''-DN32 PN6	-

Доступные версии

(Обозначения версий на стр. 16)

Доступные версии												Охлаждение				Комплект уплотнений				
N	A	T	T	T	T	T	T	T	T	T	T	N	CC	FT	C	2SIC	SICM	SICAL	2SICAL	
E		C	D	D	D	G	S	S	S	S	S		CCE		G					
															F	T				
GRP 750/2/G50H A0HT/50		●									●	●								●

Габаритные размеры и вес



	A	B	C	D	E	F	G	H	J	J1	kg
GRP 750/2/G50H A0HT/50	350	130	670	80	G 2"	270	14	90	90°	180°	91

Размеры мм

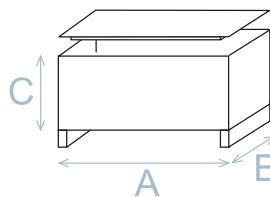
Все размеры являются всего лишь ориентировочными

Размеры упаковки

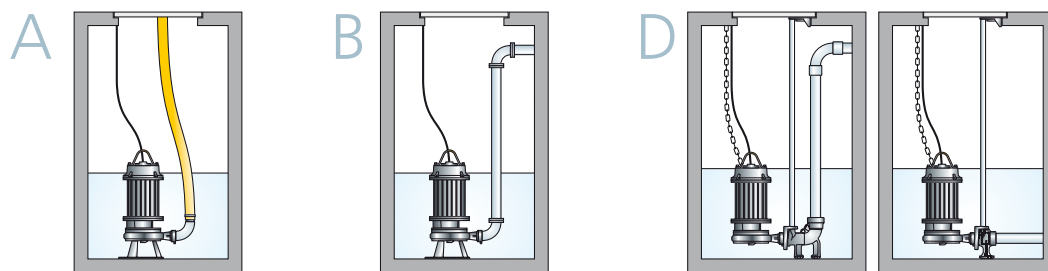
	A	B	C
GRP 750/2/G50H A0HT/50	725	445	415

Размеры мм

Все размеры являются всего лишь ориентировочными



Установка



1.6 AP (ALTA PREVALENZA)

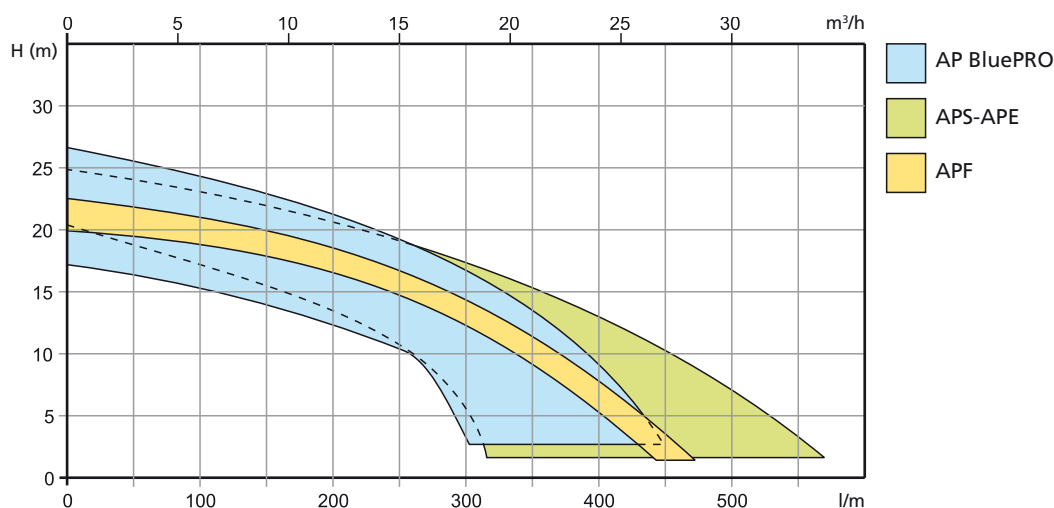
электронасосы с крыльчаткой высокого напора

Семейство AP состоит из электронасосов с погружной крыльчаткой открытого многоканального типа с большим напором. Находит применение при наличии чистой или мутной воды с наличием песка или небольших твердых, но не волокнистых тел. Применяется в таких сферах, как жилой сектор, общественный, полив или же опорожнение колодцев для удаления песка. Благодаря значительному манометрическому напору, они дают отличные результаты для устройства водных игр и фонтанов.

0.74 ÷ 1.7 kW



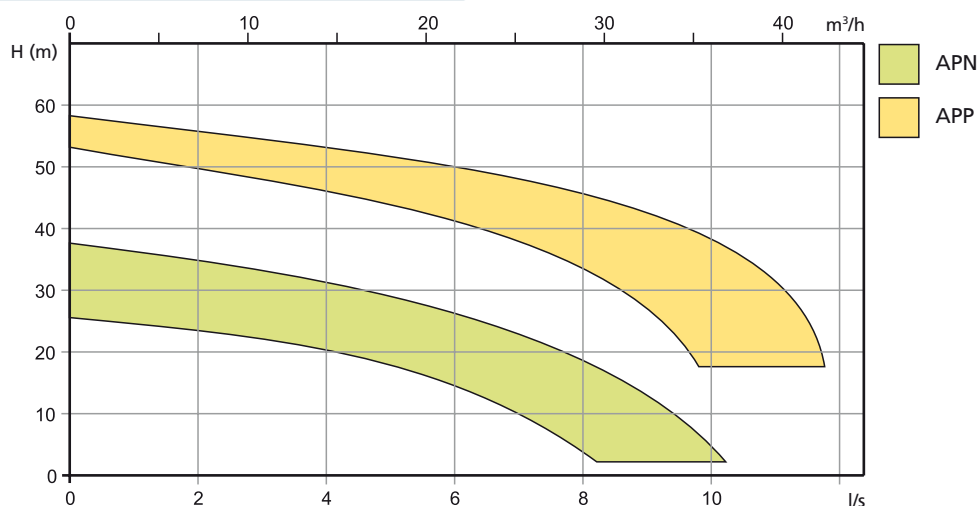
Крыльчатка AP, установленная на двигателях с мощностью до 1,5 кВт, находит применение при наличии чистой воды. Предназначается для бытового или промышленного применения, при наличии твердых тел размером до 7 мм.



1.8 ÷ 10 kW



Модели с двигателями до 10 кВт предназначаются для промышленного применения благодаря большому напору, в особенности для таких отраслей, как сельское хозяйство, рыбководство и полив. Идеален для обработки чистой воды, незначительно насыщенной примесями, атмосферных стоков и дренажной воды или же воды с песком с гранулами до 10 мм.



AP

0.74 ÷ 1.7 kW

электронасосы с крыльчаткой высокого напора

AP BluePRO

стр. 288



Чугунный электромеханический комплекс EN-GJL-250, предназначенный для погружной работы, укомплектованный 2 оппозитными механическими уплотнениями из карбида кремния в масляной камере, V-образным кольцом, непосредственно контактирующим с жидкостью. Экологический двигатель сухого типа. Литой гидравлический корпус с оболочкой двигателя.

Применяется для чистой, атмосферной воды, дренажной воды, с небольшим содержанием песка. Значительный манометрический напор делает эту серию пригодной для водных игр и декоративных фонтанов. Этот электронасос предназначен как для бытового, так и для профессионального использования.

AP BluePRO HP

стр. 292



Чугунный электромеханический комплекс EN-GJL-250, предназначенный для погружной работы, укомплектованный 2 оппозитными механическими уплотнениями из карбида кремния в масляной камере, V-образным кольцом, непосредственно контактирующим с жидкостью. Экологический двигатель сухого типа. Литой гидравлический корпус с оболочкой двигателя. Применяется для чистой, атмосферной воды, дренажной воды, с небольшим содержанием песка. Значительный манометрический напор делает эту серию пригодной для водных игр и декоративных фонтанов. Этот электронасос предназначен как для бытового, так и для профессионального использования.

APS

стр. 296



Чугунный электромеханический комплекс EN-GJL-250, предназначенный для погружной работы. Комплект уплотнений, состоящий из 1 механического уплотнения из карбида кремния и 1 сальника. Экологический двигатель сухого типа. Литой гидравлический корпус с оболочкой двигателя.

Применяется для чистой, атмосферной воды, дренажной воды, с небольшим содержанием песка. Значительный манометрический напор делает его пригодным для полива и рыбоводства.

APE

стр. 300



Чугунный электромеханический комплекс EN-GJL-250, предназначенный для погружной работы. Комплект уплотнений, состоящий из 1 механического уплотнения из карбида кремния и 1 сальника. Экологический двигатель сухого типа.

Применяется для чистой, атмосферной воды, дренажной воды, с небольшим содержанием песка. Значительный манометрический напор делает его пригодным для полива и рыбоводства.

APF

стр. 304



Чугунный электромеханический комплекс EN-GJL-250, предназначенный для погружной работы. Комплект уплотнений, состоящий из 2 механических уплотнений из карбида кремния оппозитно собранных в осматриваемом масляном колодце. Экологический двигатель сухого типа. Серия с сертификатом взрывозащитности АТЕХ.

Разработан специально для работы при наличии следов воспламеняющихся жидкостей или же в потенциально взрывоопасной атмосфере. APF может использоваться при наличии жидкостей со следами воспламеняющихся веществ или же в загазованной атмосфере.

1.8 ÷ 10 kW

APN

стр. 308



Чугунный электромеханический комплекс EN-GJL-250, предназначенный для погружной работы. Комплект уплотнений, состоящий из 2 оппозитных механических уплотнений из карбида кремния в осматриваемом масляном колодце. Экологический двигатель сухого типа. Эта серия имеется во взрывозащитной версии АТЕХ.

Рекомендуется для чистой, атмосферной воды, дренажной воды. Значительный манометрический напор обеспечивает отличные результаты при устройстве водных игр и декоративных фонтанов, пригоден для использования в сельском хозяйстве, поливе и рыбоводстве. Эта серия предназначена для системы охлаждения ZENIT для сухой или полупогружной установки (По заказу).

APP

стр. 314



Чугунный электромеханический комплекс EN-GJL-250, предназначенный для погружной работы. Комплект уплотнений, состоящий из 2 механических уплотнений из карбида кремния, установленных серийно в осматриваемой масляной камере и 1 механического оппозитного уплотнения из графито-глиноземной смеси, смазываемого моторным маслом. Двигатель в масляной ванне.

Применяется для чистой, содержащей песок, атмосферной воды, дренажной воды. Значительный манометрический напор обеспечивает отличные результаты при устройстве водных игр и декоративных фонтанов, пригоден для использования в сельском хозяйстве, поливе и рыбоводстве.

AP BluePRO

Крыльчатки с большим напором

DESIGN BY

pininfarina

Общие характеристики

Крыльчатки с большим напором	
Мощность	0,74 ÷ 1,5 kW
Кол. полюсов	2
Напор	GAS 1½" - DN32 Гор.
Свободный просвет	max 6 mm
Макс. производительность	7.1 l/s
Макс. напор	26.6 m

Все изображения являются лишь ориентировочными



Электромеханический комплекс

Чугунный электромеханический комплекс EN-GJL-250, предназначенный для погружной работы, укомплектованный 2 оппозитными механическими уплотнениями из карбида кремния в масляной камере, V-образным кольцом, непосредственно контактирующим с жидкостью. Экологический двигатель сухого типа. Литой гидравлический корпус с оболочкой двигателя.

Назначение оборудования

Применяется для чистой, атмосферной воды, дренажной воды, с небольшим содержанием песка. Значительный манометрический напор делает эту серию пригодной для водных игр и декоративных фонтанов. Этот электронасос предназначается как для бытового, так и для профессионального использования.

Материалы для изготовления

Каркас	Чугун EN-GJL 250
Материал крыльчатки	Чугун EN-GJL-250
Крепеж	Нержавеющая сталь - Класс A2-70
Стандартное уплотнение	Резина - NBR
Вал	Нержавеющая сталь - AISI 420
Окраска	Эпоксидная, двухкомпонентная, на водной основе (средняя толщина 80 мкм)
Комплект стандартных механических уплотнений	Два механических уплотнения из карбида кремния (2SiC), V-ring

Ограничения по эксплуатации

Макс. температура эксплуатации	40 °C
РН обработанной жидкости	6 ÷ 14
Вязкость обработанной жидкости	1 mm ² /s
Макс. глубина погружения	20 m
Плотность обработанной жидкости	1 Kg/dm ³
Макс. акустическое давление	70 dB
Макс. запусков/час	30

Модели, имеющиеся также с сертификатом IECEx

Ex nA IIC T3
Ex nA nC IIC T3

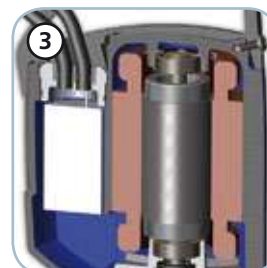
AP BluePRO

**Ручка**

Эргономичная ручка для подъема и переноса из технополимера. Прорезь позволяет регулировать ход поплавка. Эргономичная ручка для подъема и переноса из технополимера. Прорезь позволяет регулировать ход поплавка.

**Кабельная муфта**

Современная система кабельной муфты с двойным уплотнительным кольцом для обеспечения наивысшей герметичности.

**Двигатель и электрические аксессуары**

Сухой двигатель с тепловой защитой. Однофазные модели с внутренним конденсатором. Трехфазные модели, оборудованные защитными реле двигателя.

**Механические уплотнения**

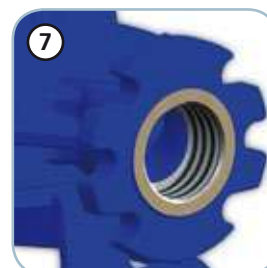
Два механических уплотнения из карбида кремния (2SiC), V-образным кольцом, непосредственно контактирующим с жидкостью.

**Камера с маслом**

Камера с маслом, обеспечивающая большую долговечность механических уплотнений и, благодаря запатентованной системе, легко доступна для упрощения операций обслуживания.

**Всасывающая решетка**

Всасывающая решетка из противоударного полипропилена и основания из шаровидного чугуна.

**Напорный штуцер**

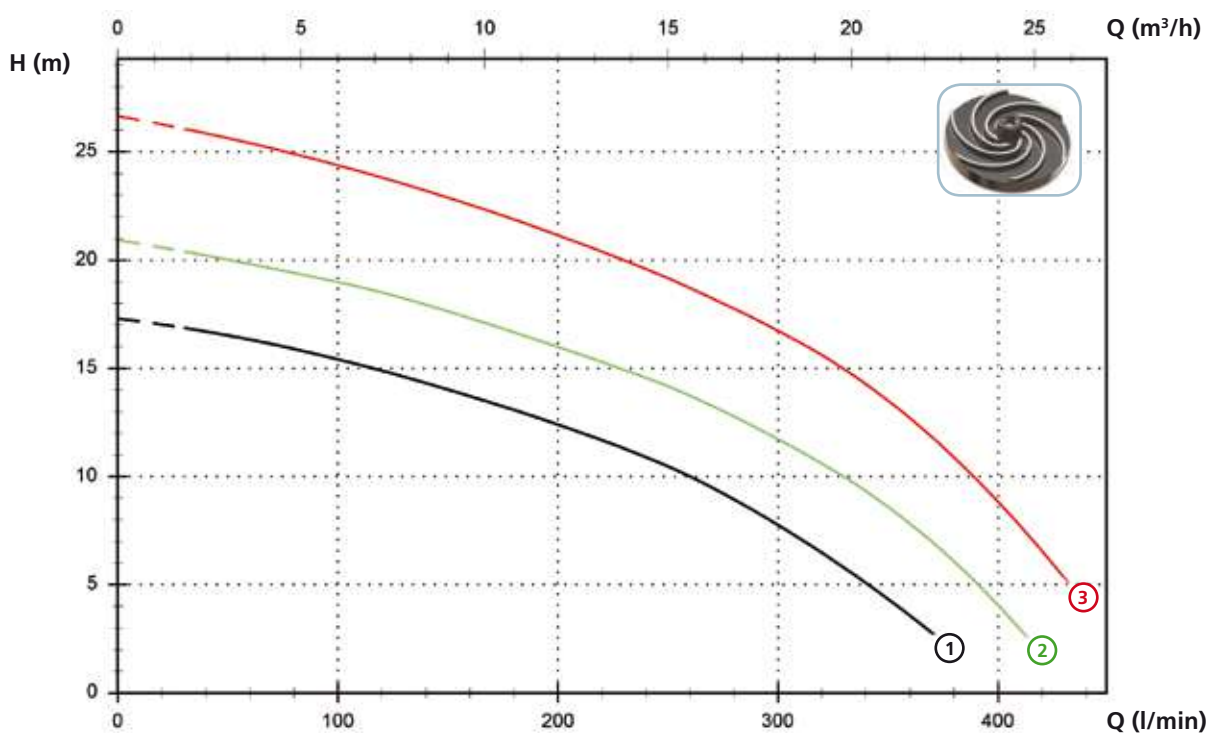
Резьбовой и фланцевый напорный штуцер для наибольшей простоты установки.

AP BluePRO

Модели с горизонтальным резьбовым напорным патрубком GAS 1½”
фланцевым DN32 PN6 - 2 полюса

Характеристики

	l/s	0	1	2	3	4	5	6	7
	l/min	0	60	120	180	240	300	360	420
	m³/h	0	3.6	7.2	10.8	14.4	18.0	21.6	25.2
① AP BluePRO 100/2/G40H A1CM(T)/50		17.3	16.3	14.9	13.1	10.9	7.8	3.6	
② AP BluePRO 150/2/G40H A1CM(T)/50		20.9	19.8	18.5	16.7	14.6	11.7	7.8	
③ AP BluePRO 200/2/G40H A1CM(T)/50		26.6	25.4	23.8	21.9	19.6	16.7	12.7	6.6



Технические данные

	V	Фазы	P1 (kw)	P2 (kw)	A	Rpm	Start	Ø	Свободный просвет
① AP BluePRO 100/2/G40H A1CM/50	230	1	-	0.74	5.5	2900	Dir	G 1½"-DN32 PN6	6 mm
② AP BluePRO 150/2/G40H A1CM/50	230	1	-	1.1	7.5	2900	Dir	G 1½"-DN32 PN6	6 mm
③ AP BluePRO 200/2/G40H A1CM/50	230	1	-	1.5	10	2900	Dir	G 1½"-DN32 PN6	6 mm

	V	Фазы	P1 (kw)	P2 (kw)	A	Rpm	Start	Ø	Свободный просвет
① AP BluePRO 100/2/G40H A1CT/50	400	3	-	0.74	2.7	2900	Dir	G 1½"-DN32 PN6	6 mm
② AP BluePRO 150/2/G40H A1CT/50	400	3	-	1.1	3.2	2900	Dir	G 1½"-DN32 PN6	6 mm
③ AP BluePRO 200/2/G40H A1CT/50	400	3	-	1.5	4.3	2900	Dir	G 1½"-DN32 PN6	6 mm

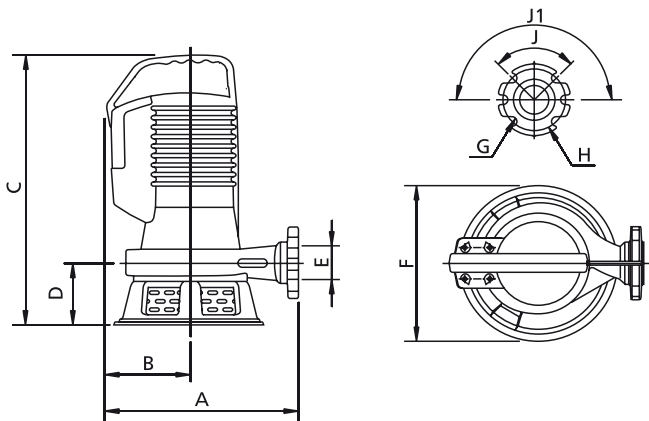
AP BluePRO

Доступные версии

(Обозначения версий на стр. 16)

	Доступные версии										Охлаждение				Комплект уплотнений				
	N A E	T C	T C D	T C D T	T C D G T	T C G	T C S T	T C S G T	T S	T R	T R G	N	CC CCE	FT	C G F T	2SIC	SICM	SICAL	2SICAL
AP BluePRO 100/2/G40H A1CM/50		●				●					●				●				
AP BluePRO 100/2/G40H A1CT/50									●	●	●				●				
AP BluePRO 150/2/G40H A1CM/50		●				●					●				●				
AP BluePRO 150/2/G40H A1CT/50									●	●	●				●				
AP BluePRO 200/2/G40H A1CM/50		●				●					●				●				
AP BluePRO 200/2/G40H A1CT/50									●	●	●				●				

Габаритные размеры и вес



	A	B	C	D	E	F	G	H	J	J1	kg
AP BluePRO 100/2/G40H A1CM(T)/50	270	130	365	95	G 1½"	220	14	90	90°	180°	19
AP BluePRO 150/2/G40H A1CM(T)/50	270	130	365	95	G 1½"	220	14	90	90°	180°	24
AP BluePRO 200/2/G40H A1CM(T)/50	270	130	365	95	G 1½"	220	14	90	90°	180°	26

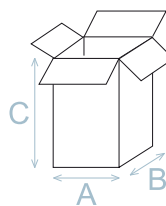
Размеры мм

Все размеры являются всего лишь ориентировочными

Размеры упаковки

	A	B	C
AP BluePRO 100/2/G40H A1CM(T)/50	300	250	400
AP BluePRO 150/2/G40H A1CM(T)/50	300	250	440
AP BluePRO 200/2/G40H A1CM(T)/50	300	250	440

Размеры мм

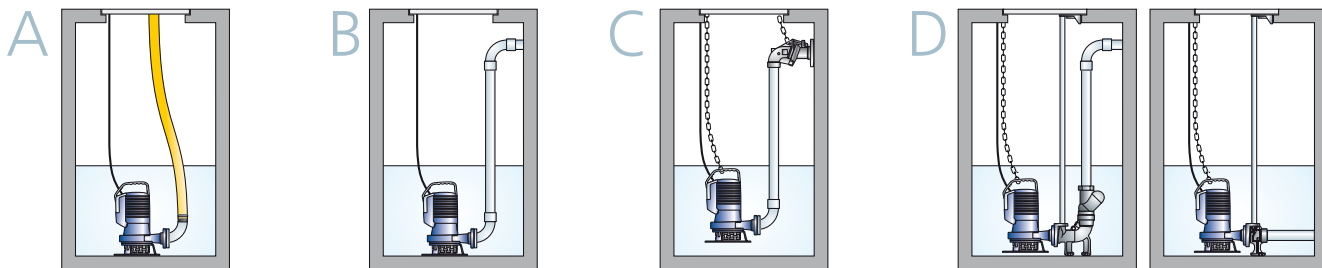


Все размеры являются всего лишь ориентировочными

Кол. изделий на поддон

Для моделей AP BluePRO на каждый поддон (EUR 1000X1200 мм) можно уложить 32 штук.

Установка



AP BluePRO HP

Все изображения являются лишь ориентировочными



Крыльчатки
с большим напором

DESIGN BY

pininfarina

Общие характеристики

Крыльчатки с большим напором	
Мощность	1,1 kW
Кол. полюсов	2
Напор	GAS 1½" - DN32 Гор.
Свободный просвет	max 4 mm
Макс. производительность	290 l/m
Макс. напор	26 m

Электромеханический комплекс

Чугунный электромеханический комплекс EN-GJL-250, предназначенный для погружной работы, уплотненный 2 оппозитными механическими уплотнениями из карбида кремния в масляной камере, V-образным кольцом, непосредственно контактирующим с жидкостью. Экологический двигатель сухого типа. Литой гидравлический корпус с оболочкой двигателя.

Назначение оборудования

Применяется для чистой, атмосферной воды, дренажной воды, с небольшим содержанием песка. Значительный манометрический напор делает эту серию пригодной для водных игр и декоративных фонтанов. Этот электронасос предназначается как для бытового, так и для профессионального использования.

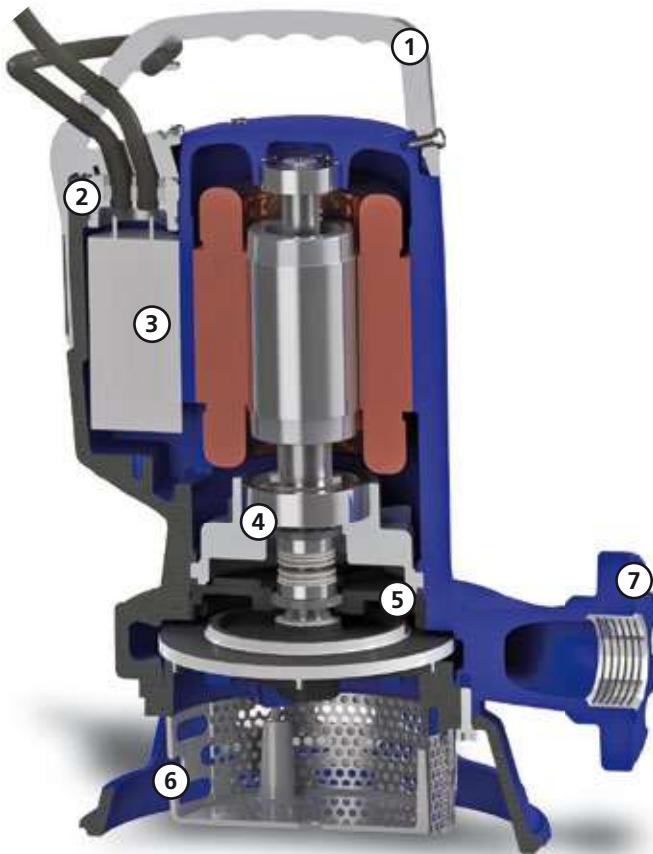
Материалы для изготовления

Каркас	Чугун EN-GJL 250
Материал крыльчатки	Чугун EN-GJL-250
Крепеж	Нержавеющая сталь - Класс A2-70
Стандартное уплотнение	Резина - NBR
Вал	Нержавеющая сталь - AISI 420
Окраска	Эпоксидная, двухкомпонентная, на водной основе (средняя толщина 80 мкм)
Комплект стандартных механических уплотнений	Два механических уплотнения из карбида кремния (2SiC) + V-ring

Ограничения по эксплуатации

Макс. температура эксплуатации	40 °C
PH обработанной жидкости	6 ÷ 14
Вязкость обработанной жидкости	1 mm ² /s
Макс. глубина погружения	20 m
Плотность обработанной жидкости	1 Kg/dm ³
Макс. акустическое давление	70 dB
Макс. запусков/час	30

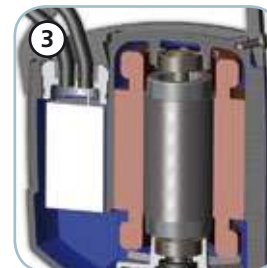
AP BluePRO HP

**Ручка**

Эргономичная ручка для подъема и переноса из технополимера. Прорезь позволяет регулировать ход поплавка. Эргономичная ручка для подъема и переноса из технополимера. Прорезь позволяет регулировать ход поплавка.

**Кабельная муфта**

Современная система кабельной муфты с двойным уплотнительным кольцом для обеспечения наивысшей герметичности.

**Двигатель и электрические аксессуары**

Сухой двигатель с тепловой защитой. Однофазные модели с внутренним конденсатором. Трехфазные модели, оборудованные защитными реле двигателя.

**Механические уплотнения**

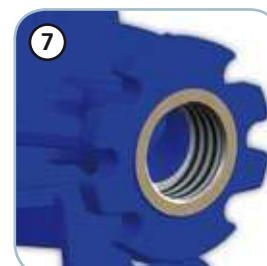
Два механических уплотнения из карбида кремния (2SiC), V-образным кольцом, непосредственно контактирующим с жидкостью.

**Камера с маслом**

Камера с маслом, обеспечивающая большую долговечность механических уплотнений и, благодаря запатентованной системе, легко доступна для упрощения операций обслуживания.

**Всасывающая решетка**

Всасывающая решетка из противоударного полипропилена и основания из шаровидного чугуна.

**Напорный штуцер**

Резьбовой и фланцевый напорный штуцер для наибольшей простоты установки.

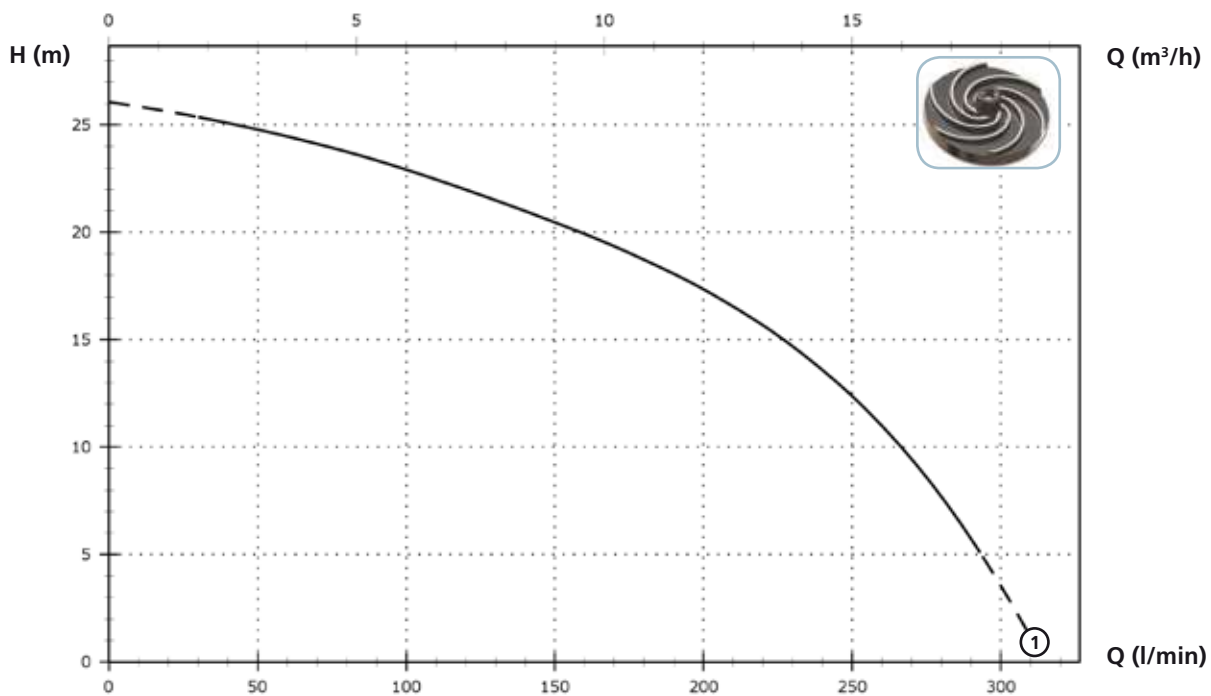
AP BluePRO HP

Модели с горизонтальным резьбовым напорным патрубком GAS 1½”
фланцевым DN32 PN6 - 2 полюса

Характеристики

<i>l/s</i>	0	1	2	3	4	5
<i>l/min</i>	0	60	120	180	240	300
<i>m³/h</i>	0	3,6	7,2	10,8	14,4	18

① AP BluePRO HP 150/2/G40H A1CM(T)/50	26.1	24.5	22.0	18.7	13.6	3.5
---------------------------------------	------	------	------	------	------	-----



Технические данные

	V	Фазы	P1 (kW)	P2 (kW)	A	Rpm	Start	Ø	Свободный просвет
① AP BluePRO HP 150/2/G40H A1CM/50	230	1	-	1.1	7.5	2900	Dir	G 1½”-DN32 PN6	4 mm
AP BluePRO HP 150/2/G40H A1CT/50	400	3	-	1.1	3.2	2900	Dir	G 1½”-DN32 PN6	4 mm

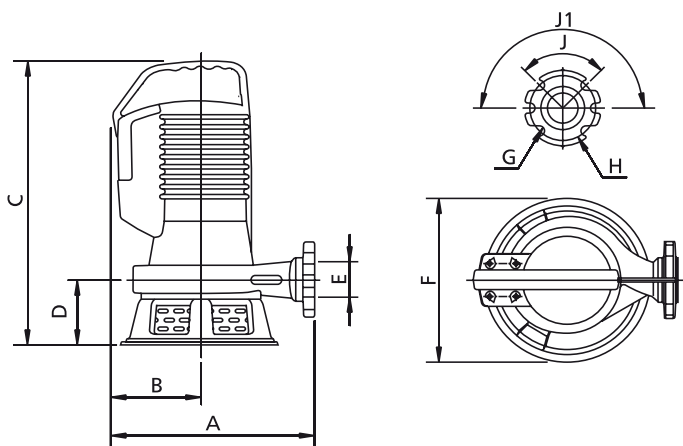
AP BluePRO HP

Доступные версии

(Обозначения версий на стр. 16)

	Доступные версии											Охлаждение				Комплект уплотнений			
	N A E	T	T C D	T C D T	T C D G T	T C G	T C S T	T C S G T	T S	T R	T R G	N	CC CCE	FT	C G F T	2SIC	SICM	SICAL	2SICAL
AP BluePRO HP 150/2/G40H A1CM/50		●				●						●				●			
AP BluePRO HP 150/2/G40H A1CT/50									●	●		●				●			

Габаритные размеры и вес



	A	B	C	D	E	F	G	H	J	J1	kg
AP BluePRO HP 150/2/G40H A1CM(T)/50	285	125	410	100	G 1½"	230	14	90	90°	180°	24

Размеры мм

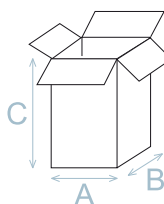
Все размеры являются всего лишь ориентировочными

Размеры упаковки

	A	B	C
AP BluePRO HP 150/2/G40H A1CM(T)/50	300	250	440

Размеры мм

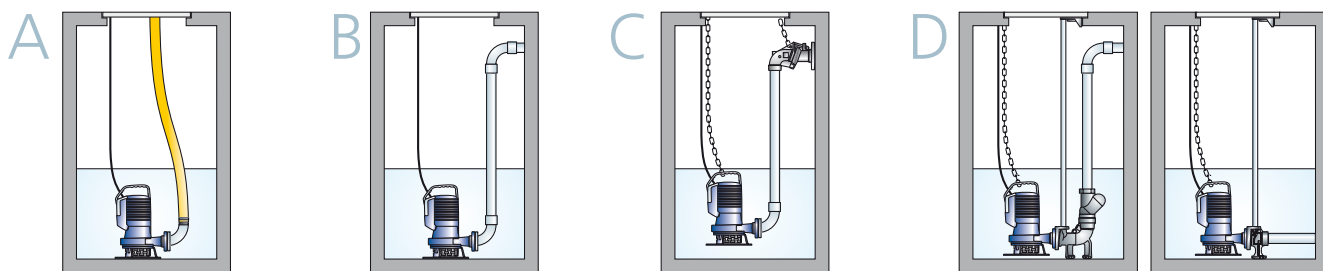
Все размеры являются всего лишь ориентировочными



Кол. изделий на поддон

Для моделей AP BluePRO HP на каждый поддон (EUR 1000x1200 мм) можно уложить 32 штук.

Установка



APS

Все изображения являются лишь ориентировочными



Крыльчатки с большим напором

Общие характеристики

Крыльчатки с большим напором	
Мощность	0,9 kW
Кол. полюсов	2
Напор	GAS 1½"- DN32 Гор.
Свободный просвет	7 mm
Макс. производительность	5.2 l/s
Макс. напор	20.3 m

Электромеханический комплекс

Чугунный электромеханический комплекс EN-GJL-250, предназначенный для погружной работы. Комплект уплотнений, состоящий из 1 механического уплотнения из карбида кремния и 1 сальника. Экологический двигатель сухого типа. Литой гидравлический корпус с оболочкой двигателя.

Назначение оборудования

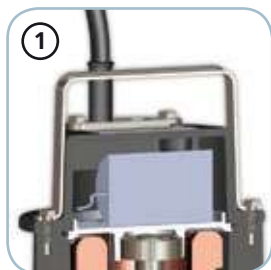
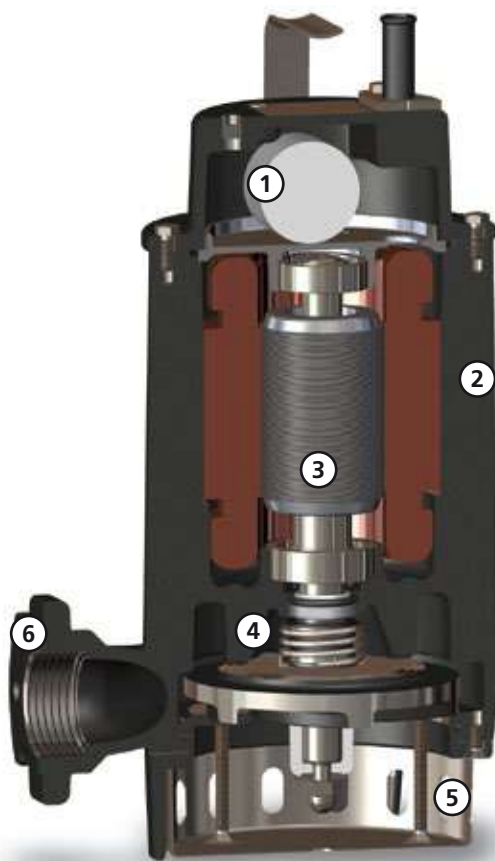
Применяется для чистой, атмосферной воды, дренажной воды, с небольшим содержанием песка. Значительный манометрический напор делает его пригодным для полива и рыбоводства.

Материалы для изготовления

Каркас	Чугун EN-GJL-250
Материал крыльчатки	Чугун EN-GJL-250
Крепеж	Нержавеющая сталь - Класс A2-70
Стандартное уплотнение	Резина - NBR
Вал	Нержавеющая сталь - AISI 420
Окраска	Эпоксидная, двухкомпонентная, на водной основе (средняя толщина 80 мкм)
Комплект стандартных механических уплотнений	Одно механическое уплотнение из карбида кремния (SiC)

Ограничения по эксплуатации

Макс. температура эксплуатации	40 °C
РН обработанной жидкости	6 ÷ 14
Вязкость обработанной жидкости	1 mm ² /s
Макс. глубина погружения	20 m
Плотность обработанной жидкости	1 Kg/dm ³
Макс. акустическое давление	70 dB
Макс. запусков/час	30



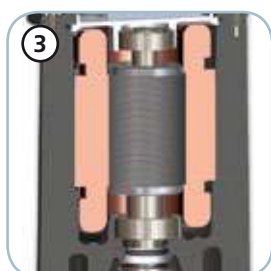
Конденсатор/реле

Сухой двигатель с тепловой защитой. Однофазные модели с внутренним конденсатором. Трехфазные модели, оборудованные защитными реле двигателя.



Структура

Конструкция из чугуна GJL-250.



Двигатель

Экологический сухой двигатель с тепловой защитой.



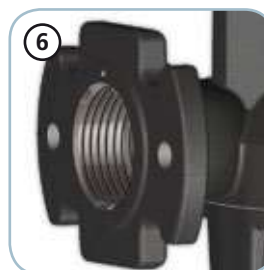
Механические уплотнения

Одно механическое уплотнение из карбида кремния (SiC) и сальник.



Всасывающая решетка

Всасывающая решетка из нержавеющей стали.



Напорный штуцер

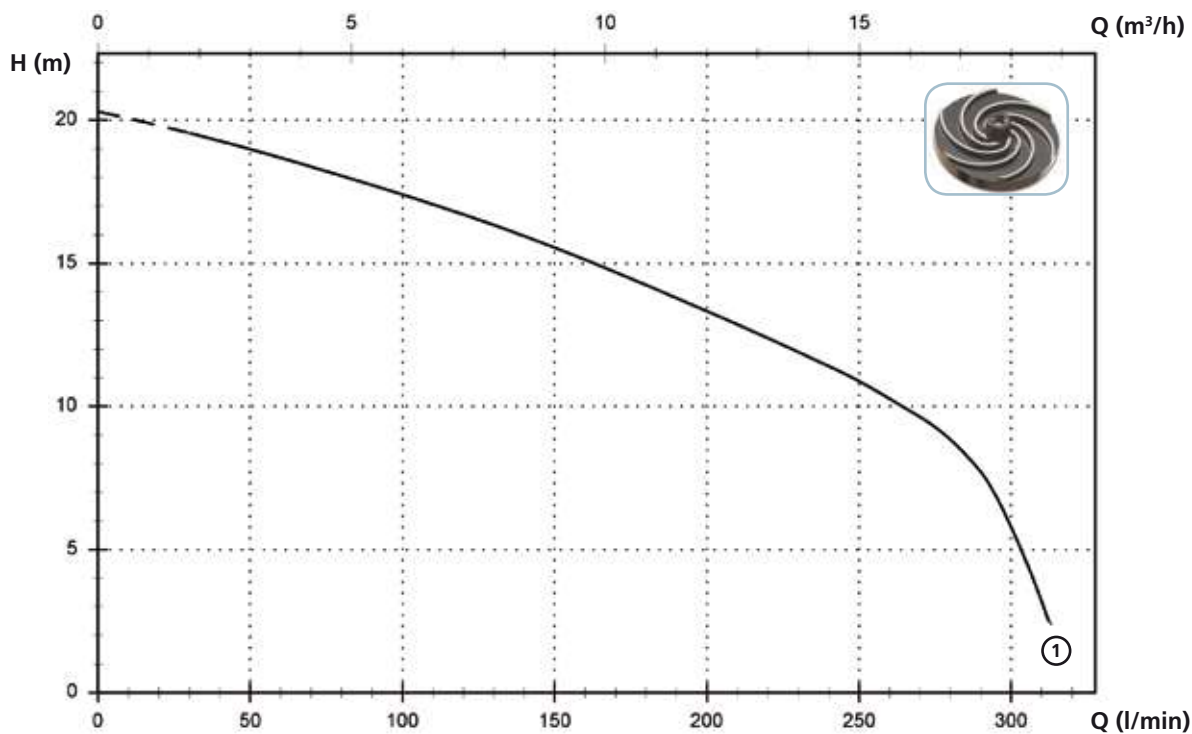
Резьбовой и фланцевый напорный штуцер для наибольшей простоты установки.

APS

Модели с горизонтальным резьбовым напорным патрубком GAS 1½” фланцевым DN32 PN6 - 2 полюса

Характеристики

	l/s	0	1	2	3	4	5
	l/min	0	60	120	180	240	300
	m ³ /h	0	3.6	7.2	10.8	14.4	18.0
① APS 100/2/G40H A0CM(T)/50		20.3	18.7	16.7	14.2	11.4	5.8



Технические данные

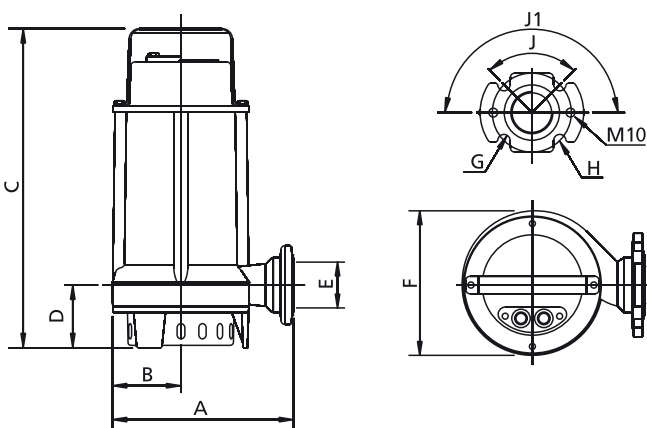
	V	Фазы	P1 (kW)	P2 (kW)	A	Rpm	Start	Ø	Свободный просвет
① APS 100/2/G40H A0CM/50	230	1	-	0.9	6.6	2900	Dir	G 1½"- DN32 PN6	7 mm
	V	Фазы	P1 (kW)	P2 (kW)	A	Rpm	Start	Ø	Свободный просвет
① APS 100/2/G40H A0CT/50	400	3	-	0.9	2.3	2900	Dir	G 1½"- DN32 PN6	7 mm

Доступные версии

(Обозначения версий на стр. 16)

Доступные версии														Охлаждение				Комплект уплотнений				
N	A	T	T	T	T	T	T	T	T	T	T	T	T	N	CC	FT	C	2SIC	SICM	SICAL	2SICAL	
E		C	D	D	G	G	S	S	S	R	R	R	G		CCE		G					
APS 100/2/G40H A0CM/50		●				●								●					●			
APS 100/2/G40H A0CT/50									●	●				●					●			

Габаритные размеры и вес



	A	B	C	D	E	F	G	H	J	J1	kg
APS 100/2/G40H A0CM(T)/50	210	80	370	80	G 1½"-DN32	165	14	90	90°	180°	20

Размеры мм

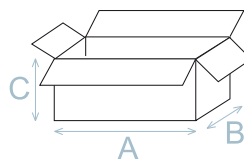
Все размеры являются всего лишь ориентировочными

Размеры упаковки

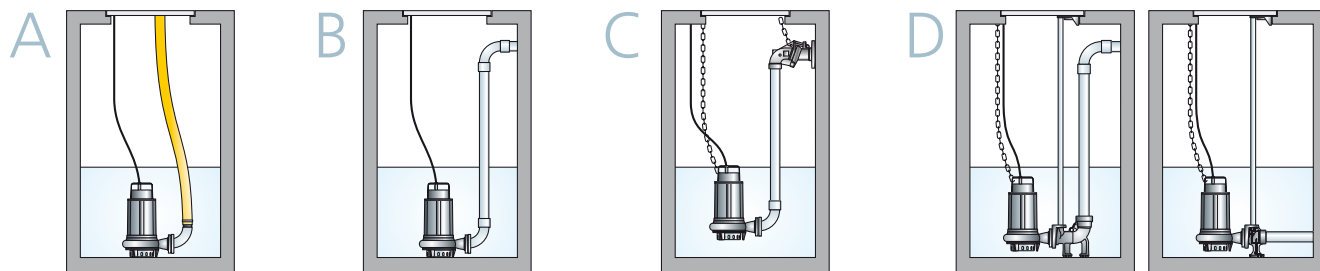
	A	B	C
APS 100/2/G40H A0CM(T)/50	385	225	245

Размеры мм

Все размеры являются всего лишь ориентировочными



Установка



АРЕ

Крыльчатки с большим напором

Все изображения являются лишь ориентировочными



Общие характеристики

Крыльчатки с большим напором	
Мощность	1.5 kW
Кол. полюсов	2
Напор	GAS 2"- DN32 Гор.
Свободный просвет	7 mm
Макс. производительность	9.5 l/s
Макс. напор	24.9 m

Электромеханический комплекс

Чугунный электромеханический комплекс EN-GJL-250, предназначенный для погружной работы. Комплект уплотнений, состоящий из 1 механического уплотнения из карбида кремния и 1 сальника. Экологический двигатель сухого типа.

Назначение оборудования

Применяется для чистой, атмосферной воды, дренажной воды, с небольшим содержанием песка. Значительный манометрический напор делает его пригодным для полива и рыбоводства.

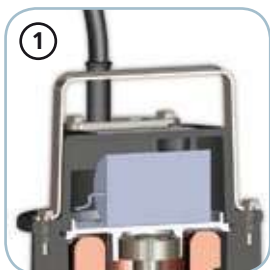
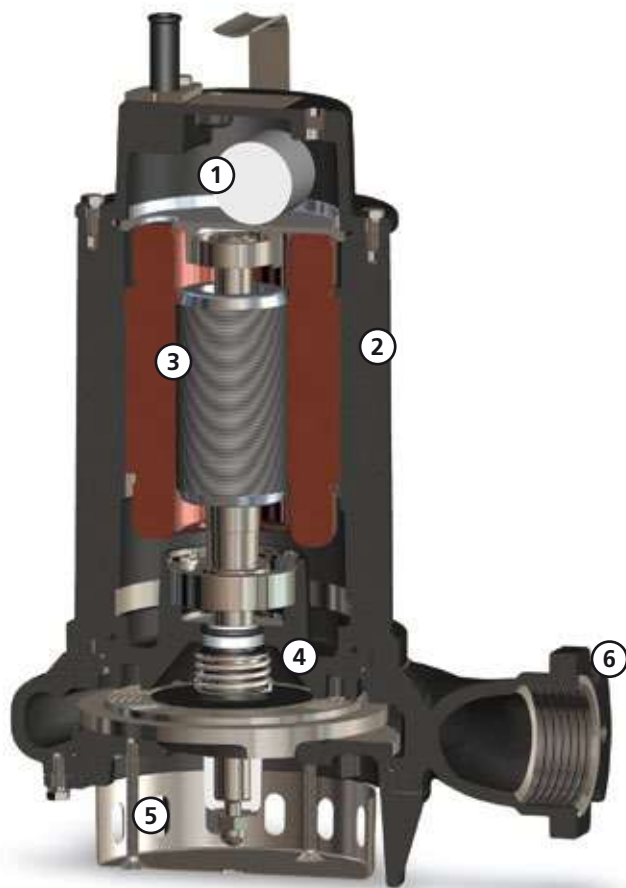
Материалы для изготовления

Каркас	Чугун EN-GJL-250
Материал крыльчатки	Чугун EN-GJL-250
Крепеж	Нержавеющая сталь - Класс A2-70
Стандартное уплотнение	Резина - NBR
Вал	Нержавеющая сталь - AISI 420
Рубашка охлаждения	Эпоксидная, двухкомпонентная, на водной основе (средняя толщина 80 мкм)
Комплект стандартных механических уплотнений	Одно механическое уплотнение из карбида кремния (SiC)

Ограничения по эксплуатации

Макс. температура эксплуатации	40 °C
РН обработанной жидкости	6 ÷ 14
Вязкость обработанной жидкости	1 mm ² /s
Макс. глубина погружения	20 m
Плотность обработанной жидкости	1 Kg/dm ³
Макс. акустическое давление	70 dB
Макс. запусков/час	30

APE



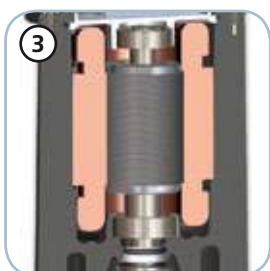
Конденсатор/реле

Сухой двигатель с тепловой защитой. Однофазные модели с внутренним конденсатором. Трехфазные модели, оборудованные защитными реле двигателя.



Структура

Конструкция из чугуна GJL-250.



Двигатель

Экологический сухой двигатель с тепловой защитой.



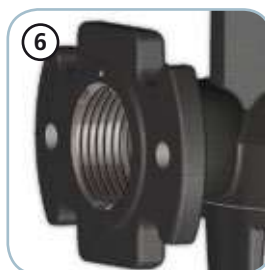
Механические уплотнения

Одно механическое уплотнение из карбида кремния (SiC) и сальник.



Всасывающая решетка

Всасывающая решетка из нержавеющей стали.



Напорный штуцер

Резьбовой и фланцевый напорный штуцер для наибольшей простоты установки.

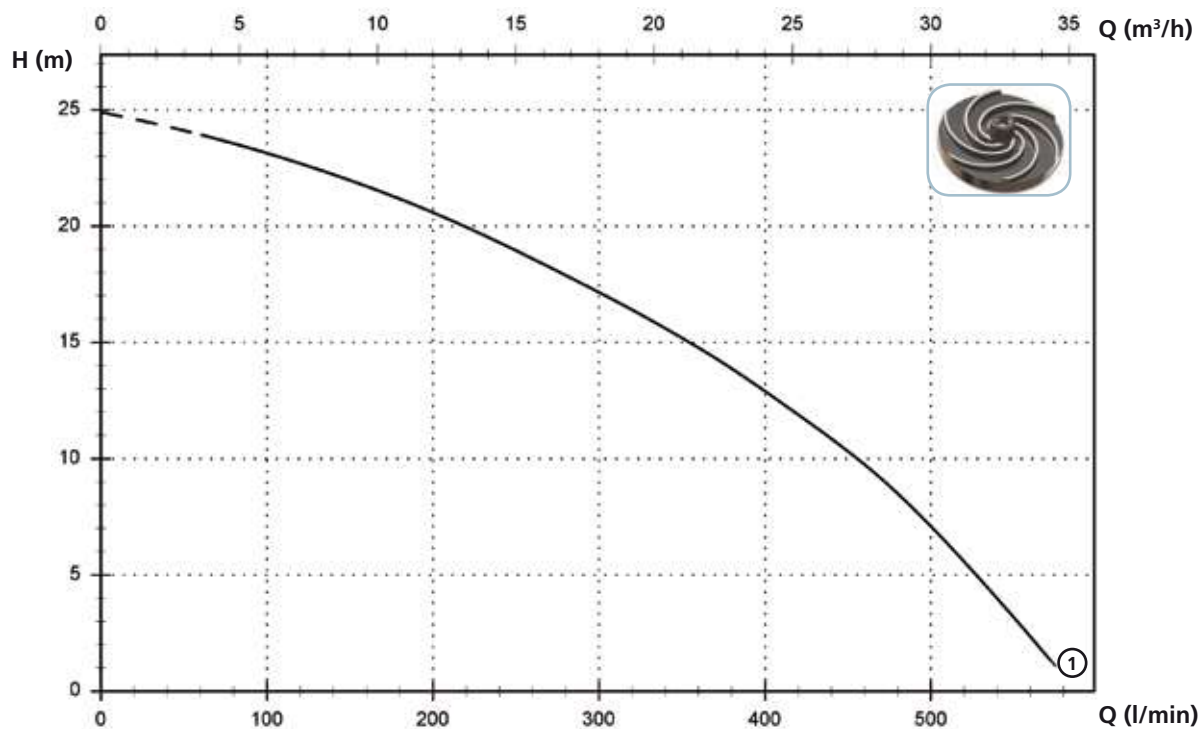
APE

Модели с горизонтальным резьбовым напорным патрубком GAS 2'' фланцевым DN32 PN6 - 2 полюса

Характеристики

	0	1	2	3	4	5	6	7	8	9
<i>l/s</i>	0	1	2	3	4	5	6	7	8	9
<i>l/min</i>	0	60	120	180	240	300	360	420	480	540
<i>m³/h</i>	0	3.6	7.2	10.8	14.4	18.0	21.6	25.2	28.8	32.4

① APE 200/2/G50H A0CM(T)/50	24.9	23.9	22.7	21.2	19.3	17.2	14.8	11.9	8.5	4.0
-----------------------------	------	------	------	------	------	------	------	------	-----	-----



Технические данные

	V	Фазы	P1 (kW)	P2 (kW)	A	Rpm	Start	Ø	Свободный просвет
① APE 200/2/G50H A0CM/50	230	1	-	1.7	10.6	2900	Dir	G 2'' - DN32 PN6	7 mm

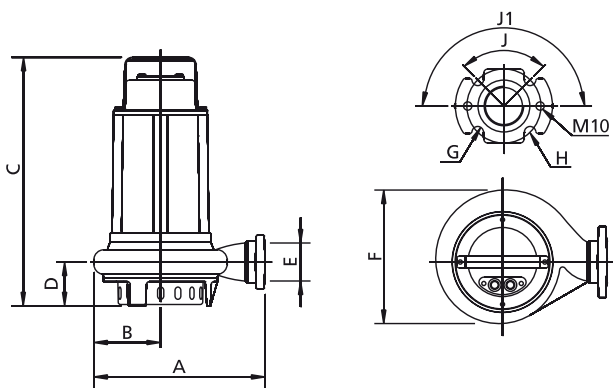
	V	Фазы	P1 (kW)	P2 (kW)	A	Rpm	Start	Ø	Свободный просвет
① APE 200/2/G50H A0CT/50	400	3	-	1.7	3.8	2900	Dir	G 2'' - DN32 PN6	7 mm

Доступные версии

(Обозначения версий на стр. 16)

	Доступные версии										Охлаждение				Комплект уплотнений						
	N A E	T	T C D	T C D	T C D	T C D	T C D	T C S	T C S	T C S	T R	T R	T R	N	CC CCE	FT	C G F T	2SIC	SICM	SICAL	2SICAL
APE 200/2/G50H A0CM/50		●											●						●		
APE 200/2/G50H A0CT/50											●	●	●						●		

Габаритные размеры и вес



	A	B	C	D	E	F	G	H	J	J1	kg
APE 200/2/G50H A0CM(T)/50	285	110	410	75	G 2"	220	14	90	90°	180°	26

Размеры мм

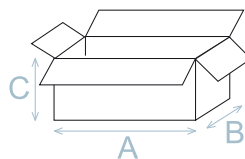
Все размеры являются всего лишь ориентировочными

Размеры упаковки

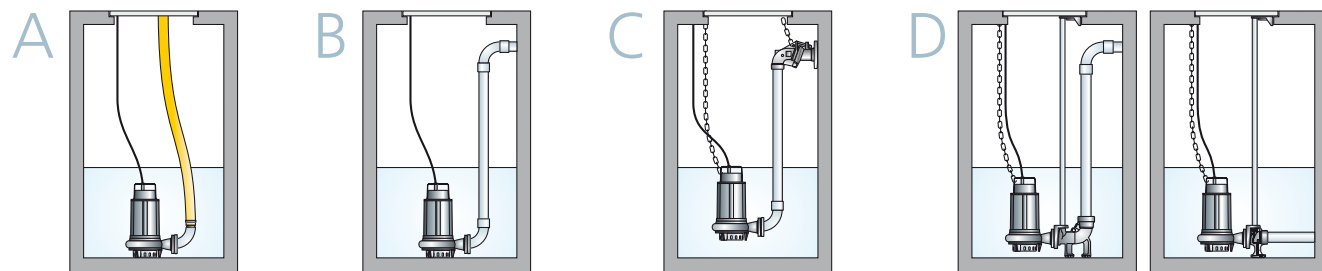
	A	B	C
APE 200/2/G50H A0CM(T)/50	475	285	235

Размеры мм

Все размеры являются всего лишь ориентировочными



Установка



APF

Все изображения являются лишь ориентировочными



Крыльчатки с большим напором



Общие характеристики

Крыльчатки с большим напором	
Мощность	1,1 ÷ 1,5 kW
Кол. полюсов	2
Напор	GAS 1½" - DN32 Гор.
Свободный просвет	max 7 mm
Макс. производительность	7.6 l/s
Макс. напор	22.6 m

Электромеханический комплекс

Чугунный электромеханический комплекс EN-GJL-250, предназначенный для погружной работы. Комплект уплотнений, состоящий из 2 механических уплотнений из карбида кремния оппозитно собранных в осматриваемом масляном колодце. Экологический двигатель сухого типа. Серия с сертификатом взрывозащитности ATEX.

Назначение оборудования

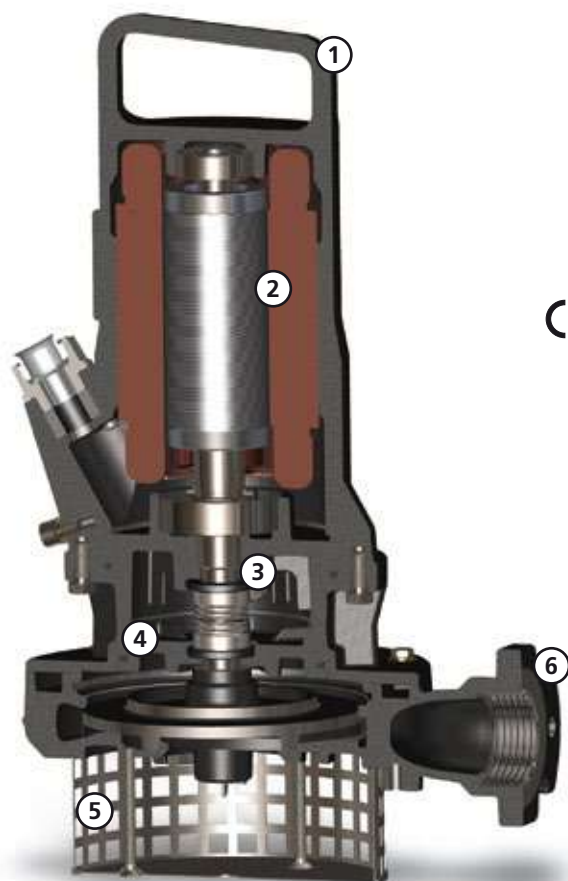
Разработан специально для работы при наличии следов воспламеняющихся жидкостей или же в потенциально взрывоопасной атмосфере. APF может использоваться при наличии жидкостей со следами воспламеняющихся веществ или же в загазованной атмосфере.

Материалы для изготовления

Каркас	Чугун EN-GJL-250
Материал крыльчатки	Чугун EN-GJL-250
Крепеж	Нержавеющая сталь - Класс A2-70
Стандартное уплотнение	Резина - NBR
Вал	Нержавеющая сталь - AISI 420
Окраска	Эпоксидная, двухкомпонентная, на водной основе (средняя толщина 150 мкм)
Комплект стандартных механических уплотнений	Два механических уплотнения из карбида кремния (2SiC)

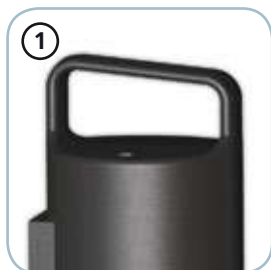
Ограничения по эксплуатации

Макс. температура эксплуатации	40 °C
РН обработанной жидкости	6 ÷ 14
Вязкость обработанной жидкости	1 mm ² /s
Макс. глубина погружения	20 m
Плотность обработанной жидкости	1 Kg/dm ³
Макс. акустическое давление	70 dB
Макс. запусков/час	30



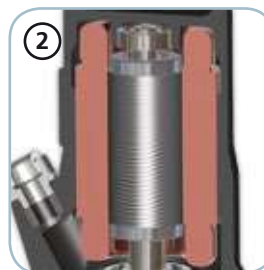
CE 0496 Ex II 2GD Ex db k c IIB T4 Ex tb IIIC T135°C IP68

Модели с сертификатом ATEX, пригодные для установки при наличии потенциально взрывоопасной пыли, жидкостей и газа



Ручка / Кабельная муфта

Ручка для подъема и переноса из чугуна. Отвинтив круглую гайку с универсальной резьбой, можно прикрепить к кабельной муфте жесткую трубу или резиновый шланг, чтобы защитить электрический кабель питания.



Двигатель

Экологический сухой двигатель с тепловой защитой.



Механические уплотнения

Два механических уплотнения из карбида кремния (2SiC), оба устанавливаемых в масляной камере.



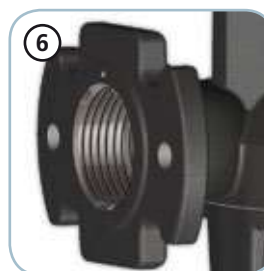
Камера с маслом

Большая камера с маслом для обеспечения большого срока службы механических уплотнений.



Всасывающая решетка

Всасывающая решетка из нержавеющей стали.



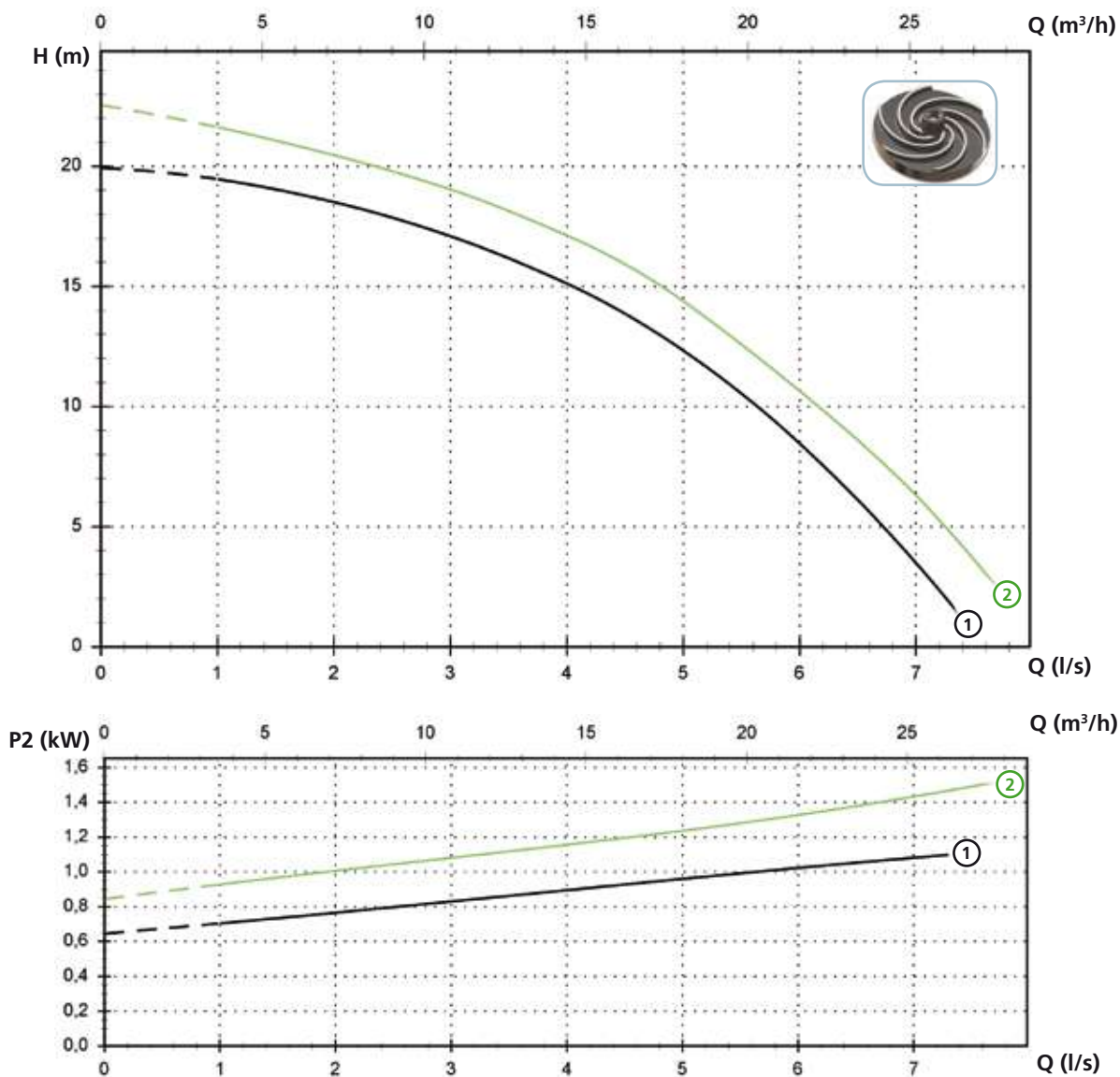
Напорный штуцер

Резьбовой и фланцевый напорный штуцер для наибольшей простоты установки.

APF

Модели с горизонтальным резьбовым напорным патрубком GAS 1½” фланцевым DN32 PN6 - 2 полюса

Характеристики



Технические данные

	V	Фазы	P1 (kW)	P2 (kW)	A	Rpm	Start	Ø	Свободный просвет
① APF 150/2/G40H A1CM/50	230	1	1.6	1.1	7.2	2900	Dir	G 1½”-DN32 PN6	7 mm
② APF 200/2/G40H A1CM/50	230	1	2.2	1.5	9.8	2900	Dir	G 1½”-DN32 PN6	7 mm
	V	Фазы	P1 (kW)	P2 (kW)	A	Rpm	Start	Ø	Свободный просвет
① APF 150/2/G40H A1CT/50	400	3	1.7	1.1	2.9	2900	Dir	G 1½”-DN32 PN6	7 mm
② APF 200/2/G40H A1CT/50	400	3	2.1	1.5	3.7	2900	Dir	G 1½”-DN32 PN6	7 mm

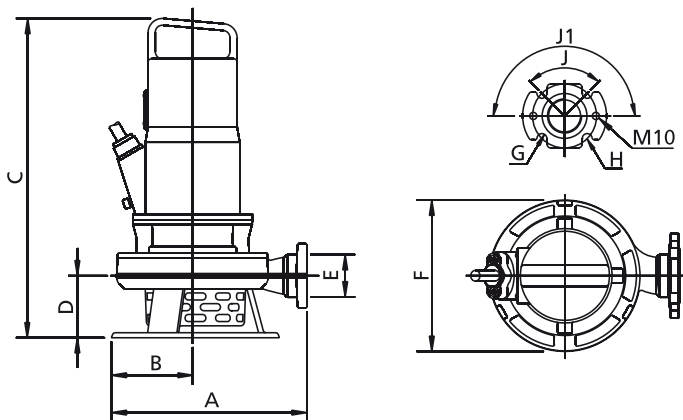
Доступные версии

(Обозначения версий на стр. 16)

	Доступные версии											Охлаждение				Комплект уплотнений			
	N A E	T	T C D	T C D T	T C D G T	T C G	T C S T	T C S G T	T S	T R	T R G	N	CC CCE	FT	C G F T	2SIC	SICM	SICAL	2SICAL
APF 150/2/G40H A1CM/50			●									●				●			
APF 200/2/G40H A1CM/50			●									●				●			
APF 150/2/G40H A1CT/50		●										●				●			
APF 200/2/G40H A1CT/50		●										●				●			

ПРИМЕЧАНИЕ ДЛЯ ОДНОФАЗНЫХ ВЕРСИЙ: тепловая защита на обмотках должна быть подключена к электрическому щиту. Конденсатор включен в поставку, но не подключен к кабелю насоса. Для размещения конденсатора необходимо использовать электрический щит. Для установки обращайтесь к руководству по эксплуатации и обслуживанию.

Габаритные размеры и вес



	A	B	C	D	E	F	G	H	J	J1	kg
APF 150/2/G40H A1CM(T)/50	265	105	440	80	G 1½"	215	14	90	90°	180°	32
APF 200/2/G40H A1CM(T)/50	265	105	440	80	G 1½"	215	14	90	90°	180°	34

Размеры мм

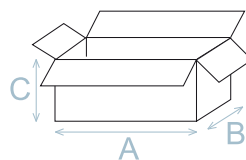
Все размеры являются всего лишь ориентировочными

Размеры упаковки

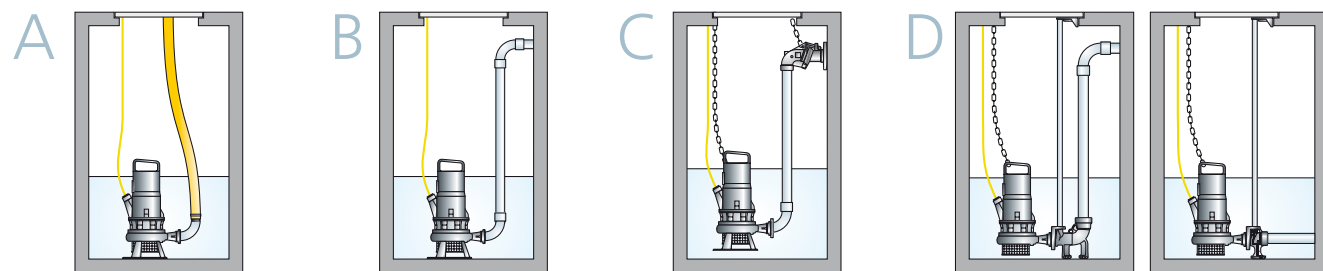
	A	B	C
APF 150/2/G40H A1CM(T)/50	580	310	310
APF 200/2/G40H A1CM(T)/50	580	310	310

Размеры мм

Все размеры являются всего лишь ориентировочными



Установка



APN

Все изображения являются лишь ориентировочными



Крыльчатки с большим напором

Общие характеристики

Крыльчатки с большим напором	
Мощность	1,8 ÷ 4,1 kW
Кол. полюсов	2
Напор	GAS 1½"- 2" DN32 Гор.
Свободный просвет	max 10 mm
Макс. производительность	10 l/s
Макс. напор	38.7 m

Электромеханический комплекс

Чугунный электромеханический комплекс EN-GJL-250, предназначенный для погружной работы. Комплекс уплотнений, состоящий из 2 оппозитных механических уплотнений из карбида кремния в осматриваемом масляном колодце. Экологический двигатель сухого типа. Эта серия имеется во взрывозащищенной версии АTEX.

Назначение оборудования

Рекомендуется для чистой, атмосферной воды, дренажной воды. Значительный манометрический напор обеспечивает отличные результаты при устройстве водных игр и декоративных фонтанов, пригоден для использования в сельском хозяйстве, поливе и рыбоводстве. Этот насос может поставляться также во взрывозащищенной версии с сертификатом АTEX. Эта серия предназначена для системы охлаждения ZENIT для сухой или полупогружной установки.

Материалы для изготовления

Каркас	Чугун EN-GJL 250
Материал крыльчатки	Чугун EN-GJL-250
Крепеж	Нержавеющая сталь - Класс A2-70
Стандартное уплотнение	Резина - NBR
Вал	Нержавеющая сталь - AISI 420
Рубашка охлаждения	Нержавеющая сталь - AISI 304
Окраска	Эпоксидная, двухкомпонентная, на водной основе (средняя толщина 150 мкм)
Комплект стандартных механических уплотнений	Два механических уплотнения из карбида кремния (2SiC)

Ограничения по эксплуатации

Макс. температура эксплуатации	40 °C
РН обработанной жидкости	6 ÷ 14
Вязкость обработанной жидкости	1 mm ² /s
Макс. глубина погружения	20 m
Плотность обработанной жидкости	1 Kg/dm ³
Макс. акустическое давление	70 dB
Макс. запусков/час	30

APN



Охлаждение

Возможность сухой установки с охлаждающей рубашкой (более подробная информация на стр. 17)



Кабельная муфта

Система кабельной муфты для обеспечения отличной водонепроницаемости. Отвинтив круглую гайку с универсальной резьбой, можно прикрепить к кабельной муфте жесткую трубу или резиновый шланг, чтобы защитить электрический кабель питания.



Камера с маслом

Большая камера с маслом для обеспечения большого срока службы механических уплотнений. Фланец обеспечивает простой доступ к отсеку уплотнений для проведения обслуживания.



Всасывающая решетка

Всасывающая решетка из нержавеющей стали.



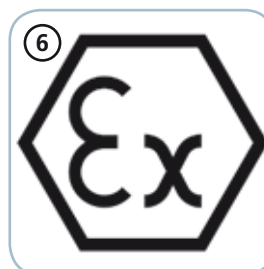
Механические уплотнения

Два механических уплотнения из карбида кремния (2SiC), оба устанавливаемых в масляной камере.



Anti Clogging System, Защитная система от засорения

Особенная обработка гидравлической части обеспечивает выталкивание взвешенных твердых тел и предотвращает блокировку крыльчатки.



Ex

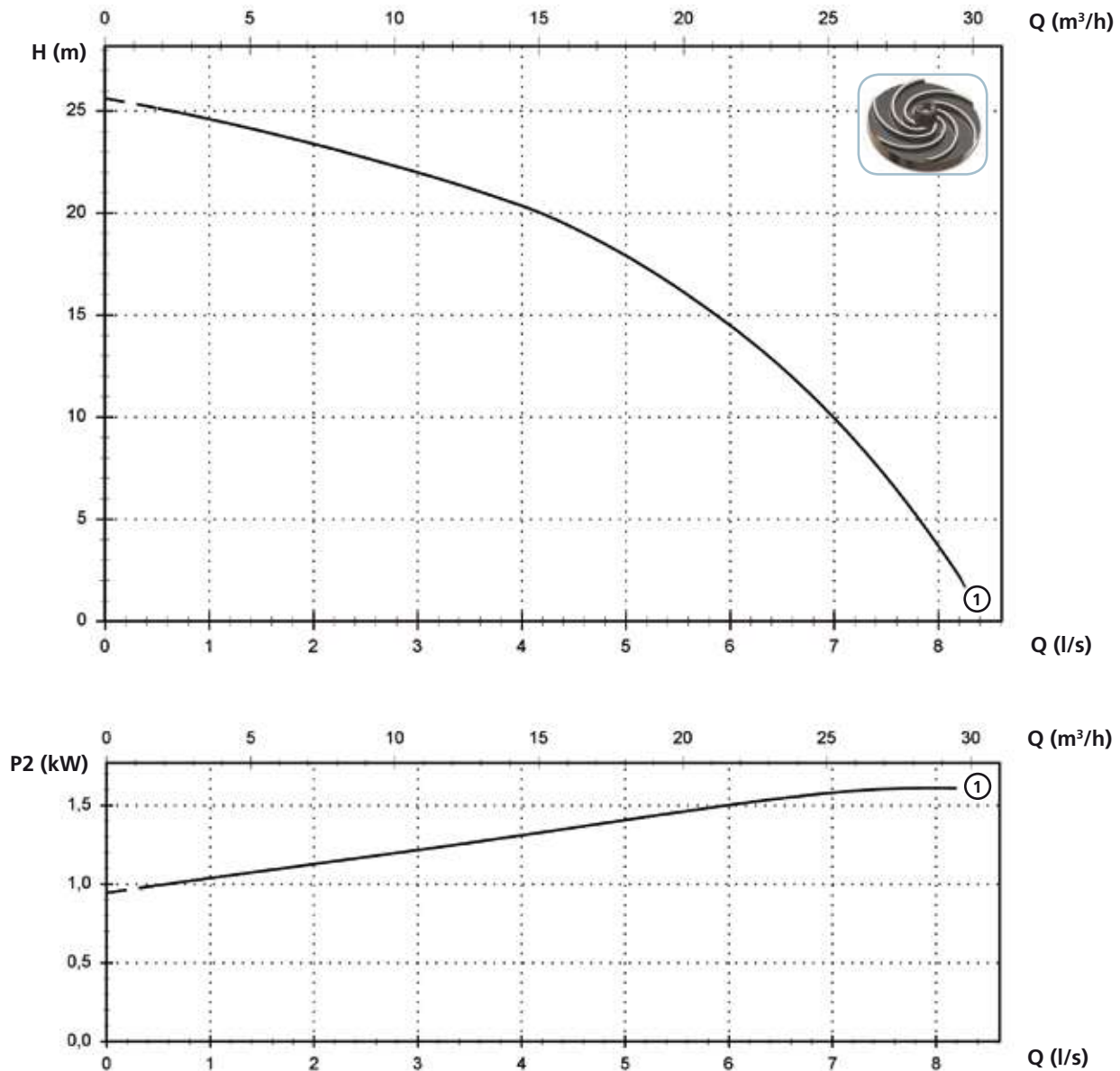
Модели, поставляемые по заказу с сертификатом ATEX, для установки при наличии потенциально взрывоопасной пыли, жидкостей и газа.

CE 0496 Ex II 2GD Ex db k c IIB T5 Ex tb IIIC T100°C IP68

APN

Модели с горизонтальным резьбовым напорным патрубком GAS 1½” фланцевым DN32 PN6 - 2 полюса

Характеристики

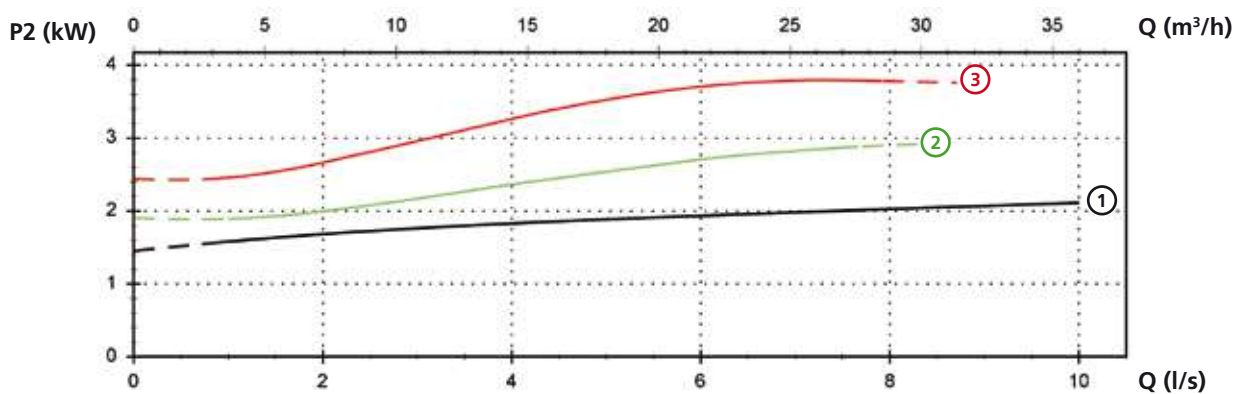
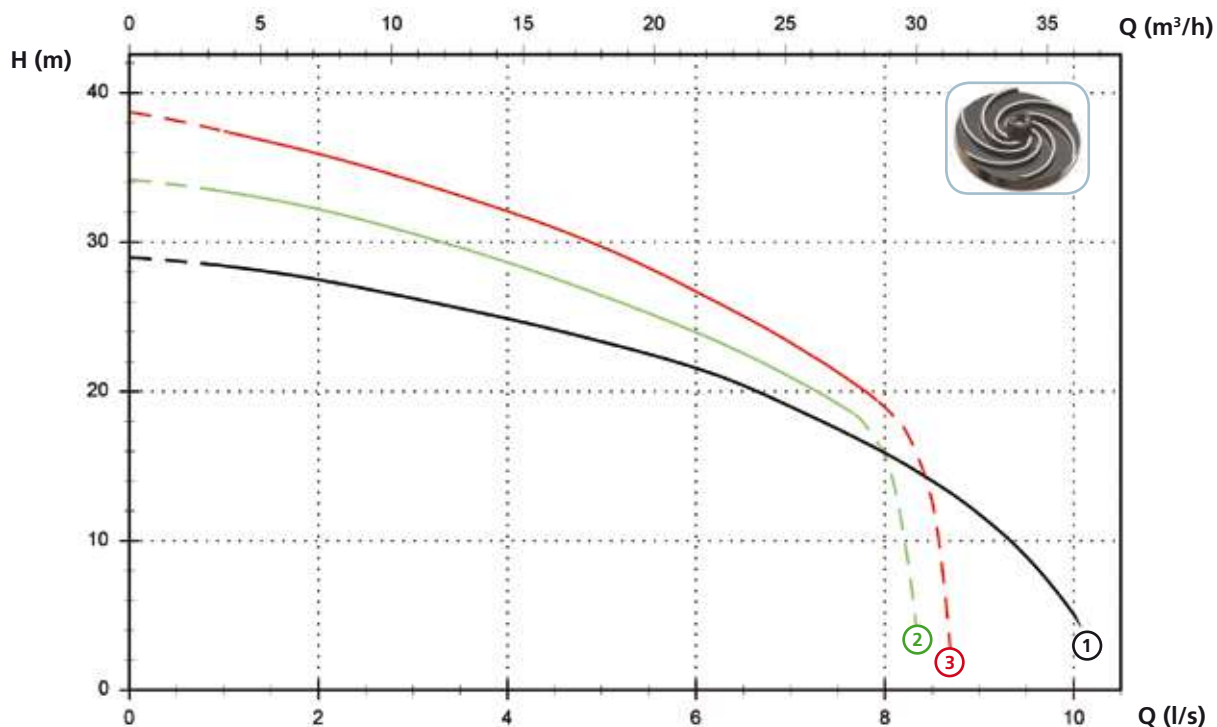


Технические данные

	V	Фазы	P1 (kW)	P2 (kW)	A	Rpm	Start	Ø	Свободный просвет
① APN 250/2/G40H A1DM/50	230	1	2.7	1.8	12.5	2900	Dir	G 1½”-DN32 PN6	10 mm
① APN 250/2/G40H A1DT/50	400	3	2.5	1.8	4.3	2900	Dir	G 1½”-DN32 PN6	10 mm

**Модели с горизонтальным резьбовым напорным патрубком GAS 2''
фланцевым DN32 PN6 - 2 полюса**

Характеристики



Технические данные

	V	Фазы	P1 (kW)	P2 (kW)	A	Rpm	Start	Ø	Свободный просвет
① APN 300/2/G50H A1DT/50	400	3	3.7	2.2	5.1	2900	Dir	G 2''- DN32 PN6	10 mm
② APN 400/2/G50H A1FT/50	400	3	4.0	3	6.7	2900	Dir	G 2''- DN32 PN6	10 mm
③ APN 550/2/G50H A1FT/50	400	3	5.0	4.1	8.7	2900	Dir	G 2''- DN32 PN6	10 mm

APN

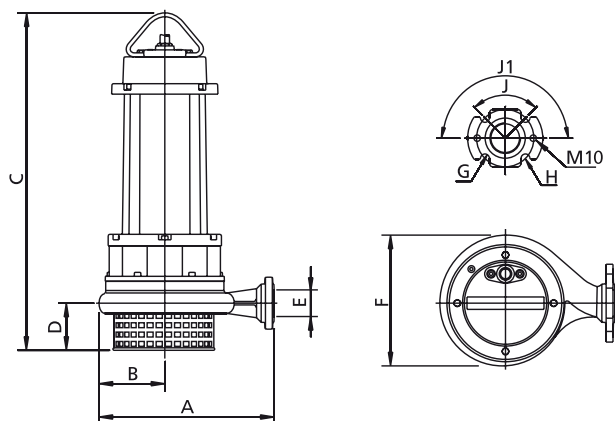
Доступные версии

(Обозначения версий на стр. 16)

	Доступные версии											Охлаждение				Комплект уплотнений				
	N A E	T	T C	T C D	T C D T	T C D G	T C G	T C S T	T C S G T	T S	T R	T R G	N	CC CCE	FT	C G F T	2SIC	SICM	SICAL	2SICAL
APN 250/2/G40H A1DM/50				●								●	●			●				
APN 250/2/G40H A1DT/50		●							●			●	●			●				
APN 300/2/G50H A1DT/50		●							●			●	●			●				
APN 400/2/G50H A1FT/50		●							●			●	●			●				
APN 550/2/G50H A1FT/50		●							●			●	●			●				

ПРИМЕЧАНИЕ ДЛЯ ОДНОФАЗНЫХ ВЕРСИЙ: тепловая защита на обмотках должна быть подключена к электрическому щиту. Конденсатор включен в поставку, но не подключен к кабелю насоса. Для размещения конденсатора необходимо использовать электрический щит. Для установки обращайтесь к руководству по эксплуатации и обслуживанию.

Габаритные размеры и вес



	A	B	C	D	E	F	G	H	J	J1	kg
APN 250/2/G40H A1DM(T)/50	265	105	530	80	G 1½"	215	14	90	90°	180°	43
APN 300/2/G50H A1DT/50	305	110	530	80	G 2"	225	14	90	90°	180°	46
APN 400/2/G50H A1FT/50	350	130	660	80	G 2"	265	14	90	90°	180°	68
APN 550/2/G50H A1FT/50	350	130	660	80	G 2"	265	14	90	90°	180°	71

Размеры мм

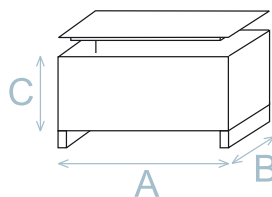
Все размеры являются всего лишь ориентировочными

Размеры упаковки

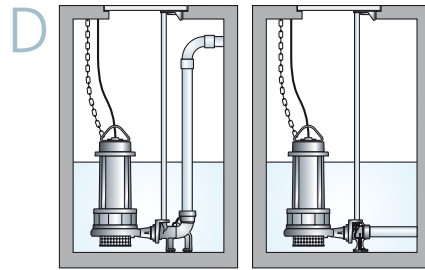
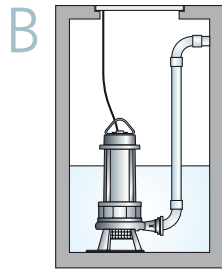
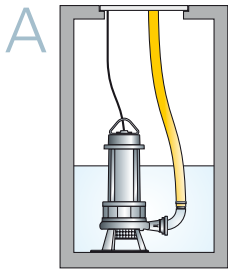
	A	B	C
APN 250/2/G40H A1DM(T)/50	725	445	415
APN 300/2/G50H A1DT/50	725	445	415
APN 400/2/G50H A1FT/50	725	445	415
APN 550/2/G50H A1FT/50	725	445	415

Размеры мм

Все размеры являются всего лишь ориентировочными



Установка



APP

Все изображения являются лишь ориентировочными



Крыльчатки с большим напором

Общие характеристики

Крыльчатки с большим напором	
Мощность	7,2 ÷ 10 kW
Кол. полюсов	2
Напор	GAS 2"- DN32 Гор.
Свободный просвет	10 mm
Макс. производительность	11.8 l/s
Макс. напор	58.3 m

Электромеханический комплекс

Чугунный электромеханический комплекс EN-GJL-250, предназначенный для погружной работы. Комплект уплотнений, состоящий из 2 оппозитных механических уплотнений из карбида кремния в осматриваемом масляном колодце. Экологический двигатель сухого типа.

Назначение оборудования

Рекомендуется для чистой, атмосферной воды, дренажной воды. Значительный манометрический напор обеспечивает отличные результаты при устройстве водных игр и декоративных фонтанов, пригоден для использования в сельском хозяйстве, поливе и рыбоводстве.

Материалы для изготовления

Каркас	Чугун EN-GJL-250
Материал крыльчатки	Чугун EN-GJL-250
Крепеж	Нержавеющая сталь - Класс A2-70
Стандартное уплотнение	Резина - NBR
Вал	Нержавеющая сталь - AISI 420
Рубашка охлаждения	Углеродистая сталь Нержавеющая сталь AISI 304
Окраска	Эпоксидная, двухкомпонентная, на водной основе (средняя толщина 150 мкм)
Комплект стандартных механических уплотнений	Два механических уплотнения из карбида кремния (2SiC) и одно механическое уплотнение из оксида алюминия и углерода (AL)

Ограничения по эксплуатации

Макс. температура эксплуатации	40 °C
РН обработанной жидкости	6 ÷ 14
Вязкость обработанной жидкости	1 mm ² /s
Макс. глубина погружения	20 m
Плотность обработанной жидкости	1 Kg/dm ³
Макс. акустическое давление	70 dB
Макс. запусков/час	20

**Двигатель**

Экологический сухой двигатель с тепловой защитой.

**Механические уплотнения**

Два механических уплотнения из карборунда (2SiC) и одно механическое уплотнение из графито-глиноземной смеси (AL) для наивысшей надежности, даже в суровых условиях эксплуатации.

**Камера с маслом**

Большая камера с маслом для обеспечения большого срока службы механических уплотнений.

**Anti Clogging System, Защитная система от засорения**

Особенная обработка гидравлической части обеспечивает выталкивание взвешенных твердых тел и предотвращает блокировку крыльчатки.

**Всасывающая решетка**

Всасывающая решетка из нержавеющей стали.

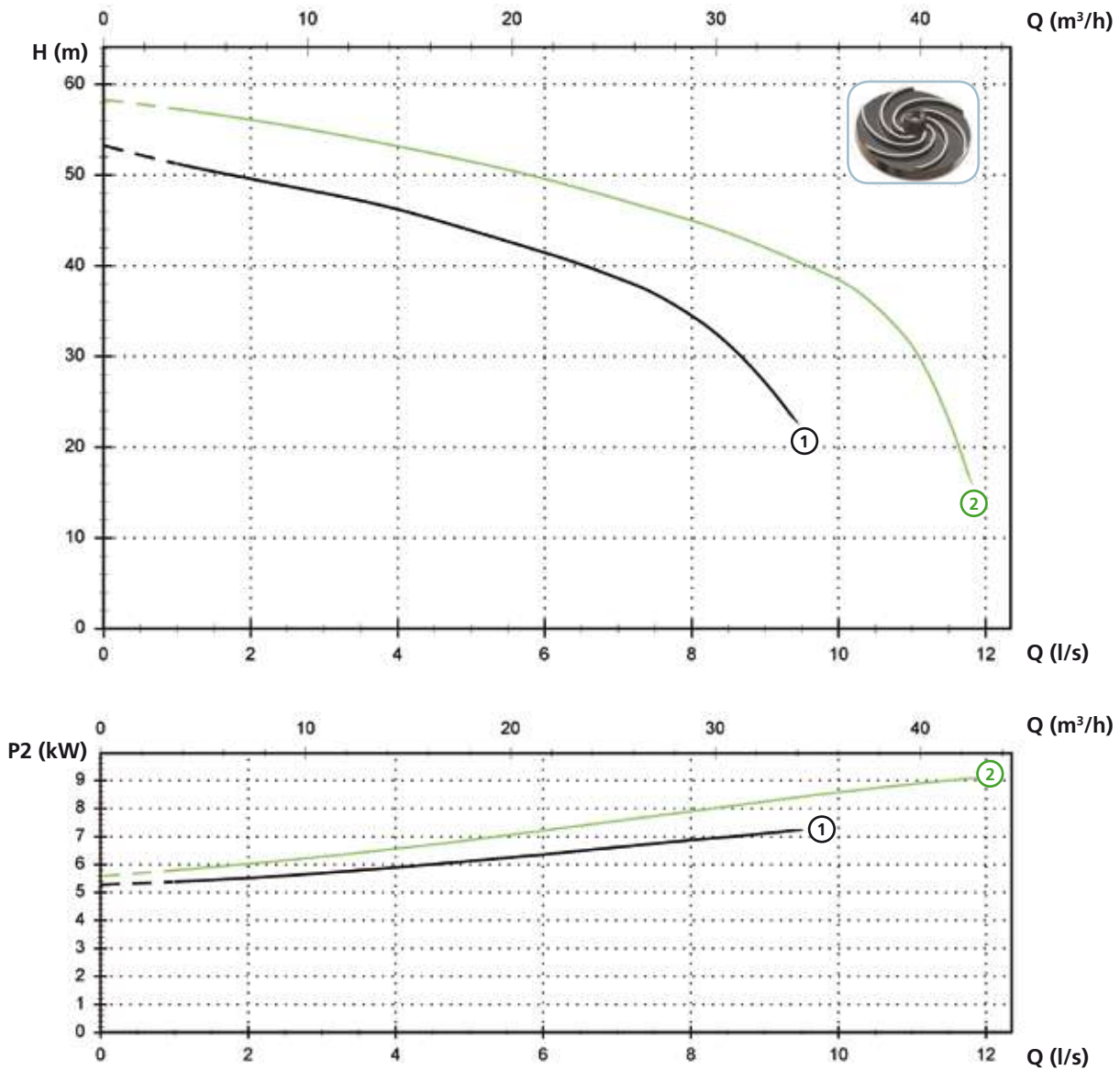
**Напорный штуцер**

Резьбовой и фланцевый напорный штуцер для наибольшей простоты установки.

APP

Модели с горизонтальным резьбовым напорным патрубком GAS 2" фланцевым DN32 PN6 - 2 полюса

Характеристики



Технические данные

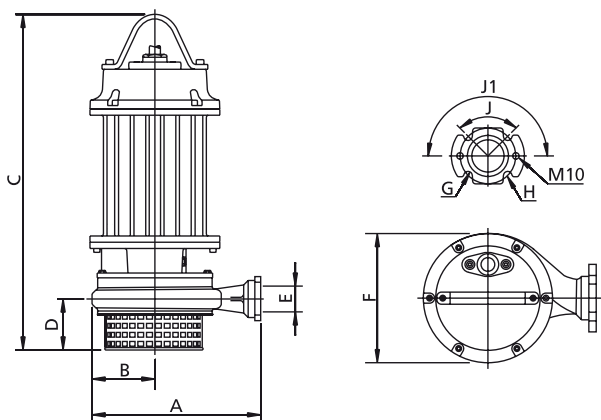
	V	Фазы	P1 (kW)	P2 (kW)	A	Rpm	Start	Ø	Свободный просвет
① APP 750/2/G50H A0HT/50	400	3	8.8	7.2	14.5	2900	Y Δ	G 2"- DN32 PN6	10 mm
② APP 1000/2/G50H A1HT/50	400	3	12.4	10	19.8	2900	Y Δ	G 2"- DN32 PN6	10 mm

Доступные версии

(Обозначения версий на стр. 16)

	Доступные версии											Охлаждение				Комплект уплотнений				
	N A E	T	T C	T C D	T C D T	T C D G T	T C G	T C S T	T C S G T	T S	T R	T R G	N	CC CCE	FT	C G F T	2SIC	SICM	SICAL	2SICAL
APP 750/2/G50H A0HT/50		●								●			●							●
APP 1000/2/G50H A1HT/50		●								●			●							●

Габаритные размеры и вес



	A	B	C	D	E	F	G	H	J	J1	kg
APP 750/2/G50H A0HT/50	355	135	650	45	G 2"	270	14	90	90°	180°	90
APP 1000/2/G50H A1HT/50	355	135	650	45	G 2"	270	14	90	90°	180°	96

Размеры мм

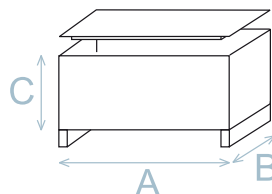
Все размеры являются всего лишь ориентировочными

Размеры упаковки

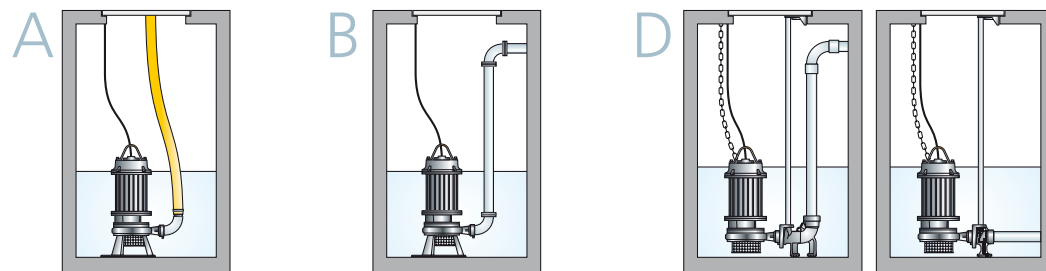
	A	B	C
APP 750/2/G50H A0HT/50	725	445	415
APP 1000/2/G50H A1HT/50	725	445	415

Размеры мм

Все размеры являются всего лишь ориентировочными



Установка

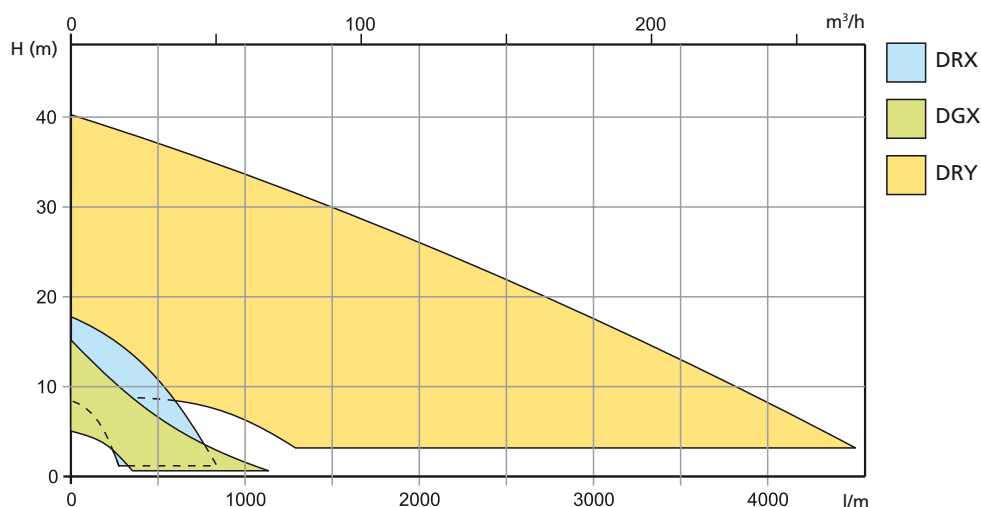


1.7 Погружные электронасосы из специальных сплавов

Модели из нержавеющей стали INOX AISI 316 - 0.37 ÷ 15.0 kW



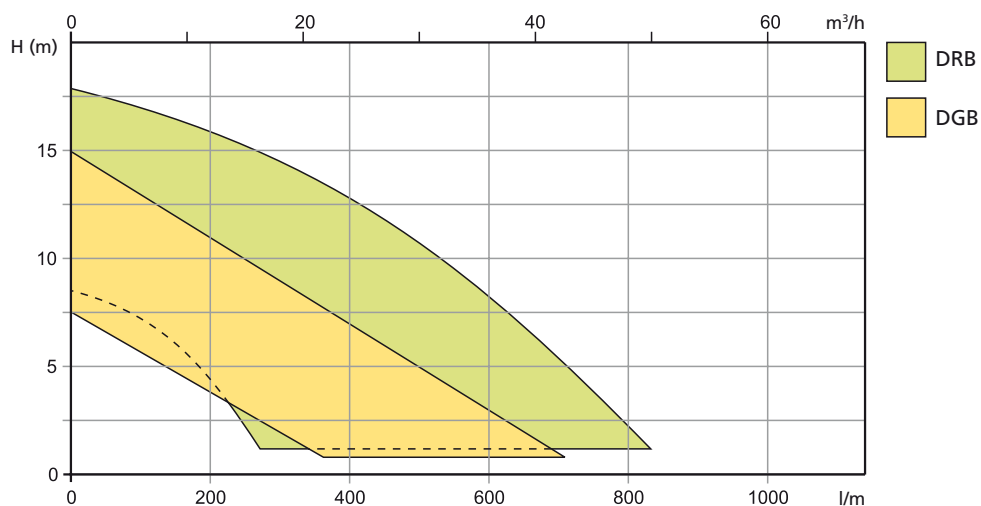
Насосы **DRX**, **DRY** и **DGX** выполнены из нержавеющей стали CF8-M (AISI 316) и имеют открытую многоканальную крыльчатку, пригодную для воды с твердыми телами (DRX, DRY) и vortex для загрязненной воды (DGX). Они рекомендуются для коррозионных и агрессивных жидкостей, следовательно, они могут использоваться для промышленных систем в химической, фармацевтической промышленности или же при наличии морской воды.



Модели из бронзы B10 - 0.37 ÷ 1.5 kW



Насосы **DRB** и **DGB** выполнены из бронзы B10 и имеют открытую многоканальную крыльчатку, пригодную для воды с твердыми телами (DRB) и vortex для загрязненной воды (DGB). Они рекомендованы для морской воды или соленых жидкостей и находят применение в таких отраслях, как рыбоводство или животноводство.



0.37 ÷ 15.0 kW Модели из нержавеющей стали INOX

**DRX**

стр. 320

Электромеханический комплекс из нержавеющей стали CF-8M (AISI 316), предназначенный для погружной работы. Комплект уплотнений, состоящий из 2 оппозитных механических уплотнений из карбида кремния оппозитно установленных и смазывающихся маслом. Двигатель в масляной ванне. Дренажная крыльчатка из стали A2. Разработан для обработки очень коррозионных или химически агрессивных жидкостей, обычно в химической промышленности, предназначается для промышленного и специального применения.

**DGX**

стр. 326

Электромеханический комплекс из нержавеющей стали CF-8M (AISI 316), предназначенный для погружной работы. Комплект уплотнений, состоящий из 2 оппозитных механических уплотнений из карбида кремния оппозитно установленных и смазывающихся маслом. Двигатель в масляной ванне. Крыльчатка Vortex из стали A2. Отлично подходит для подъема отфильтрованных, очень коррозионных или агрессивных жидкостей, обычно в химической промышленности. Назначение сугубо промышленное и специфическое.

**DRY**

стр. 336

Электромеханический комплекс из нержавеющей стали CF-8M (AISI 316), предназначенный для погружной работы. Комплект уплотнений, состоящий из 2 механических уплотнений из карбида кремния, установленных серийно в осматриваемой масляной камере и 1 механического оппозитного уплотнения из графито-глиноземной смеси, смазываемого моторным маслом. Двигатель в масляной ванне. Крыльчатка из стали A2 с большим свободным просветом. Разработан для обработки очень коррозионных или химически агрессивных жидкостей, обычно в химической промышленности, предназначается для промышленного и специального применения. Пригоден для обработки жидкостей низкой и средней вязкости, содержащих твердые или волокнистые частицы, песок и активный шлам.

0.37 ÷ 1.5 kW Модели из бронзы

**DRB**

стр. 346

Электромеханический комплекс из бронзы B10, предназначен для погружной работы. Комплект уплотнений, состоящий из 1 механического уплотнения из карбида кремния и 1 механического уплотнения из графито-глиноземной смеси, оппозитно собранных и смазывающихся маслом. Двигатель в масляной ванне. Дренажная крыльчатка из бронзы B10.

Пригоден для работы с отфильтрованными, химически агрессивными жидкостями, красителями или морской водой. Может использоваться в кожевенной промышленности и на плавсредствах.

**DGB**

стр. 352

Электромеханический комплекс из бронзы B10, предназначен для погружной работы. Комплект уплотнений, состоящий из 1 механического уплотнения из карбида кремния и 1 механического уплотнения из графито-глиноземной смеси, оппозитно собранных и смазывающихся маслом. Двигатель в масляной ванне. Крыльчатка Vortex из бронзы B10.

Предназначается для подъема химически агрессивных, загрязненных вод, красителей и морской воды. Таким образом, он идеально подходит для использования в кожевенной и бумажной промышленности, а также для судовых применений.

DRX

Насосы из специальных сплавов

Все изображения являются лишь ориентировочными



Общие характеристики

Насосы из специальных сплавов	
Мощность	0,37 ÷ 1,5 kW
Кол. полюсов	2
Напор	GAS 1¼"-2" Вер.
Свободный просвет	max 15 mm
Макс. производительность	12.5 l/s
Макс. напор	17.8 m

Электромеханический комплекс

Электромеханический комплекс из нержавеющей стали CF-8M (AISI 316), предназначенный для погружной работы. Комплект уплотнений, состоящий из 2 оппозитных механических уплотнений из карбида кремния оппозитно установленных и смазывающихся маслом. Двигатель в масляной ванне.

Назначение оборудования

Разработан для обработки очень коррозионных или химически агрессивных жидкостей, обычно в химической промышленности, предназначается для промышленного и специального применения.

Материалы для изготовления

Каркас	Литая нержавеющая сталь - CF-8M (AISI 316)
Материал крыльчатки	Нержавеющая сталь
Крепеж	Нержавеющая сталь - Класс A4-70
Стандартное уплотнение	Резина - VITON
Вал	Нержавеющая сталь - AISI 316
Комплект стандартных механических уплотнений	Два механических уплотнения из карбида кремния (2SiC)

Ограничения по эксплуатации

Макс. температура эксплуатации	40 °C
РН обработанной жидкости	3 ÷ 14
Вязкость обработанной жидкости	1 mm ² /s
Макс. глубина погружения	20 m
Плотность обработанной жидкости	1 Kg/dm ³
Макс. акустическое давление	70 dB
Макс. запусков/час	30

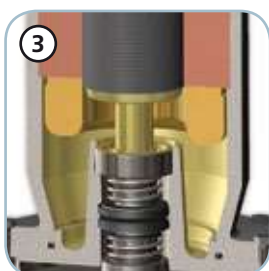
DRX

**Ручка / Кабельная муфта**

Ручка для подъема и переноса из нержавеющей стали AISI 316. Можно прикрепить к кабельной муфте жесткую трубу или резиновый шланг, чтобы защитить электрический кабель питания.

**Структура**

Конструкция из стали CF-8M, которая делает насос пригодным для эксплуатации в соляной среде.

**Двигатель**

Двигатель в масляной ванне с тепловой защитой.

**Механические уплотнения**

Два механических уплотнения из карбида кремния (2SiC).

**Крыльчатка**

Многоканальная открытая крыльчатка из стали CF-8M.

**Всасывающая решетка**

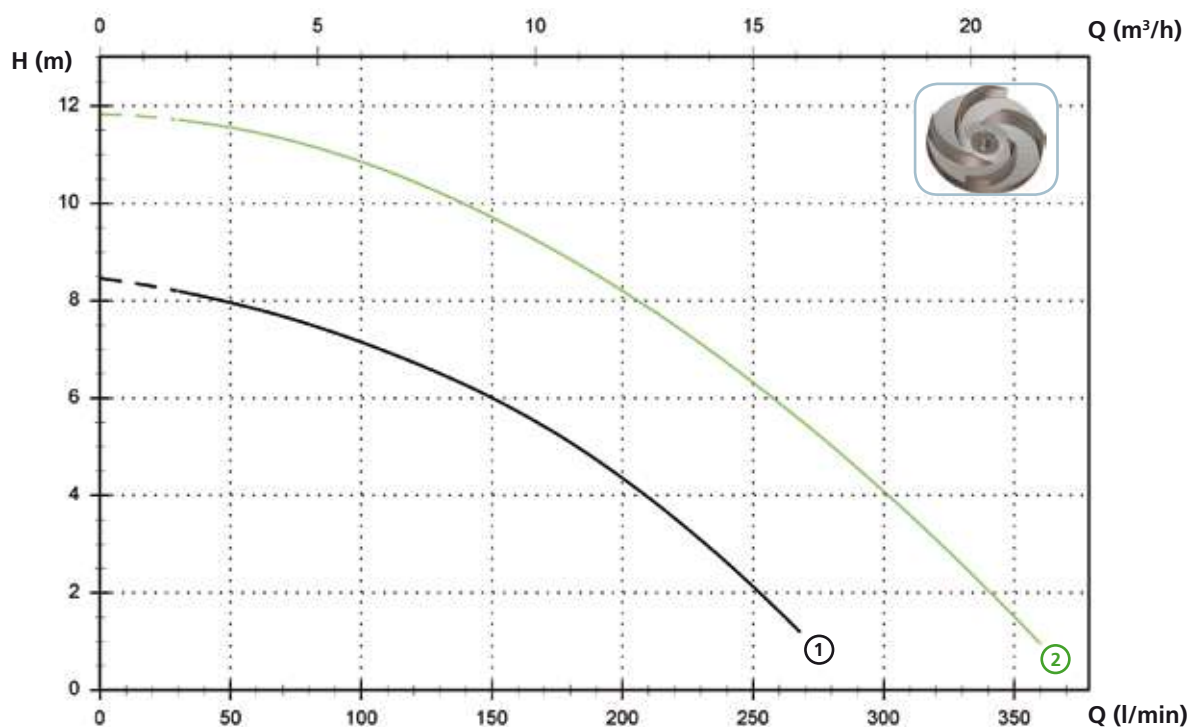
Всасывающая решетка из нержавеющей стали (AISI 316).

DRX

Модели с вертикальным резьбовым напорным патрубком 1¼" - 2 полюса

Характеристики

	l/s	0	1	2	3	4	5	6
	l/min	0	60	120	180	240	300	360
	m ³ /h	0	3.6	7.2	10.8	14.4	18.0	21.6
① DRX 50/2/G32V A0CM/50		8.5	7.8	6.7	5.1	2.6		
② DRX 75/2/G32V A0CM/50		11.8	11.5	10.5	8.9	6.7	4.1	1.0



Технические данные

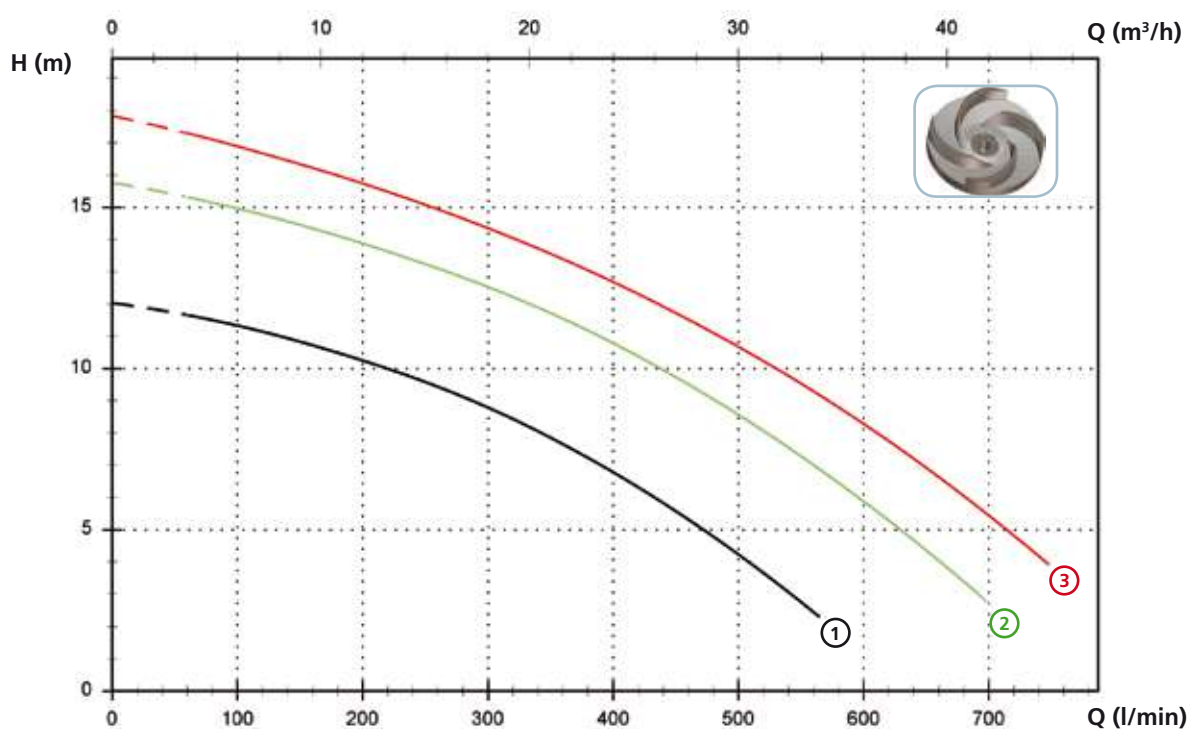
	V	Фазы	P1 (kW)	P2 (kW)	A	Rpm	Start	Ø	Свободный просвет
① DRX 50/2/G32V A0CT/50	230	1	-	0.37	2.9	2900	Dir	G 1¼"	15 mm
② DRX 75/2/G32V A0CT/50	230	1	-	0.55	3.9	2900	Dir	G 1¼"	15 mm

	V	Фазы	P1 (kW)	P2 (kW)	A	Rpm	Start	Ø	Свободный просвет
① DRX 50/2/G32V A0CT/50	400	3	-	0.37	1.1	2900	Dir	G 1¼"	15 mm
② DRX 75/2/G32V A0CT/50	400	3	-	0.55	1.4	2900	Dir	G 1¼"	15 mm

Модели с вертикальным резьбовым напорным патрубком 2" - 2 полюса

Характеристики

	l/s	0	2	4	6	8	10	12
	l/min	0	120	240	360	480	600	720
	m ³ /h	0	7.2	14.4	21.6	28.8	36.0	43.2
① DRX 100/2/G50V A0CM/50		12.0	11.1	9.7	7.6	4.8		
② DRX 150/2/G50V A0CM/50		15.8	14.8	13.4	11.5	9.0	5.9	
③ DRX 200/2/G50V A0CM/50		17.8	16.7	15.2	13.4	11.1	8.3	4.8



Технические данные

	V	Фазы	P1 (kW)	P2 (kW)	A	Rpm	Start	Ø	Свободный просвет
① DRX 100/2/G50V A0CM/50	230	1	-	0.88	6.5	2900	Dir	G 2"	15 mm
② DRX 150/2/G50V A0CM/50	230	1	-	1.1	8.2	2900	Dir	G 2"	15 mm
③ DRX 200/2/G50V A0CM/50	230	1	-	1.5	9.3	2900	Dir	G 2"	15 mm

	V	Фазы	P1 (kW)	P2 (kW)	A	Rpm	Start	Ø	Свободный просвет
① DRX 100/2/G50V A0CT/50	400	3	-	0.88	2.3	2900	Dir	G 2"	15 mm
② DRX 150/2/G50V A0CT/50	400	3	-	1.1	2.7	2900	Dir	G 2"	15 mm
③ DRX 200/2/G50V A0CT/50	400	3	-	1.5	3.6	2900	Dir	G 2"	15 mm

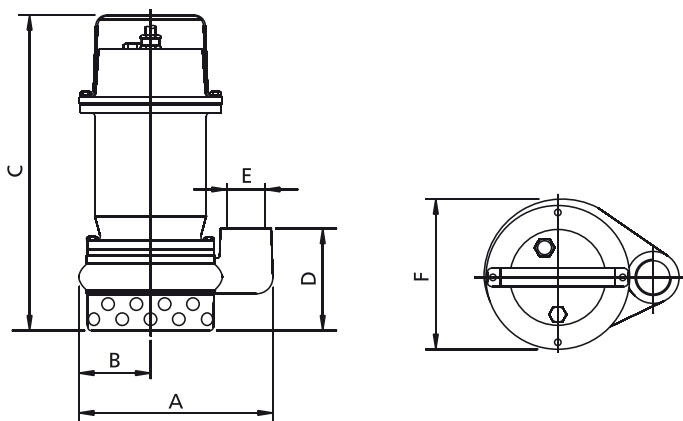
DRX

Доступные версии

(Обозначения версий на стр. 16)

	Доступные версии											Охлаждение				Комплект уплотнений				
	N A E	T	C	T C D	T C D T	T C D G T	T C G	T C S T	T C S G T	T S	T R	T R G	N	CC CCE	FT	C G F T	2SIC	SICM	SICAL	2SICAL
DRX 50/2/G32V A0CM/50		●						●	●				●				●			
DRX 75/2/G32V A0CM/50		●						●	●				●				●			
DRX 100/2/G50V A0CM/50		●						●	●				●				●			
DRX 150/2/G50V A0CM/50		●						●	●				●				●			
DRX 200/2/G50V A0CM/50		●						●	●				●				●			
DRX 50/2/G32V A0CT/50	●												●				●			
DRX 75/2/G32V A0CT/50	●												●				●			
DRX 100/2/G50V A0CT/50	●												●				●			
DRX 150/2/G50V A0CT/50	●												●				●			
DRX 200/2/G50V A0CT/50	●												●				●			

Габаритные размеры и вес



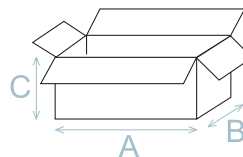
	A	B	C	D	E	F	kg
DRX 50/2/G32V A0CM(T)/50	210	75	340	110	G 1¼"	160	17
DRX 75/2/G32V A0CM(T)/50	210	75	340	110	G 1¼"	160	17
DRX 100/2/G50V A0CM(T)/50	265	100	390	125	G 2"	190	21
DRX 150/2/G50V A0CM(T)/50	265	100	390	125	G 2"	190	23
DRX 200/2/G50V A0CM(T)/50	265	100	390	125	G 2"	190	23

Размеры мм

Все размеры являются всего лишь ориентировочными

DRX**Размеры упаковки**

	A	B	C
DRX 50/2/G32V A0CM/50	385	225	245
DRX 75/2/G32V A0CM/50	385	225	245
DRX 100/2/G50V A0CM/50	475	285	235
DRX 150/2/G50V A0CM/50	475	285	235
DRX 200/2/G50V A0CM/50	475	285	235
DRX 50/2/G32V A0CT/50	385	225	245
DRX 75/2/G32V A0CT/50	385	225	245
DRX 100/2/G50V A0CT/50	475	285	235
DRX 150/2/G50V A0CT/50	475	285	235
DRX 200/2/G50V A0CT/50	475	285	235

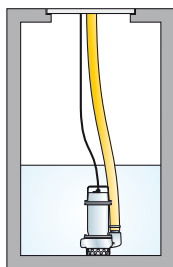


Размеры мм

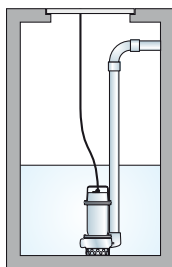
Все размеры являются всего лишь ориентировочными

Установка

A



B



DGX

特殊材质泵 специальных сплавов



Все изображения являются лишь ориентировочными

Общие характеристики

特殊材质泵 специальных сплавов	
电机功率	0,37 - 0,135 kW, 5 kW
极数 полюсов	2 / 4 2 / 4
泵出口	GAS 2" Aeric App. DN65 DN80 DN100 DN125 DN150
过流能力 允许 просвет	max 60 mm
最大流量 производительность	18.4 l/s
最大扬程 op	14.9 m

机电配置 механический комплекс

特殊材质泵 不锈钢材质结构, 潜水工作, 双重油浸碳化硅机封, 16 充电电机, 指定的用于浸入式工作。Комплект уплотнений, состоящий из 2 оппозитных механических уплотнений из карбида кремния оппозитно установленных и смазывающихся маслом. Двигатель в масляной ванне.

应用领域 用途 оборудования

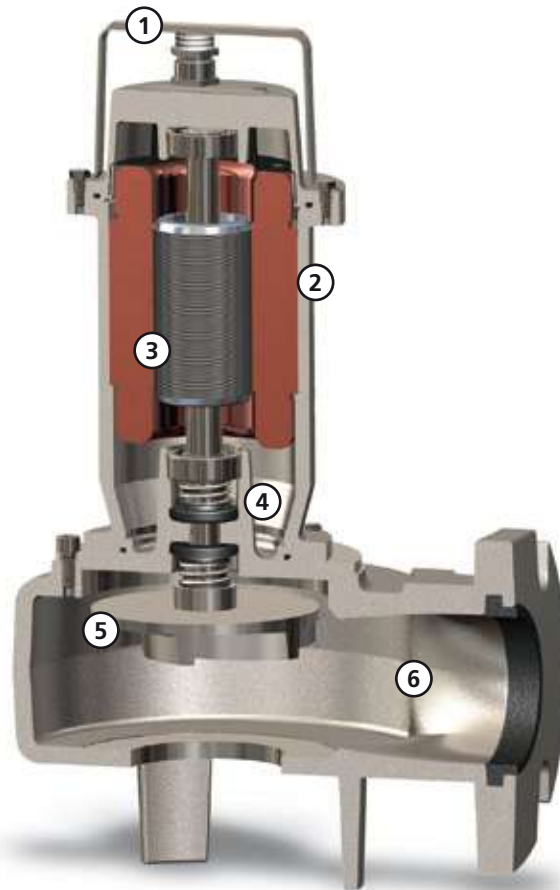
适合输送强腐蚀性或侵蚀性的液体, 主要应用于化工及其他工业领域。Отлично подходит для подъема отфильтрованных, очень коррозионных или агрессивных жидкостей, обычно в химической промышленности. Назначение сугубо промышленное и специфическое.

结构件材料 материалы для изготовления

壳体 Корпус	不锈钢 CF-8M (AISI 316)
叶轮 Крыльчатка	不锈钢 - нержавеющая сталь - CF-8M
紧固件 Крепеж	不锈钢 (A4-70)
密封圈 Стандартное уплотнение	丁腈橡胶 VITON
轴 Вал	不锈钢 (AISI 316)
机封配置 Комплект стандартных механических уплотнений	不锈钢 (AISI 316) 不锈钢 - нержавеющая сталь - AISI 316 双碳化硅机封 (SiC) 两个机械密封由碳化硅 (2SiC)

使用条件 使用条件

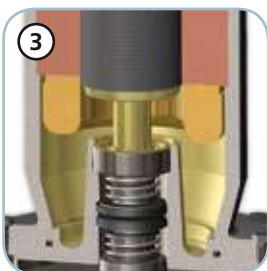
最高工作温度 Макс. температура эксплуатации	40 °C
液体粘度 Вязкость обрабатываемой жидкости	5 mPa·s
最大淹没深度 Макс. глубина погружения	20 m
液体密度 Плотность обрабатываемой жидкости	1000 kg/dm ³
最大噪声 Макс. уровень звукового давления	70 dB
每小时启动次数 Макс. запусков/час	30



提升手柄/电缆密封
 Рычаг и кабель из нержавеющей стали. Кабель соединяется с помощью жесткой трубки или резинового шланга, чтобы защитить электрический кабель питания.



结构件
 В корпусе из нержавеющей стали насос пригоден для эксплуатации в соляной среде.



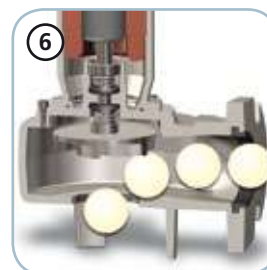
电缆
 Кабель с защитной функцией с тепловой защитой.



机械密封
 Двойные уплотнения из карбида кремния (2SiC).



叶轮
 Вращающийся из нержавеющей стали CF-8M.



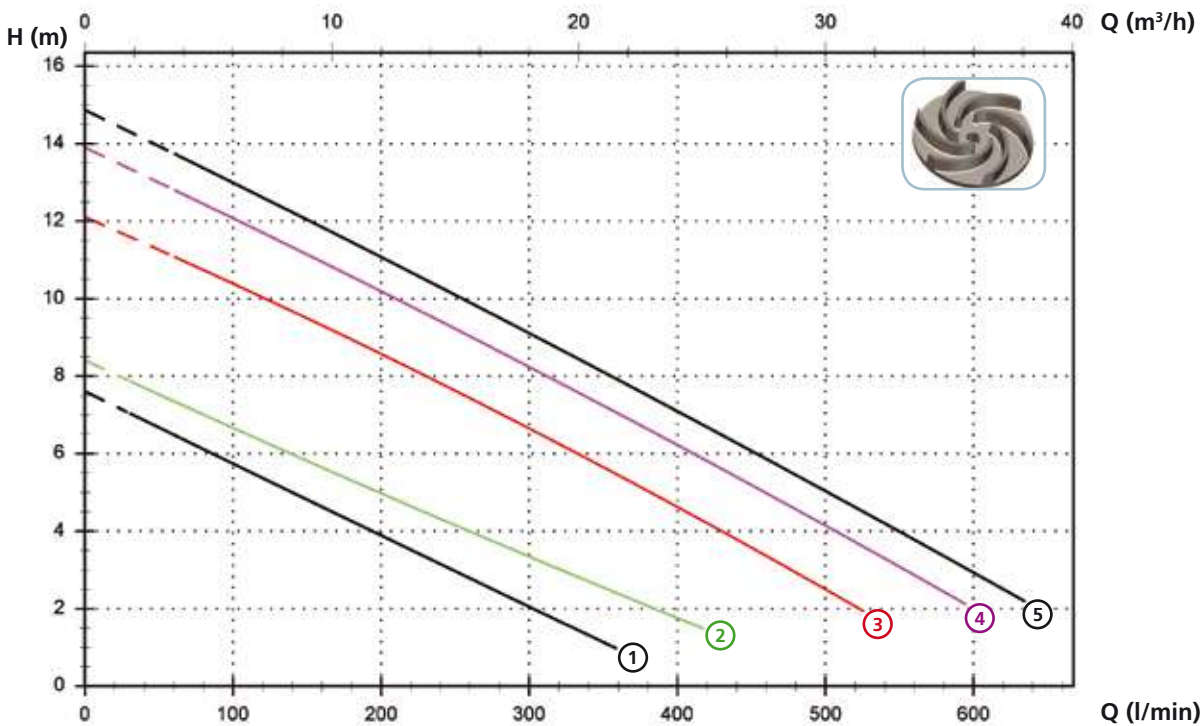
过流通道
 Пространство позволяет выводить твердые тела, что предотвращает блокировку крыльчатки.

DGX

垂直出口带2"内螺纹接口2极电机 垂直出口带2"内螺纹接口2极电机

Характеристики 性能曲线

	l/s	0	1	2	3	4	5	6	7	8	9	10
	l/min	0	60	120	180	240	300	360	420	480	540	600
	m ³ /h	0	3.6	7.2	10.8	14.4	18.0	21.6	25.2	28.8	32.4	36.0
① DGX 50/2/G50V A0CM(T)/50		7.6	6.5	5.4	4.3	3.2	2.1					
② DGX 75/2/G50V A0CM(T)/50		8.4	7.4	6.3	5.3	4.3	3.3	2.4				
③ DGX 100/2/G50V A0CM(T)/50		12.1	11.1	10.0	8.9	7.8	6.7	5.4	4.2	2.9		
④ DGX 150/2/G50V A0CM(T)/50		13.9	12.8	11.7	10.6	9.4	8.2	7.0	5.8	4.6	3.3	
⑤ DGX 200/2/G50V A0CM(T)/50		14.9	13.7	12.6	11.5	10.3	9.1	7.9	6.7	5.5	4.2	2.9



Технические данные 技术参数

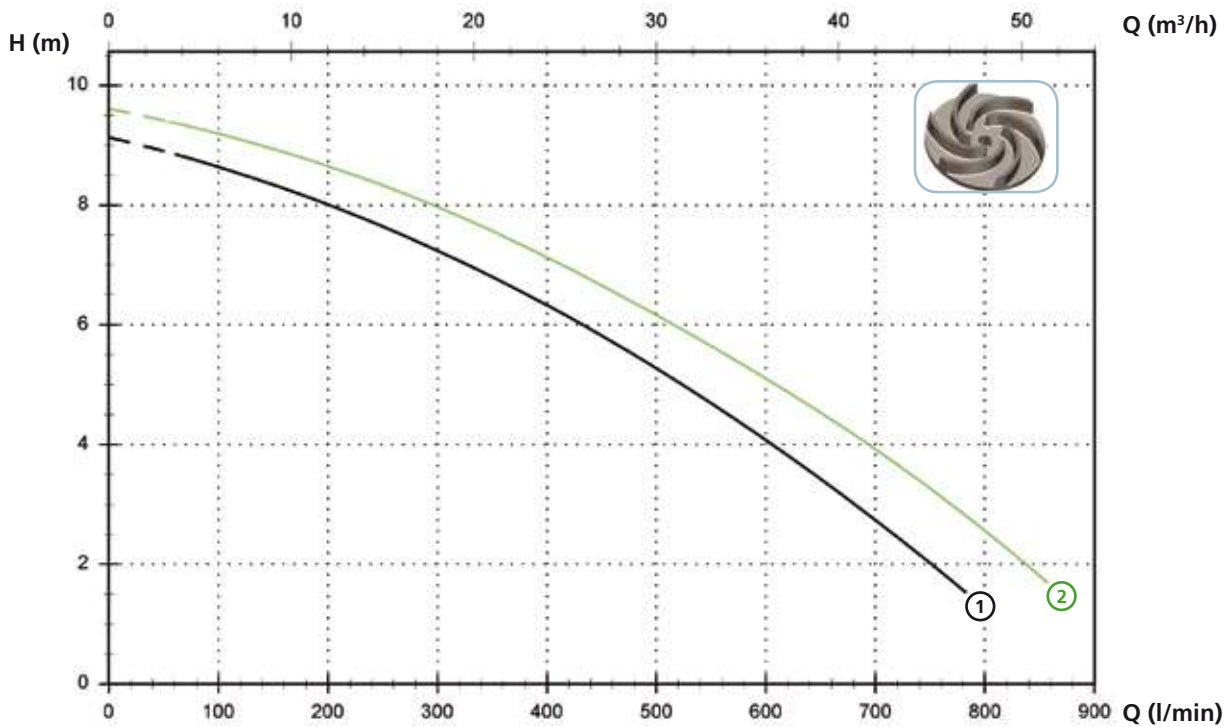
	V	极数 相数	P1 (kW)	P2 (kW)	A	Rpm	Start	Ø	Свободный проход 过流能力
① DGX 50/2/G50V A0CM/50	230	1	-	0.37	2.9	2900	Dir	G 2"	38 mm
② DGX 75/2/G50V A0CM/50	230	1	-	0.55	3.9	2900	Dir	G 2"	38 mm
③ DGX 100/2/G50V A0CM/50	230	1	-	0.88	6.5	2900	Dir	G 2"	38 mm
④ DGX 150/2/G50V A0CM/50	230	1	-	1.1	8.2	2900	Dir	G 2"	38 mm
⑤ DGX 200/2/G50V A0CM/50	230	1	-	1.5	9.3	2900	Dir	G 2"	38 mm

	V	极数 相数	P1 (kW)	P2 (kW)	A	Rpm	Start	Ø	Свободный проход 过流能力
① DGX 50/2/G50V A0CT/50	400	3	-	0.37	1.1	2900	Dir	G 2"	38 mm
② DGX 75/2/G50V A0CT/50	400	3	-	0.55	1.42	2900	Dir	G 2"	38 mm
③ DGX 100/2/G50V A0CT/50	400	3	-	0.88	2.3	2900	Dir	G 2"	38 mm
④ DGX 150/2/G50V A0CT/50	400	3	-	1.1	2.7	2900	Dir	G 2"	38 mm
⑤ DGX 200/2/G50V A0CT/50	400	3	-	1.5	3.5	2900	Dir	G 2"	38 mm

Модели с горизонтальным фланцевым напорным патрубком DN65 PN10-16 - 2 полюса

Характеристики

	l/s	0	2	4	6	8	10	12	14
	l/min	0	120	240	360	480	600	720	840
	m ³ /h	0	7.2	14.4	21.6	28.8	36.0	43.2	50.4
① DGX 150/2/65 A0CM(T)50		9.1	8.5	7.7	6.7	5.5	4.1	2.5	
② DGX 200/2/65 A0CM(T)50		9.6	9.1	8.4	7.5	6.4	5.1	3.7	2.0



Технические данные

	V	相数	P1 (kW)	P2 (kW)	A	Rpm	Start	Ø	Свободный диаметр
① DGX 150/2/65 A0CM/50	230	1	-	1.1	8.2	2900	Dir	DN65 PN10-16	50 mm
② DGX 200/2/65 A0CM/50	230	1	-	1.5	9.3	2900	Dir	DN65 PN10-16	50 mm

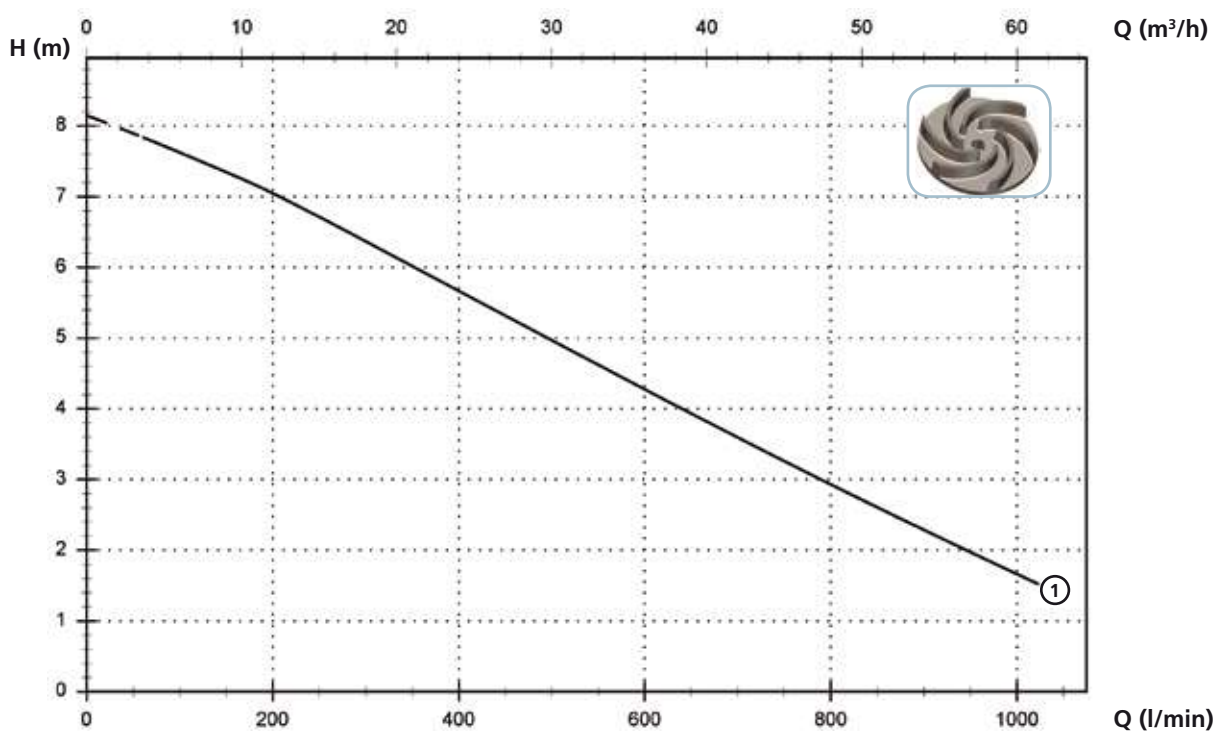
	V	相数	P1 (kW)	P2 (kW)	A	Rpm	Start	Ø	Свободный диаметр
① DGX 150/2/65 A0CT/50	400	3	-	1.1	2.7	2900	Dir	DN65 PN10-16	50 mm
② DGX 200/2/65 A0CT/50	400	3	-	1.5	3.5	2900	Dir	DN65 PN10-16	50 mm

DGX

Модель 6 法前水平出口二极电机 法兰式压差管 DN80 PN10 - 2 极

Характеристики

	l/s	0	2	4	6	8	10	12	14	16
	l/min	0	120	240	360	480	600	720	840	960
	m ³ /h	0	7.2	14.4	21.6	28.8	36.0	43.2	50.4	57.6
① DGX 200/2/80A A0CM(T)/50		8.1	7.5	6.8	5.9	5.1	4.3	3.5	2.7	1.9



Технические данные

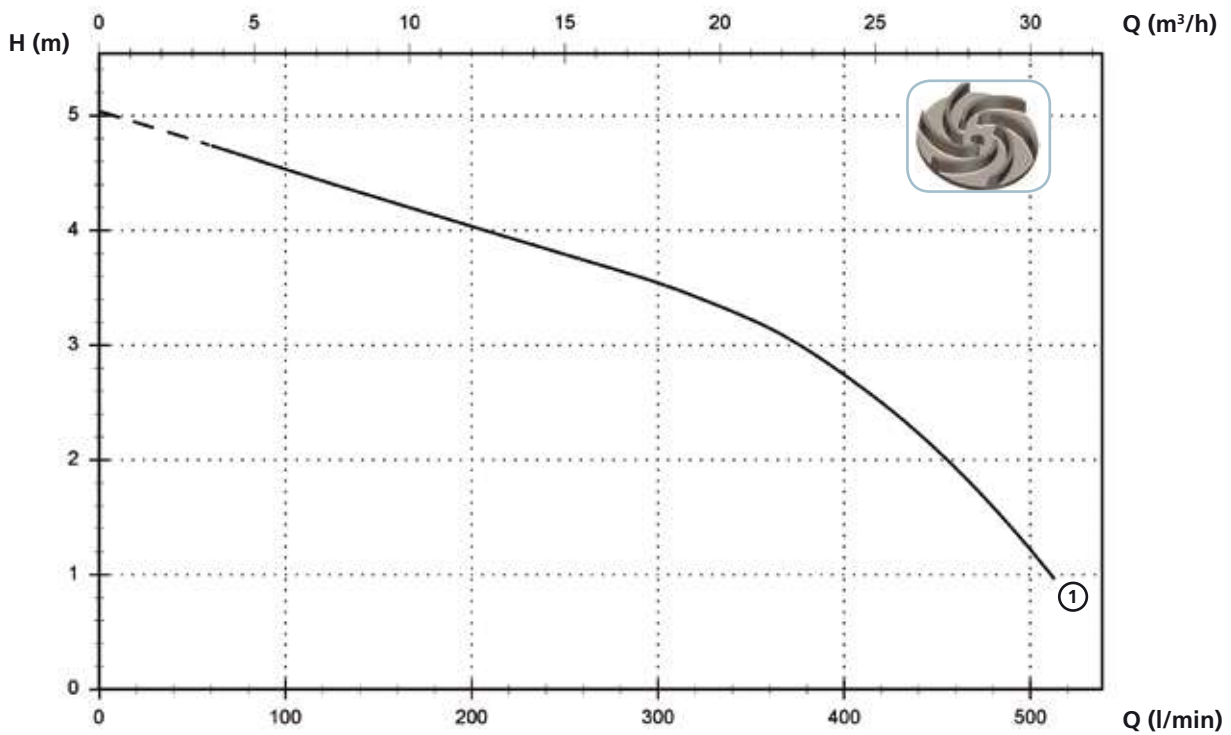
	V	相数	P1 (kW)	P2 (kW)	A	Rpm	Start	Ø	Свободный просвет
① DGX 200/2/80 A0CM/50	230	1	-	1.5	9.3	2900	Dir	DN80 PN10	60 mm
	V	相数	P1 (kW)	P2 (kW)	A	Rpm	Start	Ø	Свободный просвет
① DGX 200/2/80 A0CT/50	400	3	-	1.5	3.5	2900	Dir	DN80 PN10	60 mm

垂直井用带2英寸螺纹接口三相异步电动机

性能曲线

l/s	0	1	2	3	4	5	6	7	8
l/min	0	60	120	180	240	300	360	420	480
m ³ /h	0	3.6	7.2	10.8	14.4	18.0	21.6	25.2	28.8

① DGX 100/4/G50V A0CM(T)/50	5.0	4.7	4.4	4.1	3.8	3.5	3.1	2.5	1.6
-----------------------------	-----	-----	-----	-----	-----	-----	-----	-----	-----



技术参数

	V	相数 Фазы	P1 (kW)	P2 (kW)	A	Rpm	Start	Ø	Свободный просвет 过流能力
① DGX 100/4/G50V A0CM/50	230	1	-	0.63	4.5	1450	Dir	G 2"	20 mm

	V	相数 Фазы	P1 (kW)	P2 (kW)	A	Rpm	Start	Ø	Свободный просвет 过流能力
① DGX 100/4/G50V A0CT/50	400	3	-	0.63	1.85	1450	Dir	G 2"	20 mm

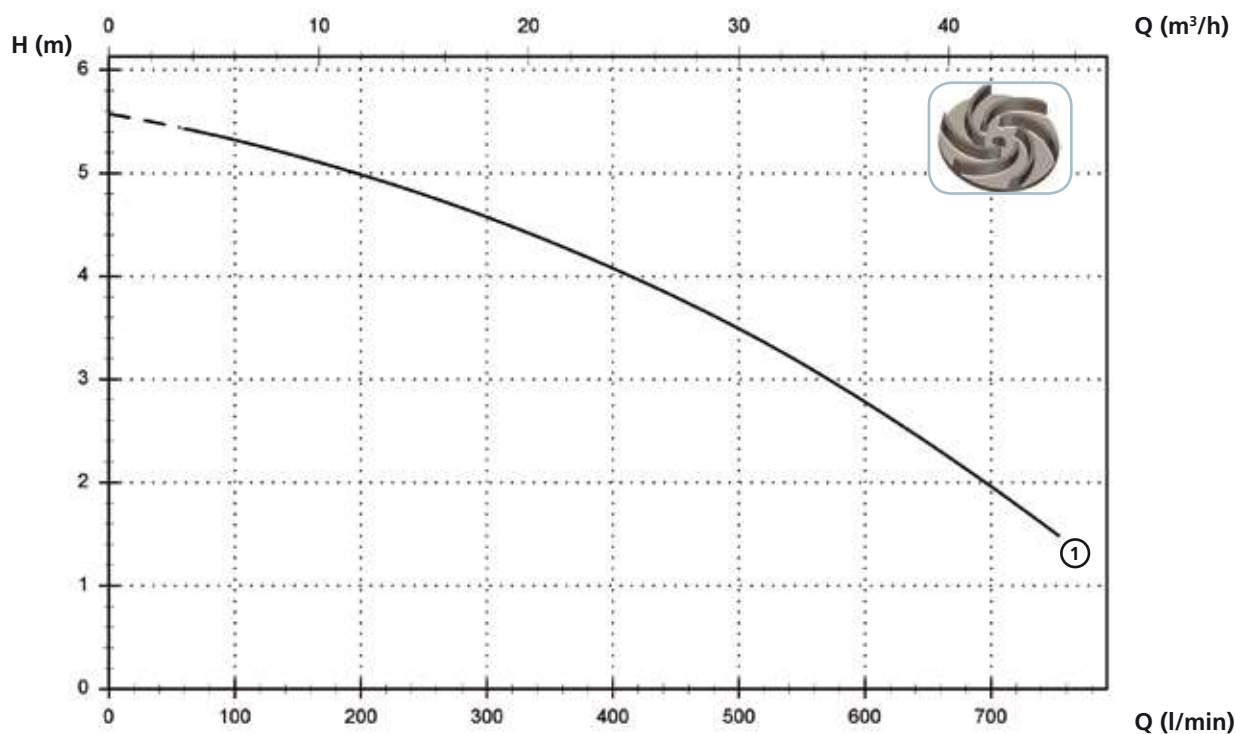
DGX

Модели 0-горизонтальный с фланцевым напорным патрубком DN65 PN10-16 - 4 полюса

性能曲线

l/s	0	2	4	6	8	10	12
l/min	0	120	240	360	480	600	720
m ³ /h	0	7.2	14.4	21.6	28.8	36.0	43.2

① DGX 150/4/65 A0CM(T)/50	5.6	5.3	4.8	4.3	3.6	2.8	1.8
---------------------------	-----	-----	-----	-----	-----	-----	-----



技术参数

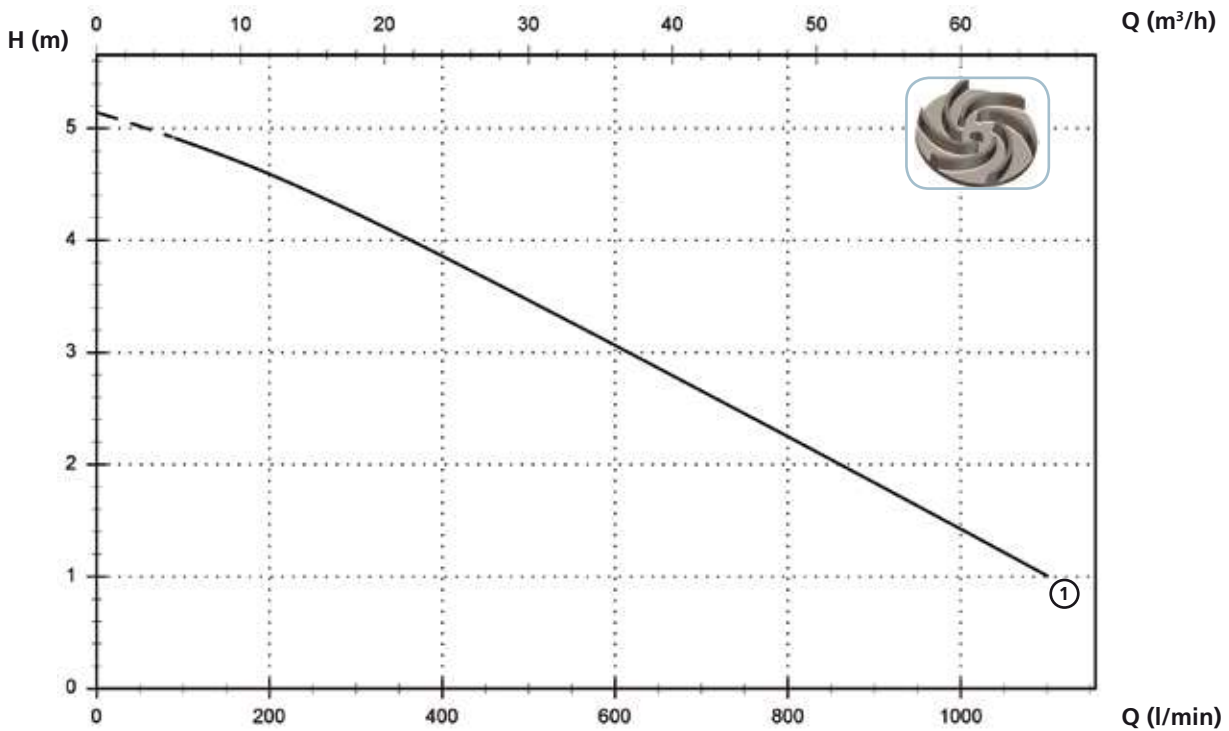
	V	极数	P1 (kW)	P2 (kW)	A	Rpm	Start	Ø	Свободный диаметр
① DGX 150/4/65 A0CM/50	230	1	-	0.9	6.3	1450	Dir	DN65 PN10-16	45 mm
① DGX 150/4/65 A0CT/50	400	3	-	0.9	2.2	1450	Dir	DN65 PN10-16	45 mm

Модель 0 法尔水平出口 4极电机 法兰цевым напорным патрубком DN80 PN10 - 4 полюса

性能曲线 特性

l/s	0	2	4	6	8	10	12	14	16	18
l/min	0	120	240	360	480	600	720	840	960	1080
m ³ /h	0	7.2	14.4	21.6	28.8	36.0	43.2	50.4	57.6	64.8

① DGX 150/4/80 A0CM(T)/50	5.1	4.8	4.5	4.0	3.5	3.1	2.6	2.1	1.6	1.1
---------------------------	-----	-----	-----	-----	-----	-----	-----	-----	-----	-----



技术参数 技术数据

	V	极数 Poles	P1 (kW)	P2 (kW)	A	Rpm	Start	Ø	Свободный просвет Free passage
① DGX 150/4/80 A0CT/50	230	1	-	0.9	6.3	1450	Dir	DN80 PN10	60 mm
① DGX 150/4/80 A0CT/50	400	3	-	0.9	2.23	1450	Dir	DN80 PN10	60 mm

DGX

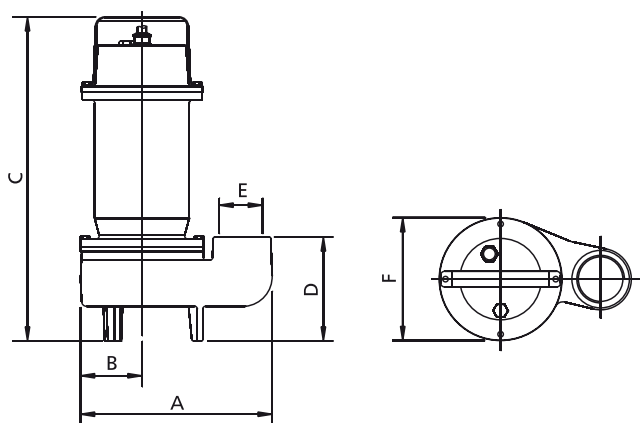
Доступные версии

(代码解释见16页)
(Обозначения версий на стр. 16)

	Доступные версии											Охлаждение				Комплекты уплотнений				
	N A E	T	T C	T C D	T C D T	T C D G T	T C G	T C S T	T C S G T	T S	T R	T R G	N	CC CCE	FT	C G F T	2SIC	SICM	SICAL	2SICAL
DGX 50/2/G50V A0CM/50		●						●	●			●					●			
DGX 75/2/G50V A0CM/50		●						●	●			●					●			
DGX 100/2/G50V A0CM/50		●						●	●			●					●			
DGX 150/2/G50V A0CM/50		●						●	●			●					●			
DGX 200/2/G50V A0CM/50		●						●	●			●					●			
DGX 50/2/G50V A0CT/50	●											●					●			
DGX 75/2/G50V A0CT/50	●											●					●			
DGX 100/2/G50V A0CT/50	●											●					●			
DGX 150/2/G50V A0CT/50	●											●					●			
DGX 200/2/G50V A0CT/50	●											●					●			
DGX 150/2/65 A0CM/50		●						●	●			●					●			
DGX 200/2/65 A0CM/50		●						●	●			●					●			
DGX 150/2/65 A0CT/50	●											●					●			
DGX 200/2/65 A0CT/50	●											●					●			
DGX 200/2/80 A0CM/50		●						●	●			●					●			
DGX 200/2/80 A0CT/50	●											●					●			
DGX 100/4/G50V A0CM/50		●						●	●			●					●			
DGX 100/4/G50V A0CT/50	●											●					●			
DGX 150/4/65 A0CM/50		●						●	●			●					●			
DGX 150/4/65 A0CT/50	●											●					●			
DGX 150/4/80 A0CM/50		●						●	●			●					●			
DGX 150/4/80 A0CT/50	●											●					●			

Размеры и вес

垂直出口泵



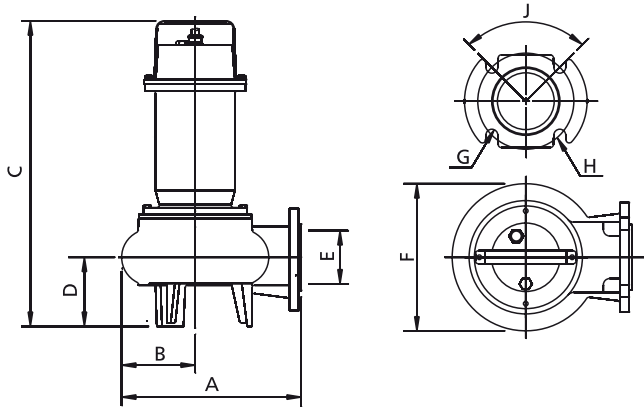
	A	B	C	D	E	F	kg
DGX 50/2/G50V A0CM(T)/50	225	75	360	120	G 2"	155	18
DGX 75/2/G50V A0CM(T)/50	225	75	360	120	G 2"	155	18
DGX 100/2/G50V A0CM (T)/50	245	80	410	130	G 2"	155	22
DGX 150/2/G50V A0CM (T)/50	245	80	410	130	G 2"	155	23
DGX 200/2/G50V A0CM (T)/50	245	80	410	130	G 2"	155	22
DGX 100/4/G50V A0CM (T)/50	245	80	410	130	G 2"	155	22

尺寸

Все размеры являются всего лишь ориентировочными

总尺寸和重量
Габариты, размеры и вес

水泵出口带水平压力
Насос с горизонтальным напором



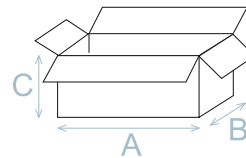
	A	B	C	D	E	F	G	H	J	kg
DGX 150/2/65 A0CM(T)/50	270	110	460	105	65	220	18	145	90°	28
DGX 200/2/65 A0CM(T)/50	270	110	460	105	65	220	18	145	90°	29
DGX 200/2/80 A0CM(T)/50	270	110	460	105	80	220	18	160	90°	33.5
DGX 150/4/65 A0CM(T)/50	270	110	460	105	65	220	18	145	90°	29
DGX 150/4/80 A0CM(T)/50	295	120	470	115	80	220	18	160	90°	33.5

单位: 毫米
Единица: мм

Все размеры являются всего лишь ориентировочными

包装尺寸和包装
Размеры упаковки

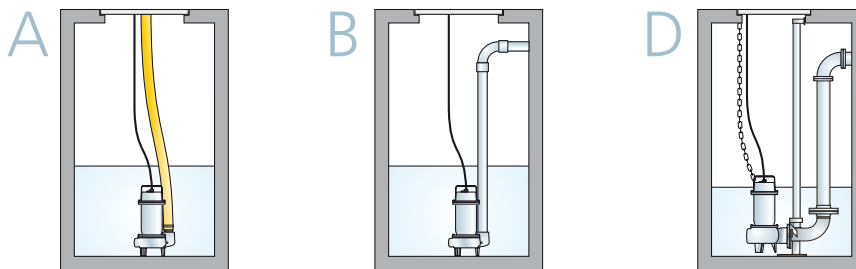
	A	B	C
DGX 50/2/G50V A0CM(T)/50	385	225	245
DGX 75/2/G50V A0CM(T)/50	385	225	245
DGX 100/2/G50V A0CM(T)/50	475	285	235
DGX 150/2/G50V A0CM(T)/50	475	285	235
DGX 200/2/G50V A0CM(T)/50	475	285	235
DGX 100/4/G50V A0CM(T)/50	580	310	310
DGX 150/2/65 A0CM(T)/50	580	310	310
DGX 200/2/65 A0CM(T)/50	580	310	310
DGX 200/2/80 A0CM(T)/50	580	310	310
DGX 150/4/65 A0CM(T)/50	580	310	310
DGX 150/4/80 A0CM(T)/50	580	310	310



单位: 毫米
Единица: мм

Все размеры являются всего лишь ориентировочными

可选安装方式
Установка



DRY

Все изображения являются лишь ориентировочными



Насосы из специальных сплавов

Общие характеристики

Насосы из специальных сплавов	
Мощность	2,4 ÷ 15 kW
Кол. полюсов	2 / 4
Напор	DN65 ÷ DN100 Гор.
Свободный просвет	max 80 mm
Макс. производительность	72.8 l/s
Макс. напор	40.2 m

Электромеханический комплекс

Электромеханический комплекс из нержавеющей стали CF-8M (AISI 316), предназначенный для погружной работы. Комплекс уплотнений, состоящий из 2 механических уплотнений из карбида кремния, установленных серийно в осматриваемой масляной камере и 1 механического оппозитного уплотнения из графито-глиноземной смеси, смазываемого моторным маслом. Двигатель в масляной ванне.

Назначение оборудования

Разработан для обработки очень коррозионных или химически агрессивных жидкостей, обычно в химической промышленности, предназначается для промышленного и специального применения. Пригоден для обработки жидкостей низкой и средней вязкости, содержащих твердые или волокнистые частицы, песок и активный шлам.

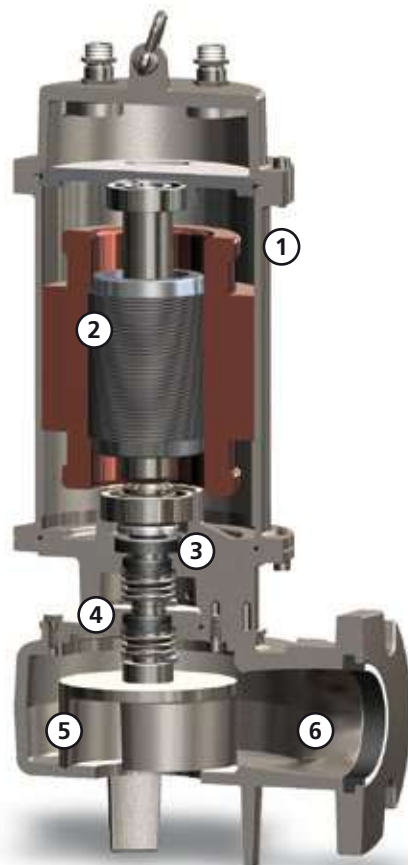
Материалы для изготовления

Каркас	Литая нержавеющая сталь - CF-8M (AISI 316)
Материал крыльчатки	Нержавеющая сталь
Крепеж	Нержавеющая сталь - Класс A4-70
Стандартное уплотнение	Резина - VITON
Вал	Нержавеющая сталь - AISI 316
Комплект стандартных механических уплотнений	Два механических уплотнения из карбида кремния (2SiC) и одно механическое уплотнение из оксида алюминия и углерода (AL)

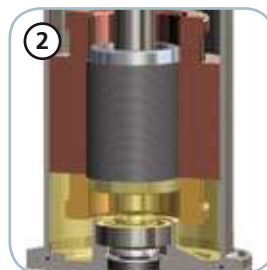
Ограничения по эксплуатации

Макс. температура эксплуатации	40 °C
РН обработанной жидкости	3 ÷ 14
Вязкость обработанной жидкости	1 mm ² /s
Макс. глубина погружения	20 m
Плотность обработанной жидкости	1 Kg/dm ³
Макс. акустическое давление	70 dB
Макс. запусков/час	30

DRY

**Структура**

Конструкция из стали CF-8M, которая делает насос пригодным для эксплуатации в соляной среде.

**Двигатель**

Двигатель в масляной ванне с тепловой защитой.

**Механические уплотнения**

Два механических уплотнения из карборунда (2SiC) и одно механическое уплотнение из графито-глиноземной смеси (AL) для наивысшей надежности, даже в суровых условиях эксплуатации.

**Камера с маслом**

Большая осматриваемая камера с маслом для обеспечения большого срока службы механических уплотнений.

**Крыльчатка**

Многоканальная открытая крыльчатка из стали CF-8M.

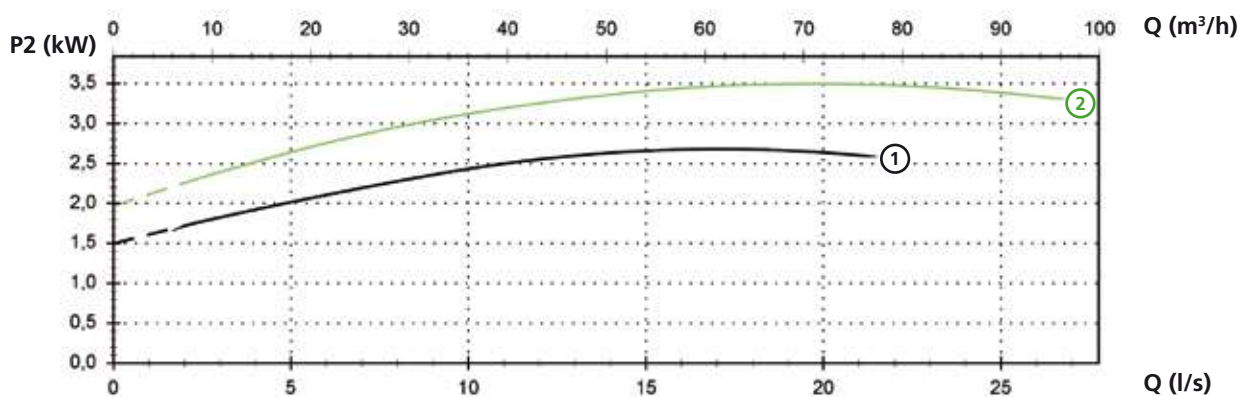
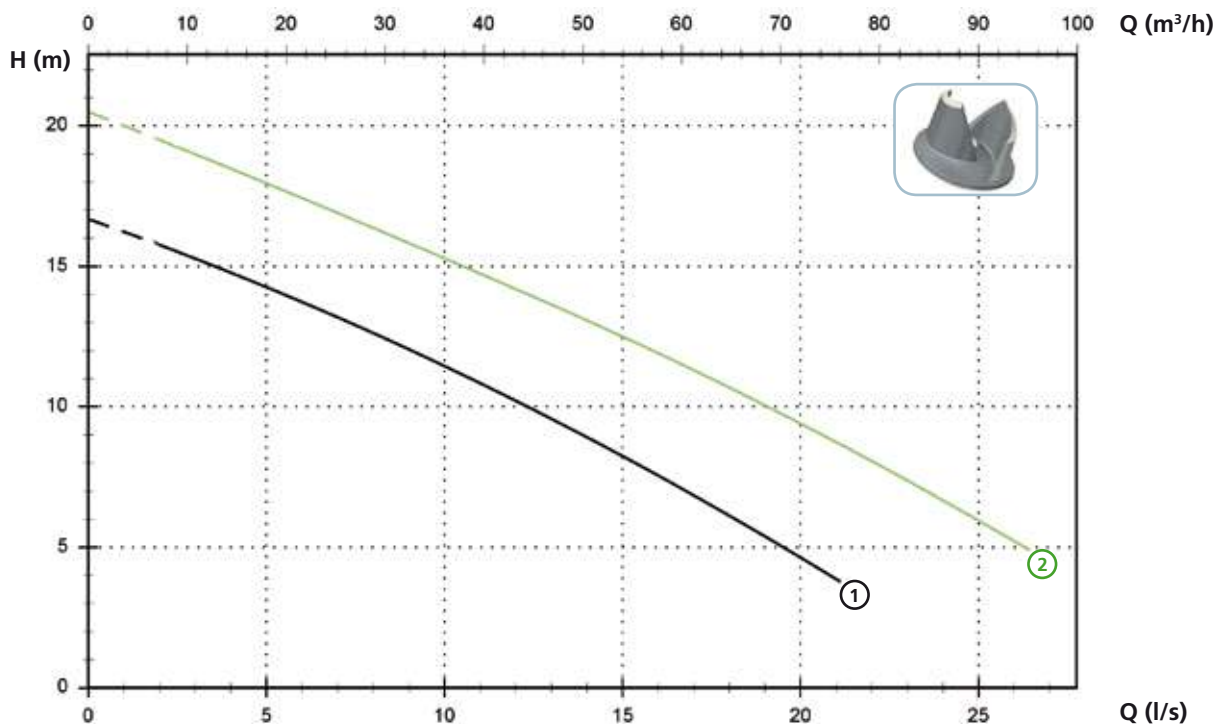
**Свободный просвет**

Большой свободный интегральный просвет позволяет выброс твердых тел, что предотвращает блокировку крыльчатки.

DRY

Модели с горизонтальным фланцевым напорным патрубком DN65 PN10-16 - 2 полюса

Характеристики



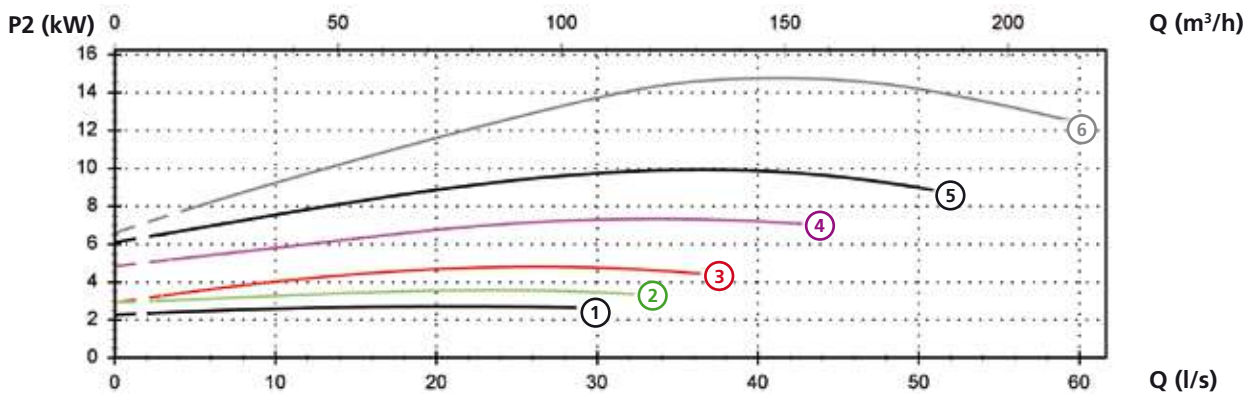
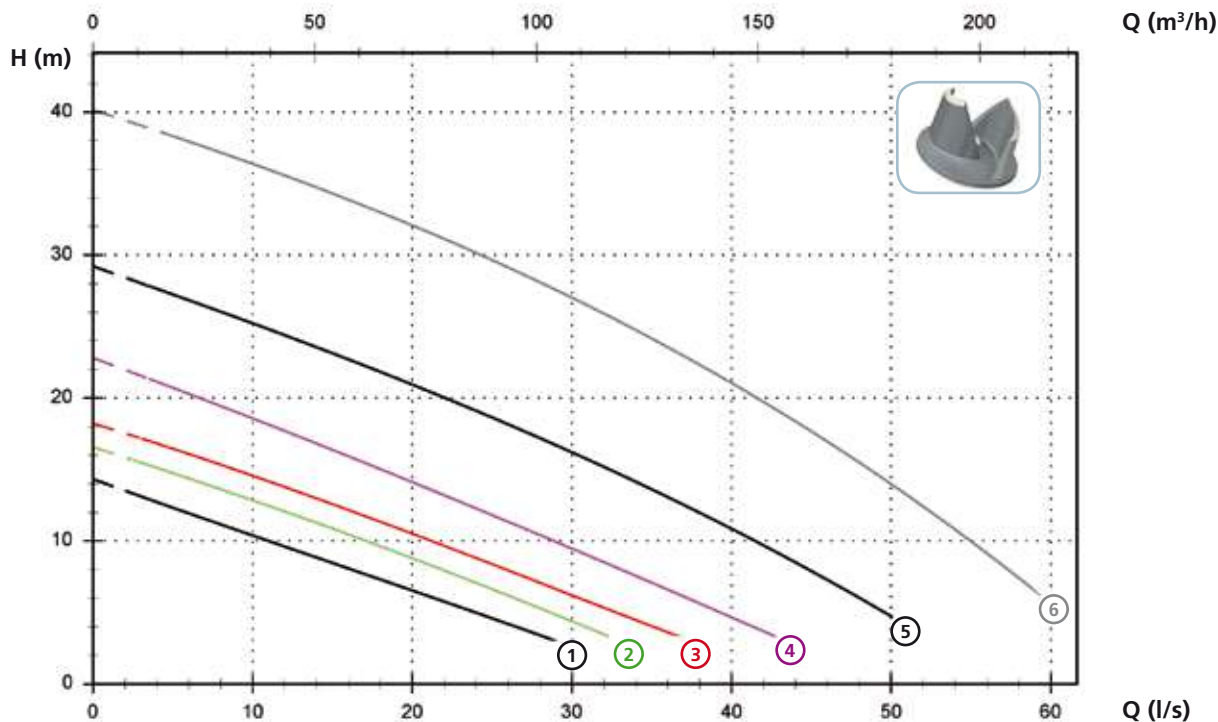
Технические данные

	V	Фазы	P1 (kW)	P2 (kW)	A	Rpm	Start	Ø	Свободный просвет
① DRY 300/2/65 A0ET/50	400	3	3.7	2.7	6	2900	Dir	DN65 PN10-16	43 mm
② DRY 400/2/65 A0FT/50	400	3	4.7	3.6	8	2900	Dir	DN65 PN10-16	43 mm

DRY

Модели с горизонтальным фланцевым напорным патрубком DN80 PN10 - 2 полюса

Характеристики



Технические данные

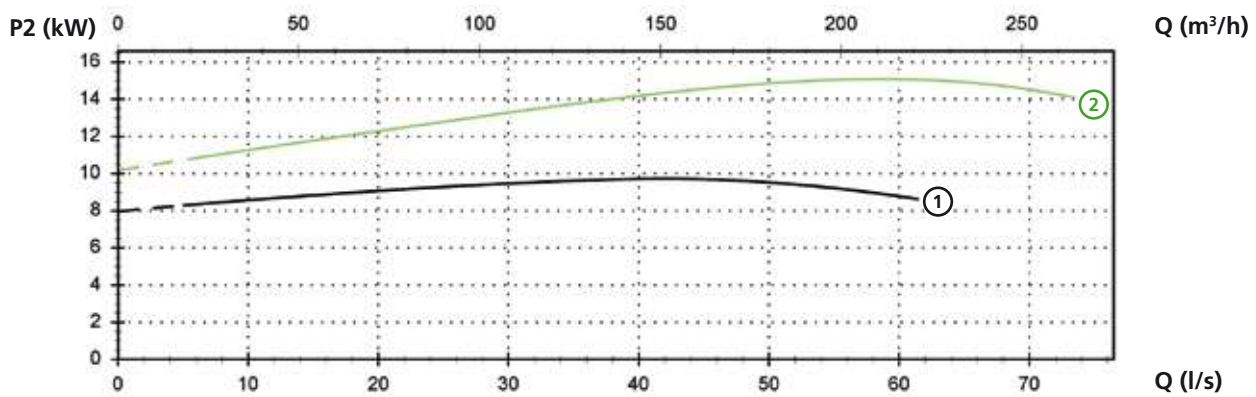
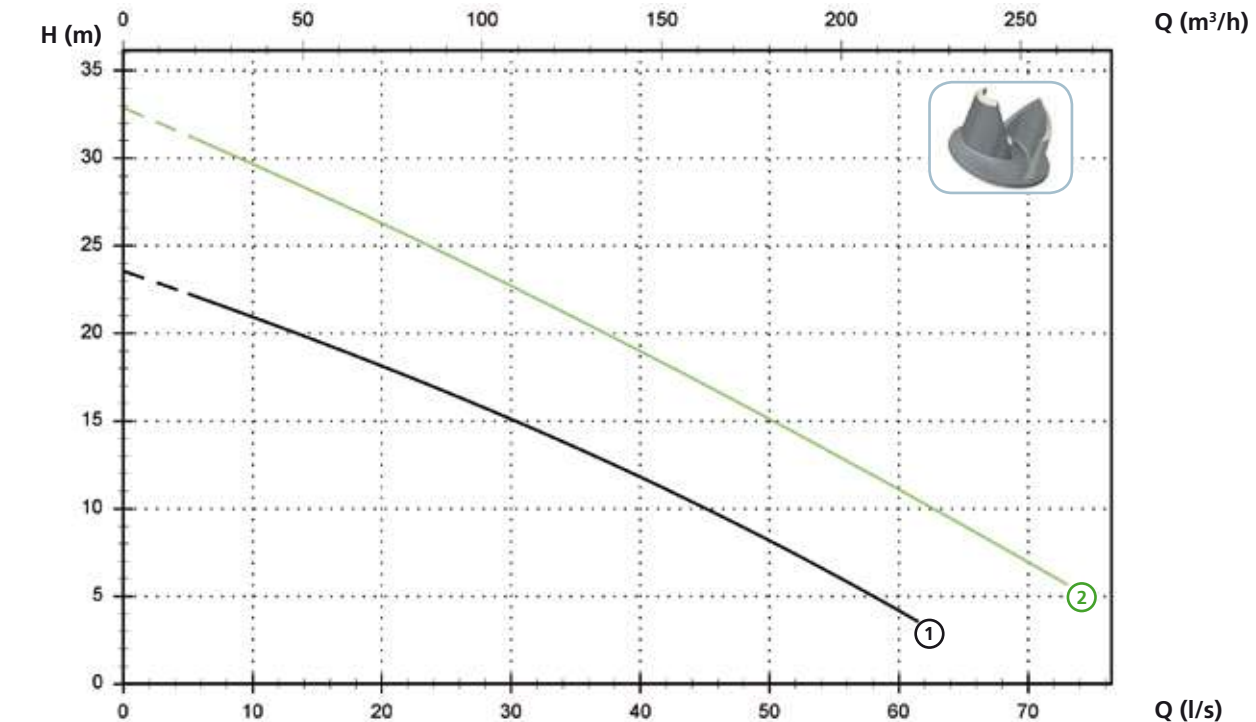
	V	Фазы	P1 (kW)	P2 (kW)	A	Rpm	Start	Ø	Свободный просвет
① DRY 300/2/80 A0ET/50	400	3	3.7	2.7	6	2900	Dir	DN80 PN10	56 mm
② DRY 400/2/80 A0FT/50	400	3	4.7	3.6	8	2900	Dir	DN80 PN10	56 mm
③ DRY 550/2/80 A0GT/50	400	3	5.9	4.9	10.1	2900	Dir	DN80 PN10	56 mm
④ DRY 750/2/80 A0HT/50	400	3	8.8	7.2	14.5	2900	Y Δ	DN80 PN10	63 mm
⑤ DRY 1000/2/80 A0HT/50	400	3	12.4	10	19.8	2900	Y Δ	DN80 PN10	65 mm
⑥ DRY 1500/2/80 A0HT/50	400	3	17.7	15	28.2	2900	Y Δ	DN80 PN10	60 mm



DRY

Модели с горизонтальным фланцевым напорным патрубком DN100 PN10-16 - 2 полюса

Характеристики



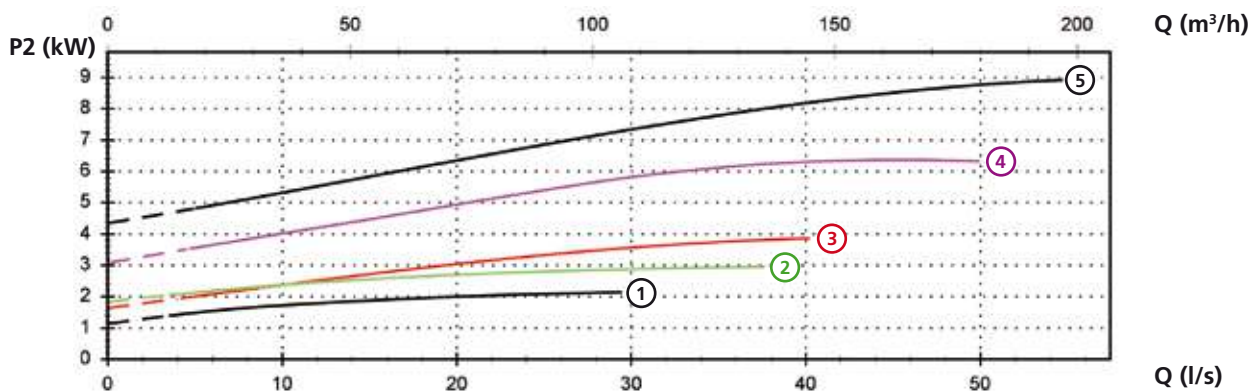
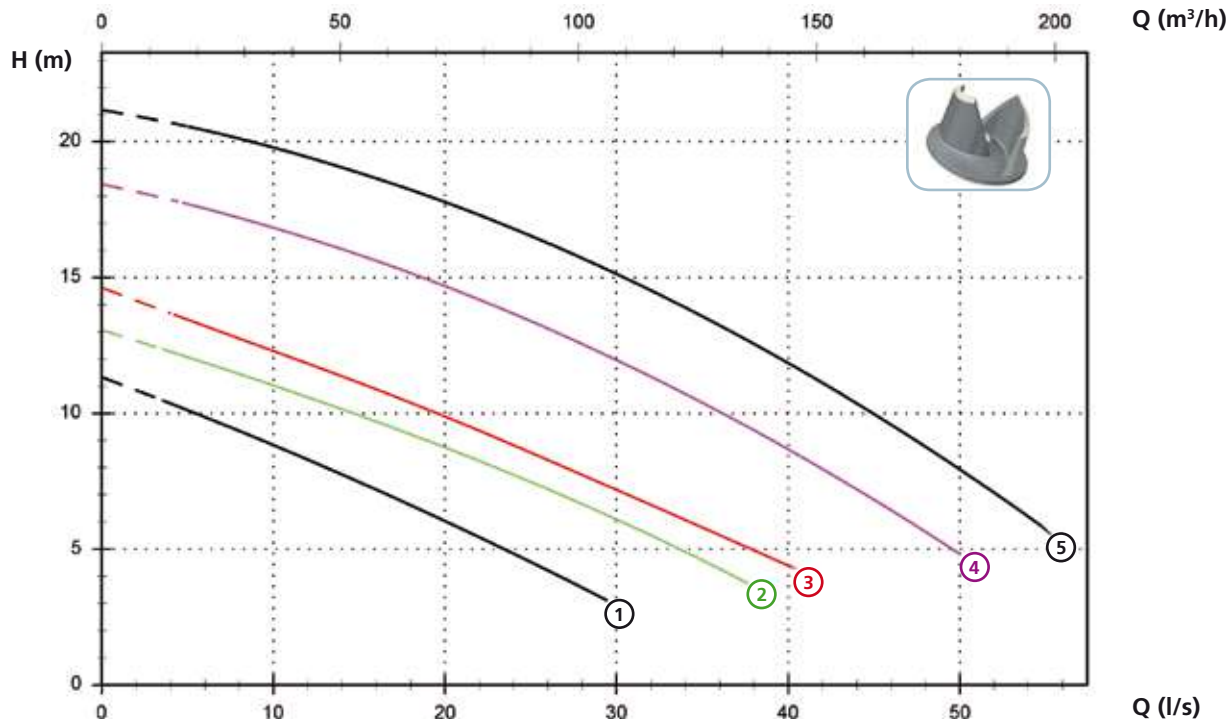
Технические данные

	V	Фазы	P1 (kW)	P2 (kW)	A	Rpm	Start	Ø	Свободный просвет
① DRY 1000/2/100 A0HT/50	400	3	12.4	10	19.8	2900	Y Δ	DN100 PN10-16	80 mm
② DRY 1500/2/100 A0HT/50	400	3	17.7	15	28.2	2900	Y Δ	DN100 PN10-16	80 mm

DRY

Модели с горизонтальным фланцевым напорным патрубком DN80 PN10 - 4 полюса

Характеристики



Технические данные

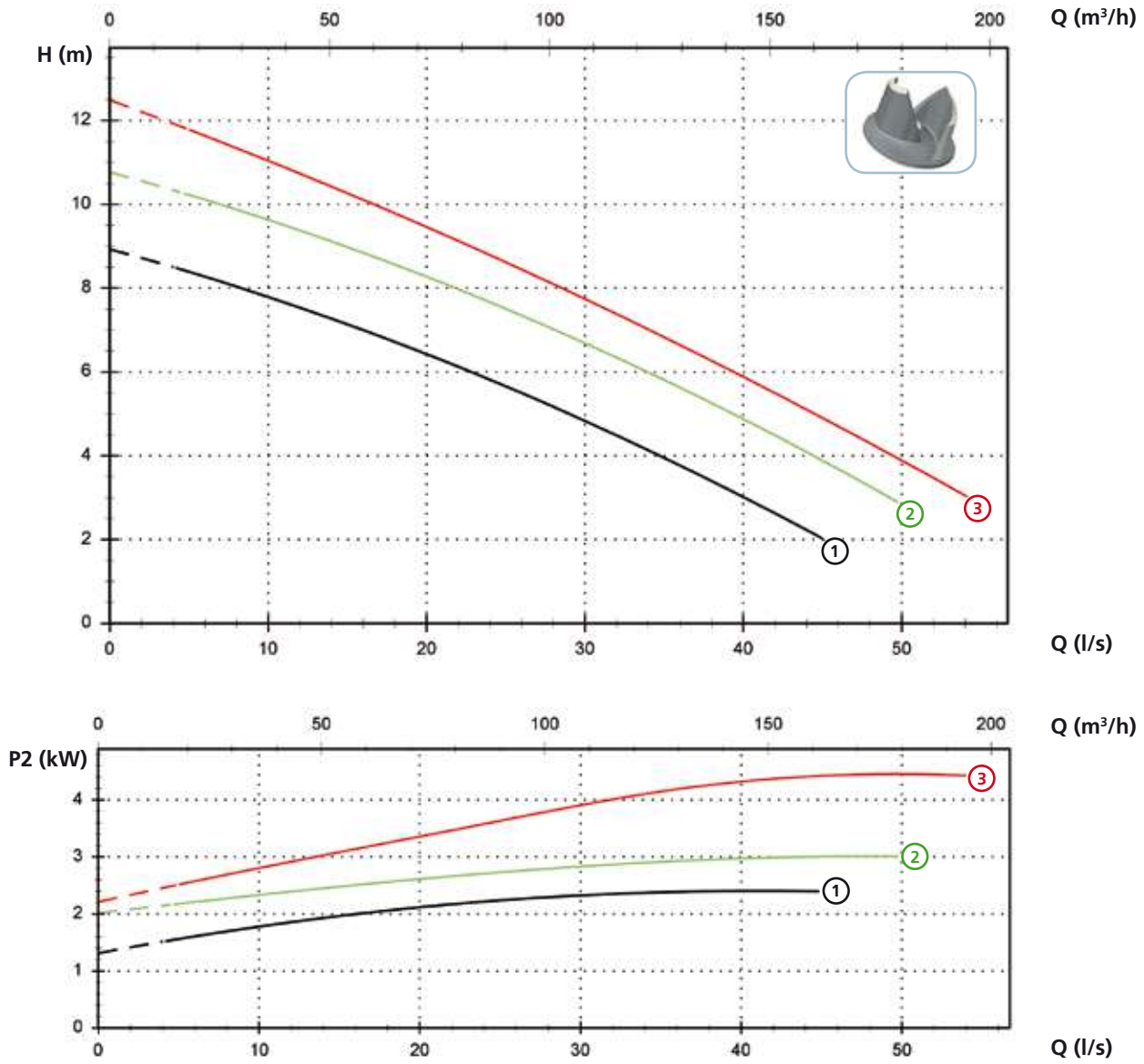
	V	Фазы	P1 (kW)	P2 (kW)	A	Rpm	Start	Ø	Свободный просвет	
①	DRY 300/4/80 A0FT/50	400	3	3.1	2.4	6.1	1450	Dir	DN80 PN10	67 mm
②	DRY 400/4/80 A0FT/50	400	3	4.1	3	7.9	1450	Dir	DN80 PN10	67 mm
③	DRY 550/4/80 A0GT/50	400	3	5.9	4.6	10.1	1450	Dir	DN80 PN10	67 mm
④	DRY 750/4/80 A0HT/50	400	3	8.6	6.5	14.9	1450	Y Δ	DN80 PN10	70 mm
⑤	DRY 1000/4/80 A0HT/50	400	3	11.5	8.9	20	1450	Y Δ	DN80 PN10	70 mm



DRY

Модели с горизонтальным фланцевым напорным патрубком DN100 PN10-16 - 4 полюса

Характеристики



Технические данные

	V	Фазы	P1 (kW)	P2 (kW)	A	Rpm	Start	Ø	Свободный просвет
① DRY 300/4/100 A0FT/50	400	3	3.1	2.4	6.1	1450	Dir	DN100 PN10-16	76 mm
② DRY 400/4/100 A0FT/50	400	3	4.1	3	7.9	1450	Dir	DN100 PN10-16	76 mm
③ DRY 550/4/100 A0GT/50	400	3	5.9	4.6	10.1	1450	Dir	DN100 PN1016	76 mm

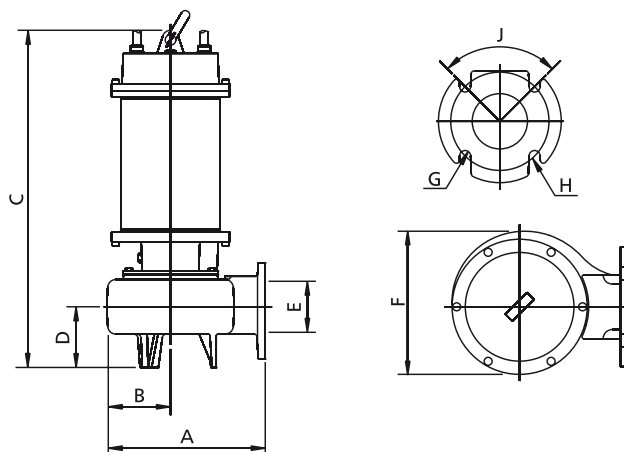
Доступные версии

(Обозначения версий на стр. 16)

	Доступные версии											Охлаждение				Комплект уплотнений			
	N A E	T	T C	T C D	T C D T	T C D G T	T C S T	T C S G T	T S	T R	T R G	N	CC CCE	FT	C G F T	2SIC	SICM	SICAL	2SICAL
DRY 300/2/65 A0ET/50		●										●							●
DRY 400/2/65 A0FT/50		●										●							●
DRY 300/2/80 A0ET/50		●										●							●
DRY 400/2/80 A0FT/50		●										●							●
DRY 550/2/80 A0GT/50		●										●							●
DRY 750/2/80 A0HT/50		●										●							●
DRY 1000/2/80 A0HT/50		●										●							●
DRY 1500/2/80 A0HT/50		●										●							●
DRY 1000/2/100 A0HT/50		●										●							●
DRY 1500/2/100 A0HT/50		●										●							●
DRY 300/4/80 A0FT/50		●										●							●
DRY 400/4/80 A0FT/50		●										●							●
DRY 550/4/80 A0GT/50		●										●							●
DRY 750/4/80 A0HT/50		●										●							●
DRY 1000/4/80 A0HT/50		●										●							●
DRY 300/4/100 A0FT/50		●										●							●
DRY 400/4/100 A0FT/50		●										●							●
DRY 550/4/100 A0GT/50		●										●							●

Габаритные размеры и вес

Модели с 2-полюсным двигателем



	A	B	C	D	E	F	G	H	J	kg
DRY 300/2/65 A0ET/50	270	110	570	105	65	220	18	145	90°	50
DRY 400/2/65 A0FT/50	270	110	645	105	65	220	18	145	90°	54
DRY 300/2/80 A0ET/50	295	120	580	115	80	220	18	160	90°	51
DRY 400/2/80 A0FT/50	295	120	660	115	80	235	18	160	90°	65
DRY 550/2/80 A0GT/50	295	120	665	115	80	235	18	160	90°	62
DRY 750/2/80 A0HT/50	390	150	755	150	80	295	18	160	90°	104
DRY 1000/2/80 A0HT/50	390	150	755	150	80	295	18	160	90°	110
DRY 1500/2/80 A0HT/50	390	150	755	150	80	295	18	160	90°	130
DRY 1000/2/100 A0HT/50	415	160	770	155	100	310	18	180	90°	115
DRY 1500/2/100 A0HT/50	415	160	770	155	100	310	18	180	90°	144

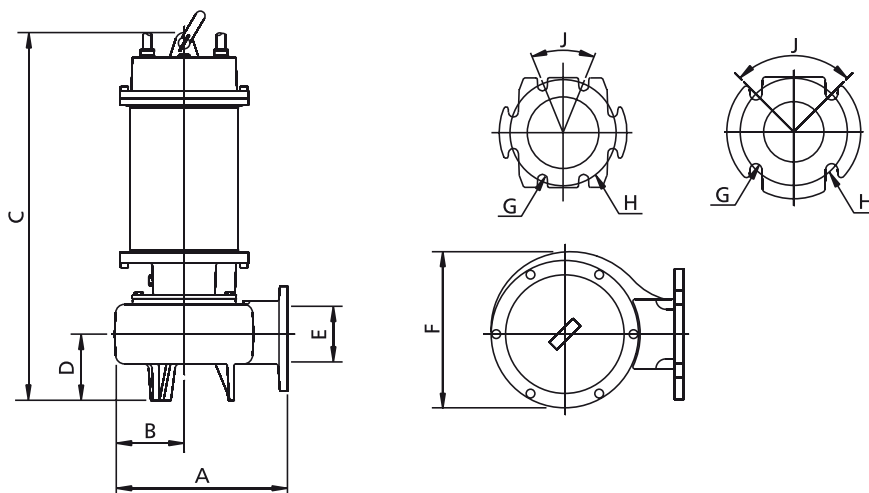
Размеры мм

Все размеры являются всего лишь ориентировочными

DRY

Габаритные размеры и вес

Модели с 4-полюсным двигателем



	A	B	C	D	E	F	G	H	J	kg
DRY 300/4/80 A0FT/50	390	150	710	150	80	290	18	160	90°	73
DRY 400/4/80 A0FT/50	390	150	710	150	80	290	18	160	90°	81
DRY 550/4/80 A0GT/50	390	150	720	150	80	290	18	160	90°	87
DRY 750/4/80 A0HT/50	440	170	775	155	80	340	18	160	90°	120
DRY 1000/4/80 A0HT/50	440	170	775	155	80	340	18	160	90°	128
DRY 300/4/100 A0FT/50	415	160	725	155	100	310	18	180	45°	75
DRY 400/4/100 A0FT/50	415	160	720	155	100	310	18	180	45°	85
DRY 550/4/100 A0GT/50	415	160	725	155	100	310	18	180	45°	91

Размеры мм

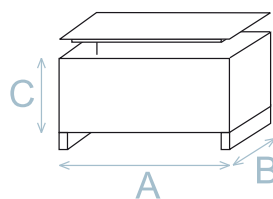
Все размеры являются всего лишь ориентировочными

Размеры упаковки

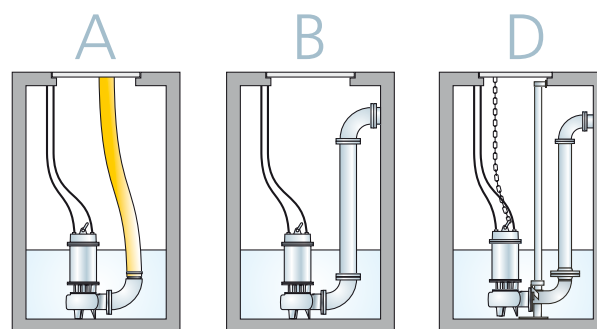
	A	B	C
DRY 300/2/65 A0ET/50	725	445	415
DRY 400/2/65 A0FT/50	725	445	415
DRY 300/2/80 A0ET/50	725	445	415
DRY 400/2/80 A0FT/50	725	445	415
DRY 550/2/80 A0GT/50	725	445	415
DRY 750/2/80 A0HT/50	915	515	555
DRY 1000/2/80 A0HT/50	915	515	555
DRY 1500/2/80 A0HT/50	915	515	555
DRY 1000/2/100 A0HT/50	915	515	555
DRY 1500/2/100 A0HT/50	915	515	555
DRY 300/4/80 A0FT/50	725	445	415
DRY 400/4/80 A0FT/50	725	445	415
DRY 550/4/80 A0GT/50	725	445	415
DRY 750/4/80 A0HT/50	915	515	555
DRY 1000/4/80 A0HT/50	915	515	555
DRY 300/4/100 A0FT/50	725	445	415
DRY 400/4/100 A0FT/50	725	445	415
DRY 550/4/100 A0GT/50	725	445	415

Размеры мм

Все размеры являются всего лишь ориентировочными



Установка





DRB

Все изображения являются лишь ориентировочными



Насосы из специальных сплавов

Общие характеристики

Насосы из специальных сплавов	
Мощность	0,37 ÷ 1,5 kW
Кол. полюсов	2
Напор	GAS 1¼"-2" Вер.
Свободный просвет	max 15 mm
Макс. производительность	12.5 l/s
Макс. напор	18 m

Электромеханический комплекс

Электромеханический комплекс из бронзы В10, предназначен для погружной работы. Комплект уплотнений, состоящий из 2 оппозитных механических уплотнений из карбида кремния оппозитно установленных и смазывающихся маслом. Двигатель в масляной ванне.

Назначение оборудования

Пригоден для работы с отфильтрованными, химически агрессивными жидкостями, красителями или морской водой. Может использоваться в кожевенной промышленности и на плавсредствах.

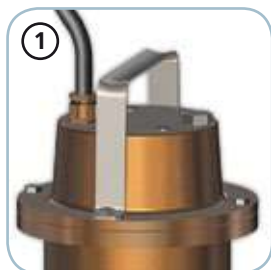
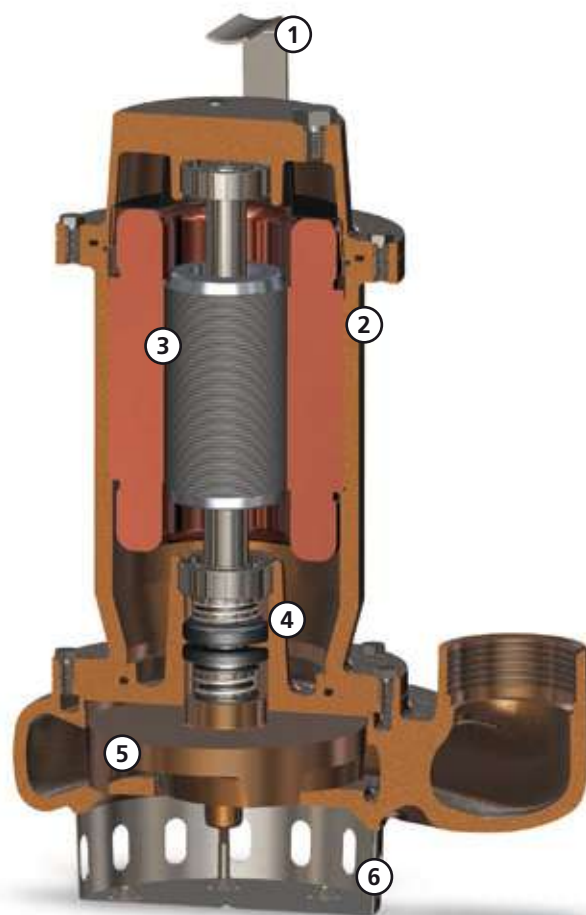
Материалы для изготовления

Каркас	Бронза В10
Материал крыльчатки	Бронза В10
Крепеж	Нержавеющая сталь - Класс А4
Стандартное уплотнение	Резина - VITON
Вал	Нержавеющая сталь - AISI 316
Комплект стандартных механических уплотнений	Два механических уплотнения из карбида кремния (2SiC)

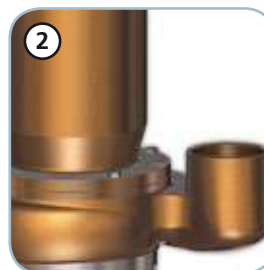
Ограничения по эксплуатации

Макс. температура эксплуатации	40 °C
РН обработанной жидкости	5 ÷ 11
Вязкость обработанной жидкости	1 mm ² /s
Макс. глубина погружения	20 m
Плотность обработанной жидкости	1 Kg/dm ³
Макс. акустическое давление	70 dB
Макс. запусков/час	30

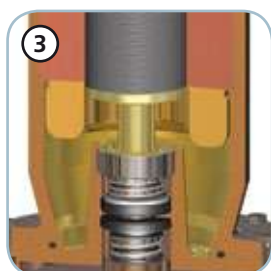
DRB

**Ручка / Кабельная муфта**

Ручка для подъема и переноса из нержавеющей стали AISI 316.

**Структура**

Конструкция из бронзы В10, которая делает насос пригодным для эксплуатации при наличии химически агрессивных жидкостей.

**Двигатель**

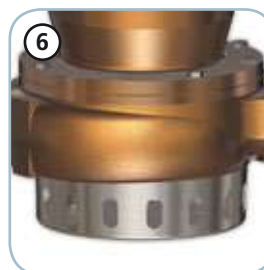
Двигатель в масляной ванне с тепловой защитой.

**Механические уплотнения**

Два механических уплотнения из карбида кремния (2SiC).

**Крыльчатка**

Многоканальная открытая крыльчатка из бронзы В10.

**Всасывающая решетка**

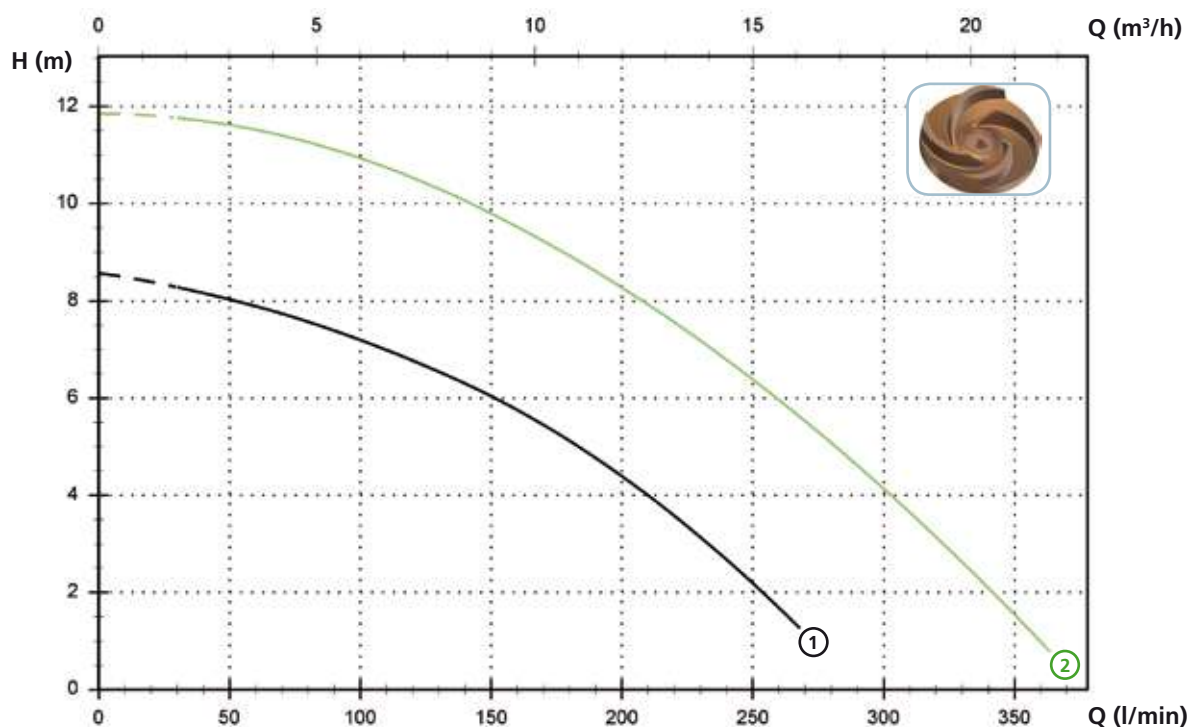
Всасывающая решетка из нержавеющей стали.

DRB

Модели с вертикальным резьбовым напорным патрубком 1¼" - 2 полюса

Характеристики

	l/s	0	1	2	3	4	5	6
	l/min	0	60	120	180	240	300	360
	m ³ /h	0	3.6	7.2	10.8	14.4	18.0	21.6
① DRB 50/2/G32V A0CM(T)/50		8.6	7.9	6.8	5.1	2.7		
② DRB 75/2/G32V A0CM(T)/50		11.9	11.5	10.5	8.9	6.8	4.1	1.0



Технические данные

	V	Фазы	P1 (kW)	P2 (kW)	A	Rpm	Start	Ø	Свободный просвет
① DRB 50/2/G32V A0CM/50	230	1	-	0.37	2.9	2900	Dir	G 1¼"	15 mm
② DRB 75/2/G32V A0CM/50	230	1	-	0.55	3.9	2900	Dir	G 1¼"	15 mm

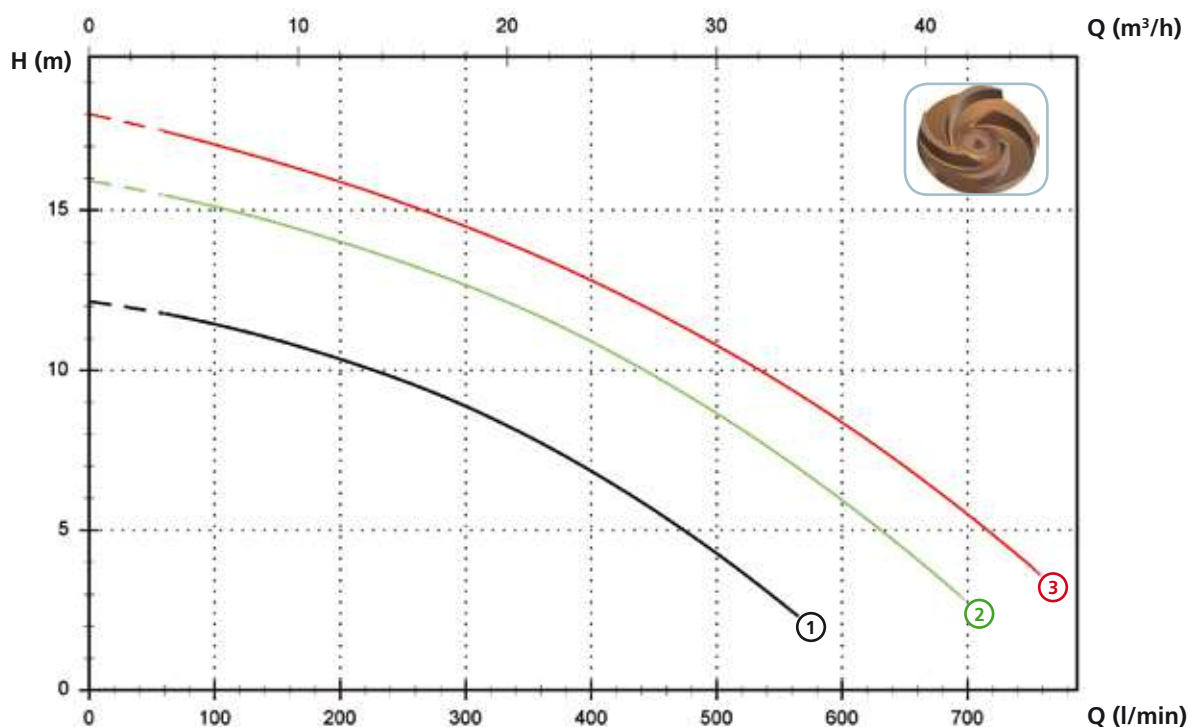
	V	Фазы	P1 (kW)	P2 (kW)	A	Rpm	Start	Ø	Свободный просвет
① DRB 50/2/G32V A0CT/50	400	3	-	0.37	1.1	2900	Dir	G 1¼"	15 mm
② DRB 75/2/G32V A0CT/50	400	3	-	0.55	1.4	2900	Dir	G 1¼"	15 mm

Модели с вертикальным резьбовым напорным патрубком 2" - 2 полюса

Характеристики

<i>l/s</i>	0	2	4	6	8	10	12
<i>l/min</i>	0	120	240	360	480	600	720
<i>m³/h</i>	0	7.2	14.4	21.6	28.8	36.0	43.2

① DRB 100/2/G50V A0CM(T)/50	12.2	11.3	9.8	7.7	4.8		
② DRB 150/2/G50V A0CM(T)/50	15.9	14.9	13.5	11.7	9.1	5.9	
③ DRB 200/2/G50V A0CM(T)/50	18.0	16.8	15.4	13.5	11.2	8.4	4.9



Технические данные

	V	Фазы	P1 (kW)	P2 (kW)	A	Rpm	Start	Ø	Свободный просвет
① DRB 100/2/G50V A0CM/50	230	1	-	0.88	6.5	2900	Dir	G 2"	15 mm
② DRB 150/2/G50V A0CM/50	230	1	-	1.1	8.2	2900	Dir	G 2"	15 mm
③ DRB 200/2/G50V A0CM/50	230	1	-	1.5	9.3	2900	Dir	G 2"	15 mm

	V	Фазы	P1 (kW)	P2 (kW)	A	Rpm	Start	Ø	Свободный просвет
① DRB 100/2/G50V A0CT/50	400	3	-	0.88	2.3	2900	Dir	G 2"	15 mm
② DRB 150/2/G50V A0CT/50	400	3	-	1.1	2.7	2900	Dir	G 2"	15 mm
③ DRB 200/2/G50V A0CT/50	400	3	-	1.5	3.5	2900	Dir	G 2"	15 mm

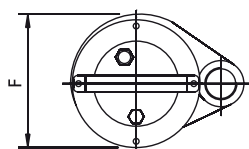
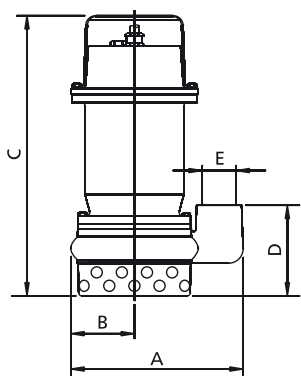
DRB

Доступные версии

(Обозначения версий на стр. 16)

	Доступные версии											Охлаждение				Комплект уплотнений				
	N A E	T	T C	T C D	T C D T	T C D G T	T C G	T C S T	T C S G T	T S	T R	T R G	N	CC CCE	FT	C G F T	2SIC	SICM	SICAL	2SICAL
DRB 50/2/G32V A0CM/50		●						●	●			●				●				
DRB 75/2/G32V A0CM/50		●						●	●			●				●				
DRB 100/2/G50V A0CM/50		●						●	●			●				●				
DRB 150/2/G50V A0CM/50		●						●	●			●				●				
DRB 200/2/G50V A0CM/50		●						●	●			●				●				
DRB 50/2/G32V A0CT/50	●											●				●				
DRB 75/2/G32V A0CT/50	●											●				●				
DRB 100/2/G50V A0CT/50	●											●				●				
DRB 150/2/G50V A0CT/50	●											●				●				
DRB 200/2/G50V A0CT/50	●											●				●				

Габаритные размеры и вес



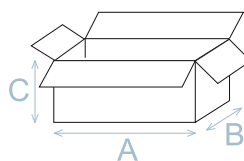
	A	B	C	D	E	F	kg
DRB 50/2/G32V A0CM(T)/50	210	75	340	110	G 1¼"	160	17
DRB 75/2/G32V A0CM (T)/50	210	75	340	110	G 1¼"	160	17
DRB 100/2/G50V A0CM (T)/50	265	100	390	125	G 2"	190	21
DRB 150/2/G50V A0CM (T)/50	265	100	390	125	G 2"	190	23
DRB 200/2/G50V A0CM (T)/50	265	100	390	125	G 2"	190	23

Размеры мм

Все размеры являются всего лишь ориентировочными

Размеры упаковки

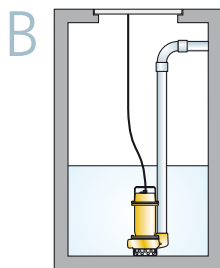
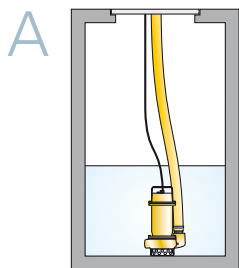
	A	B	C
DRB 50/2/G32V A0CM(T)/50	385	225	245
DRB 75/2/G32V A0CM(T)/50	385	225	245
DRB 100/2/G50V A0CM(T)/50	475	285	235
DRB 150/2/G50V A0CM(T)/50	475	285	235
DRB 200/2/G50V A0CM(T)/50	475	285	235

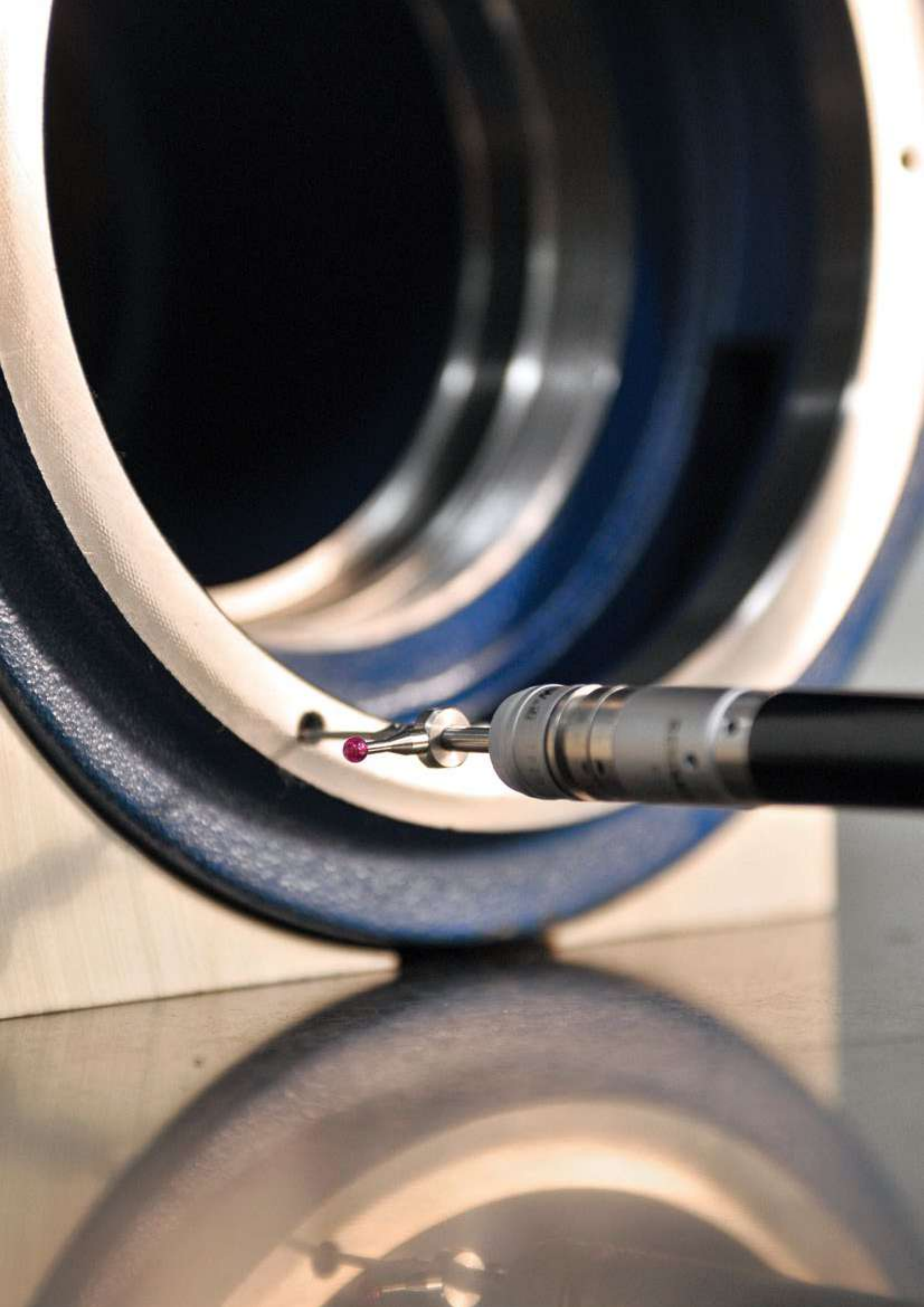


Размеры мм

Все размеры являются всего лишь ориентировочными

Установка





DGB

Все изображения являются лишь ориентировочными



Насосы из специальных сплавов

Общие характеристики

Насосы из специальных сплавов	
Мощность	0,37 ÷ 1,5 kW
Кол. полюсов	2
Напор	GAS 2" Вер.
Свободный просвет	max 38 mm
Макс. производительность	10.6 l/s
Макс. напор	15 m

Электромеханический комплекс

Электромеханический комплекс из бронзы В10, предназначен для погружной работы. Комплект уплотнений, состоящий из 2 оппозитных механических уплотнений из карбида кремния оппозитно установленных и смазывающихся маслом. Двигатель в масляной ванне.

Назначение оборудования

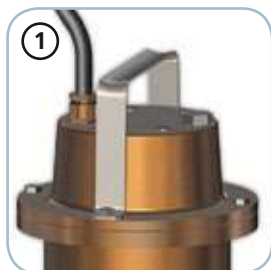
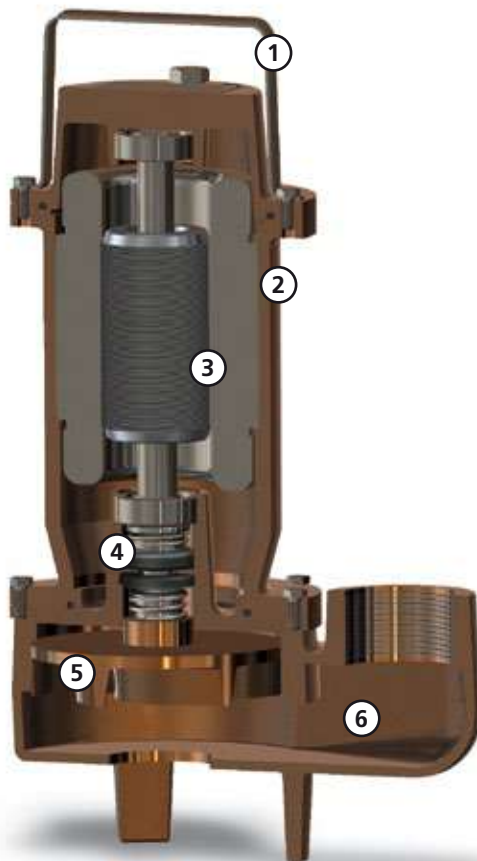
Предназначается для подъема химически агрессивных, загрязненных вод, красителей и морской воды. Таким образом, он идеально подходит для использования в кожевенной и бумажной промышленности, а также для судовых применений.

Материалы для изготовления

Каркас	Бронза В10
Материал крыльчатки	Бронза В10
Крепеж	Нержавеющая сталь - Класс А4
Стандартное уплотнение	Резина - VITON
Вал	Нержавеющая сталь - AISI 316
Комплект стандартных механических уплотнений	Два механических уплотнения из карбида кремния (2SiC)

Ограничения по эксплуатации

Макс. температура эксплуатации	40 °C
РН обработанной жидкости	5 ÷ 11
Вязкость обработанной жидкости	1 mm ² /s
Макс. глубина погружения	20 m
Плотность обработанной жидкости	1 Kg/dm ³
Макс. акустическое давление	70 dB
Макс. запусков/час	30



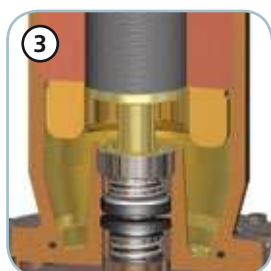
Ручка / Кабельная муфта

Ручка для подъема и переноса из нержавеющей стали AISI 316.



Структура

Конструкция из бронзы В10, которая делает насос пригодным для эксплуатации при наличии химически агрессивных жидкостей.



Двигатель

Двигатель в масляной ванне с тепловой защитой.



Механические уплотнения

Два механических уплотнения из карбида кремния (2SiC).



Крыльчатка

Крыльчатка Vortex из бронзы В10.



Свободный просвет

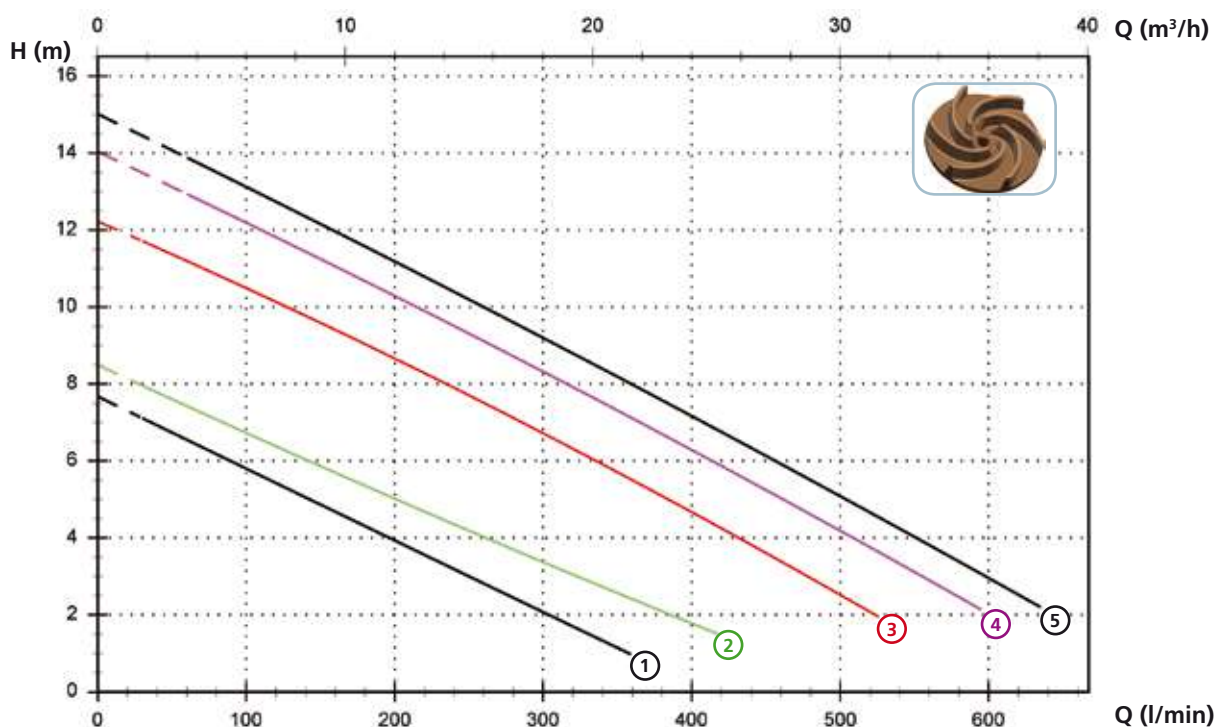
Большой свободный интегральный просвет позволяет выброс твердых тел, что предотвращает блокировку крыльчатки.

DGB

Модели с вертикальным резьбовым напорным патрубком 2" - 2 полюса

Характеристики

	l/s	0	1	2	3	4	5	6	7	8	9	10
	l/min	0	60	120	180	240	300	360	420	480	540	600
	m ³ /h	0	3.6	7.2	10.8	14.4	18.0	21.6	25.2	28.8	32.4	36.0
①	DGB 50/2/G50V A0CM(T)/50	7.7	6.6	5.4	4.3	3.2	2.1					
②	DGB 75/2/G50V A0CM (T)/50	8.5	7.4	6.4	5.4	4.4	3.4	2.4				
③	DGB 100/2/G50V A0CM (T)/50	12.2	11.2	10.1	9.0	7.9	6.7	5.5	4.3	3.0		
④	DGB 150/2/G50V A0CM (T)/50	14.0	12.9	11.8	10.7	9.5	8.3	7.1	5.9	4.6	3.3	
⑤	DGB 200/2/G50V A0CM (T)/50	15.0	13.9	12.7	11.6	10.4	9.2	8.0	6.8	5.5	4.2	3.0



Технические данные

	V	Фазы	P1 (kW)	P2 (kW)	A	Rpm	Start	Ø	Свободный просвет	
①	DGB 50/2/G50V A0CM/50	230	1	-	0.37	2.9	2900	Dir	G 2"	38 mm
②	DGB 75/2/G50V A0CM/50	230	1	-	0.55	3.9	2900	Dir	G 2"	38 mm
③	DGB 100/2/G50V A0CM/50	230	1	-	0.88	6.5	2900	Dir	G 2"	38 mm
④	DGB 150/2/G50V A0CM/50	230	1	-	1.1	8.2	2900	Dir	G 2"	38 mm
⑤	DGB 200/2/G50V A0CM/50	230	1	-	1.5	9.3	2900	Dir	G 2"	38 mm

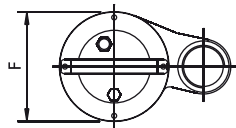
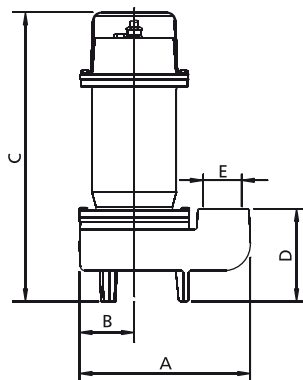
	V	Фазы	P1 (kW)	P2 (kW)	A	Rpm	Start	Ø	Свободный просвет	
①	DGB 50/2/G50V A0CT/50	400	3	-	0.37	1.1	2900	Dir	G 2"	38 mm
②	DGB 75/2/G50V A0CT/50	400	3	-	0.55	1.4	2900	Dir	G 2"	38 mm
③	DGB 100/2/G50V A0CT/50	400	3	-	0.88	2.3	2900	Dir	G 2"	38 mm
④	DGB 150/2/G50V A0CT/50	400	3	-	1.1	2.7	2900	Dir	G 2"	38 mm
⑤	DGB 200/2/G50V A0CT/50	400	3	-	1.5	3.6	2900	Dir	G 2"	38 mm

Доступные версии

(Обозначения версий на стр. 16)

	Доступные версии											Охлаждение				Комплект уплотнений				
	N A E	T	T C	T C D	T C D T	T C D G T	T C G	T C S T	T C S G T	T S	T R	T R G	N	CC CCE	FT	C G F T	2SIC	SICM	SICAL	2SICAL
DGB 50/2/G50V A0CM/50		●						●	●				●				●			
DGB 75/2/G50V A0CM/50		●						●	●				●				●			
DGB 100/2/G50V A0CM/50		●						●	●				●				●			
DGB 150/2/G50V A0CM/50		●						●	●				●				●			
DGB 200/2/G50V A0CM/50		●						●	●				●				●			
DGB 50/2/G50V A0CT/50	●												●				●			
DGB 75/2/G50V A0CT/50	●												●				●			
DGB 100/2/G50V A0CT/50	●												●				●			
DGB 150/2/G50V A0CT/50	●												●				●			
DGB 200/2/G50V A0CT/50	●												●				●			

Габаритные размеры и вес



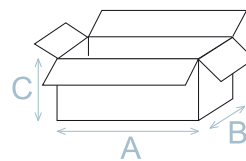
Размеры мм

	A	B	C	D	E	F	kg
DGB 50/2/G50V A0CM(T)/50	225	75	360	120	G 2"	155	16.5
DGB 75/2/G50V A0CM(T)/50	225	75	360	120	G 2"	155	18
DGB 100/2/G50V A0CM(T)/50	245	80	410	130	G 2"	155	22
DGB 150/2/G50V A0CM(T)/50	245	80	410	130	G 2"	155	23
DGB 200/2/G50V A0CM(T)/50	245	80	410	130	G 2"	155	26

Все размеры являются всего лишь ориентировочными

Размеры упаковки

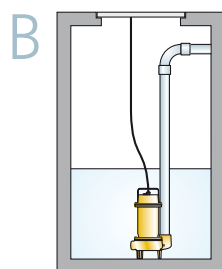
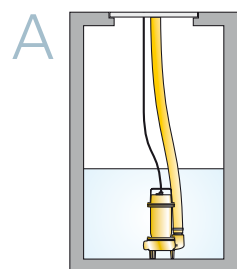
	A	B	C
DGB 50/2/G50V A0CM(T)/50	385	225	245
DGB 75/2/G50V A0CM(T)/50	385	225	245
DGB 100/2/G50V A0CM(T)/50	475	285	235
DGB 150/2/G50V A0CM(T)/50	475	285	235
DGB 200/2/G50V A0CM(T)/50	475	285	235



Размеры мм

Все размеры являются всего лишь ориентировочными

Установка

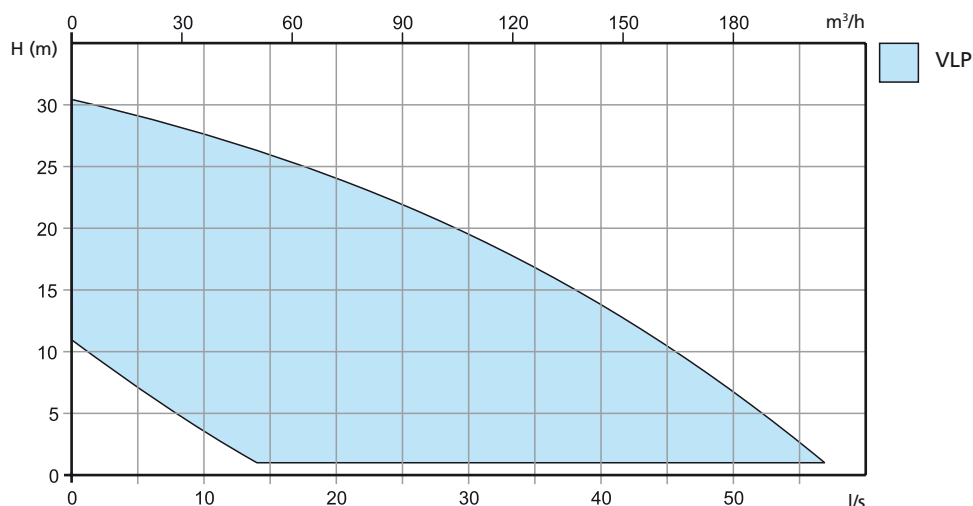
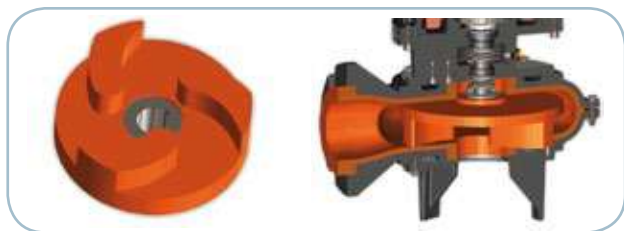


1.8 VL (VULCO)

электронасосы для абразивных жидкостей

Электронасосы из семейства VULCO (VL) выполнены с гидравлической частью из чугуна, покрытого толстым слоем износостойкого полиуретанового материала (Vulkollan). Многоканальная открытая крыльчатка с металлическим сердечником, покрытая толстым слоем износостойкого полиуретанового материала. Практически неограниченная долговечность этого покрытия позволяет применять его там, где другие материалы обнаруживают частые проблемы износа и слишком частого обслуживания. Разработан для эксплуатации в керамической промышленности, для обработки гранита, мрамора, стекла, резки металла, в карьерах и шахтах, в процессах обработки наполнителей и в системах по производству цемента.

1.5 ÷ 16.4 kW



VLP

стр. 358

Чугунный электромеханический комплекс EN-GJL-250, предназначенный для погружной работы. Комплект уплотнений, состоящий из 2 механических уплотнений из карбида кремния, установленных серийно в осматриваемой масляной камере и 1 механического оппозитного уплотнения из графито-глиноземной смеси, смазываемого моторным маслом. Двигатель в масляной ванне.

Чугунная крыльчатка GJL-250 с полуглубокой посадкой, покрытая износостойким полиуретановым материалом (Вулколаном).

Особенная облицовка гидравлической части из Вулколана делает этот электронасос особенно удачным для перекачивания керамической глазури или для обработки чрезвычайно абразивных жидкостей.

VL

электронасосы для абразивных жидкостей

Вулколан: эластомер с высокими характеристиками

Вулколан - это один из имеющихся на рынке эластомеров с самыми высокими характеристиками.

Механические и динамические характеристики этого материала являются чрезвычайно высокими.

Он используется во многих отраслях, выполняя самые тяжелые задачи, когда необходимо выдерживать чрезвычайно высокие динамические нагрузки.

Производство выполняется разливкой при температурах более 100°C. Данный эластомер с высокими характеристиками получается в результате многостадийного процесса, путем химической реакции между полиолами полиэфирного типа и гликолями.

Вулколан отличается:

- Высокой механической прочностью
- Наивысшими динамическими характеристиками



Основные характеристики

- Стойкость к высоким динамическим нагрузкам
- Высокая прочность на разрыв
- Низкое поглощение воды (обеспечивает бесперебойную работу в самых разнообразных атмосферных условиях)
- Хорошая стойкость к УФ излучению, озону, жирам и маслам
- Незначительное изменение характеристик при самых разнообразных температурах эксплуатации (от -30°C до +80°C)
- Высокая износостойкость
- Низкая остаточная деформация
- Высокая ударная вязкость



Наиболее распространенные сферы применения

- Мембраны для насосов
- Соединительные муфты
- Диски для прядильных станков с открытым концом
- Скребки для шелкографии
- Облицовка для роликов
- Уплотнительные кольца
- Опорные подшипники
- Наматывающие ролики
- Системы подвесок



VLP

Все изображения являются лишь ориентировочными



Открытая многоканальная крыльчатка с облицовкой из Вулколана

Общие характеристики

Открытая многоканальная крыльчатка с облицовкой из Вулколана	
Мощность	1,5 ÷ 16,4 kW
Кол. полюсов	2 / 4
Напор	DN50 - DN 80 Гор.
Свободный просвет	max 54 mm
Макс. производительность	49.7 l/s
Макс. напор	30.7 m

Электромеханический комплекс

Чугунный электромеханический комплекс EN-GJL-250, предназначенный для погружной работы. Комплекс уплотнений, состоящий из 2 механических уплотнений из карбида кремния, установленных серийно в осматриваемой масляной камере и 1 механического оппозитного уплотнения из графито-глиноземной смеси, смазываемого моторным маслом. Двигатель в масляной ванне.

Назначение оборудования

Особенная облицовка гидравлической части из Вулколана делает этот электронасос особенно удачным для перекачивания керамической глазури или для обработки чрезвычайно абразивных жидкостей. Разработан для эксплуатации в керамической промышленности, для обработки гранита, мрамора, стекла, резки металла, в карьерах и шахтах, в процессах обработки наполнителей и в системах по производству цемента.

Материалы для изготовления

Каркас	Серый чугун - EN-GJL 250
Материал крыльчатки	многоканальной открытой крыльчаткой с облицовкой из Вулколана
Крепеж	Нержавеющая сталь - Класс A2-70
Стандартное уплотнение	Резина - NBR
Вал	Нержавеющая сталь - AISI 420
Рубашка охлаждения	Углеродистая сталь / Нержавеющая сталь AISI 304
Окраска	Эпоксидная, двухкомпонентная, на водной основе (средняя толщина 150 мкм)
Комплект стандартных механических уплотнений	Два механических уплотнения из карбида кремния (2SiC) и одно механическое уплотнение из оксида алюминия и углерода (AL)

Ограничения по эксплуатации

Макс. температура эксплуатации	40 °C
РН обработанной жидкости	6 ÷ 11
Вязкость обработанной жидкости	1 mm ² /s
Макс. глубина погружения	20 m
Плотность обработанной жидкости	1 Kg/dm ³
Макс. акустическое давление	70 dB
Макс. запусков/час	20



Охлаждение

Охлаждающая жидкость, поступающая из внешнего контура, поступает во входное отверстие, заполняя промежуток между каркасом и рубашкой, и охлаждая двигатель. После заполнения промежутка жидкость спускается по трубке в колодец механических уплотнений, смазывает их, после чего сбрасывается через выходное отверстие.



Структура

Конструкция из чугуна GJL-250.



Подшипники

Защищенные, самосмазывающиеся подшипники со смазкой без замены.



Двигатель

Двигатель в масляной ванне с тепловой защитой.



Механические уплотнения

Два механических уплотнения из карборунда (2SiC) и одно механическое уплотнение из графито-глиноземной смеси (AL).



Камера с маслом

Система промывки уплотнений внешней жидкостью (По заказу).



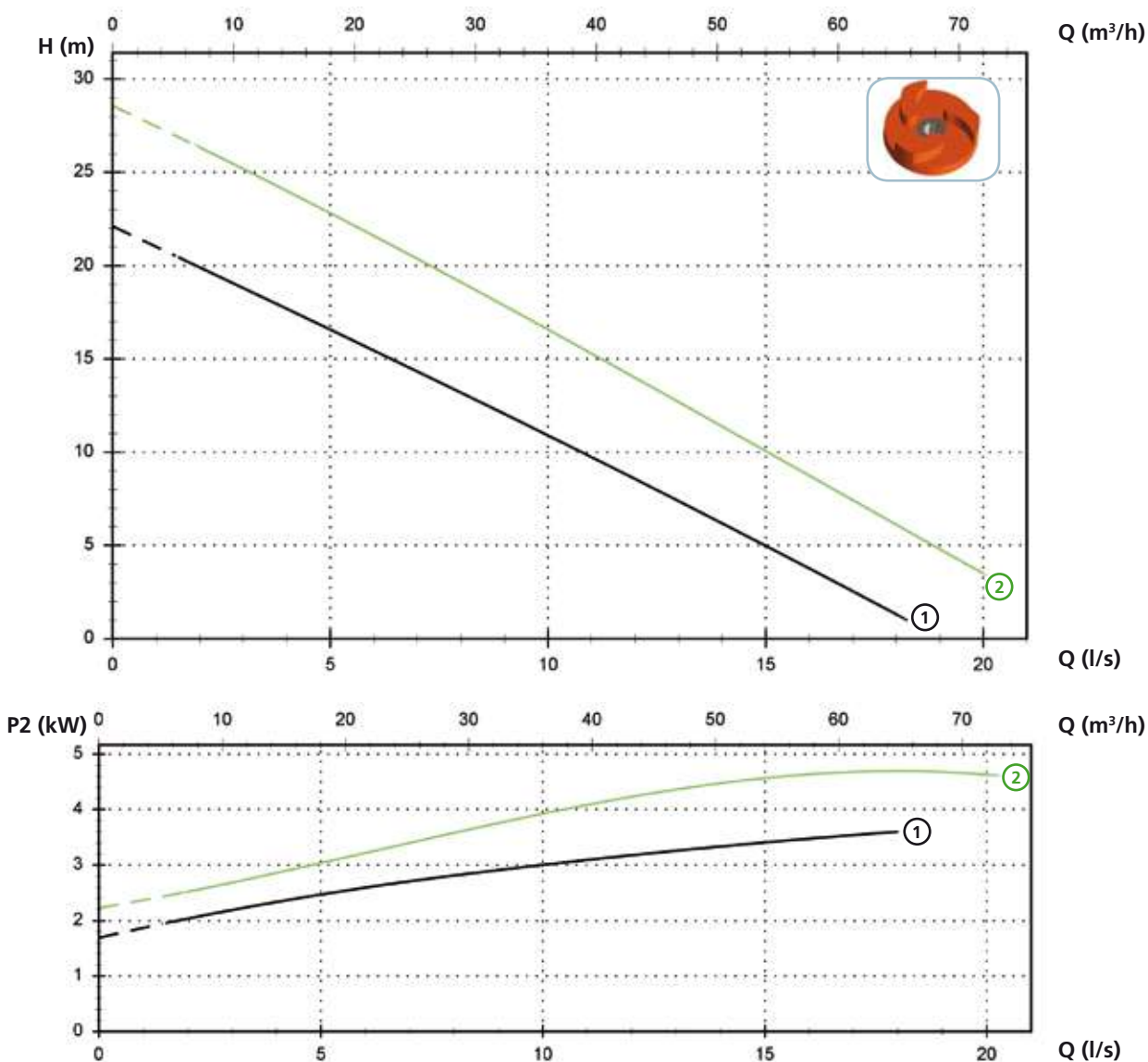
Корпус насоса

Крыльчатка и корпус насоса из чугуна GJL-250, покрытые износостойким полиуретановым материалом (Вулколаном).

VLP

Модели с горизонтальным фланцевым напорным патрубком DN50 PN10-16 - 2 полюса

Характеристики

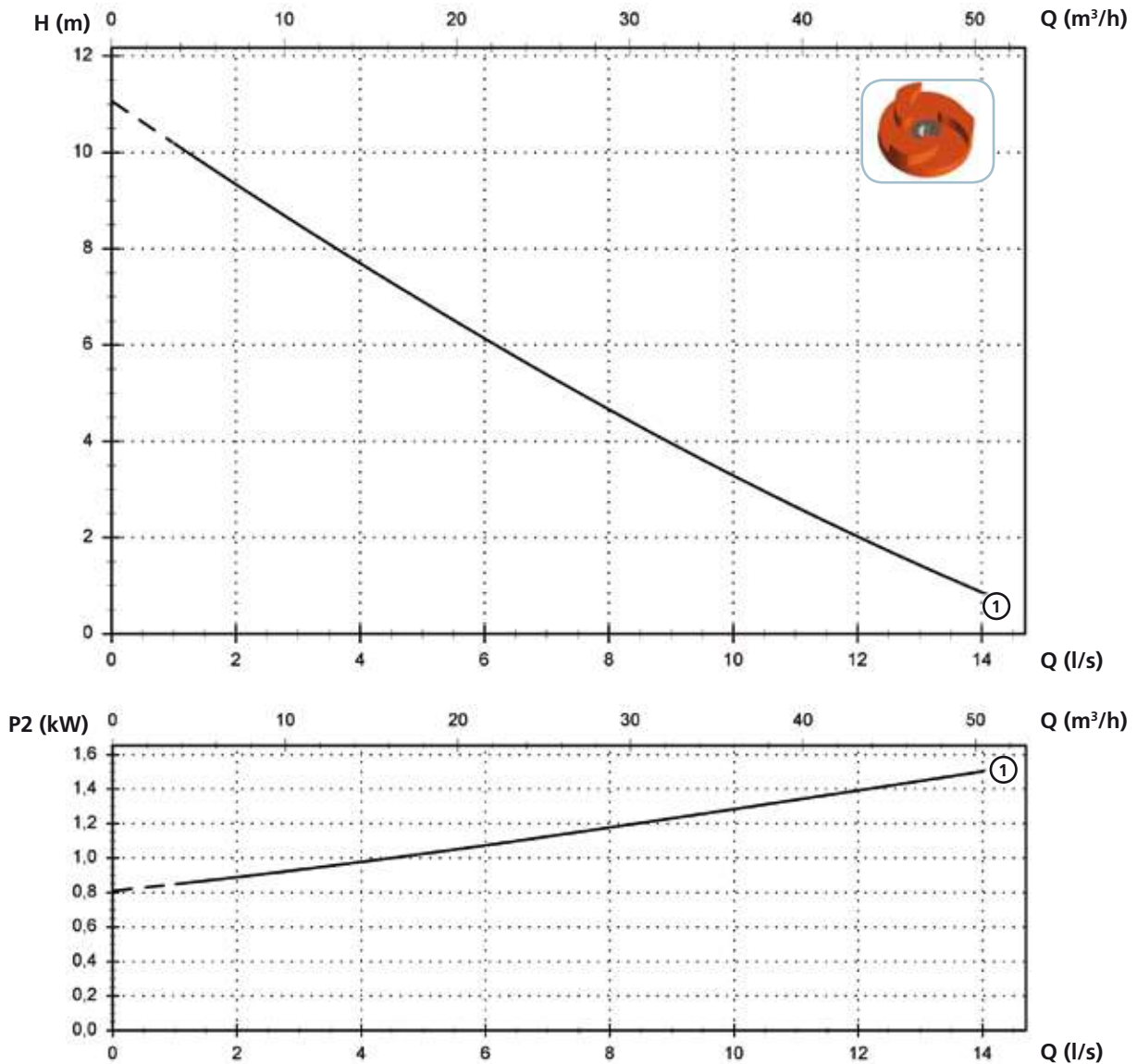


Технические данные

	V	Фазы	P1 (kW)	P2 (kW)	A	Rpm	Start	Ø	Свободный просвет
① VLP 400/2/50 A0FT/50	400	3	4.7	3.6	8	2900	Dir	DN50 PN10-16	25 mm
② VLP 550/2/50 A0GT/50	400	3	5.9	4.9	10.1	2900	Dir	DN50 PN10-16	25 mm

Модели с горизонтальным фланцевым напорным патрубком DN50 PN10-16 - 4 полюса

Характеристики



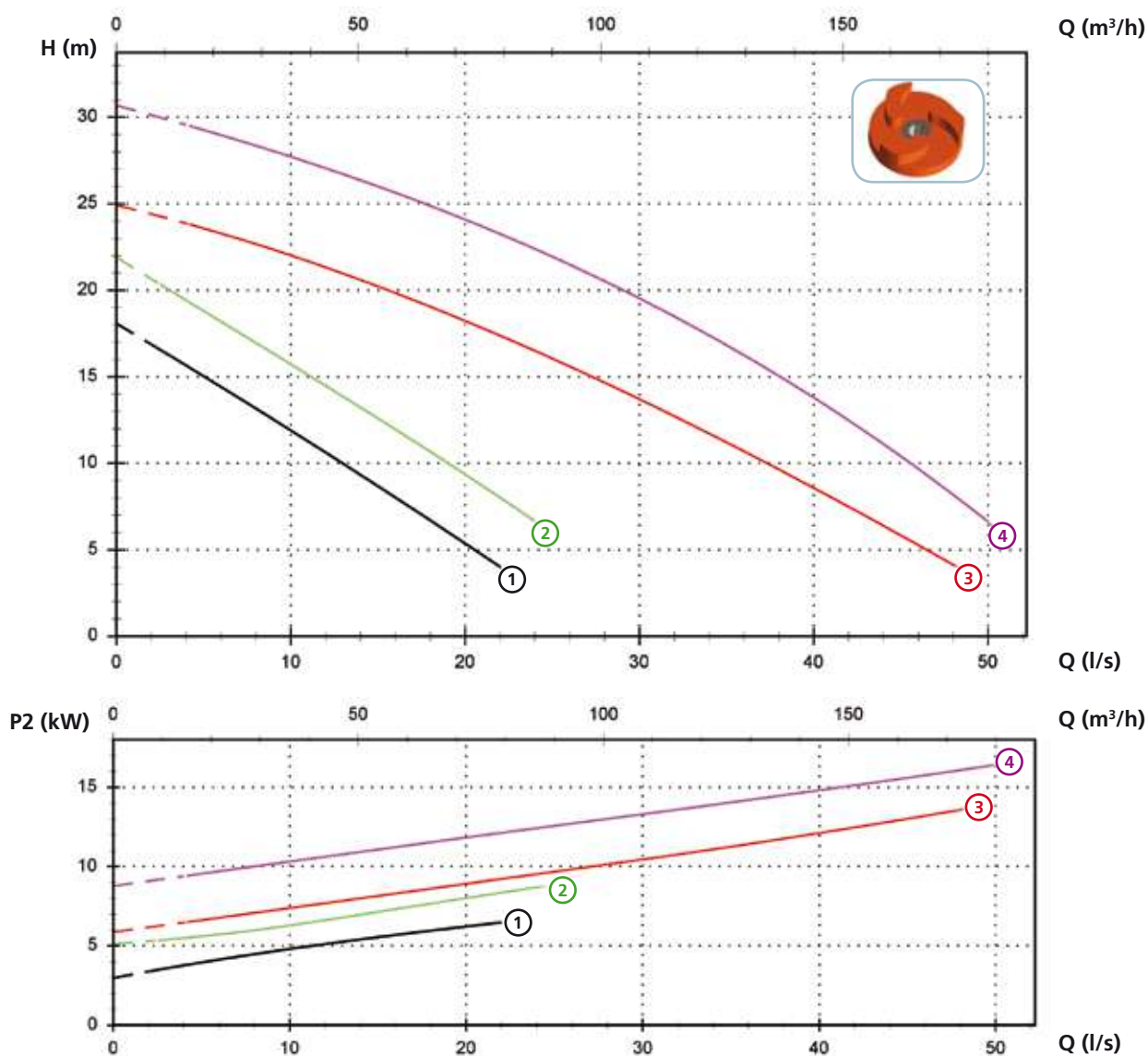
Технические данные

	V	Фазы	P1 (kW)	P2 (kW)	A	Rpm	Start	Ø	Свободный просвет
① VLP 200/4/50 A0ET/50	400	3	2.1	1.5	4.1	1450	Dir	DN50 PN10-16	28 mm

VLP

Модели с горизонтальным фланцевым напорным патрубком DN80 PN10 - 4 полюса

Характеристики



Технические данные

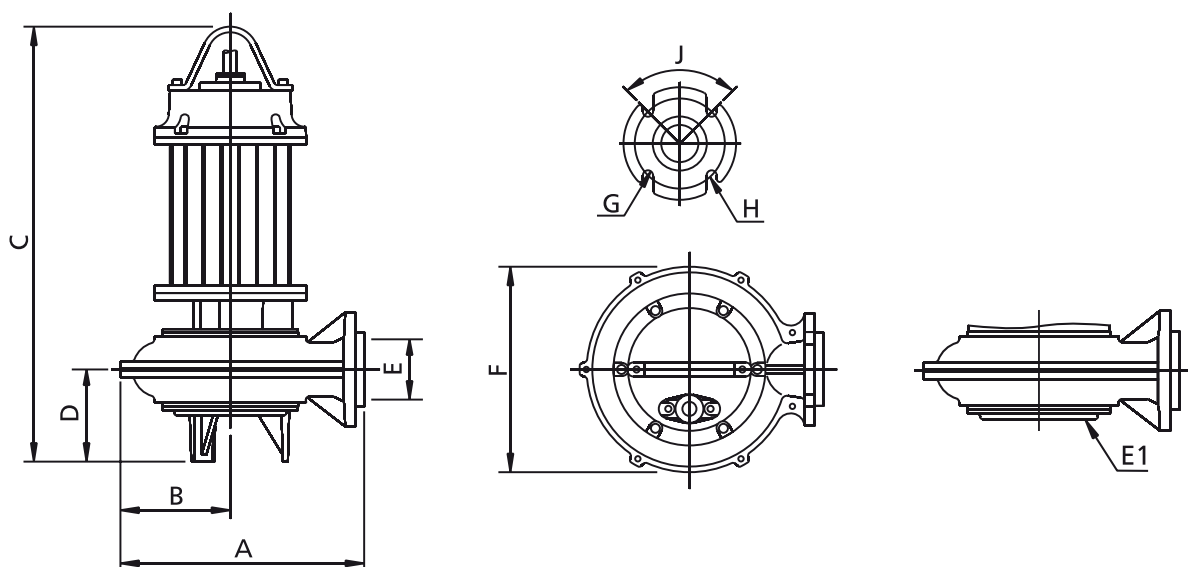
	V	Фазы	P1 (kW)	P2 (kW)	A	Rpm	Start	Ø	Свободный просвет	
①	VLP 750/4/80 A0HT/50	400	3	8.6	6.5	14.9	1450	Y Δ	DN80 PN10	45 mm
②	VLP 1000/4/80 A0HT/50	400	3	11.5	8.9	20	1450	Y Δ	DN80 PN10	45 mm
③	VLP 1500/4/80 A0IT/50	400	3	15.8	13.6	28.2	1450	Y Δ	DN80 PN10	54 mm
④	VLP 2000/4/80 A0IT/50	400	3	20.7	16.4	36	1450	Y Δ	DN80 PN10	54 mm

Доступные версии

(Обозначения версий на стр. 16)

	Доступные версии											Охлаждение				Комплект уплотнений				
	N A E	T	T C	T C D	T C D T	T C D G T	T C G	T C S T	T C S G T	T S	T R	T R G	N	CC CCE	F T	C G F T	2SIC	SICM	SICAL	2SICAL
VLP 400/2/50 A0FT/50		●										●		●	●					●
VLP 550/2/50 A0GT/50		●										●		●	●					●
VLP 200/4/50 A0ET/50		●										●		●	●					●
VLP 750/4/80 A0HT/50		●										●		●	●					●
VLP 1000/4/80 A0HT/50		●										●		●	●					●
VLP 1500/4/80 A0IT/50		●										●		●	●					●
VLP 2000/4/80 A0IT/50		●										●		●	●					●

Габаритные размеры и вес



	A	B	C	D	E	E1(*)	F	G	H	J	kg
VLP 400/2/50 A0FT/50	290	140	555	105	50	-	260	18	125	90°	48
VLP 550/2/50 A0GT/50	290	140	655	105	50	-	260	18	125	90°	67
VLP 200/4/50 A0ET/50	290	140	555	105	50	-	260	18	125	90°	26
VLP 750/4/80 A0HT/50	435	195	775	165	80	DN150 PN10	365	18	160	90°	80
VLP 1000/4/80 A0HT/50	435	195	775	165	80	DN100 PN10	365	18	160	90°	81
VLP 1500/4/80 A0IT/50	490	235	970	175	80	-	440	18	160	90°	172
VLP 2000/4/80 A0IT/50	490	233	970	175	80	-	440	18	160	90°	190

Размеры мм

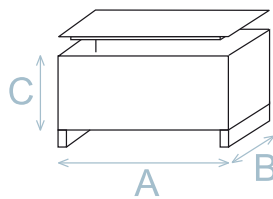
Все размеры являются всего лишь ориентировочными

(*) Всасывающий фланец поставляется по заказу

VLP

Размеры упаковки

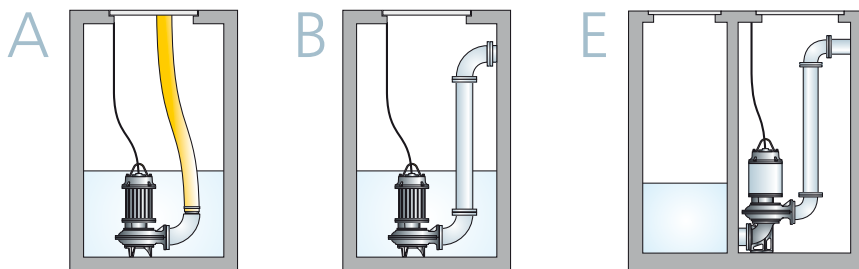
	A	B	C
VLP 400/2/50 A0FT/50	725	445	415
VLP 550/2/50 A0GT/50	725	445	415
VLP 200/4/50 A0ET/50	725	445	415
VLP 750/4/80 A0HT/50	915	515	555
VLP 1000/4/80 A0HT/50	915	515	555
VLP 1500/4/80 A0IT/50	915	515	555
VLP 2000/4/80 A0IT/50	915	515	555



Размеры мм

Все размеры являются всего лишь ориентировочными

Установка



Все изображения являются лишь ориентировочными



1.9 Zenit **UNIQA**[®] {zu}

Высопроизводительный модельный ряд



ИСПОЛЬЗУЙТЕ ТОЛЬКО ТО, ЧТО ВАМ НАДО: меньше напрасных трат, больше эффективности.

В развивающихся странах, как правило, второй позицией в балансах коммунальных хозяйств являются энергозатраты на водоснабжение. Это данное становится еще важнее, если подумать, что к 2020 году 50 процентов населения этих стран будет жить в городах.

Таким образом, становится очевидным, что потребление энергии, использованной для снабжения питьевой водой, и для обработки сточных вод, будет расти. В настоящее время около 3 процентов мирового потребления электроэнергии используется для перекачивания и обработки воды гражданского и промышленного назначения.

Таким образом, чрезвычайно важно гарантировать максимальную эффективность водопроводных систем, сводя на нет напрасные траты.

ССС: Стоимость срока службы

Стоимость срока службы (ССС) состоит из 3 основных позиций: начальные затраты, энергопотребление, обслуживание. Следует учитывать, что энергопотребление, наряду с затратами на установку, экологию, утилизацию и простой электронасоса или системы, **составляют 85 процентов от общих затрат.** К этому следует добавить обслуживание в размере **5 процентов.** Из этого следует, что **доля начальных затрат в СССР составляет всего 10 процентов.**

ССС можно представить себе айсбергом, у которого видно над водой лишь 10 процентов его размеров, а под водой спрятана его большая часть, так и затраты на систему обнаруживают лишь только начальные инвестиции, пряча «затраты на эксплуатацию и обслуживание», представляющие собой наибольшую часть, существенно превышающие затраты на закупку.

Таким образом, высокая эффективность двигателей и внутренних компонентов погружного электронасоса могут обеспечить существенную экономию электроэнергии, позволяя сэкономить в течение двух лет дополнительные средства к цене электронасоса с одинаковыми гидравлическими характеристиками, но с иными характеристиками энергетической эффективности*.

**Регулярная проверка компонентов системы, операций и характеристик является крайне необходимой для достижения задач эффективности.*

Решение UNIQA

Исходя из этих предпосылок, Zenit решила сориентировать свою стратегию на реализацию такой продукции, которая способна ответить на жесткие критерии эффективности и надежности, чтобы максимально снизить остановки системы и уменьшить эксплуатационные расходы.

КАЧЕСТВО БЕЗ КОМПРОМИССОВ

Для достижения уровней совершенства, определенных новыми международными стандартами, такими как класс «NEMA A», Zenit не стала искать компромиссов, создав UNIQA - изделие, предназначенное для гарантии долговечности как в гражданской, так и в промышленной сфере, способное гарантировать такие характеристики, которые соответствуют классу эффективности Premium IE3.

Большой выбор двигателей мощностью от 4 до 200 кВт с 2, 4, 6 или 8 полюсами, работающих на частоте от 50 до 60 Гц, с напорными горловинами от DN65 до DN400, с крыльчатками vortex с большим свободным просветом и каналами, обладающими противоблокировочной системой, характеризуют серию UNIQA для оптимального применения в любых рабочих условиях.

Большой запас прочности механических частей обеспечивает оборудованию большую долговечность с низкими интервалами обслуживания и простоя и вытекающей из этого дополнительной экономической выгодой.

Постоянные характеристики и непрерывные рабочие циклы без нежелательных и дорогостоящих остановок системы. Надежность погружного электронасоса является синонимом исправной работы.

Именно поэтому в UNIQA используются инновационные материалы, применяются современные технические решения и новая, запатентованная система охлаждения.





Эффективность, характеристики и надежность

Взаимодействие между эффективностью двигателя, гидравлическими характеристиками и надежностью наделяет UNIQA глобальной, особенно высокой эффективностью, способной с течением времени обеспечить существенный возврат потраченных средств.

ОТ СЛОВ К ФАКТАМ:

высокая эффективность не только в характеристиках, но и в эксплуатационных затратах.

Чтобы понять реальную степень эффективности UNIQA, проанализируем данные небольшой подъемной системы. Предположим, что наша "рабочая точка" имеет производительность в 30 л/сек и напор в 13,5 м.

Мы знаем, что нам нужна гидравлическая мощность, равная 3,973 кВт ($P_{idr} = \rho \cdot g \cdot Q \cdot H$) в течение 10 часов работы в день (3650 часов в год), при цене электроэнергии за кВт в 0,10 €/кВтч. В нашей системе, скорее всего, сложится именно такая ситуация.

Ценность UNIQA

Сравним характеристики в указанной выше рабочей точке погружного электронасоса UNIQA, оснащенного двигателем с "эффективностью Premium IE3 и высокопроизводительной гидравлической частью" (обозначены синим цветом) с характеристиками электронасоса, оборудованного "стандартным двигателем и традиционной гидравлической частью" (обозначены черным цветом).



Этот пример доказывает, что благодаря использованию электронасоса UNIQA, оборудованного двигателем с эффективностью PREMIUM IE3 (+6,2%) и высокопроизводительной гидравлической частью (+33%), по сравнению со СТАНДАРТНЫМ электронасосом обеспечивается повышение общей производительности системы в требуемой рабочей точке в размере 6 процентов, гарантируя таким образом существенную экономию электроэнергии.

1.240€

ЭФФЕКТИВНОСТЬ UNIQA С ДВИГАТЕЛЕМ PREMIUM IE3 И ВЫСОКОПРОИЗВОДИТЕЛЬНОЙ ГИДРАВЛИЧЕСКОЙ ЧАСТЬЮ МОЖЕТ БЫТЬ ОЦЕНЕНА В 1240,00 €/ГОД, С ЭКОНОМЛЕННЫХ НА ЭЛЕКТРОЭНЕРГИИ



Все изображения являются лишь ориентировочными

Двигатель 8

Крыльчатка 9

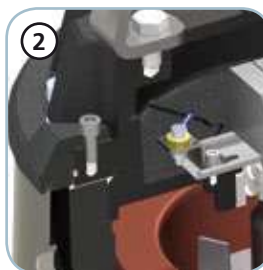
7 Система охлаждения (ЗАПАТЕНТОВАННАЯ)

10 Гидравлическая часть



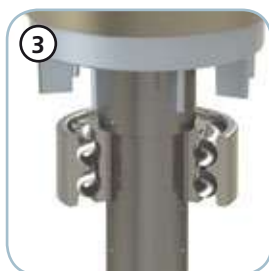
Кабельная муфта

По заказу выполняется обрезинивание входа кабелей, что позволяет предотвратить просачивание воды под крышку двигателя, даже в случае разрыва наружной оболочки кабеля.



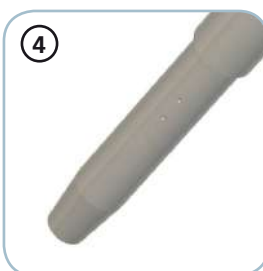
Моторный отсек

Возможность установки одного или нескольких датчиков в моторном отсеке, чтобы обнаруживать наличие воды или влаги.



Подшипники

Подшипники с большим запасом прочности для гарантии 50000 моточасов.



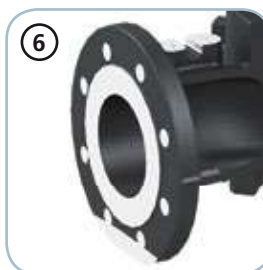
Вал двигателя

Вал двигателя из стали AISI 431. По заказу может поставляться вал из NITRONIC 50 - материала с химической и механической прочностью, которая превышает обычные марки стали AISI 316 и AISI 329.



Механические уплотнения

Два механических уплотнения из карбида кремния в масляной камере и V-образное кольцо. Масло можно проверять и заменять даже при нахождении электронасоса в вертикальном положении, используя для этого специальные пробки на наружной стороне опоры.



Фланцевые соединения

Они могут быть разных типов и с разными отверстиями, например, ANSI, BS.





В сердце эффективности

Двигатели UNIQA мощностью от 4 до 200 кВт разработаны для достижения класса эффективности Premium (IE3). Электронасосы UNIQA могут работать в непрерывном режиме S1 в воде с температурой до 60°C, соответствуя значениям класса "NEMA A".

Все гидравлические компоненты разработаны для достижения наилучших характеристик с высокой гидравлической эффективностью и большими свободными просветами.

Модели с глубоко посаженной, вихревой крыльчаткой достигают высоких стандартов энергетической эффективности, занимая главенствующие позиции по сравнению с одинаковыми конструкциями, имеющимися на рынке, позволяя использовать эти электронасосы при наличии сильно загрязненных стоков.

В том, что касается моделей с канальными крыльчатками, которые также разработаны с большими свободными просветами и очень высокой гидравлической производительностью, следует подчеркнуть наличие защитной системы от засорения ACS, которая позволяет разрывать и выбрасывать волокна и гарантирует постоянство характеристик с течением времени, равномерную работу и снижение эксплуатационных затрат и расходов на обслуживание. Кроме того, система осевой регулировки позволяет восстановить зазор крыльчатки и сохранить неизменными характеристики даже в случае износа компонентов.

Особенная конструкция задней части крыльчаток наряду с защищенным расположением механических уплотнений позволяет исключить возможность засорения даже при наличии особенно загрязненных жидкостей и волокнистых примесей.

Система уплотнений гарантирует непрерывную и равномерную работу благодаря использованию двух оппозитных механических уплотнений, оба из карбида кремния (сторона двигателя и сторона гидравлики), содержащихся в камере с экологическим маслом, и внешнее V-образное кольцо. Внутри масляной камеры можно установить датчик влажности, который, будучи подключенным к аварийному устройству электрического щита управления, может сигнализировать потерю эффективности первого уплотнения, что позволит вмешаться и защитить двигатель.

Для установки снаружи емкости запатентованная система позволяет поддерживать низкую температуру двигателя благодаря системе внутренней циркуляции по замкнутому контуру. Используемая для охлаждения жидкость никогда не контактирует со стоками, чтобы гарантировать долговечность и эффективность.

Оборудование небольших и средних размеров изготавливается как из шаровидного чугуна, так и из нержавеющей стали AISI 316, расширяя его сферу применения также и на сильно агрессивные жидкости.



7 Система охлаждения

Охлаждение двигателя осуществляется при помощи внутренней запатентованной системы циркуляции по замкнутому контуру. Таким образом, используемая в процессе жидкость не изменяется даже при случайном попадании загрязненной жидкости в масляную камеру в результате износа первого механического уплотнения.



8 Двигатель

Двигатель с эффективностью **PREMIUM IE3**, работа с соблюдением класса NEMA A, изолирован по классу H. Работа гарантирована в режиме S1 даже в воде при температуре 60°C или более.



9 Крыльчатка

Имеются 2 типа крыльчаток с высокой гидравлической производительностью: vortex и с каналами.

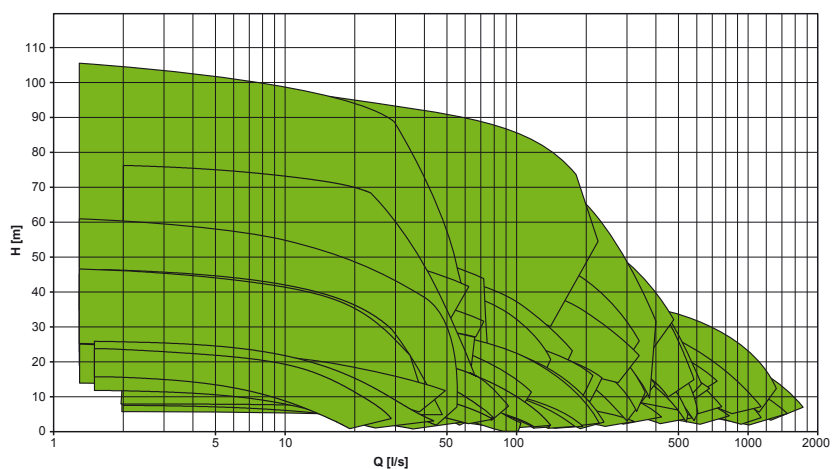


10 Гидравлическая часть

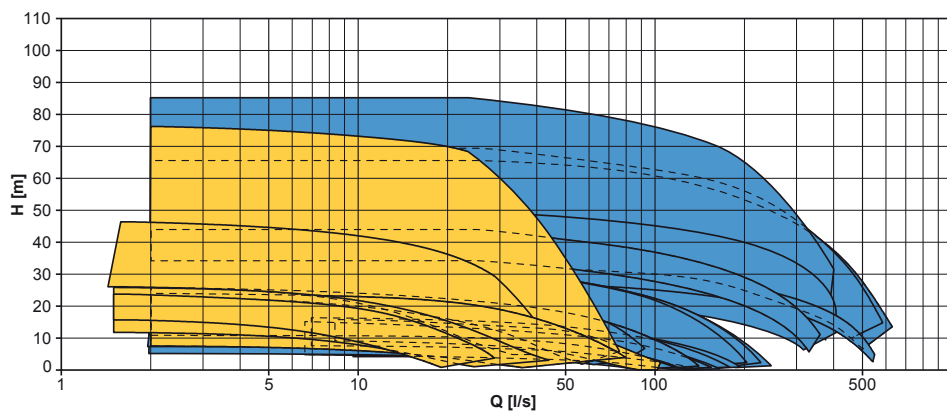
Высокая производительность, высокие характеристики и большие свободные просветы. Система ACS (Защитная система от засорения) не допускает блокирование крыльчатки даже при наличии сильно загрязненных жидкостей.



Общая картина сфер применения

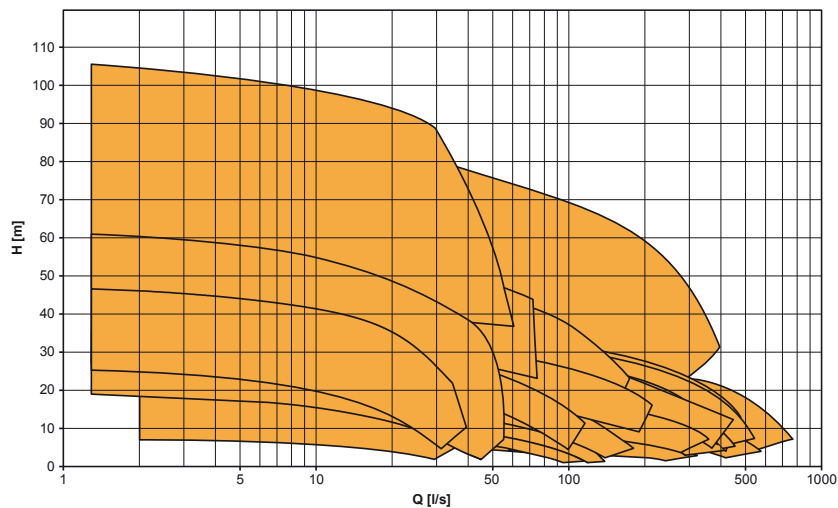


Доступные в настоящее время сферы применения



- ZUG V (vortex)
- ZUG OC (канальными)

Сферы применения с предусматриваемым выпуском в 2014 г

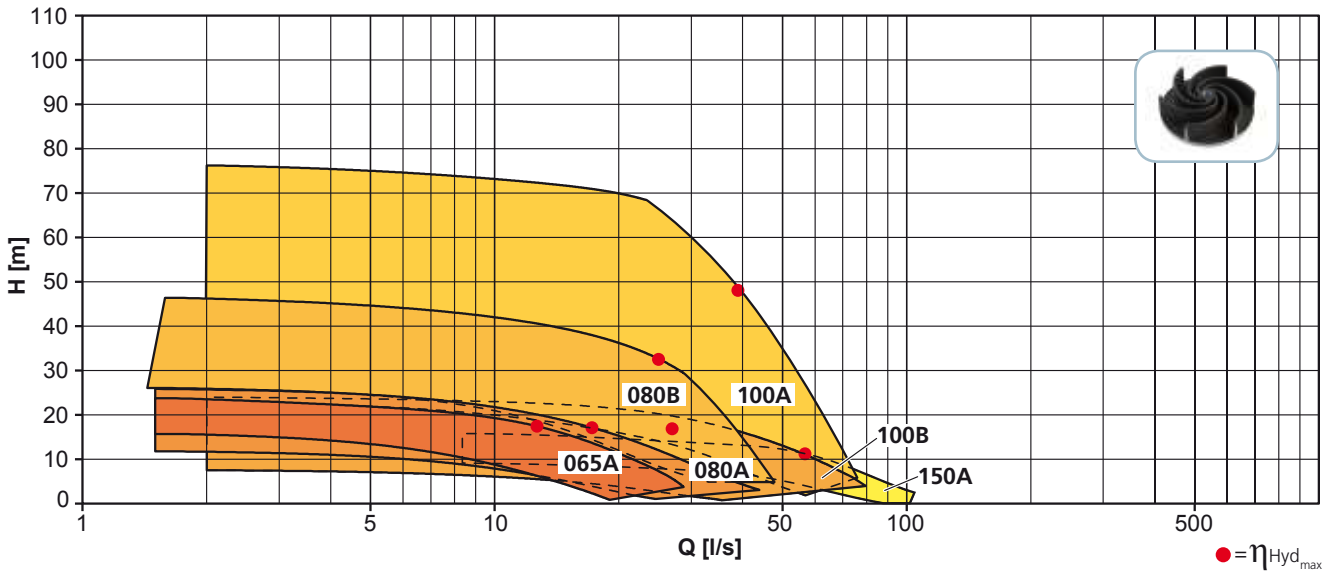


Per consultare la documentazione specifica di ogni modello, come schede tecniche e manuali d'uso, visitate il sito www.zenit.com o contattate il Servizio Clienti.





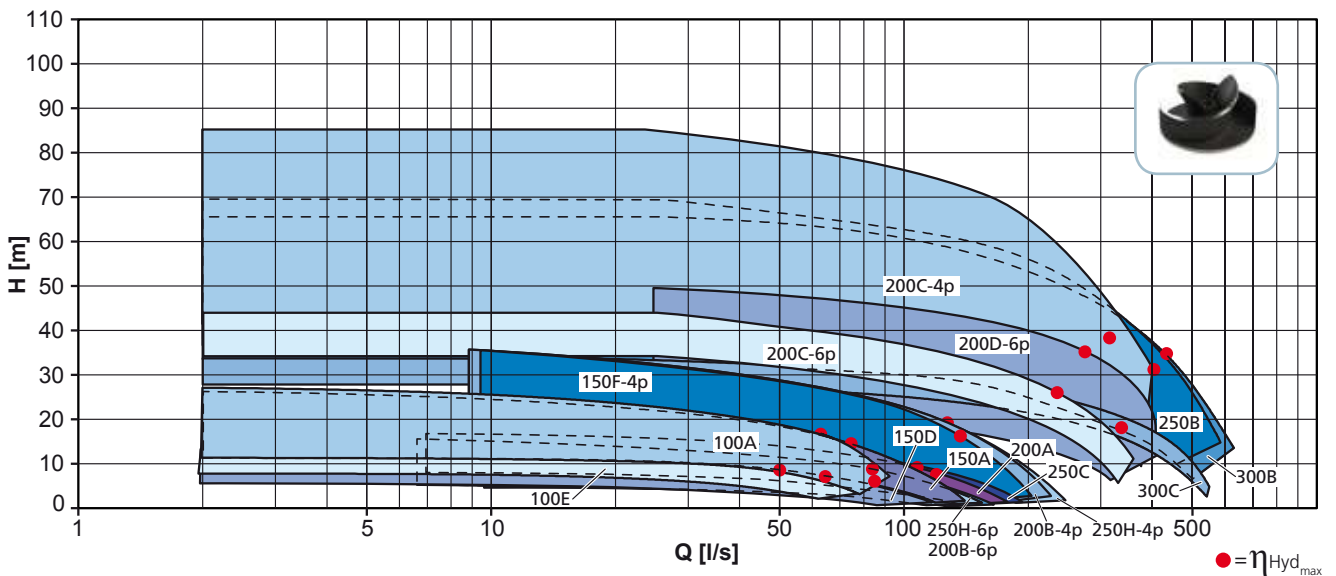
Доступные в настоящее время сферы применения (VORTEX)



ZUG V [VORTEX]

Крыльчатка	Напорное отверстие	Мощность	Полюсы
Vortex	DN65 ÷ DN150	4 kW ÷ 37 kW	2 - 4

Доступные в настоящее время сферы применения (КАНАЛЬНЫМИ)



ZUG OC [КАНАЛЬНЫМИ]

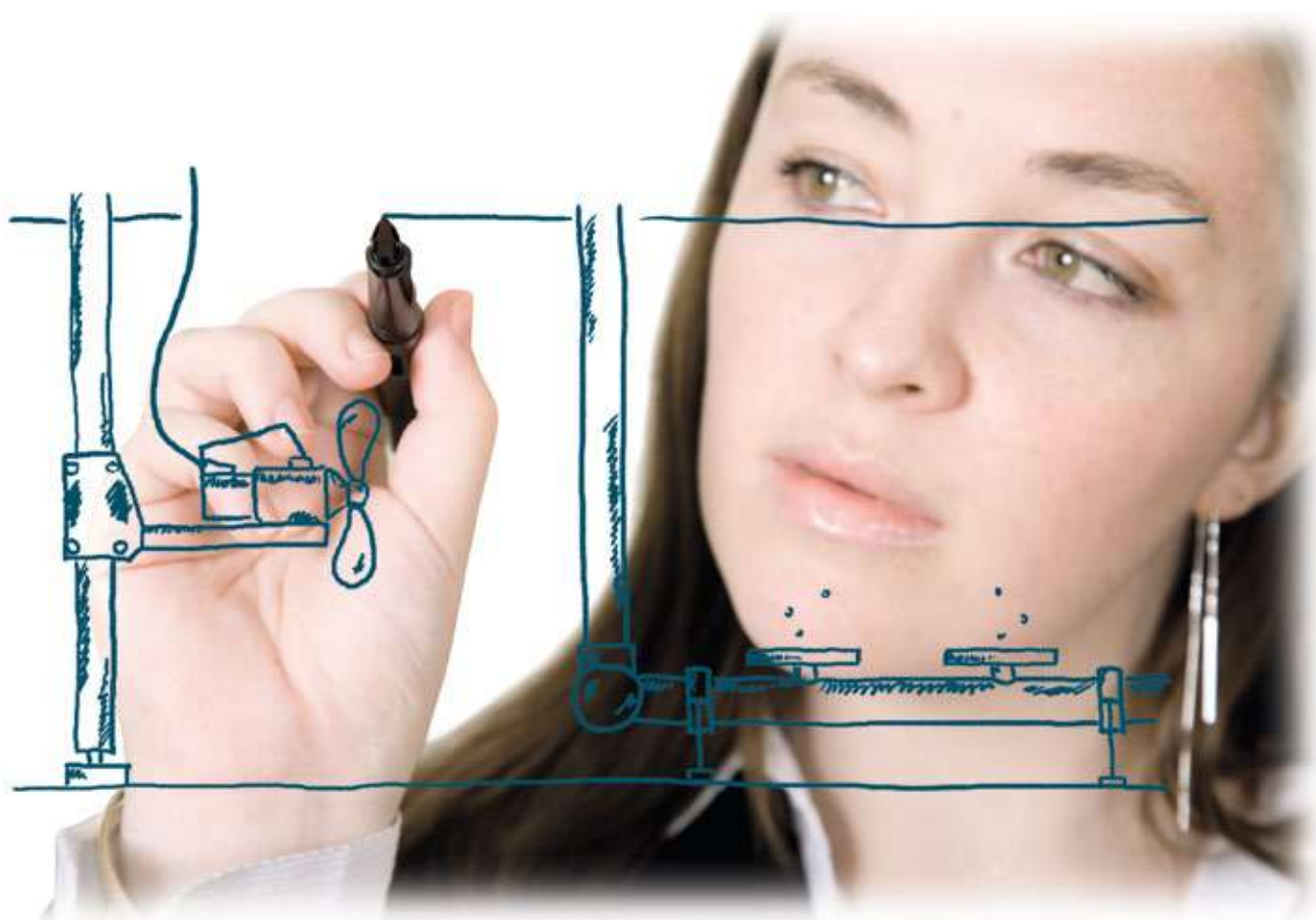
Крыльчатка	Напорное отверстие	Мощность	Полюсы
Канальными	DN100 ÷ DN300	4 kW ÷ 200 kW	4 - 6 - 8





2.0

СИСТЕМЫ АЭРАЦИИ И СМЕШИВАНИЯ



Системы аэрации и смешивания

Вместе с большим модельным рядом погружных электронасосов Zenit предлагает линию продукции, предназначенную для аэрации и смешивания, для такой специализированной отрасли, как очистка гражданских и промышленных сточных вод.

Гамма продукции, которую Zenit способна предложить, включает в себя:

- **диффузоры воздуха** могут быть дисковыми на 9 и 12 дюймов и трубчатыми на 2 дюйма с эластомерными мембранами и высоким насыщением кислородом;
- **погружные аэраторы** типа Вентури, которые обеспечивают эффективное комбинированное смешивание и аэрацию, а также особенно пригодны для гомогенизационных ванн, хранения сточных вод после первого дождя;
- **миксеры и генераторы потока** имеют лопасти с самоочищающимся профилем диаметром от 285 до 2100 мм и скоростью вращения от 1000 до 27 об/мин.

Помимо предложения продукции с высокими стандартами качества, Zenit оказывает своим клиентам поддержку на этапе выбора продукции, проектирования системы и осуществляет шеф-монтаж.



Испытательный отдел

Постоянно работая над повышением качества продукции, Zenit завершила строительство новой испытательной ванны на производственном предприятии в Сан-Чезарино суль Панаро (Модена).

Эта конструкция квадратной формы с длиной стороны 8 метров и глубиной 10 метров (из которых 6,50 метров находятся под землей) способна вмещать в себя 600 м³ воды (напор жидкости 9,50 м) и будет обладать многочисленными функциями благодаря большому количеству возможных испытаний и универсальности системы в целом.

Можно будет выполнять испытания как на погружных электронасосах, так и на всех изделиях для аэрации и смешивания.

В частности, можно будет измерять:

- производительность, напор, кпд (вплоть до dn 800) ;
- высота столба жидкости над всасывающим патрубком насоса ;
- тестирование моторесурса ;
- насыщение кислородом;
- производительность воздуха;
- измерение напора;
- конфигурация потоков;
- степень смешивания.



2.1 ДИФFUЗОРЫ ВОЗДУХА



Zenit имеет мембранные диффузоры воздуха как дискового, так и трубчатого типа. Обе модели характеризуются мембраной высокого качества с перфорацией для аэрации с высоким насыщением кислородом при небольших потерях нагрузки, сводя до минимума необходимые энергетические затраты. Дисковые диффузоры могут иметь стопорный шаровой клапан.

На основе особенных требований клиента Zenit способна спроектировать наиболее эффективную систему аэрации и поставить комплектную систему вместе с подробными планами монтажа.

Работа

Во время работы мембрана надувается, вызывая открытие микроотверстий и последующий выход воздуха в виде мелких пузырьков. При остановке надува мембрана сдувается и давление воды возвращает ее в положение прилегания к опорному диску.

В этом состоянии отверстия закрыты, а центральная часть специальной формы без отверстий выполняет функцию настоящего запорного клапана, не допуская каких-либо протеканий жидкости.



Применение

Как правило, мембранные диффузоры воздуха используются в процессах обработки и очистки воды, в которых необходимо насыщать стоки воздухом, чтобы активировать биологические процессы окисления органического вещества и нитрификации.

Они также используются в процессах предварительной аэрации и аэрации в окислительных ваннах, а также в аэробных септических системах для гражданских и промышленных шламов.



OXYPLATE 9-12

Дисковые диффузоры воздуха

Описание и применение

Дисковые диффузоры с мембраной из эластомера с микроотверстиями для использования в процессах очистки вод в реакторах с постоянной или периодической аэрацией, особенно рекомендуются для изготовления фиксированных систем с высокой производительностью.

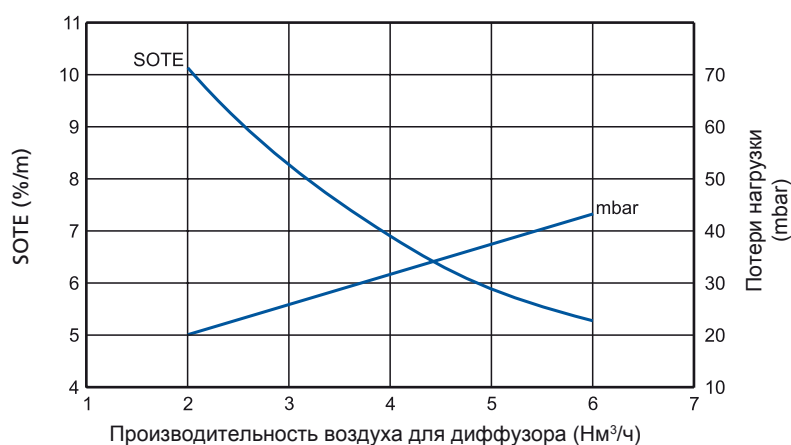
Качество, конструкция и перфорация мембраны обеспечивает лучшую энергетическую эффективность, рассматриваемую как оптимальное равновесие между насыщением кислородом и потерей нагрузки.



Все изображения являются лишь ориентировочными

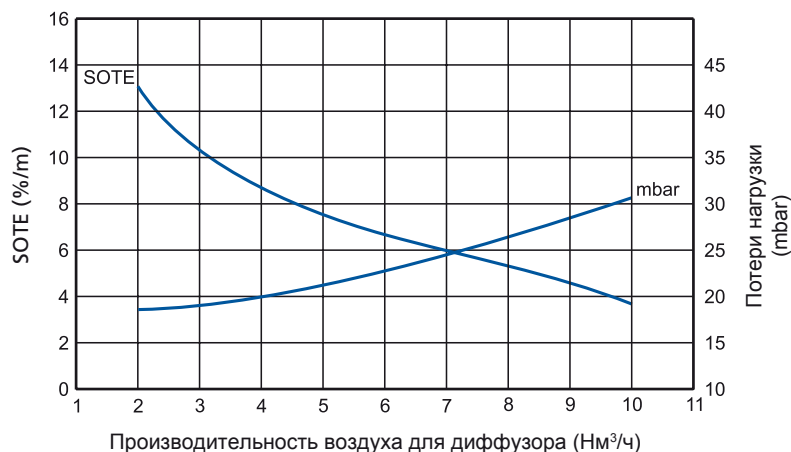
Характеристики

OXYPLATE 9



Мембрана из EPDM LP для мелких пузырьков
Насыщение кислородом согласно ATV M209
Плотность 6,5%

OXYPLATE 12



Мембрана из EPDM LP для мелких пузырьков
Насыщение кислородом согласно ATV M209
Плотность 5,3%

Технические характеристики

		OXYPLATE 9"	OXYPLATE 12"
Наружный диаметр	mm	270	340
Мин. рабочая производительность	Нм³/ч	2	2
Макс. рабочая производительность	Нм³/ч	6	10
Предельная производительность *	Нм³/ч	10	15
Активная поверхность	m²	0.038	0.06
Толщина мембраны	mm	2 ± 0.15	2 ± 0.15

Данные с мембраной из EPDM LP для мелких пузырьков.

* Максимум 10 мин/день для чистки мембраны, теста и т.д...

Материалы для изготовления

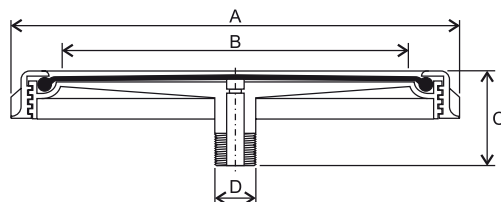
	OXYPLATE 9"	OXYPLATE 12"
Группа диффузора	PP GF 30	PP GF 30
Круглая гайка	PP GF 30	PP GF 30
Мембрана	EPDM LP / СИЛИКОН	EPDM LP

Габаритные размеры и вес

	A	B	C	D	Kg
OXYPLATE 9"	270	220	76	¾ NPT m	0.7
OXYPLATE 12"	340	310	76	¾ NPT m	1.2

Размеры в мм

Все размеры являются всего лишь ориентировочными



Аксессуары и компоненты

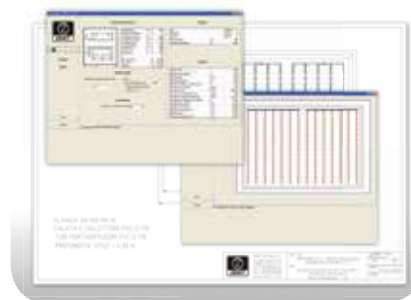
ZENIT способна проектировать и производить комплектные системы аэрации, включающие в себя дисковые диффузоры и предварительно собранные сети распределения воздуха из ПВХ.

Высокая степень стандартизации вместе с применением специальных компонентов производства ZENIT позволяет получать простые, надежные и быстро устанавливаемые системы с низкой себестоимостью, но использующие высококачественные базовые материалы, такие как трубы из непластифицированного ПВХ PN10 и крепления из нержавеющей стали.



Для облегчения операций монтажа и обслуживания сетей диффузоров, компания Zenit изготовила серию приспособлений, которые делают каждую операцию быстрой и эффективной.

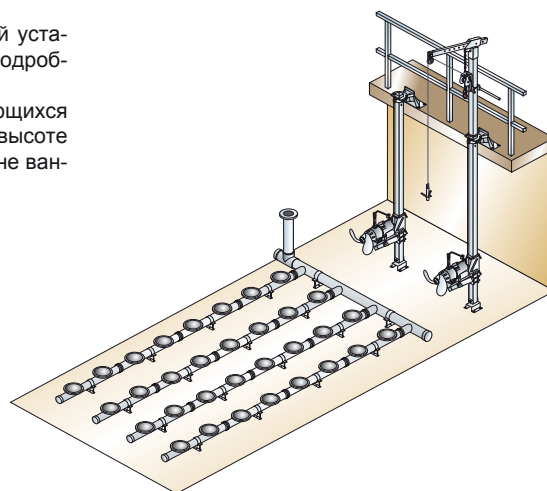
Использование специальных программных обеспечений позволяет быстро проектировать систему от процесса до оптимальной планиметрии, вплоть до анализа затрат и заполнения перечня компонентов.



Установка

Предварительно собранные системы разработаны для простой и быстрой установки, даже силами персонала, не имеющего большого опыта, выполняя подробные инструкции.

Все подключения выполнены при помощи специальных, самовыравнивающихся фланцев с встроенным уплотнением. Крепления легко регулируются по высоте (вплоть до 20 см), чтобы обеспечивать выравнивание даже на неровном дне ванны или же при легком уклоне.



ОХУТUBE 2

Трубчатые диффузоры воздуха

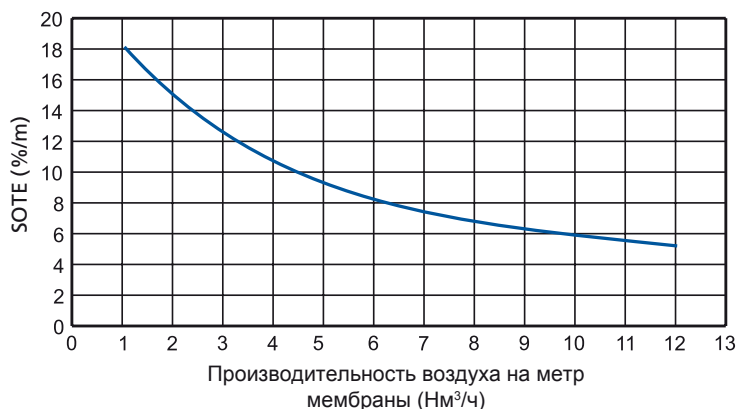
Описание и применение

Они особенно рекомендованы для изготовления съемных систем аэрации, а также во всех тех случаях, когда необходимо иметь большую площадь диффузии при ограниченном количестве труб для распределения воздуха. Диффузоры выполнены в основном из головки с резьбовым штуцером, жесткой опоры из полипропилена и трубчатой мембраны из эластомера с микроотверстиями, закрепленной хомутами из нержавеющей стали.



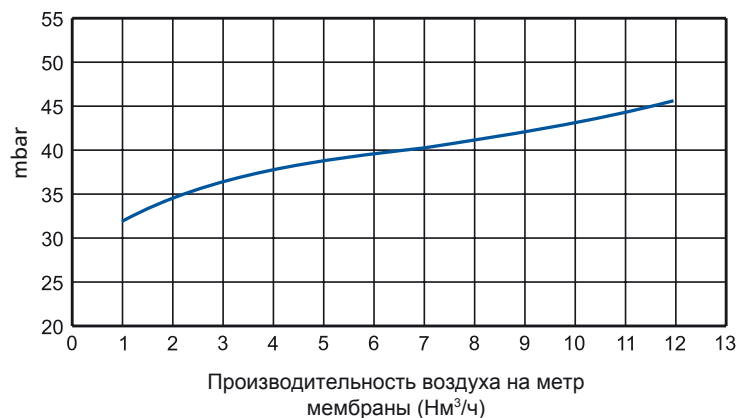
Все изображения являются лишь ориентировочными

Характеристики



Насыщение кислородом

Плотность 10%
Тест в соответствии с ATV-M 209



Потери нагрузки

Технические характеристики

		ОХУТUBE 2-500	ОХУТUBE 2-750	ОХУТUBE 2-1000
Диаметр опоры	mm	63	63	63
Длина перфорации	mm	500	750	1000
Мин. рабочая производительность	Нм³/ч	1	2	3
Макс. рабочая производительность	Нм³/ч	6	9	12
Предельная производительность *	Нм³/ч	10	15	20
Активная поверхность	m²	0.09	0.135	0.18
Толщина мембраны	mm	1.7±0.2	1.7±0.2	1.7±0.2

Данные с мембраной из EPDM LP для мелких пузырьков.

* Максимум 10 мин/день для чистки мембраны, теста и т.д...

Материалы для изготовления

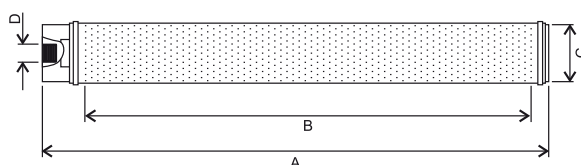
Мембрана	EPDM LP / СИЛИКОН
Опора	PP
Головка	PP GF 30
Хомуты	V2A (нержавеющая сталь 1.4301–AISI 304)
Уплотнение	EPDM толщ. 4 мм
Разъем	V2A (нержавеющая сталь 1.4301–AISI 304)

Габаритные размеры и вес

	A	B	C	D	Kg
OXYTUBE 500	560	500	63	3/4" WR f	0.8
OXYTUBE 750	810	750	63	3/4" WR f	1.1
OXYTUBE 1000	1060	1000	63	3/4" WR f	1.3

Размеры в мм

Все размеры являются всего лишь ориентировочными



Аксессуары и компоненты

Имеются мембраны из разнообразных материалов для разнообразных применений:

- EPDM LP с низким содержанием пластифицирующих компонентов (<15%) для гражданских стоков с подмешиванием промышленных и для промышленных стоков с небольшим содержанием жиров, масел, углеводов. Максимальная рабочая температура 80 °C;
- СИЛИКОН для промышленных стоков с высоким содержанием жиров и углеводов. Максимальная рабочая температура 100 °C;



- Фитинги из нержавеющей стали для установки диффузоров парами друг против друга на квадратном коллекторе 80x80 или 100x100 мм;
- Переходники для коллекторов с уже имеющейся перфорацией.

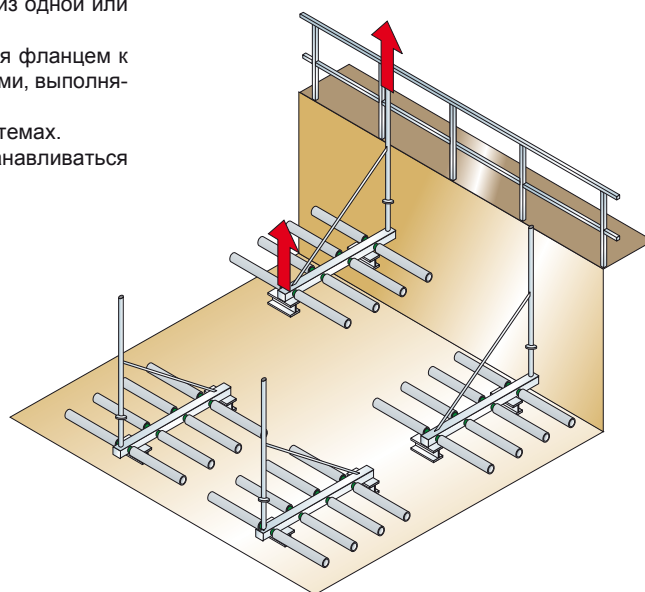
Съемные системы

Они особенно рекомендованы для маленьких/средних систем и вообще во всех тех случаях, когда нельзя опорожнять ванну для проведения обслуживания. Эти системы выполняются при помощи узлов из нержавеющей стали, состоящих главным образом из коллектора с квадратным сечением, на который попарно установлены диффузоры друг против друга, из питающей трубы, из одной или нескольких усилительных растяжек и из дренажной системы.

Отдельные узлы просто опускаются на дно ванны и подключаются фланцем к главному воздуховоду. Устойчивость обеспечивается противовесами, выполняющими также функцию опорных ножек.

Исключается необходимость в направляющих и анкерочных системах.

Таким образом, узлы становятся легко извлекаемыми и могут устанавливаться при заполненной и работающей ванне.



2.2 ПОГРУЖНЫЕ АЭРАТОРЫ

Погружные аэраторы, использующие принцип Вентури, обеспечивают эффективное комбинированное смешивание и аэрацию и особенно пригодны для гомогенизационных ванн, хранения сточных вод после первого дождя. Они изготавливаются с использованием погружных электронасосов с мощностью до 30 кВт и гидравлической частью с большим свободным просветом, сочетающимся с инжекторами серии "OXY".

OXY 80 и 150 имеют диафрагму из полиуретанового материала (Vulkollan), которая благодаря запатентованной системе делает ее легко заменяемой, без необходимости отсоединения насоса от инжектора. Устройство OXY80 имеет фланец, пригодный для совмещения с электронасосами с напорной горловиной диаметром 80 и 100.

Для обеспечения чрезвычайной универсальности Zenit создала три разные линии продукции, называемые:

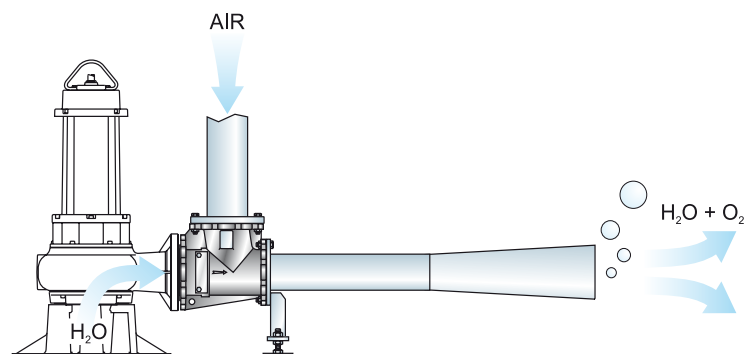
- OXY;
- SYSTEM OXY;
- JETOXY.



Все изображения являются лишь ориентировочными

Работа

В инжекторных устройствах OXYGEN подаваемая жидкость смешивается под действием эффекта Вентури со средними и мелкими пузырьками воздуха, которые увеличивают площадь контакта и способствуют высокопроизводительному обмену кислородом.



Применение

Погружные системы насыщения кислородом OXYGEN используются в гражданской и промышленной сфере в системах очистки и обработки шлама или же тогда, когда необходимо сочетать насыщение кислородом с приведением воды в движение.

Для установки нет необходимости в опорожнении емкости.



2.2.1 OXY

Структура кода изделия

OXY 8055



OXY 50



ХАРАКТЕРИСТИКИ

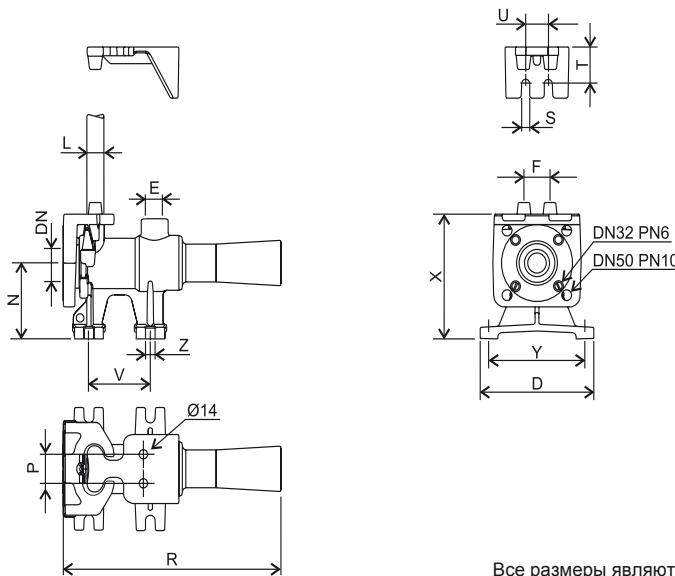
- Чугунная конструкция(GJL-250);
- Предназначается для использования с насосами DRO и DGO;
- Возможность фиксированного соединения на насосе или возможность крепления на основании резервуара, используя автоматическое соединение (типа DAC).

СОСТАВ OXY 50

- Корпус OXY (конус + встроенная диафрагма);
- Фланец скольжения с уплотнением и болтами из нержавеющей стали;
- Направляющая труб.

Особенная техническая деталь, выполненная на корпусе OXY, позволяет механическое крепление (болтами) напорного фланца эжектора и фланца скольжения, совмещенного с электронасосом, превращая систему в одно целое, следовательно, пригодной также к мобильной установке.

Габаритные размеры



Материалы для изготовления

- Корпус..... Чугун GJL-250
 Диффузорный конус... Чугун GJL-250
 Крепеж..... Сталь А2
 Окраска..... Эпоксид-виниловая на водной основе

Имеющиеся модели

- OXY 5027

Все размеры являются всего лишь ориентировочными

Размеры в мм

	DN	D	E	F	L	N	P	R	S	T	U	V	X	Y	Z	Kg
OXY 5027	DN32 PN6 - DN50 PN10	170	3/4"	40	3/4"	105	40	325	12	50	35	90	170	140	14	10



OXY 80-150



ХАРАКТЕРИСТИКИ

- Чугунная конструкция;
- Диффузорный конус из нержавеющей стали;
- Сменная диафрагма для регулировки производительности (ЗАПАТЕНТОВАННАЯ СИСТЕМА).

СОСТАВ OXY 80-150

- Корпус OXY;
- Диафрагма (взаимозаменяемая);
- Диффузорный конус из нержавеющей стали;
- Крепеж из нержавеющей стали.



ЗАПАТЕНТОВАННАЯ СИСТЕМА

Материалы для изготовления

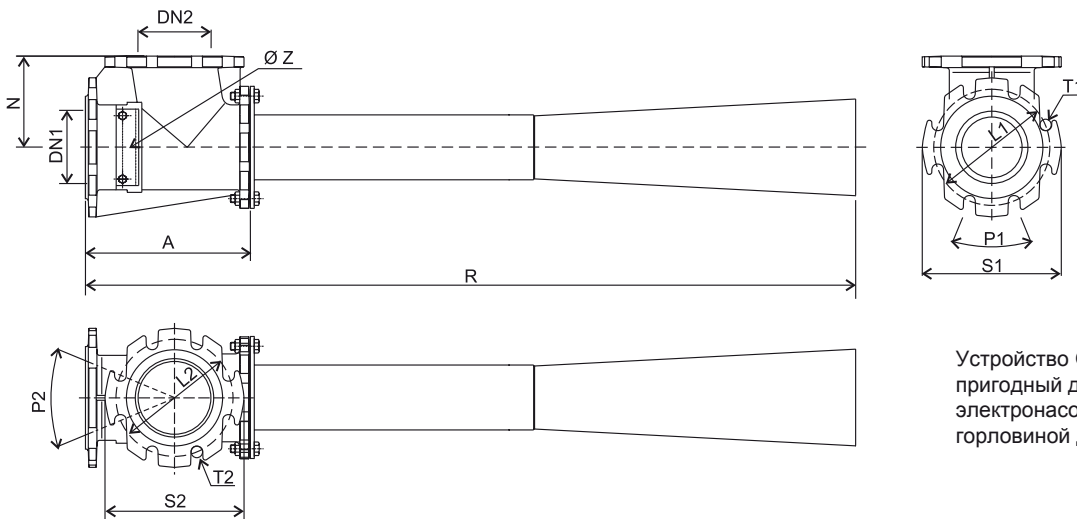
Корпус..... Чугун GJL-250
 Диффузорный конус.. Нержавеющая сталь AISI 304
 Диафрагма Вулколан
 Крепеж..... Сталь А2
 Окраска..... Эпоксид-виниловая, экологическая

Имеющиеся модели

- OXY 8055
- OXY 8063
- OXY 15080
- OXY 15095

Гамма OXY 80 и 150 может совмещаться с горизонтальными соединительными ножками того же диаметра (DAC H). Это сочетание позволяет крепить корпус OXY к днищу резервуара, облегчая обслуживание электронасоса и позволяя использовать его в нескольких точках (не одновременно).

Габаритные размеры



Устройство OXY80 имеет фланец, пригодный для совмещения с электронасосами с напорной горловиной диаметром 80 и 100

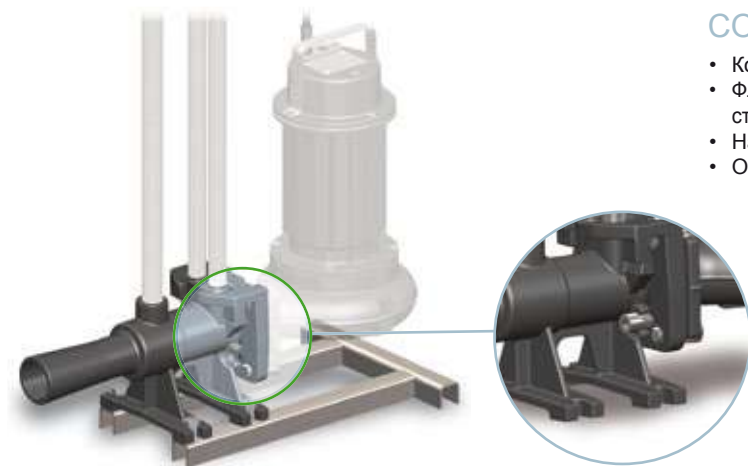
	Z	A	DN1	DN2	L1	L2	N	P1	P2	R	S1	S2	T1	T2	Kg
OXY 8055	55	250	80-100	100	160-180	180	145	45°-90°	45°	1000	200	220	17	20	19
OXY 8063	63	250	80-100	100	160-180	180	145	45°-90°	45°	1000	200	220	17	20	19
OXY 15080	80	340	150	150	240	240	190	45°	45°	1500	285	285	24	24	48
OXY 15095	95	340	150	150	240	240	190	45°	45°	1500	285	285	24	24	48

Размеры в мм

Все размеры являются всего лишь ориентировочными

2.2.2 SYSTEM OXY

SYSTEM OXY 50



СОСТАВ SYSTEM OXY50

- Корпус OXY (конус + встроенная диафрагма);
- Фланец скольжения с уплотнением и болтами из нержавеющей стали;
- Направляющая труб;
- Основание из оцинкованной стали.

Особенная техническая деталь, выполненная на корпусе OXY, позволяет механическое крепление (болтами) напорного фланца эжектора и фланца скольжения, совмещенного с электронасосом, превращая систему в одно целое, следовательно, пригодной также к мобильной установке.

Имеющиеся модели

	System OXY	Эжектор OXY		Всасывающая труба	
	DN (mm)	Nr.	Tipo	L max. (m) (*)	Ø
S-OXY 50 1/5027	50	1	5027	(**)	3/4" (**)

* Максимальная глубина установки.

** Всасывающая труба не входит в поставку

Габаритные размеры см. на чертеже JETOXY 50

SYSTEM OXY 80÷300



СОСТАВ SYSTEM OXY 80÷300

- Корпус OXY;
- Диафрагма (взаимозаменяемая);
- Диффузорный конус из нержавеющей стали;
- Крепеж из нержавеющей стали;
- Всасывающая труба воздуха с вертикальным фильтром и подъемным крюком из оцинкованной стали;
- Соединительная шпилька электронасоса и всасывающей трубы;
- Основание из оцинкованной стали/чугуна с шаровидным графитом.

Имеющиеся модели

	System OXY	Eiettores OXY		Tubazione aspirazione	
	DN (mm)	Nr.	Tipo	L max. (m) *	DN (mm)
S-OXY 80 1/8055 35	80/100	1	8055	3.50	100
S-OXY 80 1/8055 50	80/100	1	8055	5.00	100
S-OXY 80 1/8063 35	80/100	1	8063	3.50	100
S-OXY 80 1/8063 50	80/100	1	8063	5.00	100
S-OXY 150 1/15080 35	150	1	15080	3.50	150
S-OXY 150 1/15080 50	150	1	15080	5.00	150
S-OXY 150 1/15095 35	150	1	15095	3.50	150
S-OXY 150 1/15095 50	150	1	15095	5.00	150
S-OXY 250 2/15095 35	250	2	15095	3.50	200
S-OXY 250 2/15095 50	250	2	15095	5.00	200
S-OXY 300 2/15095 35	300	2	15095	3.50	200
S-OXY 300 2/15095 50	300	2	15095	5.00	200

* Максимальная глубина установки

2.2.3 JETOXY

Погружные системы аэрации

JETOXY 50

Системы OXY50 состоят из инжектора типа Вентури, к которому подключен погружной электронасос мощностью от 0,37 до 1,5 кВт с открытой многоканальной крыльчаткой или типа vortex.

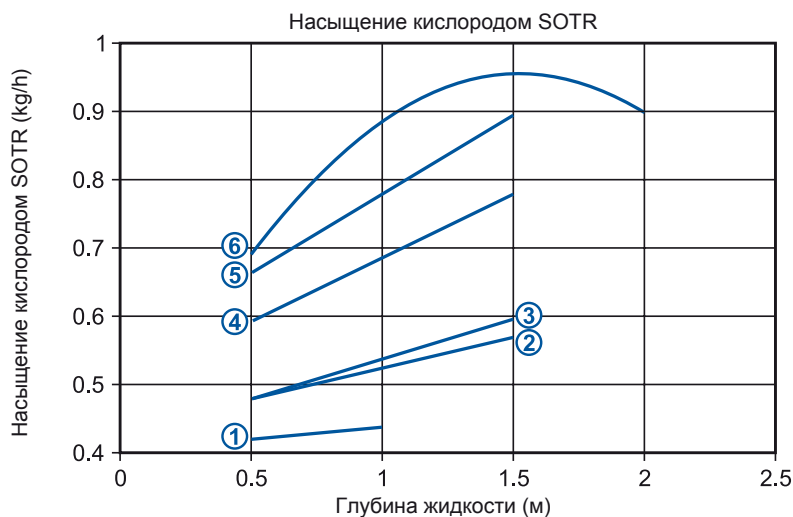
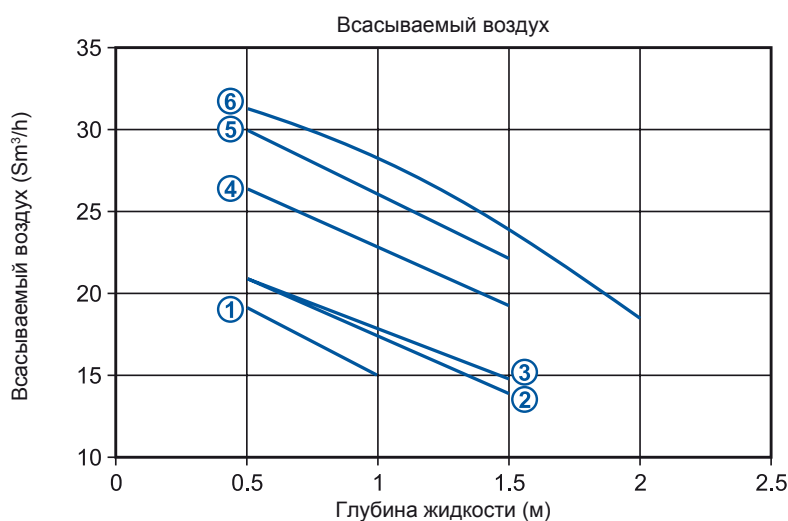
В зависимости от собственных потребностей можно выбирать модели SYSTEM OXY непосредственно по графику характеристик, оптимизируя энергозатраты.



Применение

Рыбоводческие хозяйства, небольшие очистные ванны, накопительные колодцы.

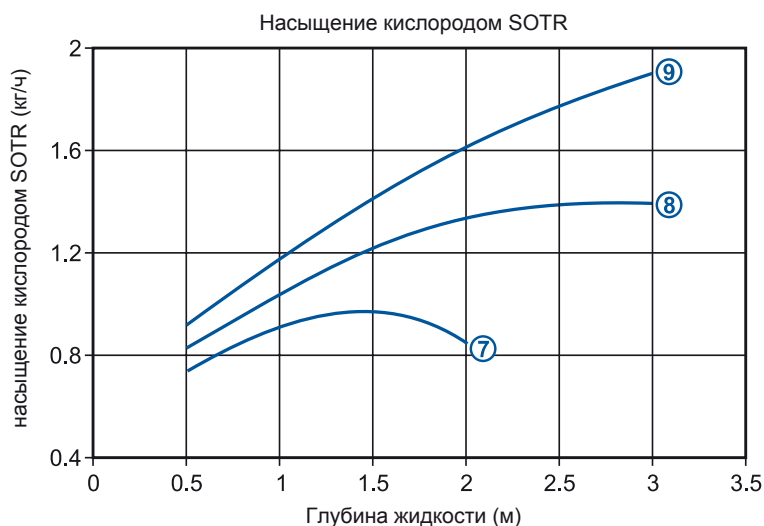
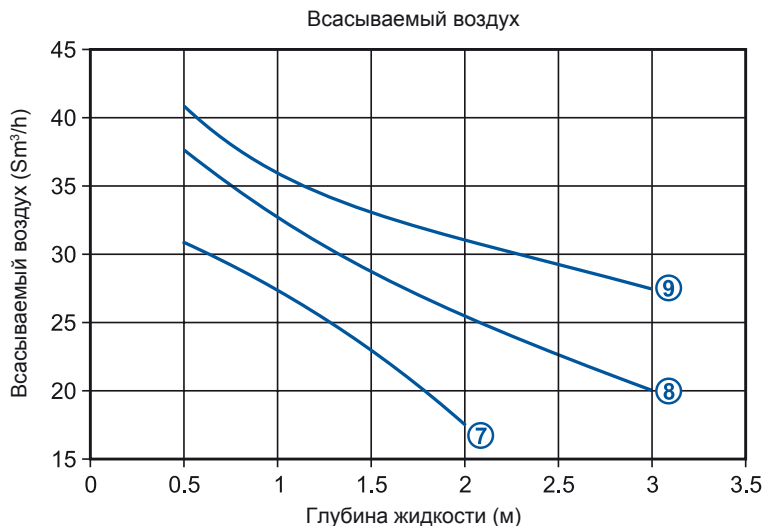
Характеристики моделей с гидравлической частью DG для загрязненной воды



кривая	Модель	Эжектор			Электронасос			
		Кол.	Тип	Ø диафрагмы (мм)	Модель	kW	A	Полюсы
1	J-OXY 1 DGO 50/2	1	5027	27	DGO 50/2/G50H A	0.37	0.94	2
2	J-OXY 1 DGO 75/2	1	5027	27	DGO 75/2/G50H A	0.55	1.4	2
3	J-OXY 1 DGO 100/4	1	5027	27	DGO 100/4/G50H A	0.63	1.9	4
4	J-OXY 1 DGO 100/2	1	5027	27	DGO 100/2/G50H A	0.88	2.3	2
5	J-OXY 1 DGO 150/2	1	5027	27	DGO 150/2/G50H A	1.1	2.7	2
6	J-OXY 1 DGO 200/2	1	5027	27	DGO 200/2/G50H A	1.5	3.6	2

Указанные в таблице технические данные относятся к напряжению питания 400 В/3 фазы/50 Гц. Для полного ознакомления с имеющимися напряжениями см. технический каталог.

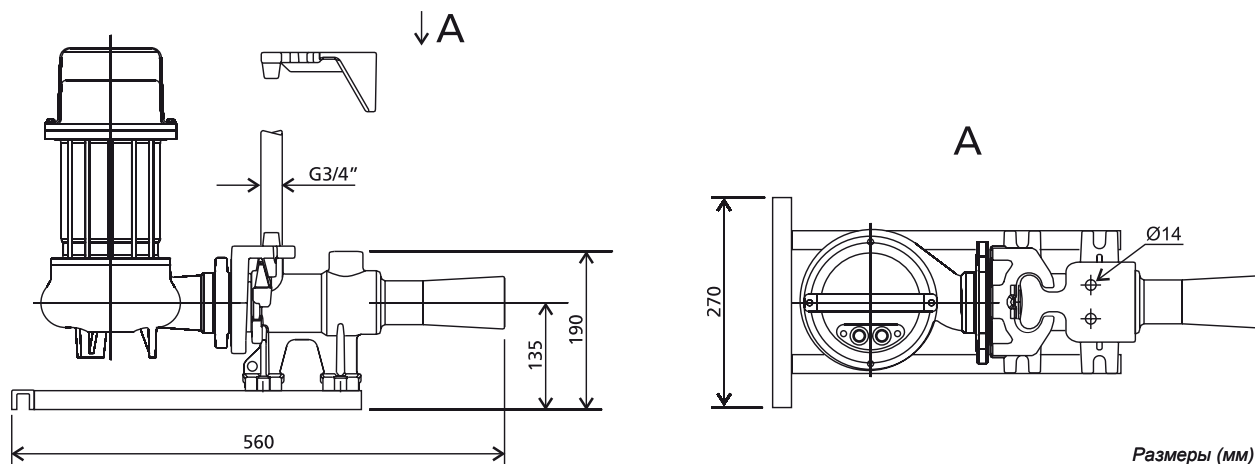
Характеристики моделей с гидравлической частью DR для чистой воды



Кривая	Модель	Эжектор			Электронасос			
		Кол.	Тип	Ø диафрагмы (мм)	Модель	kW	A	Полюсы
7	J-OXY 1 DRO 100/2	1	5027	27	DRO 100/2/G50H A	0.88	2.3	2
8	J-OXY 1 DRO 150/2	1	5027	27	DRO 150/2/G50H A	1.1	2.7	2
9	J-OXY 1 DRO 200/2	1	5027	27	DRO 200/2/G50H A	1.5	3.6	2

Указанные в таблице технические данные относятся к напряжению питания 400 В/3 фазы/50 Гц. Для полного ознакомления с имеющимися напряжениями см. технический каталог.

Габаритные размеры



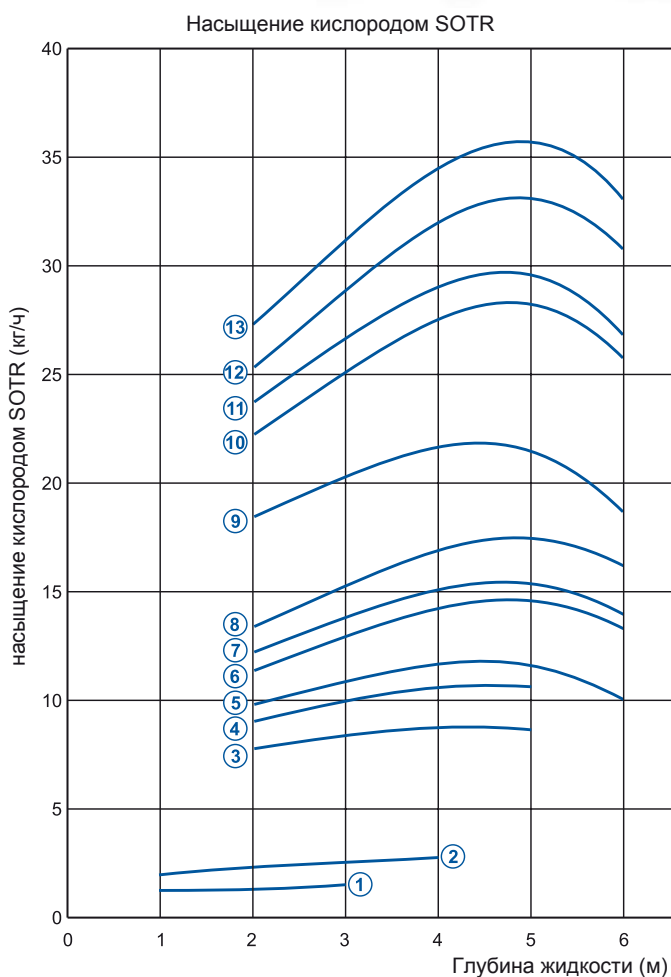
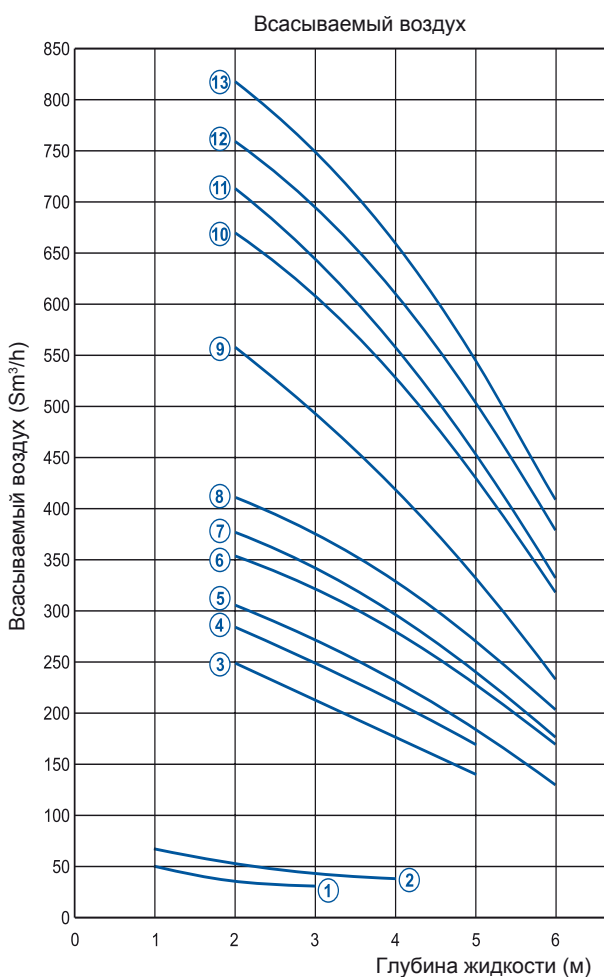
Размеры (мм)

JETOXY 80÷300

JETOXY 80÷300 состоит из инжектора типа Вентури со сменной диафрагмой, к которой подключен погружной электронасос мощностью от 2,2 до 30 кВт.. Крыльчатки могут быть многоканальными открытыми, одноканальными открытыми, одно- и двухканальными закрытыми, в зависимости от типа обрабатываемой жидкости.

Применение

Накопительные, гомогенизирующие, стабилизирующие, окислительные ванны, для сточных вод после первого дождя,



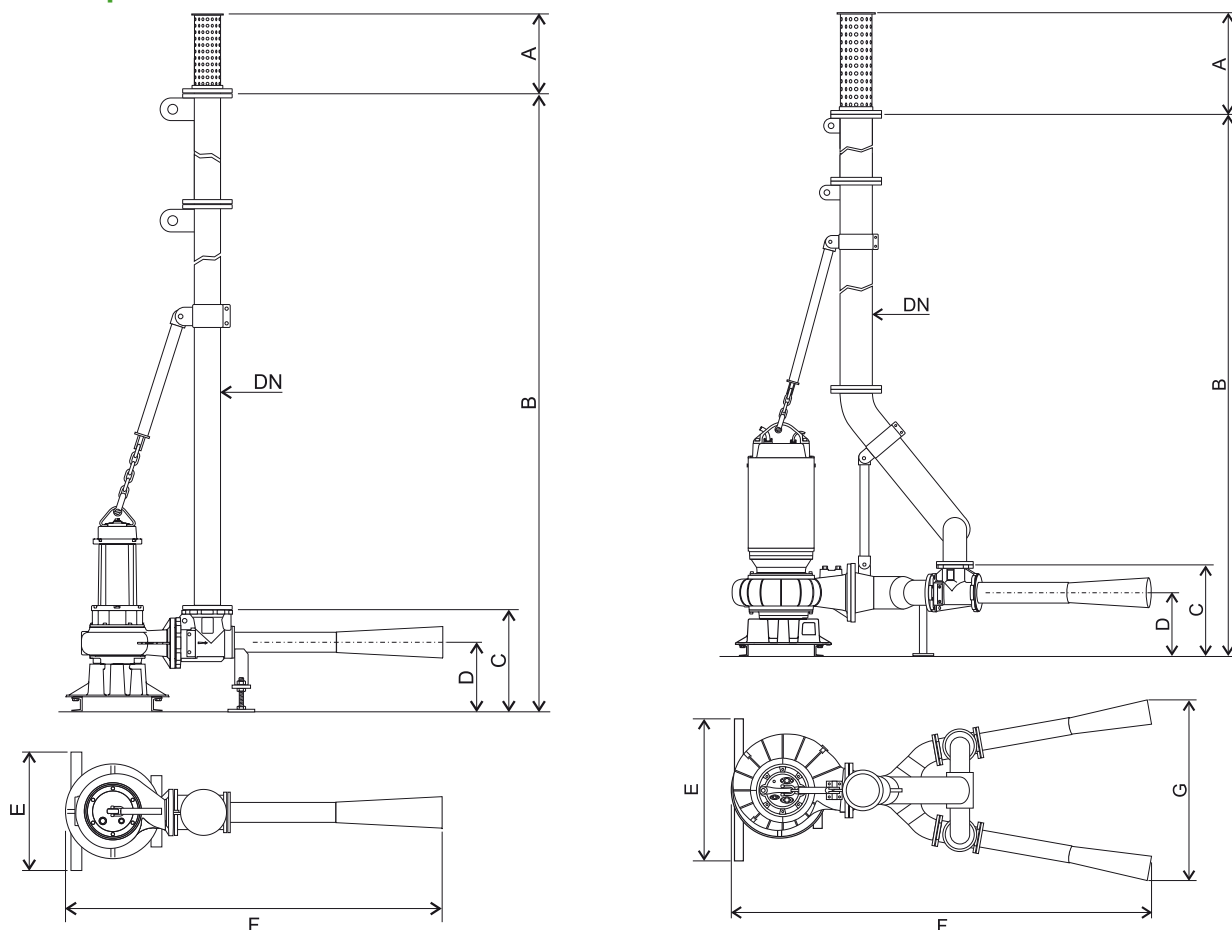
Кривая	Модель	Эжектор		Электронасос				Всасывающая труба		Мощность **		
		Кол.	Тип	Ø диафрагмы (мм)	Модель	P1 (кВт)	P2 (кВт)	A	Полюсы		L. max (m)*	DN (mm)
1	J-OXY 1/35 MAN 300/4	1	8055	55	MAN 300/4/80 A	2.9	2.2	5.8	4	3.5	100	2.8
2	J-OXY 1/35 MAN 400/4	1	8055	55	MAN 400/4/80 A	3.8	3.0	7.3	4	3.5	100	3.3
3	J-OXY 1/35(50) DRP 750/4	1	15095	95	DRP 750/4/150 A	7.9	6.5	14.9	4	3.5(5)	150	7.8
4	J-OXY 1/35(50) SMP 750/6	1	15095	95	SMP 750/6/200 A	8.1	6.1	15.2	6	3.5(5)	150	8.0
5	J-OXY 1/35(50) DRP 1000/4	1	15095	95	DRP 1000/4/150 A	10.8	8.9	20.0	4	3.5(5)	150	10.1
6	J-OXY 1/35(50) SBP 1500/6	1	15095	95	SBP 1500/6/200 A	15.7	12.3	28.2	6	3.5(5)	150	13.0
7	J-OXY 1/35(50) SMP 1500/4	1	15095	95	SMP 1500/4/150 A	15.8	13.6	28.2	4	3.5(5)	150	16.0
8	J-OXY 1/35(50) DRP 2000/4	1	15095	95	DRP 2000/4/150 A	19.6	16.4	36.0	4	3.5(5)	150	18.4
9	J-OXY 2/35(50) SBP 1500/6	2	15095	95	SBP 1500/6/250 A	15.7	12.3	28.2	6	3.5(5)	200	15.5
10	J-OXY 2/35(50) SBN 2500/6	2	15095	95	SBN 2500/6/250 A	22.8	18.5	40.0	6	3.5(5)	200	22.7
11	J-OXY 2/35(50) SBN 3000/4	2	15095	95	SBN 3000/4/250 A	26.0	22.0	43.5	4	3.5(5)	200	25.0
12	J-OXY 2/35(50) SBN 3000/6	2	15095	95	SBN 3000/6/250 A	26.7	22.0	46.0	6	3.5(5)	200	25.7
13	J-OXY 2/35(50) SBN 4000/4	2	15095	95	SBN 4000/4/250 A	36.0	30.0	61.0	4	3.5(5)	200	34.6

Указанные в таблице технические данные относятся к напряжению питания 400 В/3 фазы/50 Гц. Для полного ознакомления с имеющимися напряжениями см. технический каталог.

* Максимальная глубина установки со стандартными всасывающими трубами. Для большей глубины обращайтесь в нашу техническую службу.

** Потребляемая мощность сети на всем рабочем спектре

Размеры и вес



SYSTEM OXY

Модель	Размеры (мм)						макс погружение (м)			
	A	C	D	E	F	G	3.5 m		5.00 m	
							B	Kg	B	Kg
S-OXY 80 1/8055(63) 35	340	450	300	800	-	-	4050	105	-	-
S-OXY 150 1/15080(95) 35	480	450	300	1200	-	-	4050	194	-	-
S-OXY 250 2/15095 35	690	635	450	1200	-	1420	4330	356	-	-
S-OXY 300 2/15095 35	690	635	450	1200	-	1420	4330	356	-	-
S-OXY 80 1/8055(63) 50	340	450	300	800	-	-	-	-	5550	125
S-OXY 150 1/15080(95) 50	480	450	300	1200	-	-	-	-	5550	271
S-OXY 250 2/15095 50	690	635	450	1200	-	1420	-	-	5830	400
S-OXY 300 2/15095 50	690	635	450	1200	-	1420	-	-	5830	400

Размеры в мм

Все размеры являются всего лишь ориентировочными

JETOXY

Модель	Размеры (мм)							макс погружение (м)			
	A	C	D	E	F	G	DN	3.5 m		5.00 m	
								B	Kg	B	Kg
J-OXY 1/35 MAN 300/4	340	450	300	800	1470	-	100	4050	191	-	-
J-OXY 1/35 MAN 400/4	340	450	300	800	1470	-	100	4050	194	-	-
J-OXY 1/35(50) DRP 750/4	480	450	300	1200	2000	-	150	4050	317	5550	353
J-OXY 1/35(50) SMP 750/6	480	450	300	1200	2500	-	150	4050	369	5550	405
J-OXY 1/35(50) DRP 1000/4	480	450	300	1200	2000	-	150	4050	325	5550	361
J-OXY 1/35(50) SBP 1500/6	480	450	300	1200	2500	-	150	4050	424	5550	460
J-OXY 1/35(50) SMP 1500/4	480	450	300	1200	2250	-	150	4050	385	5550	421
J-OXY 1/35(50) DRP 2000/4	480	450	300	1200	2150	-	150	4050	407	5550	443
J-OXY 2/35(50) SBP 1500/6	690	635	450	1200	2950	1420	200	4330	609	5850	653
J-OXY 2/35(50) SBN 2500/6	690	635	450	1200	3050	1420	200	4330	836	5850	880
J-OXY 2/35(50) SBN 3000/4	690	635	450	1200	2950	1420	200	4330	758	5850	802
J-OXY 2/35(50) SBN 3000/6	690	635	450	1200	3050	1420	200	4330	876	5850	920
J-OXY 2/35(50) SBN 4000/4	690	635	450	1200	2950	1420	200	4330	774	5850	818

Размеры в мм

Все размеры являются всего лишь ориентировочными



2.3 Миксер и генератор потока

В настоящее время погружные смесители являются основными компонентами в современных системах для обработки воды. Они используются в основном в процессах стабилизации, гомогенизации и денитрификации, в освобождении от фосфатов, а также тогда, когда необходимо смешивание или взбалтывание жидкостей для снижения выпадения осадка.

Смесители ZENIT серии PROpeller характеризуются:

- Экономичностью в эксплуатации, так как обеспечивают высокую эффективность и нуждаются в минимальных затратах энергии;
- Практичностью, так как они могут устанавливаться в ваннах любой формы и размеров;
- Универсальностью, благодаря многочисленным аксессуарам для установки, позволяющим правильно размещать их в любой точке ванны;
- Простотой монтажа и обслуживания, благодаря металлоконструкциям для быстрого подъема и большой гамме аксессуаров, обеспечивающих любой тип регулировки и направленности агрегата.

Выбор правильного миксера для любой необходимости - дело непростое: необходимо учитывать множество факторов, а опыт играет в этом определяющую роль.

Для правильного выбора изделия следует учитывать взаимодействие следующих параметров:

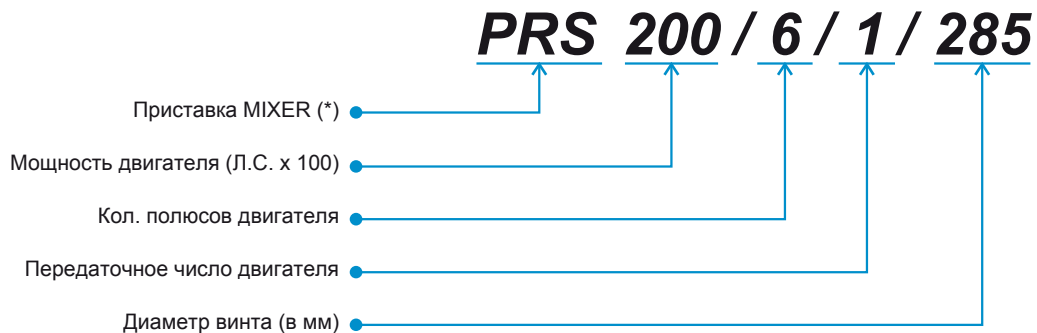
- форму, размеры и геометрию ванны;
- материал и трение стенок;
- элементы сопротивления внутри ванны (трубы, аэраторы и т.д.);
- расстояние между винтом смесителя и стенками ванны;
- тип обрабатываемой жидкости и ее удельный вес;
- расстояние между миксерами (если их несколько).



ZENIT поможет вам в выборе правильного PROpeller

ZENIT поможет вам в выборе миксера, который наилучшим образом соответствует вашим потребностям, предоставляя в распоряжение свой десятилетний опыт в обработке воды. Для этого достаточно связаться с нашими специалистами из Отдела обслуживания заказчиков и сообщить им данные по системе, чтобы в кратчайшие сроки получить характеристики смесителя, наиболее точно соответствующего вашей установке.

Структура кода изделия



(*) PRS - чугунный корпус - прямая передача
 PRX - корпус из нержавеющей стали - прямая передача
 PRO - чугунный корпус - с редуктором

PRS-PRX-PRO

Погружные смесители

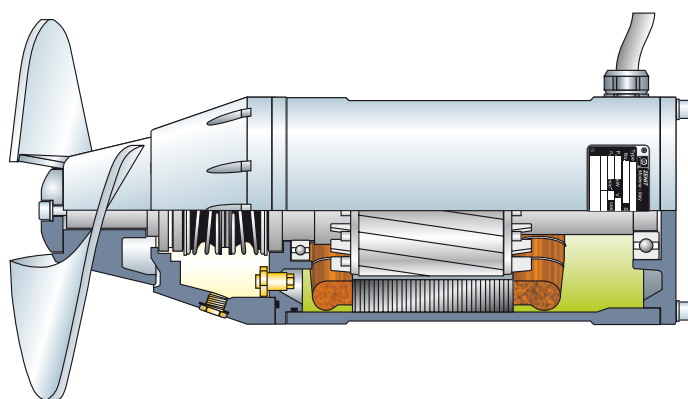
Описание и применение

Миксеры Zenit серии PRS, PRX и PRO выполняются из чугуна или из нержавеющей стали. Винты с самоочищающимся профилем имеют диаметр до 850 мм. Используются электродвигатели имеют мощность от 1,1 до 15 кВт с 4, 6 или 8 полюсами, с прямой передачей или с планетарным редуктором.

Они используются в процессах смешивания, в которых необходимо поддерживать движение значительного количества жидкости для предотвращения выпадения осадка. Аксессуары для установки, выполненные из оцинкованной или нержавеющей стали, обеспечивают высокую универсальность и исправность работы оборудования даже в случае установки нескольких узлов в одной ванне.



Все изображения являются лишь ориентировочными

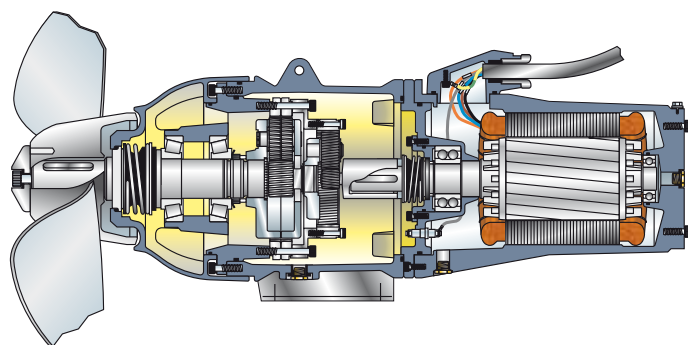


PRS

- Чугунная конструкция;
- Винт из Fe 510;
- Двигатели от 1,5 до 3,0 кВт с 6 и 8 полюсами;
- От 750 до 1000 об/мин, прямая передача.

PRX

- Конструкция из AISI 316;
- Винт из стали AISI 316;
- Двигатели от 1,5 до 3,0 кВт с 6 и 8 полюсами;
- От 750 до 1000 об/мин, прямая передача;
- Пригодны для использования с макс. содержанием твердых примесей 3%.



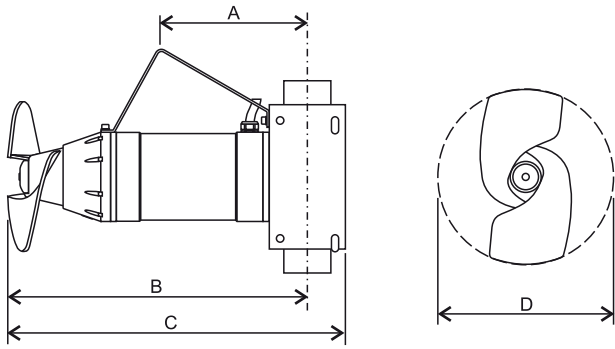
PRO

- Чугунная конструкция;
- Винт из Fe 510;
- Двигатели от 1,1 до 15 кВт с 4 полюсами;
- От 222 до 350 об/мин, передача с редуктором;
- Пригодны для использования с макс. содержанием твердых примесей 12%.

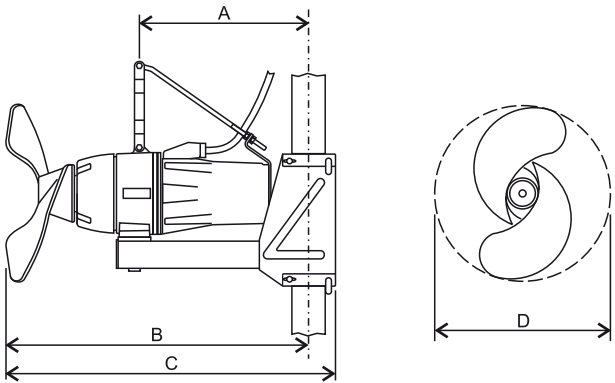
Технические характеристики

	P1 (кВт)	P2 (кВт)	ток			старт	кабель	об/мин	ВИНТ			
			режим	пик	полюсы				напор N	Ø в мм	лопастей	материал
PRS 200/6/1/285	1.9	1.5	3.6	25	6	DOL	7x1.5	1000	390	285	2	Fe 510 D
PRS 300/6/1/325	3.0	2.2	6.4	45	6	DOL	7x1.5	1000	530	325	2	Fe 510 D
PRS 400/6/1/360	4.2	3.0	7.8	55	6	DOL	7x1.5	1000	650	360	2	Fe 510 D
PRS 200/8/1/380	2.2	1.5	5.8	41	8	DOL	7x1.5	750	465	380	2	Fe 510 D
PRS 350/8/1/440	3.4	2.5	7.1	50	8	DOL	7x1.5	750	600	440	2	Fe 510 D
PRX 200/6/1/285	1.9	1.5	3.6	25	6	DOL	7x1.5	1000	390	285	2	AISI 316
PRX 300/6/1/325	3.0	2.2	6.4	45	6	DOL	7x1.5	1000	530	325	2	AISI 316
PRX 400/6/1/360	4.2	3.0	7.8	55	6	DOL	7x1.5	1000	650	360	2	AISI 316
PRX 200/8/1/380	2.2	1.5	5.8	41	8	DOL	7x1.5	750	465	380	2	AISI 316
PRX 350/8/1/440	3.4	2.5	7.1	50	8	DOL	7x1.5	750	600	440	2	AISI 316
PRO 150/4/7/540	1.7	1.1	3.0	21	4	DOL	7x1.5	222	295	540	2	Fe 510 D
PRO 200/4/6/540	2.1	1.5	3.9	27	4	DOL	7x1.5	268	405	540	2	Fe 510 D
PRO 300/4/6/550	2.8	2.2	5.2	36	4	DOL	7x1.5	268	575	550	2	Fe 510 D
PRO 400/4/4/540	4.0	3.0	7.2	51	4	DOL	7x1.5	350	805	540	2	Fe 510 D
PRO 550/4/4/550	5.0	4.0	8.6	60	4	DOL	7x1.5	350	980	550	2	Fe 510 D
PRO 750/4/4/600	7.2	5.5	12.5	88	4	Y/Δ	12x2.5	350	1450	600	2	Fe 510 D
PRO 1000/4/4/640	9.0	7.5	15.2	105	4	Y/Δ	12x2.5	350	1950	640	2	Fe 510 D
PRO 1500/4/6/800	15.1	11.0	25.4	178	4	Y/Δ	12x2.5	268	3400	800	2	Fe 510 D
PRO 2000/4/6/850	17.9	15.0	29.8	210	4	Y/Δ	12x2.5	268	4600	850	2	Fe 510 D

Габаритные размеры и вес



	A	B	C	D	Kg
PRS 200/6/1/285	260	585	670	285	59
PRS 300/6/1/325	260	585	670	325	59
PRS 400/6/1/360	260	585	670	360	59
PRS 200/8/1/380	250	577	660	380	66
PRS 350/8/1/440	250	577	660	440	67



	A	B	C	D	Kg
PRX 200/6/1/285	260	585	670	285	59
PRX 300/6/1/325	260	585	670	325	59
PRX 400/6/1/360	260	585	670	360	59
PRX 200/8/1/380	250	577	660	380	66
PRX 350/8/1/440	250	577	660	440	67

Размеры в мм

Все размеры являются всего лишь ориентировочными

	A	B	C	D	Kg
PRO 150/4/7/540	450	988	1070	540	141
PRO 200/4/6/540	450	988	1070	540	136
PRO 300/4/6/550	450	978	1060	550	141
PRO 400/4/4/540	450	988	1070	540	138
PRO 550/4/4/550	450	978	1060	550	138
PRO 750/4/4/600	540	1123	1220	600	223
PRO 1000/4/4/650	540	1123	1220	640	229
PRO 1500/4/6/800	650	1313	1410	800	314
PRO 2000/4/6/850	625	1313	1410	850	337

Размеры в мм

Все размеры являются всего лишь ориентировочными

Установка

Миксеры PROpeller комплектуются полной гаммой аксессуаров для установки, которые обеспечивают установку и облегчают обслуживание в ванне любого типа, а также гарантируют правильное расположение миксера в ванне благодаря разнообразным возможным регулировкам.

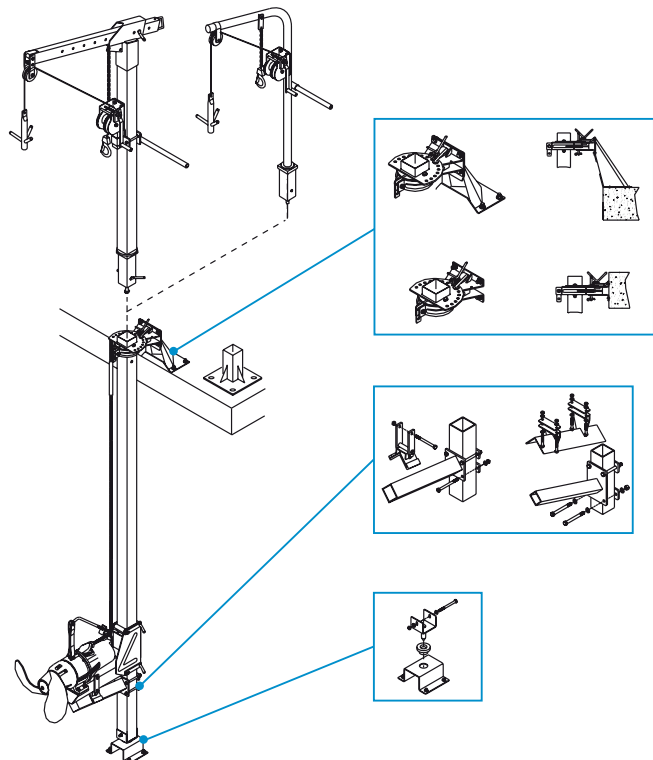
В базовой комплектации миксер поставляется с направляющими салазками и с подъемным крюком, вся металлоконструкция может поставляться из металла с горячим цинкованием или же из нержавеющей стали.

По заказу, для миксеров больших размеров поставляются другие установочные аксессуары.

Все подъемные системы выполнены из чрезвычайно прочных конструкций, гарантирующих эффективность и долговечность.

Дополнительные преимущества обеспечиваются полной разборкой на отдельные компоненты, что позволяет собирать систему даже без подъемных средств.

Благодаря специальному креплению в верхней части, все колонны Zenit позволяют демонтировать подъемную систему для ее использования на многочисленных системах.



PRO

Генератор потока

Описание и применение

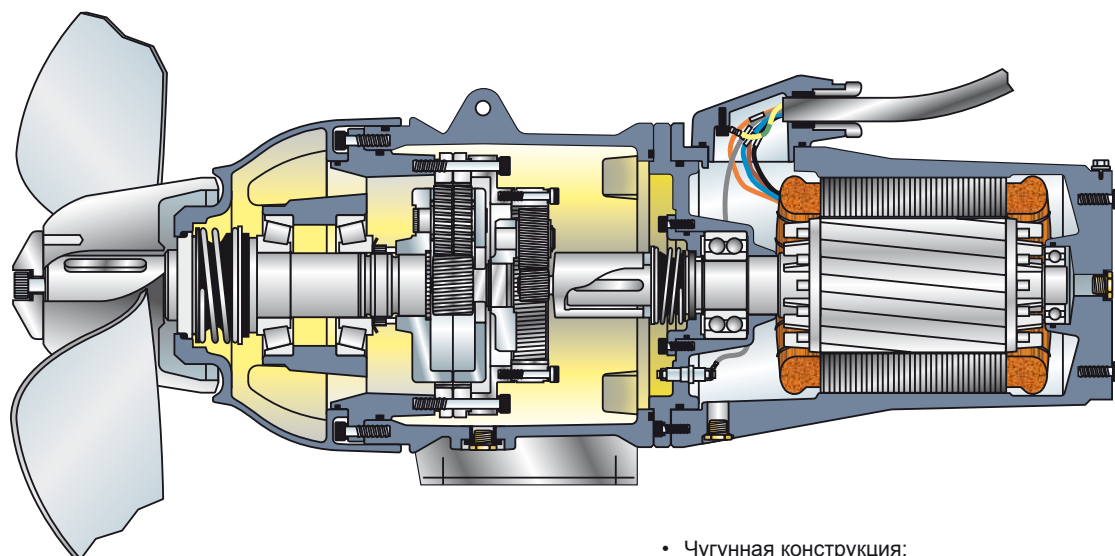
Генераторы потока Zenit серии PRO выполняются из чугуна с винтом из нержавеющей стали. Винты с самоочищающимся профилем имеют диаметр до 2100 мм. Использованные электродвигатели имеют мощность от 0,8 до 5,5 кВт с 4 или 6 полюсами, с планетарным редуктором.

Большой, медленно вращающийся винт позволяет поддерживать движение большой массы воды на низкой скорости.

Они используются в основном в окислительных, денитрификационных ваннах, а также во всех установках, в которых необходимо не допускать выпадения осадка на дне ванны.



Все изображения являются лишь ориентировочными

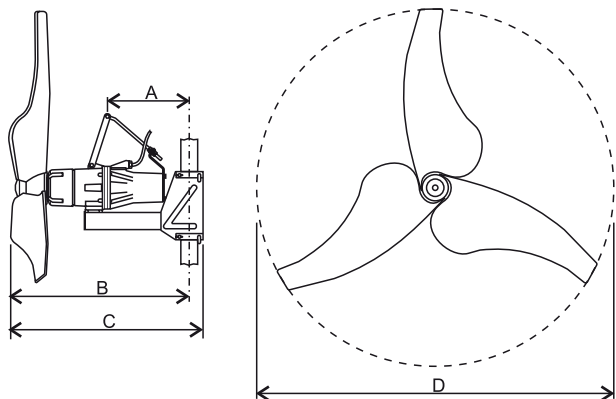


- Чугунная конструкция;
- Винт из AISI 316;
- Двигатели от 0,8 до 5,5 кВт с 4-6 полюсами;
- От 27 до 148 об/мин, передача с редуктором;
- Пригодны для использования с макс. содержанием твердых примесей от 1 до 3%.

Технические характеристики

	P1 (кВт)	P2 (кВт)	ток				кабель	об/мин	ВИНТ			
			режим	пик	полюсы	старт			напор N	Ø в мм	лопастей	материал
PRO 100/6/7/620	1.3	0.8	2.95	21	6	DOL	7x1.5	148	290	620	3	AISI 316
PRO 150/6/7/660	1.8	1.1	4.3	30	6	DOL	7x1.5	148	410	660	3	AISI 316
PRO 200/6/7/700	2.2	1.5	4.7	33	6	DOL	7x1.5	148	550	700	3	AISI 316
PRO 300/6/7/750	3.0	2.2	6.4	45	6	DOL	7x1.5	148	800	750	3	AISI 316
PRO 400/6/7/800	4.2	3.0	7.8	55	6	DOL	7x1.5	148	1040	800	3	AISI 316
PRO 150/4/46/1900	1.7	1.1	3.0	21	4	плавный запуск	7x1.5	33	1200	1900	2	AISI 316
PRO 200/4/46/2000	2.1	1.5	3.9	27	4	плавный запуск	7x1.5	33	1600	2000	2	AISI 316
PRO 200/6/38/1700	2.2	1.5	4.7	33	6	плавный запуск	7x1.5	27	1600	1700	3	AISI 316
PRO 300/4/46/1700	2.8	2.2	5.2	36	4	плавный запуск	7x1.5	33	1800	1700	3	AISI 316
PRO 400/4/38/1750	4.0	3.0	7.2	51	4	плавный запуск	7x1.5	40	2200	1750	3	AISI 316
PRO 550/4/46/2100	5.0	4.0	8.6	60	4	плавный запуск	7x1.5	33	2600	2100	3	AISI 316
PRO 550/4/13/1040	5.0	4.0	8.6	60	4	плавный запуск	7x1.5	119	1400	1040	3	AISI 316
PRO 750/4/38/2000	7.2	5.5	12.5	88	4	плавный запуск	12x2.5	43	3200	2000	3	AISI 316

Габаритные размеры и вес



	A	B	C	D	Kg
PRO 100/6/7/620	460	893	975	620	137
PRO 150/6/7/660	460	893	975	660	137
PRO 200/6/7/700	460	893	975	700	139
PRO 300/6/7/750	460	908	990	750	139
PRO 400/6/7/800	410	923	1005	800	143
PRO 150/4/46/1900	600	1144	1241	1900	206
PRO 200/4/46/2000	600	1144	1241	2000	207
PRO 200/6/38/1700	630	1107	1204	1700	207
PRO 300/4/46/1700	630	1107	1204	1700	207
PRO 400/4/38/1750	600	1144	1241	1750	207
PRO 550/4/46/2100	655	1210	1300	2100	282
PRO 550/4/13/1040	535	1074	1171	1040	175
PRO 750/4/38/2000	685	1325	1425	2000	322

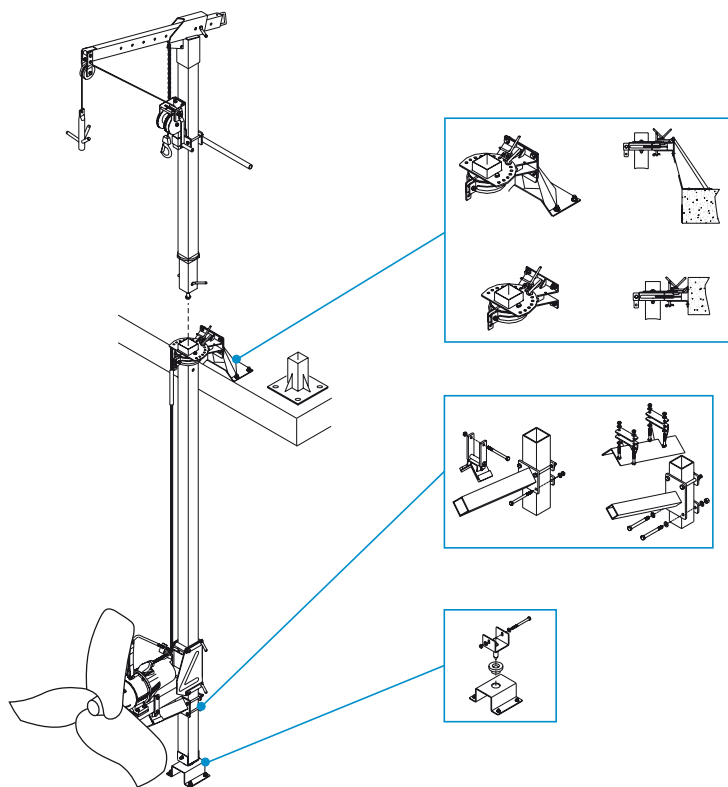
Размеры в мм

Все размеры являются всего лишь ориентировочными

Установка

Генераторы потока PRO комплектуются полной гаммой аксессуаров для монтажа, которые обеспечивают установку и облегчают обслуживание в ванне любого типа, а также гарантируют правильное расположение в ванне благодаря разнообразным возможным регулировкам.

В базовой комплектации миксер поставляется с направляющими салазками и с подъемным крюком, вся металлоконструкция может поставляться из металла с горячим цинкованием или же из нержавеющей стали.



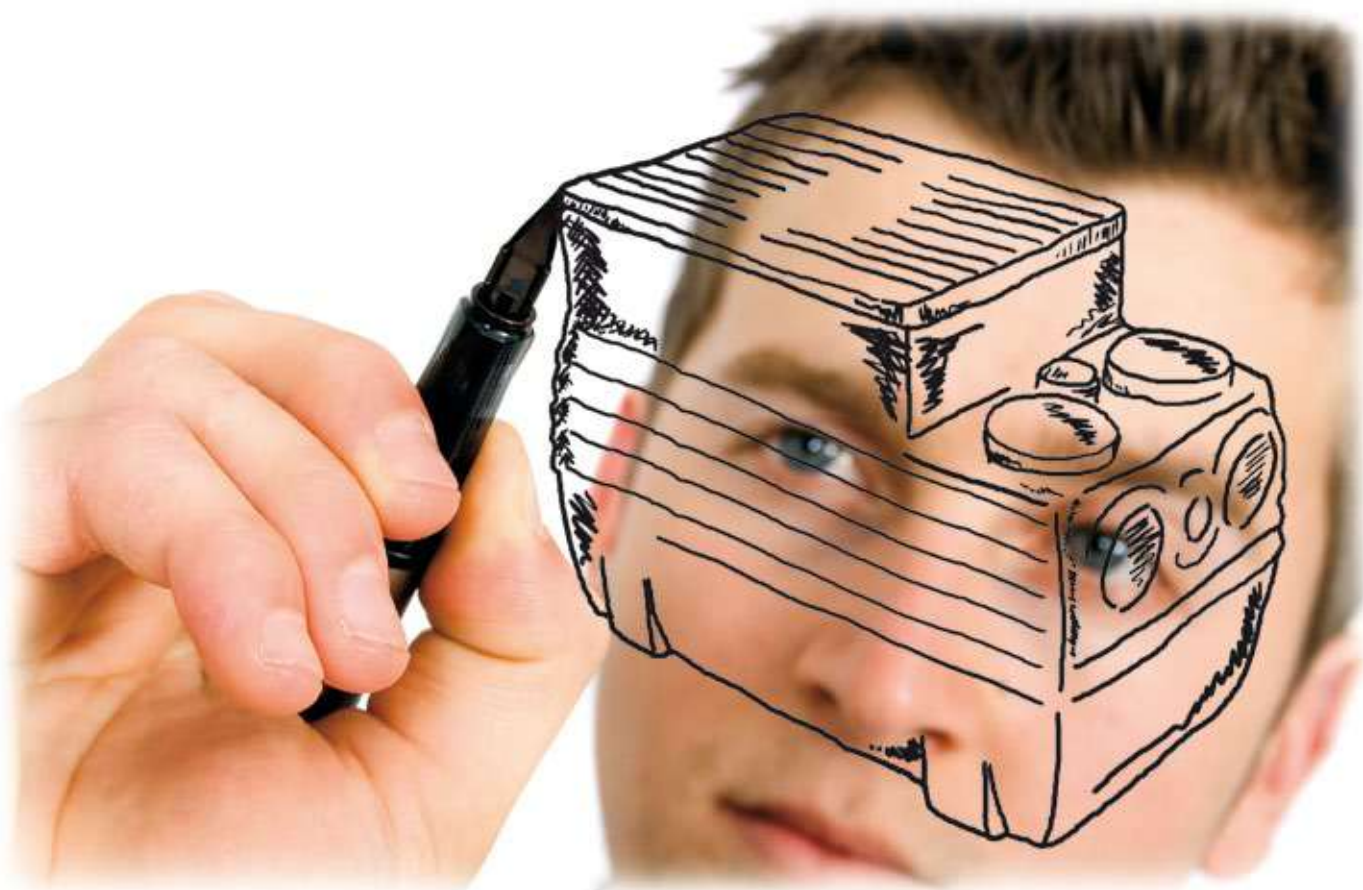
Все подъемные системы выполнены из чрезвычайно прочных конструкций, гарантирующих эффективность и долговечность.

Дополнительные преимущества обеспечиваются полной разборкой на отдельные компоненты, что позволяет собирать систему даже без подъемных средств.

Благодаря специальному креплению в верхней части, все колонны Zenit позволяют демонтировать подъемную систему для ее использования на многочисленных системах.

3.0

ПОДЪЕМНЫЕ СТАНЦИИ



3.1 Подъемные станции



nanoBOX

ПРИГОДНА ДЛЯ СБОРА ЛИШЬ ТОЛЬКО БЫТОВЫХ СТОКОВ, ТАКИХ КАК ИЗ СТИРАЛЬНЫХ МАШИН, ДУШЕЙ И УМЫВАЛЬНИКОВ (НЕПРИГОДНА ДЛЯ СТОКОВ ИЗ ТУАЛЕТОВ).



blueBOX

СТАНЦИИ BLUEBOX ПРИГОДНЫ ДЛЯ СБОРА И ПОДЪЕМА ЧИСТОЙ, ДОЖДЕВОЙ ВОДЫ И СТОКОВ ИЗ СТИРАЛЬНЫХ МАШИН, РАКОВИН И ТУАЛЕТОВ В СИСТЕМАХ, РАСПОЛОЖЕННЫХ НИЖЕ УРОВНЯ КАНАЛИЗАЦИОННОЙ СЕТИ, ТАКИХ КАК ГАРАЖИ ИЛИ ПОЛУПОДВАЛЬНЫЕ ПОМЕЩЕНИЯ.



BOX PRO

ПОДЪЕМНЫЕ СТАНЦИИ ВЫПОЛНЕНЫ ИЗ ПРОЧНОГО ПОЛИЭТИЛЕНА СРЕДНЕЙ ПЛОТНОСТИ, ПРИГОДНЫ ДЛЯ УСТАНОВКИ НА ГРАЖДАНСКИХ И ЖИЛЫХ ОБЪЕКТАХ СУЩЕСТВЕННЫХ РАЗМЕРОВ.

Все изображения являются лишь ориентировочными

Готовые подъемные станции **NanoBOX**, **BlueBOX** и **BOX PRO** являются эффективным решением для сбора и перекачивания стоков в канализацию, когда она недостижима при гравитационном сливе.

Они находят применение в основном в сельской или гористой местности с низкой плотностью населения, где отсутствует капиллярная канализационная сеть.

Zenit предлагает полную гамму моделей любого типа и способа установки: от маленькой бытовой системы (NanoBOX и BlueBOX) до самой сложной системы, предназначенной для жилых комплексов (BOX PRO).

Ввиду их многочисленных преимуществ подъемные станции на сегодняшний день являются обязательным выбором для тех, кому необходимо экономичное решение, безопасное и экологически совместимое.

Одна проблема - одно решение

Полиэтиленовые подъемные станции приспособляются к системам любого типа. Наземные или подземные, открытые или в помещениях - они всегда находят свое наилучшее применение при выполнении минимального объема строительных работ и быстрой установке.

Снижение затрат

В отличие от обычных бетонных резервуаров готовые станции не нуждаются в обслуживании и обладают большей стойкостью к химическому и механическому воздействию, которое на них оказывают фекальные стоки, с существенной экономией средств.

Вопрос веса

Такой легкий и прочный материал, как полиэтилен, обеспечивает меньшие транспортные расходы, облегчает перемещение подъемной станции, вместе с тем гарантируя высокую надежность.

Энергия, но только когда она необходима

Подъемные станции разработаны для рационального и оптимизированного использования электроэнергии благодаря правильным характеристикам электронасоса, зависящим от емкости резервуара и от использования поплавковых выключателей, управляющих всеми функциями пуск-стоп.

nanoBOX

nanoBOX - это высококачественный полиэтиленовый резервуар, пригодный для сбора лишь только бытовых стоков, таких как из стиральных машин, душей и умывальников (непригоден для стоков из туалетов).

Максимальная емкость резервуара составляет 33 литров и он оснащен уже установленным погружным электронасосом Zenit серии Steel**.

Благодаря своим конструктивным характеристикам и небольшим размерам, **nanoBOX** обладает чрезвычайной универсальностью и простотой в установке.

Работа и применение

Пригодна для сбора лишь только бытовых стоков, таких как из стиральных машин, душей и умывальников (непригодна для стоков из туалетов).

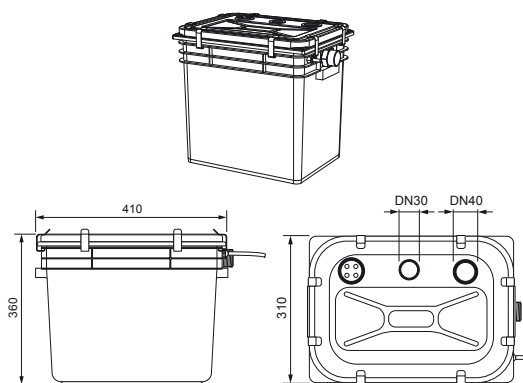


Все изображения являются лишь ориентировочными

Общие характеристики

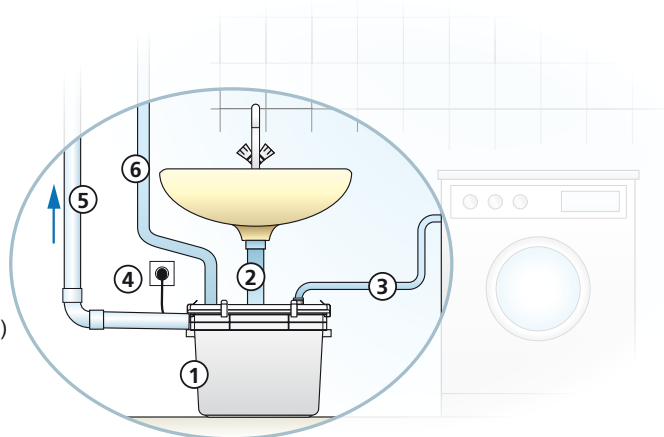
Емкость (L)*	33
Вес (кг)	8 (DR-Steel 25/2) - 8.7 (DR-Steel 37/2)
Кол. насосов	1
Питание	220/240V ~1,50Hz
Защита	IP68
Вход/Выход	1 x DN30, 1 x DN40 / DN32 (внутренняя резьба)
Включение	Автоматическое с поплавком
Макс. температура жидкости	35°C (до 75°C в течение короткого периода)
Свободный просвет	10 mm

В комплекте с: погружные электронасосы Zenit DR-Steel 25/2 о 37/2; Кабель 10м, поплавка.



Установка

- ① nanoBOX
- ② Вход сливов из умывальников (с сифоном)
- ③ Вход сливов из стиральных машин
- ④ Сетевая розетка
- ⑤ Дыхательная труба (не нуждается в фильтре)
- ⑥ Напорная труба



Разрешенные конфигурации

	V	Фазы	P2 (kW)	A	Rpm	Ø	Свободный просвет
DR-Steel 25/2 M50	230	1	0.25	2.3	2900	G 1¼"	10 mm
DR-Steel 37/2 M50	230	1	0.37	3.1	2900	G 1¼"	10 mm

	Q					
l/s	0.0	0.5	1.0	1.5	2.0	2.5
l/min	0.0	30	60	90	120	150
m³/h	0.0	1.8	3.6	5.4	7.2	9.0
H (m)	8.5	7.0	5.7	4.0	1.3	
	13.6	11.6	9.5	7.0	4.5	1.9

**Дополнительную информацию можно найти в разделе DR-Steel данного каталога.

blue **BOX**

Готовые **подъемные станции** являются эффективным и экономичным решением для сбора и перекачивания бытовых стоков в канализационной сети, когда она находится на более высокой отметке, следовательно, недостижимой для самотека, или же в случае необходимости измельчения отходов.

Серия **BlueBOX** состоит из емкостей, выполненных из ротостампованного полиэтилена объемом 90, 150, 250 литров, предназначенных для установки с одним насосом, или же 400 для двух насосов. Особенная форма серии вдохновлена дизайном Pininfarina насосов серии Blue.

Благодаря своим конструктивным характеристикам, BlueBOX является чрезвычайно универсальной и простой в установке.



Все изображения являются лишь ориентировочными

Работа и применение

Водосборная емкость принимает бытовые сточные воды, поступающие со сливов любого типа из ливневых и дренажных колодцев.

Установленный в емкости насос позволяет перекачивать воду в канализационную систему. Крышка и трубные муфты имеют уплотнения, обеспечивающие полную герметичность. **BlueBOX** предназначается для многочисленных возможностей подключения входных, выходных и вентиляционных труб, обеспечивая соответствующую эксплуатацию в любых условиях свободного места.

Внутри может быть установлен измельчающий насос, способный дробить посторонние тела, содержащиеся в стоках, и перекачивать их на большие расстояния. Таким образом, перекачиваемая жидкость может пропускаться даже по трубам маленького диаметра, обеспечивая существенную экономию в плане стоимости всей системы.



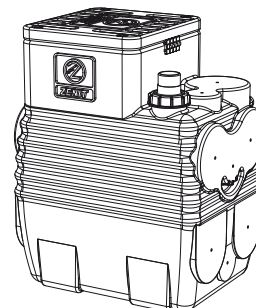
Гамма BlueBOX*

Станции **BlueBOX** пригодны для сбора и подъема чистой, дождевой воды и стоков из стиральных машин, раковин и туалетов в системах, расположенных ниже уровня канализационной сети, таких как гаражи или полуподвальные помещения. Модели 90 и 150 компактны и просты в установке. Следовательно, они рекомендуются для систем в гражданских и жилых объектах. Благодаря большой гамме имеющихся электрических и гидравлических аксессуаров, версии на 250 и 400 литров находят применение в промышленных и жилых объектах.

BlueBOX 90L

Емкость (L)	90
Размеры (мм)	480x370x610
Кол. насосов	1
Макс. температура жидкости	40°C (до 90°C в течение короткого периода)
Рекомендованные насосы	DG Blue, GR BluePRO

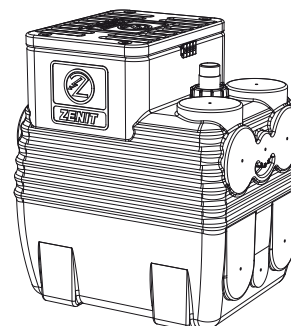
В комплекте с: кабельными муфтами, напорными трубами из ПВХ Ø 1½", штуцером для аварийного слива, комплектом уплотнений для входных труб 1xØ110, 1xØ75, 1xØ50 мм, специальной опорой для снижения хода поплавка. Защитное устройство от перелива по заказу.



BlueBOX 150L

Емкость (L)	150
Размеры (мм)	580x480x660
Кол. насосов	1
Макс. температура жидкости	40°C (до 90°C в течение короткого периода)
Рекомендованные насосы	DG Blue, DG BluePRO, GR BluePRO

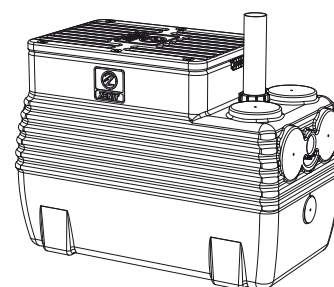
В комплекте с: кабельными муфтами, напорными трубами из ПВХ Ø 1½", штуцером для аварийного слива, комплектом уплотнений для входных труб 2xØ110, 1xØ75, 1xØ50 мм, специальной опорой для снижения хода поплавка. Защитное устройство от перелива по заказу.



BlueBOX 250L

Емкость (L)	250
Размеры (мм)	900x500x660
Кол. насосов	1
Макс. температура жидкости	40°C (до 90°C в течение короткого периода)
Рекомендованные насосы	DG Blue, DG BluePRO, GR BluePRO

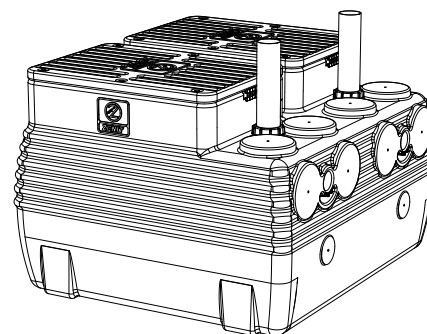
В комплекте с: кабельными муфтами, 2 уплотнениями для труб Ø110, 1 уплотнением для труб Ø75 мм



BlueBOX 400L

Емкость (L)	400
Размеры (мм)	900x1000x660
Кол. насосов	2
Макс. температура жидкости	40°C (до 90°C в течение короткого периода)
Рекомендованные насосы	DG Blue, DG BluePRO, GR BluePRO, DGO

В комплекте с: кабельными муфтами, 4 уплотнениями для труб Ø110, 2 уплотнением для труб Ø75 мм



* Все размеры являются всего лишь ориентировочными. Объем приблизительный, он относится к максимальному вмещаемому объему до вытекания содержимого из резервуара.

Как это сделано?

Технические характеристики

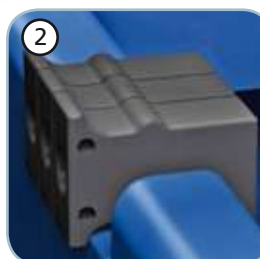
- Версия от 90 до 150 литров для 1 насоса с прямой установкой;
- Версия на 250 литров для одного насоса и на 400 литров для двух насосов с прямой установкой или с соединительным устройством;
- Крышка, допускающая хождение;
- Уплотнительная прокладка между емкостью и крышкой;
- Облегченная установка входных и выходных труб воздуха с герметизацией уплотнением;
- Встроенные ручки для подъема;
- Подготовка для экстренного опорожнения при помощи крана;
- Запатентованная кабельная муфта, позволяющая простое извлечение насоса для проведения обслуживания;
- Боковые лепестки, имеющиеся в центральной части емкости, обеспечивают отличное сцепление в случае подземной установки (см. Соответствующее руководство).



Все изображения являются лишь ориентировочными



1 Прочная крышка, допускающая хождение. Большой верхний проем позволяет использовать аварийный насос для экстренного опорожнения, делая эти операции простыми и гигиеничными.



2 ЗАПАТЕНТОВАННАЯ модульная система кабельной муфты, позволяющая извлекать насос без необходимости его отключения или вытаскивания провода питания (см. соответствующее руководство).



3 Герметичное уплотнение, обеспечиваемое уплотнениями из резины NBR с двумя манжетами и С-образной формой. Уплотнение позволяет быстрое подключение BlueBOX к различным трубам, решая проблемы вибрации.



4 Подготовка для входных труб сточных вод даже на боковых стенках.



5 Двойная встроенная ручка для подъема и переноски, облегчающая перемещение, даже вручную.



6 Подготовка для аварийного опорожнения в заниженном положении.

Разрешенные конфигурации

Возможны дополнительные конфигурации с погружными насосами других семейств Zenit. За дополнительной информацией обращайтесь в Отдел работы с заказчиками Zenit.

С КРЫЛЬЧАТКОЙ VORTEX	V	Фазы	P2 (кВт)	A	Rpm	Ø	Свободный просвет	Совместим с BlueBOX			
								90L	150L	250L	400L
DG Blue 40/2/G40V A1BM/50	230	1	0.3	2.3	2900	G 1½"	40 mm	●			
DG Blue 50/2/G40V A1BM/50	230	1	0.37	2.8	2900	G 1½"	40 mm	●	●		
DG Blue 75/2/G40V A1BM/50	230	1	0.55	4.1	2900	G 1½"	40 mm	●	●		
DG Blue 100/2/G40V A1BM/50	230	1	0.74	5.6	2900	G 1½"	40 mm	●	●	●	●
DG BluePRO 50/2/G40V A1BM/50	230	1	0.37	2.8	2900	G 1½"	40 mm		●		
DG BluePRO 75/2/G40V A1BM/50	230	1	0.55	4.1	2900	G 1½"	40 mm		●		
DG BluePRO 100/2/G40V A1BM/50	230	1	0.74	5.6	2900	G 1½"	40 mm		●	●	●
DG BluePRO 150/2/G50V A1CM/50	230	1	1.1	7.5	2900	G 2"	50 mm			●	●
DG BluePRO 200/2/G50V A1CM/50	230	1	1.5	10.0	2900	G 2"	50 mm			●	●
DG BluePRO 50/2/G40V A1BT/50	400	3	0.37	1.15	2900	G 1½"	40 mm		●		
DG BluePRO 75/2/G40V A1BT/50	400	3	0.55	1.6	2900	G 1½"	40 mm		●		
DG BluePRO 100/2/G40V A1BT/50	400	3	0.74	2.15	2900	G 1½"	40 mm		●	●	●
DG BluePRO 150/2/G50V A1CT/50	400	3	1.1	3.2	2900	G 2"	50 mm			●	●
DG BluePRO 200/2/G50V A1CT/50	400	3	1.5	4.3	2900	G 2"	50 mm			●	●
DGO 150/2/G65V A1CM/50	230	1	1.1	8.2	2900	G 2½"	65 mm				●
DGO 200/2/G65V A1CM/50	230	1	1.5	9.9	2900	G 2½"	65 mm				●
DGO 150/2/G65V A1CT/50	400	3	1.1	2.7	2900	G 2½"	65 mm				●
DGO 200/2/G65V A1CT/50	400	3	1.5	3.6	2900	G 2½"	65 mm				●

l/s	0	2	4	6	8	10	12
l/min	0	120	240	360	480	600	720
m³/h	0	7.2	14.4	21.6	28.8	36.0	43.2

DGBLUE 40/2/G40V A1BM/50	6.0	4.0	1.7				
DGBLUE 50/2/G40V A1BM/50	7.6	5.5	2.9				
DGBLUE 75/2/G40V A1BM/50	10.1	8.5	5.7	2.6			
DGBLUE 100/2/G40V A1BM/50	11.6	10.2	7.6	4.3			
DG BluePRO 50/2/G40V A1BM(T)/50	7.0	4.9	2.4				
DG BluePRO 75/2/G40V A1BM(T)/50	10.2	8.0	5.5	2.6			
DG BluePRO 100/2/G40V A1BM(T)/50	11.4	9.8	7.4	4.4			
DG BluePRO 150/2/G50V A1CM(T)/50	12.3	10.7	8.8	6.5	4.4	2.4	
DG BluePRO 200/2/G50V A1CM(T)/50	15.3	13.7	11.7	9.4	7.1	4.7	2.5
DGO 150/2/G65V A1CM(T)/50	8.0	7.2	6.1	4.7	3.0		
DGO 200/2/G65V A1CM(T)/50	9.7	8.8	7.7	6.3	4.7	3.0	

ИЗМЕЛЬЧИТЕЛИ	V	Фазы	P2 (кВт)	A	Rpm	Ø	Совместим с BlueBOX			
							90L	150L	250L	400L
GR BluePRO 100/2/G40H A1CM/50	230	1	0.74	5.5	2900	G 1½"-DN32 PN6	●	●	●	●
GR BluePRO 150/2/G40H A1CM/50	230	1	1.1	7.5	2900	G 1½"-DN32 PN6			●	●
GR BluePRO 200/2/G40H A1CM/50	230	1	1.5	10.0	2900	G 1½"-DN32 PN6			●	●
GR BluePRO 100/2/G40H A1CT/50	400	3	0.74	2.7	2900	G 1½"-DN32 PN6	●	●	●	●
GR BluePRO 150/2/G40H A1CT/50	400	3	1.1	3.2	2900	G 1½"-DN32 PN6			●	●
GR BluePRO 200/2/G40H A1CT/50	400	3	1.5	4.3	2900	G 1½"-DN32 PN6			●	●

l/s	0	1	2	3	4	5
l/min	0	60	120	180	240	300
m³/h	0	3.6	7.2	10.8	14.4	18.0

GR BluePRO 100/2/G40H A1CM(T)/50	18.0	16.4	14.4	11.5	6.9		
GR BluePRO 150/2/G40H A1CM(T)/50	21.1	19.6	17.9	15.1	10.4	3.0	
GR BluePRO 200/2/G40H A1CM(T)/50	27.0	25.6	23.6	20.7	16.1	9.3	

Типы установки

Подъемные станции **BlueBOX** могут устанавливаться на пол или же под землей. Они предназначены для использования насосов Zenit с крыльчаткой vortex или с системой измельчения, которые должны заказываться отдельно, в зависимости от конкретных потребностей.

Многочисленные устройства для входных и выходных труб обеспечивают оптимальную установку даже в случае использования с существующими системами. Кроме того, имеющиеся многочисленные гидравлические и электрические аксессуары придают практичности в установке и использовании подъемных станций BlueBOX.

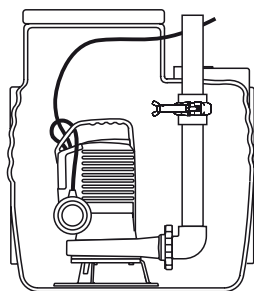
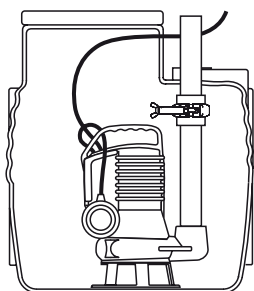
BlueBOX 90 - 150

Установка

Ввиду небольших размеров, модели на 90 и 150 литров позволяют прямую установку насоса. Днище **BlueBOX** профилировано таким образом, чтобы удерживать насос в нужном положении без использования дополнительных аксессуаров.

Могут использоваться насосы DG Blue с крыльчаткой vortex или GRBlue с измельчителем. В последнем случае необходимо использовать обычный резьбовой угольник 90° для изменения направления напора.

Выходная труба из ПВХ, подключенная к насосу, оборудована резьбовой муфтой, позволяющей легко отделять насос от системы для проведения обслуживания, не отключая трубы от подъемной станции.



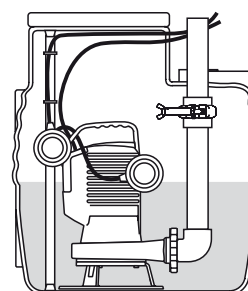
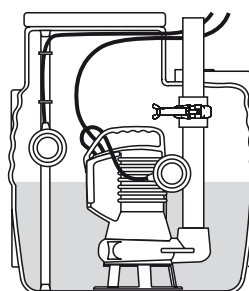
Все изображения являются лишь ориентировочными

Комплект электрических аксессуаров

В этих моделях рекомендуется использовать насосы, оборудованные поплавком запуска/остановки.

Это делает установку простой и экономичной.

При необходимости можно использовать дополнительный поплавок с функцией аварийного сигнала на случай перелива, который подключается к электрическому щиту управления.



BlueBOX 250 - 400

Установка

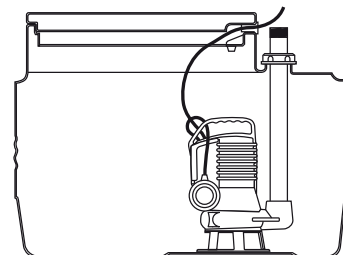
Фиксированная установка

Идеальная установка для насосов с вертикальным напором до 2½"

Насос устанавливается на дно емкости. Особенная форма дна сохраняет насос в правильном положении.

К конечной части напорной трубы может быть подключен обратный клапан шарового или гильотинного типа.

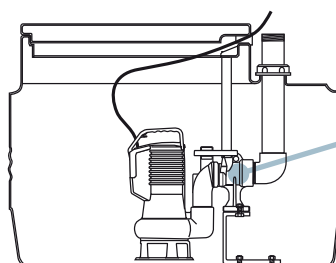
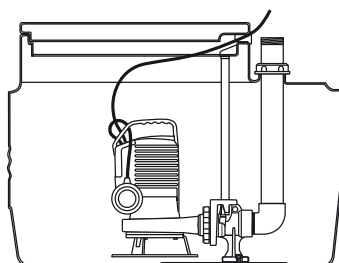
Фиксированная установка, несомненно, является самой простой и экономичной.



Установка с донным соединительным устройством (ДСУ)

Установка с донным соединительным устройством позволяет просто поднимать и устанавливать насос на место без опорожнения емкости. Насосы с вертикальным напорным отверстием могут устанавливаться с использованием специального комплекта для горизонтального ДСУ. Это универсальная установка, облегчающая операции обслуживания или замены электронасоса.

Для получения более подробной информации см. раздел Аксессуары.

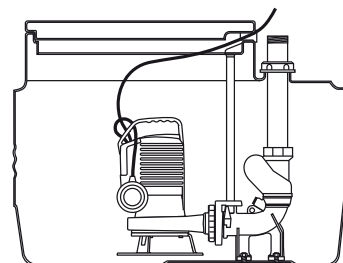


Установка с донным соединительным устройством (ДСУ) и шаровым клапаном (ШК)

Этот специальный и компактный аксессуар обеспечивает все преимущества обычного ДСУ, а также, благодаря встроенному сливному клапану, не допускает образование воздушных пробок в корпусе насоса в случае полного опорожнения.

Благодаря этому, специальный обратный шаровой клапан может устанавливаться непосредственно на напорной линии ДСУ внутри **BlueBOX**, обеспечивая небольшие габаритные размеры и установку без компромиссов.

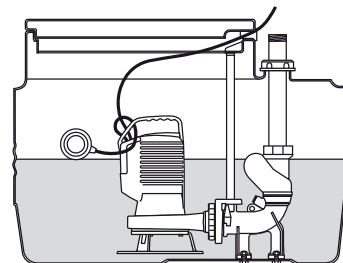
Для получения более подробной информации см. раздел Аксессуары.



Комплект электрических аксессуаров

С встроенным поплавком

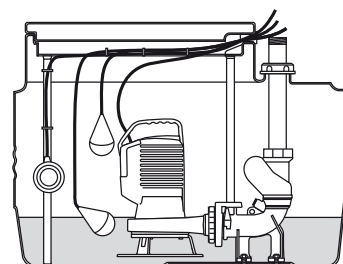
Для эксплуатации насосов, оборудованных поплавком, подъемная станция **BlueBOX** может использоваться без дополнительных электрических аксессуаров. Поплавок насоса выполняет включение и выключение в зависимости от достигнутого уровня.



При отсутствии встроенного поплавка

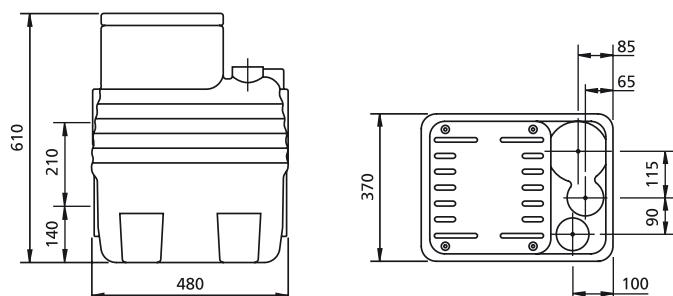
В случае эксплуатации с насосами без поплавка, подъемная станция **BlueBOX** должна комплектоваться поплавками минимального, максимального уровня и, при необходимости, аварийной системой.

По заказу может поставляться электрический щит управления со всеми характеристиками, пригодными для работы одного или двух насосов (400 л) и таких аксессуаров, как система переключения или звуковая и световая сигнализация.



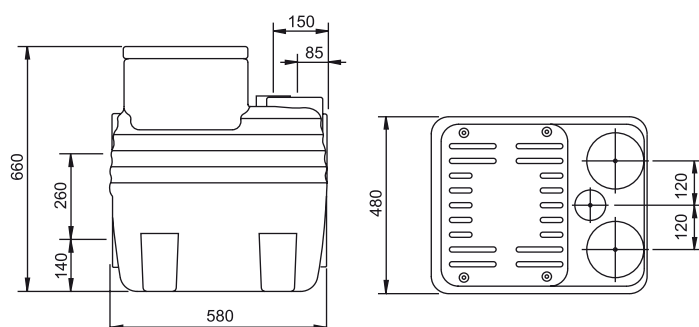
Габаритные размеры и вес*

BlueBOX 90L



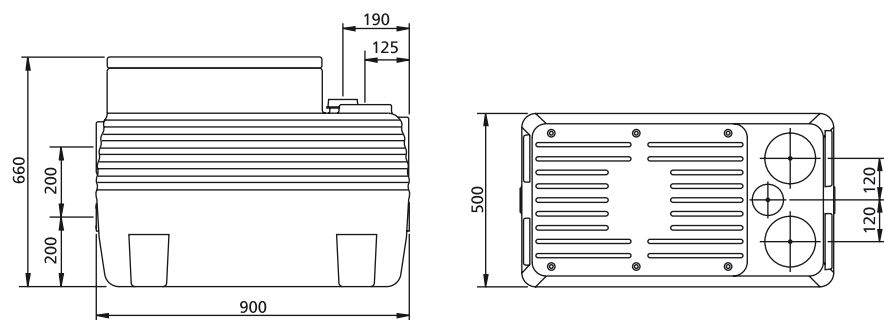
Вход	9 x Ø 110mm 1 x Ø 75 mm
Выход	1 x Ø 1½" - 2"
Вес	кг 9

BlueBOX 150L



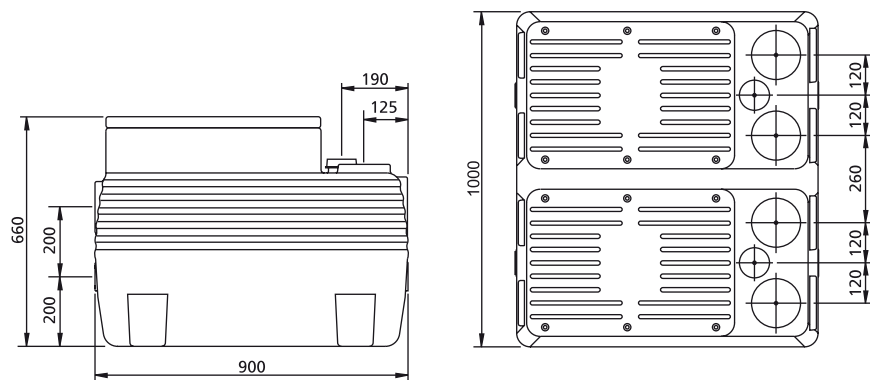
Вход	10 x Ø 75 о 110mm
Выход	1 x Ø 1½" - 2"
Вес	кг 11

BlueBOX 250L



Вход	10 x Ø 75 о 110mm
Выход	1 x Ø 1½" - 2"
Вес	кг 15

BlueBOX 400L



Вход	20 x Ø 75 о 110mm
Выход	2 x Ø 1½" + 2½"
Вес	кг 31

*Все размеры являются всего лишь ориентировочными. Размеры мм (данные без насоса и аксессуаров).

Способ установки

Установка подъемной станции **BlueBOX** очень простая. Она поставляется в частично собранном виде, чтобы уменьшить время на монтаж, затрачиваемое клиентом.

Многочисленные конструкторские решения облегчают выполнение операций установки, а входящие в комплект аксессуары позволяют оптимизировать систему в любых условиях.



1

Емкость **BlueBOX** может устанавливаться на пол или под землей. Подготовка для прохождения входных и выходных труб имеется на трех сторонах, следовательно, можно оптимизировать установку по собственным потребностям.



2

Перед окончательной установкой следует сделать отверстия в стенках чашечной фрезой, чтобы установить уплотнения, а затем и трубы в выбранных местах.



3

Для обеспечения отличной герметичности устанавливается входящая в комплект уплотнительная прокладка с двумя манжетами. Нет необходимости в использовании других герметиков, поэтому установка является чрезвычайно быстрой.



4

После окончательной установки нашей **BlueBOX** устанавливаются входные трубы сточной воды и аэрации.



5

Затем выполняется установка насоса, которая, несомненно, будет более простой, если мы выбрали **BlueBOX** с ДСУ. В этом случае достаточно будет сместить специальный фланец по направляющим трубам вплоть до получения отличного соединения с корпусом ДСУ. В комплекте **BlueBOX**, внутри нее, поставляется аксессуар, который после сборки обеспечивает аварийное опорожнение, используя сливное отверстие, находящееся в заниженном положении.



6

Электрические кабели проходят через специальные запатентованные кабельные муфты, обеспечивающие отличную герметичность. Перед прокладкой кабеля необходимо просверлить острым инструментом необходимые кабельные муфты и не трогать остальные, чтобы предотвратить вытекание жидкости и неприятные запахи.



7

Завершив установку и проверив работу насоса с соответствующими поплавками, можно закрепить крышку винтами. По ней можно ходить, но нельзя ездить.



8

Подъемная станция **BlueBOX** готова к эксплуатации. Большая гамма гидравлических и электрических аксессуаров позволяет решать любые потребности установки.

BOX PRO

Серия **BOX PRO** состоит из подъемных станций, выполненных из прочного полиэтилена средней плотности, пригодных для установки на гражданских и жилых объектах существенных размеров.

Как правило, они используются в зонах, в которых невозможен гравитационный дренаж стоков.

Установка ниже нулевой отметки упрощает подключение к системе сбора канализационных стоков.

Специальная форма специально задумана для противодействия давлению, которому подвергается станция после установки.

Внутренние стенки, не имеющие выступов, способствуют отличному опорожнению и не допускают образование отложений, которые могут стать причиной неприятных запахов, и гарантируют оптимальную эксплуатацию. Подъемные станции **BOX PRO** могут использоваться с одним или двумя погружными электронасосами внутри с крыльчаткой vortex, канальной или измельчительной.

Установка осуществляется при помощи донного направляющего устройства, позволяющего быстрое извлечение электронасоса на поверхность, даже без опорожнения резервуара.

Работа и применение

Подъемные станции **BOX PRO** могут использоваться с одним или двумя погружными электронасосами внутри с крыльчаткой vortex, канальной или измельчительной.

Установка осуществляется при помощи донного направляющего устройства, позволяющего быстрое извлечение электронасоса на поверхность, даже без опорожнения резервуара.

Каждая станция предназначена для подключения к 3 трубам для подачи стоков и к одной напорной трубе. Кроме того, она имеет 2 отдельных отверстия для выхода электрических проводов.

Металлическая крышка, выдерживающая нагрузку от проезда транспортных средств, позволяет устанавливать станцию также в местах с движением транспортных средств и пешеходов.

Работа может быть автоматизирована благодаря поплавковой системе контроля, включающей в себя также аварийный сигнал перелива для еще более безопасного использования. Модели S и J оборудованы задвижкой, которой можно управлять специальным ключом, входящим в комплект поставки, через внешнее смотровое окно, не открывая основную крышку.



Foto indicativa del prodotto



Гамма BOX PRO*

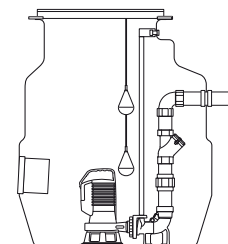
Станции **BOX PRO** предназначены для сбора и подъема сточных вод.

Аксессуары включаются (M, V, S, J): кабельными муфтами, напорными трубами из ПВХ Ø 1½", штуцером для аварийного слива, комплектом уплотнений для входных труб 2xØ110, 1xØ75, 1xØ50 мм, специальной опорой для снижения хода поплавка. Защитное устройство от перелива по заказу.

Тип M

Идеальное решение для небольшого объема от одного дома, а также в тех случаях, где ограничена глубина выемки грунта. Предназначается для работы с одним или двумя погружными электронасосами Zenit. Работа может быть автоматизирована благодаря поплавковой системе контроля, включающей в себя также аварийный сигнал перелива для еще более безопасного использования.

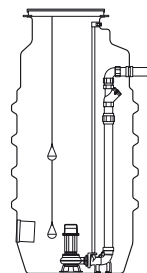
Емкость (L)	1.000
Размеры (мм)	Ø1.016 - h1.224
Кол. насосов	1/2
Макс. температура жидкости	40°C (до 90°C в течение короткого периода)
Рекомендованные насосы	DRO, DGO, SMI, DGI, GRBluePRO, GRI, GRE



Тип V

Наиболее распространенная для эксплуатации в одиночных домах, в санузлах или же в офисах до 10 человек. Предназначается для работы с одним или двумя погружными электронасосами Zenit. Работа может быть автоматизирована благодаря поплавковой системе контроля, включающей в себя также аварийный сигнал перелива для еще более безопасного использования.

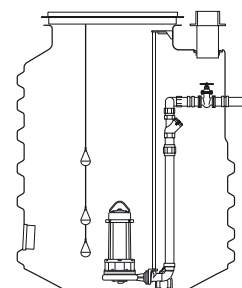
Емкость (L)	2.000
Размеры (мм)	Ø1.016 - h2.310
Кол. насосов	1/2
Макс. температура жидкости	40°C (до 90°C в течение короткого периода)
Рекомендованные насосы	DRO, DGO, SMI, DGI, GRBluePRO, GRI, GRE



Тип S

Предназначается для маленьких производственных или коммерческих комплексов, ресторанов, небольших гостиниц, клиник, кемпингов. Предназначается для работы с двумя погружными электронасосами Zenit. Работа может быть автоматизирована благодаря поплавковой системе контроля, включающей в себя также аварийный сигнал перелива для еще более безопасного использования.

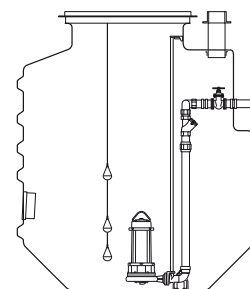
Емкость (L)	4.000 ÷ 9.500
Размеры (мм)	Ø1.624 - h2.015, 3.000, 4.000, 4.500
Кол. насосов	2
Макс. температура жидкости	40°C (до 90°C в течение короткого периода)
Рекомендованные насосы	DRO, DGO, DGN, DGP, MAN, GRBluePRO, GRI, GRE, GRP, GRN, APN, APP, SMP



Тип J

Рекомендуется для крупных комплексов, таких как гостиницы, больницы и очистные сооружения. Предназначается для работы с двумя погружными электронасосами Zenit. Работа может быть автоматизирована благодаря поплавковой системе контроля, включающей в себя также аварийный сигнал перелива для еще более безопасного использования.

Емкость (L)	10.000 ÷ 18.000
Размеры (мм)	Ø2.246 - h2.520, 3.500, 4.500
Кол. насосов	2
Макс. температура жидкости	40°C (до 90°C в течение короткого периода)
Рекомендованные насосы	DRO, DGO, DGN, DGP, MAN, GRBluePRO, GRI, GRE, GRP, GRN, APN, APP, SMP



* Все размеры являются всего лишь ориентировочными. Объем приблизительный, он относится к максимальному вмещаемому объему до вытекания содержимого из резервуара.

Как это сделано?

Технические характеристики

- Установка при помощи донного соединительного устройства;
- Система старт/стоп и аварийная поплавковая защита от перелива;
- Напорные трубы из АБС или металлические с цементным покрытием;
- Два прямых клапана (только на станциях с двойным напором);
- Напорная задвижка, управляемая снаружи при помощи входящего в комплект ключа;
- Металлическая крышка, выдерживающая нагрузку при проезде транспортных средств;
- Полностью из повторно используемых материалов;
- Подключение металлических частей к равнопотенциальной сети.



Установка входной трубы

Система регулировки входной трубы позволяет эффективно направлять сточные воды на основание подъемной станции, чтобы преодолевать возможные перепады уровня и снижать турбулентность, обеспечивая поток сточных вод без потерь, засорений и без выхода запахов наружу.



Foto indicativa del prodotto



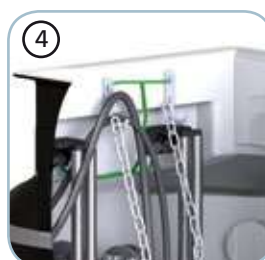
1 Выполняется из полиэтилена средней плотности большой толщины, который является более стойким при использовании в условиях с низкой температурой.



2 Установка электронасоса с крепежной опорой к днищу при помощи болтов с герметичными уплотнениями и усилительных стальных штанг.



3 Подготовка для 3 труб подачи стоков Ø 160 мм с быстрым креплением при помощи уплотнений из NBR без использования герметиков.



4 Подключение к заземлению всех металлических компонентов внутри подъемной станции при помощи равнопотенциальной системы.



5 Два выхода Ø 110 мм для электрических кабелей, которые облегчают операцию подключения к щиту электронасосов, поплавков и ультразвуковых датчиков при необходимости.

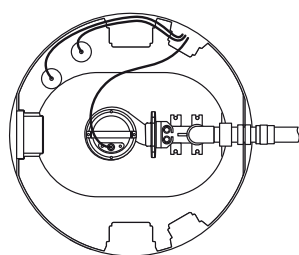
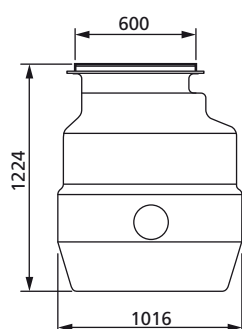


6 Напорная труба с номинальным диаметром 50 из АБС и с номинальным диаметром 80-100-150, выполненным из мягкого железа с внутренней облицовкой из цемента по норме EN 545:2002 для гарантии большей механической стойкости к коррозии.

КРЫЛЬЧАТКИ С БОЛЬШИМ НАПОРОМ	V	Фазы	P1 (kW)	P2 (kW)	A	Rpm	Ø	Свободный просвет	Совместим с BlueBOX			
									M	V	S	J
APN 250/2/G40H A1DM/50	230	1	2.7	1.8	12.5	2900	G 1½"-DN32 PN6	10 mm			•	•
APN 250/2/G40H A1DT/50	400	3	2.5	1.8	4.3	2900	G 1½"-DN32 PN6	10 mm			•	•
APN 300/2/G50H A1DT/50	400	3	3.7	2.2	5.1	2900	G 2"- DN32 PN6	10 mm			•	•
APN 400/2/G50H A1FT/50	400	3	4.0	3	6.7	2900	G 2"- DN32 PN6	10 mm			•	•
APN 550/2/G50H A1FT/50	400	3	5.0	4.1	8.7	2900	G 2"- DN32 PN6	10 mm			•	•
APP 750/2/G50H A0HT/50	400	3	8.8	7.2	14.5	2900	G 2"- DN32 PN6	10 mm			•	•
APP 1000/2/G50H A1HT/50	400	3	12.4	10	19.8	2900	G 2"- DN32 PN6	10 mm			•	•

Габаритные размеры и вес*

Тип M



Вход

3 x Ø 160
2 x Ø 110 (кабелей)

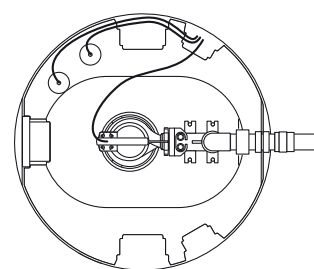
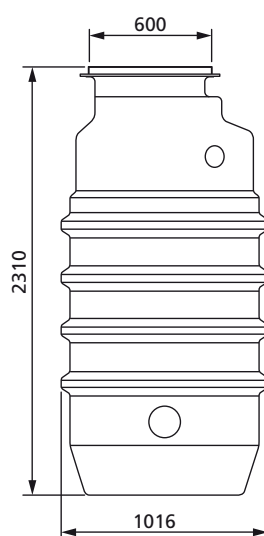
Выход

1/2 x DN50±150

Вес

85±175 Kg

Тип V



Вход

3 x Ø 160
2 x Ø 110 (кабелей)

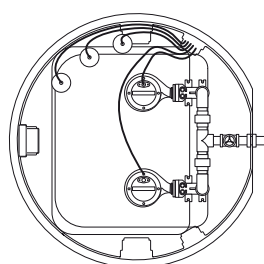
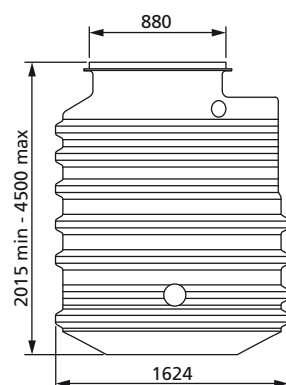
Выход

1/2 x DN50±150

Вес

134±235 Kg

Тип S



Вход

3 x Ø 160
2 x Ø 110 (кабелей)

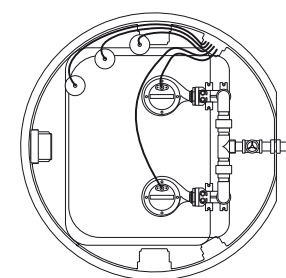
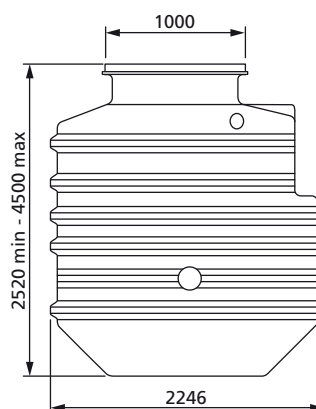
Выход

1/2 x DN50±150

Вес

242±839 Kg

Тип J



Вход

3 x Ø 160
2 x Ø 110 (кабелей)

Выход

1/2 x DN50±150

Вес

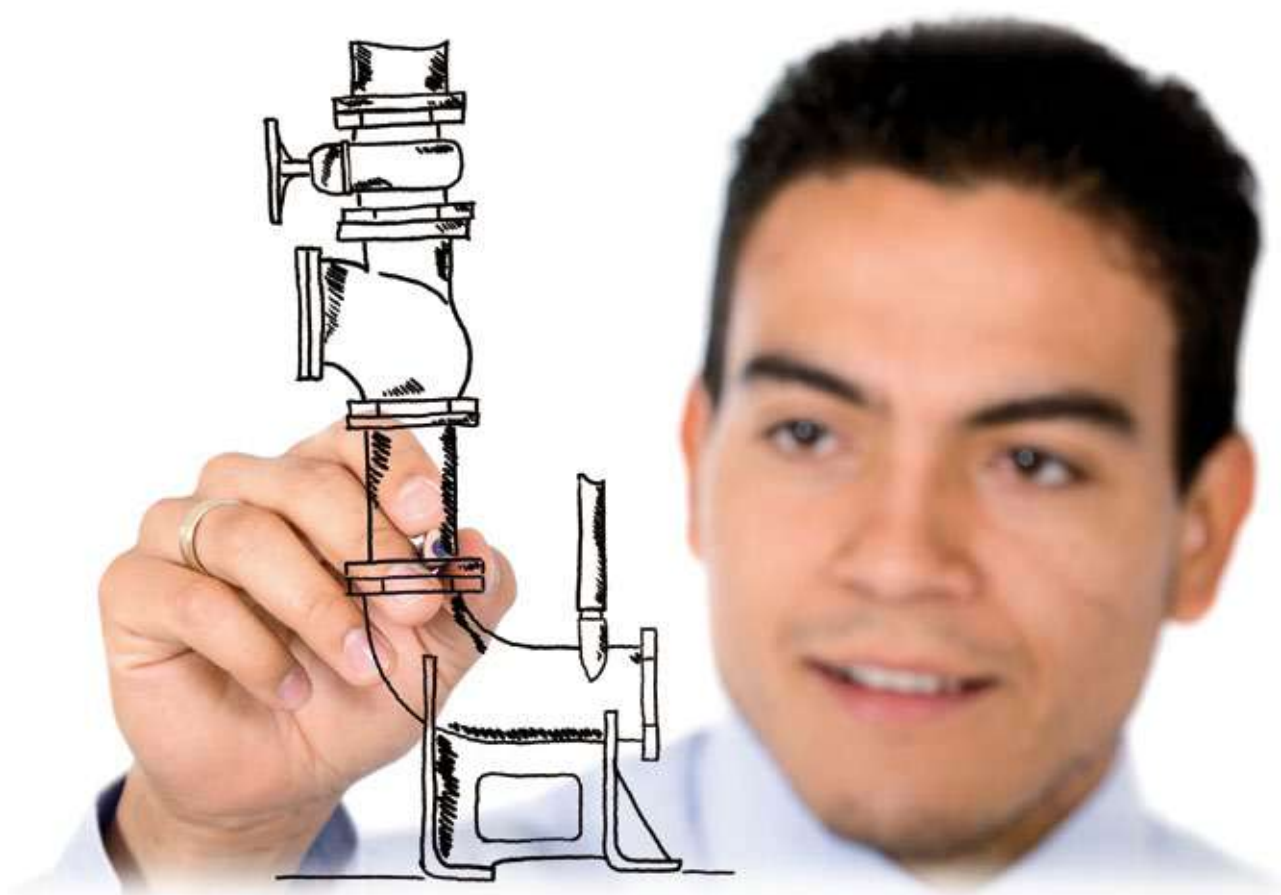
422±1508 Kg

* Все размеры являются всего лишь ориентировочными. Объем приблизительный, он относится к максимальному вмещаемому объему до вытекания содержимого из резервуара.



4.0

ГИДРАВЛИЧЕСКИЕ АКСЕССУАРЫ



4.1 Соединительные устройства и основания

Соединительные устройства являются необходимым аксессуаром для нефиксированного гидравлического подключения насоса к напорной трубе. Благодаря этой системе можно забирать насос с поверхности и затем быстро устанавливать его на место, не прибегая к опорожнению емкости, которая нередко дорого стоит и является причиной продолжительного простоя системы.

Для всего модельного ряда Zenit гарантируется отличное соединение между фланцем и устройством при помощи резинового уплотнения. Кроме того, все донные устройства разработаны с двумя направляющими трубами для обеспечения отличной и простой фазировки во время соединения.

Внешнее соединительное устройство (DAC E), единственный в своем роде аксессуар, позволяющий установку и использование даже на уже существующих системах. Особенная форма этого аксессуара позволяет избежать дорогостоящую и дискомфортную операцию опорожнения емкости даже во время установки.

Донные соединительные устройства Zenit могут быть с горизонтальным или вертикальным напором, чтобы лучше приспособиться к потребностям клиента.

Все чугунные соединительные устройства выполняются для 2 направляющих труб, позволяющих отправлять насос в рабочее положение, не допуская нежелательный поворот.

Кроме того, ЗАПАТЕНТОВАННАЯ система снижает механическое воздействие на направляющие трубы и упрощает операцию отсоединения насоса даже после продолжительного погружения в сточные воды.

Существует также особенное устройство из нержавеющей стали, предназначенное для использования с насосами серии DRY при наличии кислот или морской воды.

Другая особенность (вертикальных) соединительных систем Zenit заключается в том, что они были разработаны для сохранения всасывающей горловины насоса на идеальном расстоянии, без необходимости выполнения ступени.

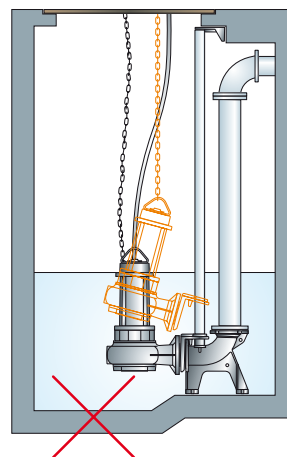
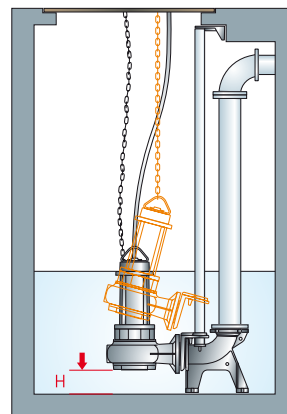
Поэтому, они обеспечивают значительную экономию в плане времени и затрат при строительстве емкостей для сбора, а также облегчают замену в уже существующих системах.

Донное вертикальное соединительное устройство DAC V может соединяться со специальным шаровым клапаном на 2".

Благодаря особенному дыхательному клапану, встроенному в корпус DAC, воздушные пробки, которые могут образовываться, например, в летнее время, когда уровень воды в колодце опускается ниже порога заливки, выпускаются, обеспечивая исправную работу электронасоса.

На приведенном ниже изображении представлена описанная выше версия.

Компактность этого аксессуара позволяет его легко использовать в колодцах небольших размеров.



DAC E (GAS 2")

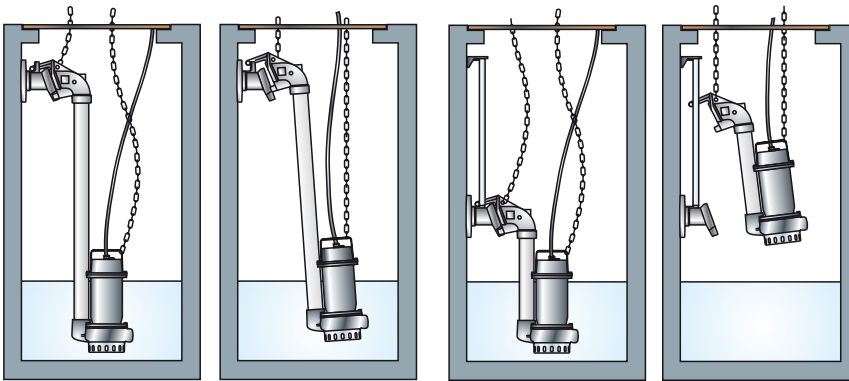
Устройства внешнего соединения

Общие характеристики

- Неподвижный корпус из чугуна GJL-250 - подвижный корпус из gjs-600-3;
- Эпоксид-виниловая краска;
- Уплотнения из резины NBR;
- Свободный интегральный просвет;
- Крепление к стене при помощи фланца DN50 PN10 или трубной резьбы 2";
- При помощи специального переходника наружная/внутренняя резьба можно использовать этот аксессуар также и с насосами с напорным отверстием с трубной резьбой 1 1/4" и трубной резьбой 1 1/2".



Все изображения являются лишь ориентировочными

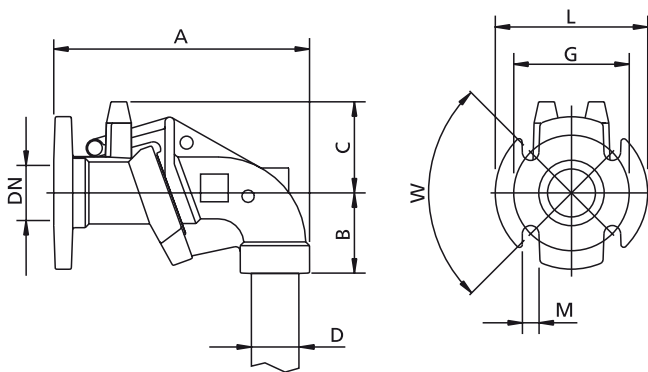


В установках, в которых необходимо закрепить DAC-E на удалении от крышки колодца можно прибегнуть к использованию двух направляющих труб (на 3/4"), позволяющих смещать насос до получения отличного соединения.

Имеющиеся модели

DAC -E G50/50HВход ТРУБНАЯ РЕЗЬБА 2", напорное отверстие ТРУБНАЯ РЕЗЬБА 2" и фланец DN50 PN10

Габаритные размеры и вес



	A	B	C	D	DN	G	L	M	W	kg
DAC -E G50/50H	280	90	100	G 2"	G 2"	125	165	18	90°	8

Размеры в мм

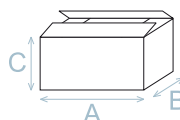
Все размеры являются всего лишь ориентировочными

Размеры упаковки

	A	B	C
DAC -E G50/50H	385	225	245

Размеры в мм

Все размеры являются всего лишь ориентировочными



DAC V (1½" - 2" и DN32 PN6 - DN50 PN10)

Донные соединительные устройства с вертикальным напорным отверстием

Общие характеристики

- Корпус из чугуна GJL-250;
- Уплотнение из резины NBR;
- Эпоксид-виниловая краска;
- Свободный интегральный просвет;
- В комплекте с соединением для подключения к полиэтиленовой трубе (ø 63 мм);
- Выход с трубной резьбой 2" и трубной резьбой 2 ½";
- Комплектуется направляющими трубами и скользящим фланцем с крепежом из нержавеющей стали;
- Позволяет удерживать всасывающее отверстие насоса на оптимальной высоте, поэтому, устраняется необходимость в изготовлении ступени на дне резервуара;
- Версия с шаровым клапаном непосредственно на выходном отверстии. Эта модель поставляется с встроенным дыхательным клапаном для выпуска воздуха.



Все изображения являются лишь ориентировочными

Имеющиеся модели

DAC-N G40V/G50-65V ... ход для насосов с вертикальным напорным отверстием с ТРУБНОЙ РЕЗЬБОЙ 1½",
..... напорное отверстие с ТРУБНОЙ РЕЗЬБОЙ 2" - 2½"

DAC-N G50V/G50-65V ... Вход для насосов с вертикальным напорным отверстием с ТРУБНОЙ РЕЗЬБОЙ 2",
..... напорное отверстие с ТРУБНОЙ РЕЗЬБОЙ 2" - 2½"

Оба аксессуара оборудованы соединением для трубы из PE 63 (GTP) или запорным шаровым клапаном (VAP) + дыхательным клапаном.

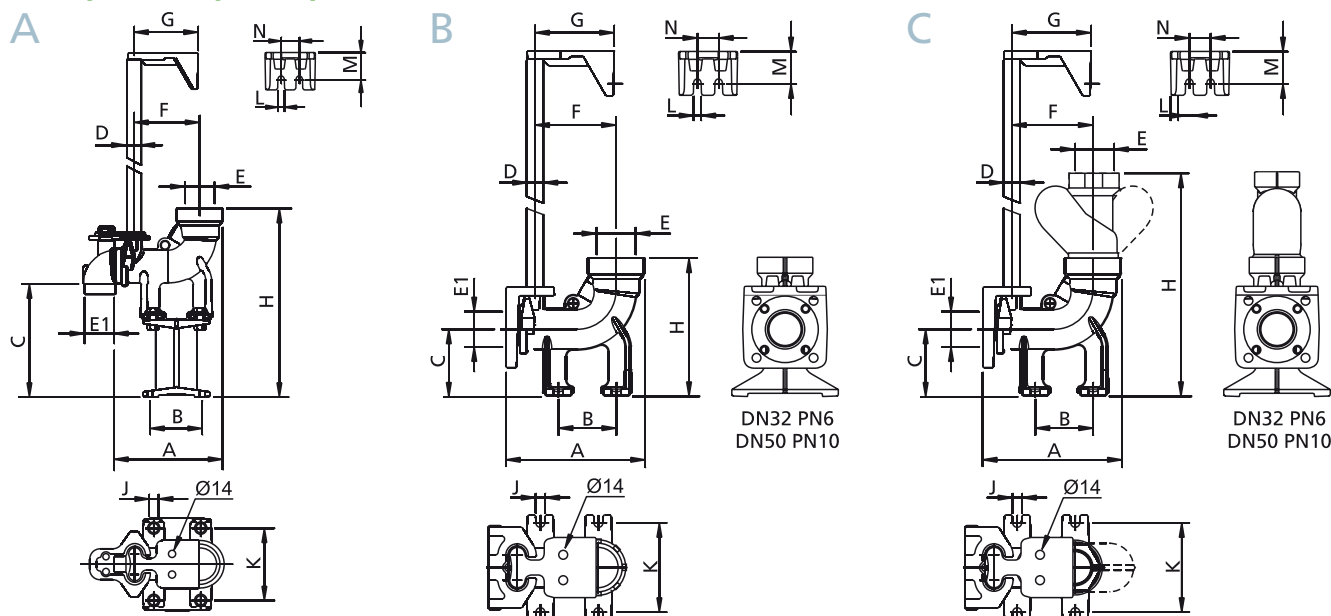
DAC-N 32-50/G50-65V ... Вход DN32 PN6 и DN50 PN10, напорное отверстие с ТРУБНОЙ РЕЗЬБОЙ 2" и с ТРУБНОЙ РЕЗЬБОЙ 2 ½"
..... Этот аксессуар поставляется в комплекте с соединением для трубы из PE 63 (GTP)

DAC-N 32-50/G50V+VAP Вход DN32 PN6 и DN50 PN10, напорное отверстие с ТРУБНОЙ РЕЗЬБОЙ 2" (диаметр напорного отверстия клапана)

Этот аксессуар поставляется в комплекте с шаровым клапаном на 2".

Для исправной работы корпус DAC предусматривает автоматический клапан сброса воздуха..

Габаритные размеры и вес



A	A	B	C	D	E	E1	F	G	H	J	K	L	M	N	Kg
DAC-N G40V/G50-65V	200	90	165	¾"	G 2"-G 2½"	G 1½"	130	125	360	14	140	12	50	35	11
DAC-N G50V/G50-65V	200	90	220	¾"	G 2"-G 2½"	G 2"	130	125	360	14	140	12	50	35	11

B	A	B	C	D	E	E1	F	G	H	J	K	L	M	N	Kg
DAC-N 32-50/G50-65V	220	90	105	¾"	G 2"- G 2½"	50	130	125	215	14	140	12	50	35	8

C	A	B	C	D	E	E1	F	G	H	J	K	L	M	N	Kg
DAC-N 32-50/G50V+VAP	220	90	105	¾"	G 2"	50	130	125	355	14	140	12	50	35	9

Размеры в мм

Все размеры являются всего лишь ориентировочными

DAC V (DN65÷DN300)

Донные соединительные устройства с вертикальным напорным отверстием

Общие характеристики

- Корпус из чугуна GJL-250;
- Уплотнение из резины NBR;
- Эпоксид-виниловая краска;
- Свободный интегральный просвет;
- Комплектуется направляющими трубами и скользящим фланцем с крепежом из нержавеющей стали;
- Позволяет удерживать всасывающее отверстие насоса на оптимальной высоте, поэтому, устраняется необходимость в изготовлении ступени на дне резервуара;
- Запатентованная система упрощает операции освобождения насоса и снижает механическое воздействие на направляющие трубы.

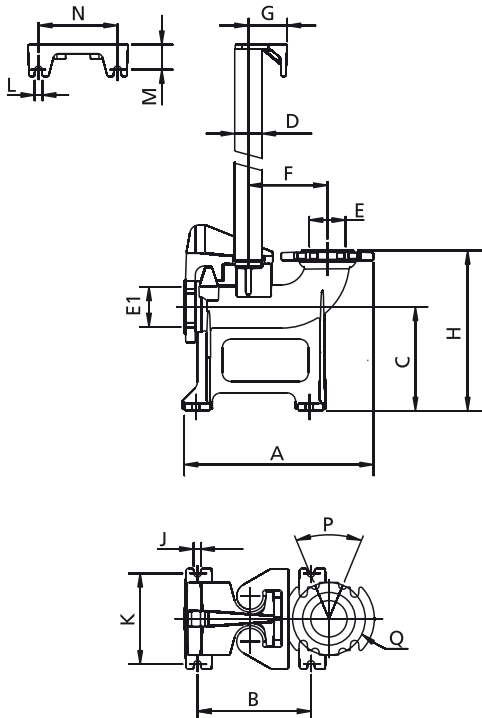
Имеющиеся модели

DAC-N 65/65V	Вход DN65 PN10-16, напорное отверстие DN65 PN10-16
DAC-N 80/80V	Вход DN80 PN10-80, напорное отверстие DN80 PN10-16
DAC-N 100/100V	Вход DN100 PN10-16, напорное отверстие DN100 PN10-16
DAC-N 150/200V	Вход DN150 PN10-16, напорное отверстие DN200 PN10
DAC-N 200/250V	Вход DN200 PN10, напорное отверстие DN250 PN10
DAC-N 250/300V	Вход DN250 PN10, напорное отверстие DN300 PN10
DAC-N 300/350V	Вход DN300 PN10, напорное отверстие DN350 PN10



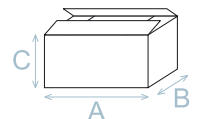
Все изображения являются лишь ориентировочными

Габаритные размеры и вес



Размеры упаковки

	A	B	C
DAC-N G40V/G50-65V	385	225	245
DAC-N G50V/G50-65V	385	225	245
DAC-N 32-50/G50-65V	385	225	245
DAC-N 32-50/G50V+VAP	385	225	245
DAC-N 65/65V	475	375	240
DAC-N 80/80V	475	375	240
DAC-N 100/100V	475	375	240



Все размеры являются всего лишь ориентировочными

	A	B	C	D	E	E1	F	G	H	J	K	L	M	N	P	Q	Kg
DAC-N 65/65V	400	250	240	2"	65	65	170	85	355	16	200	16	55	175	90°	145	26
DAC-N 80/80V	420	250	230	2"	80	80	175	85	355	16	200	16	55	175	45°	160	28
DAC-N 100/100V	450	250	220	2"	100	100	195	85	355	16	200	16	55	175	45°	180	31
DAC-N 150/200V	625	280	410	2"	200	150	305	150	600	24	250	14	50	100	45°	295	117
DAC-N 200/250V	700	500	370	2"	250	200	355	150	600	24	250	14	50	100	30°	350	149
DAC-N 250/300V	810	500	525	2"	300	250	430	150	805	24	250	14	50	100	30°	400	192
DAC-N 300/350V	955	500	495	3"	350	300	445	135	850	24	460	20	75	180	22.5°	460	293

Размеры в мм

Все размеры являются всего лишь ориентировочными

DAC N (DN32 PN6 - DN50 PN10) - (DN65÷DN250)

Донные соединительные устройства с горизонтальным напорным отверстием

Общие характеристики

- Корпус из чугуна GJL-250;
- Уплотнение из резины NBR;
- Эпоксид-виниловая краска;
- Свободный интегральный просвет;
- Модели dn32-50 в комплекте с направляющими трубами, скользящим фланцем (включая крепеж из нержавеющей стали) и резьбовым угольником с трубной резьбой 2" из нержавеющей стали;
- Модели DN65÷250 в комплекте с направляющими трубами и скользящим фланцем с крепежом из нержавеющей стали;
- Запатентованная система упрощает операции освобождения насоса и снижает механическое воздействие на направляющие трубы.

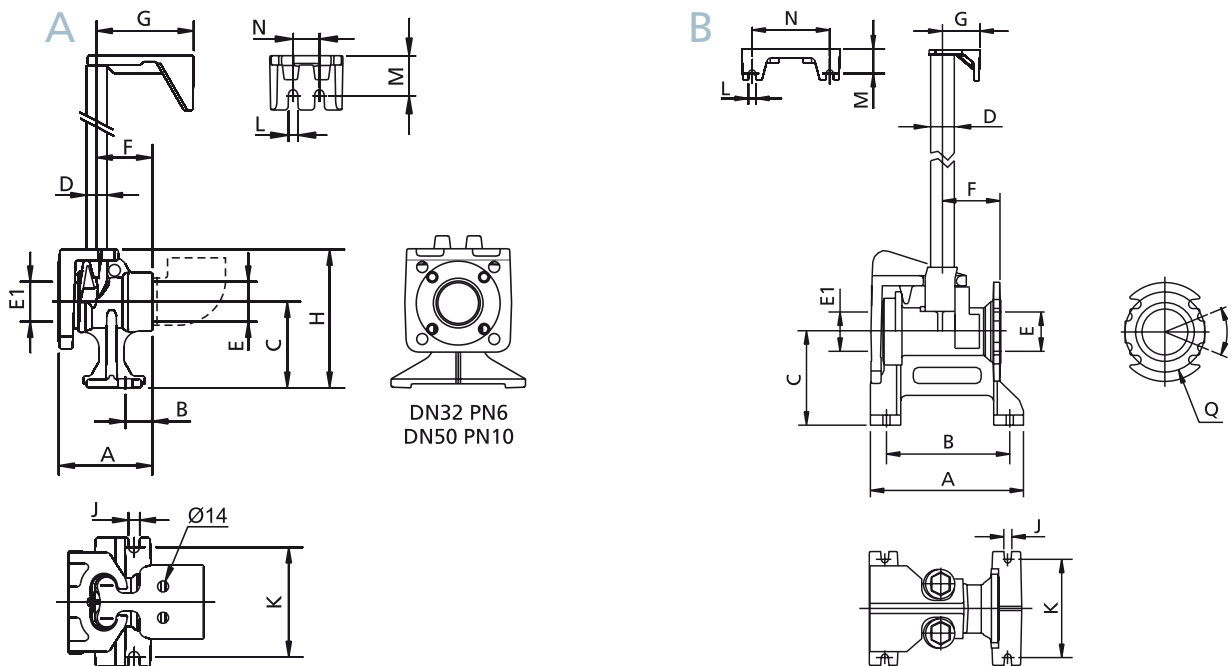


Все изображения являются лишь ориентировочными

Имеющиеся модели

- DAC-N 32-50/G50H..... Вход DN32 PN6 и DN50 PN10, горизонтальное напорное отверстие с ТРУБНОЙ РЕЗЬБОЙ 2"
- DAC-N 65/65H..... Вход DN65 PN10-16, напорное отверстие DN65 PN10-16
- DAC-N 80/80H..... Вход DN80 PN10, напорное отверстие DN80 PN10-16
- DAC-N 100/100H..... Вход DN100 PN10-16, напорное отверстие DN100 PN10-16
- DAC-N 150/150H..... Вход DN150 PN10-16, напорное отверстие DN150 PN10-16
- DAC-N 200/200H..... Вход DN200 PN10, напорное отверстие DN200 PN10
- DAC-N 250/250V..... Вход DN250 PN10, напорное отверстие DN250 PN10

Габаритные размеры и вес



A	A	B	C	D	E1	E	F	G	J	K	L	M	N	kg
DAC-N 32-50/G50H	120	35	110	¾"	50	G 2"	70	125	14	140	12	50	35	6.5

B	A	B	C	D	E1	E2	F	G	J	K	L	M	N	P	Q	kg
DAC-N 65/65H	310	250	180	2"	65	65	120	85	16	200	16	55	174	90°	145	35
DAC-N 80/80H	310	250	190	2"	80	80	120	85	16	200	16	55	174	45°	160	35
DAC-N 100/100H	320	250	190	2"	100	100	130	85	16	200	16	55	174	45°	180	39
DAC-N 150/150H	405	250	240	2"	150	150	160	150	24	250	14	50	100	45°	240	70
DAC-N 200/200H	405	250	240	2"	200	200	170	150	24	250	14	50	100	45°	295	87
DAC-N 250/250H	540	400	375	2"	250	250	265	150	24	250	14	50	100	30°	350	120

Размеры в мм

Все размеры являются всего лишь ориентировочными

DAC X (DN65÷DN100)

Донные соединительные устройства из нержавеющей стали

Общие характеристики

- Корпус и фланец из нержавеющей стали aisi 316;
- Уплотнение из NBR;
- Свободный интегральный просвет;
- Рекомендуется для установок, содержащих коррозионные и соляные жидкости.

Имеющиеся модели

DACX 65/65V Вход DN65 PN10, напорное отверстие DN65 PN10-16
 DACX 80/80V Вход DN80 PN10, напорное отверстие DN80 PN10-16
 DACX 100/100V Вход DN100 PN10, напорное отверстие DN100 PN10-16

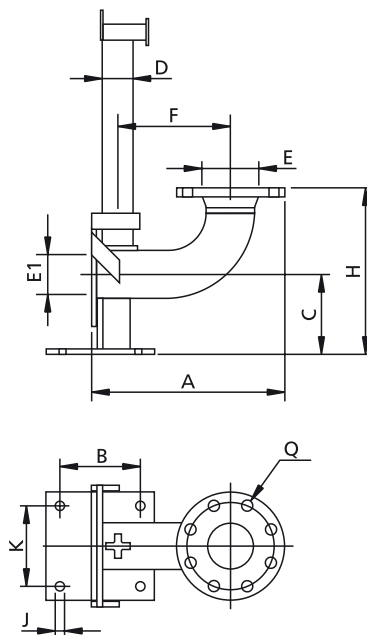


Донные соединительные устройства DAC X особенно рекомендуются для использования с насосами типа DRY и позволяют получать комплектную систему из нержавеющей стали, устойчивую к химически агрессивным жидкостям.



Все изображения являются лишь ориентировочными

Габаритные размеры и вес



	A	B	C	D	E	E1	F	H	J	K	Q	Kg
DACX-N 65/65V	320	120	170	50	65	65	170	300	13	120	145	15
DACX-N 80/80V	335	120	150	50	80	80	185	310	14	120	160	17
DACX-N 100/100V	390	120	185	50	100	100	220	380	13	120	180	19.2

Размеры в мм

Все размеры являются всего лишь ориентировочными

Аксессуары для соединительных устройств

Большая гамма сопутствующих соединительным устройствам аксессуаров позволяет оптимизировать любую систему и снизить сроки установки.

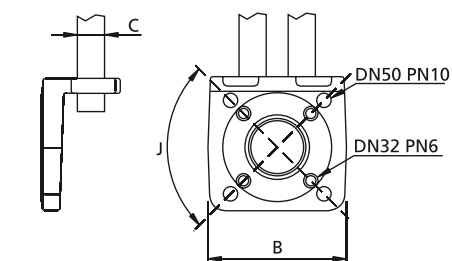
KAF

Скользкий фланец для:

- ОХУ50 (KAF 32-50);
- DAC H (проверить размеры KAF для получения правильного соединения);
- DAC V (проверить размеры KAF для получения правильного соединения).

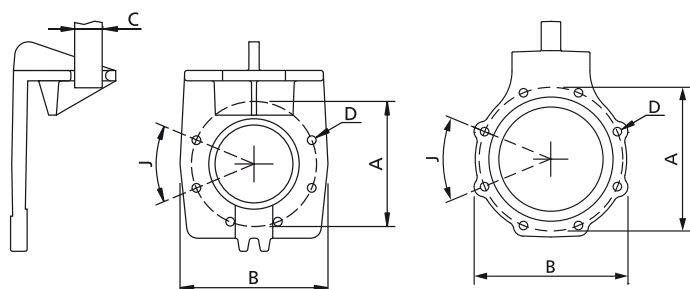
Этот аксессуар подходит для подключений к устройствам Flygt.

(обратите особое внимание на диаметр направляющих труб, буква С в таблице)



	Фланцы	B	C	D	J
KAF 32-50	32 PN6-50 PN10	130	¾"	M12-M16	90°

Размеры в мм



KAF 65 - 80 - 100

KAF 150 - 200 - 250

	A	B	C	D	J
KAF 65	145	160	2"	M16	90°
KAF 80	160	160	2"	M16	90°
KAF 100	180	210	2"	M16	45°
KAF 150	240	260	2"	M20	45°
KAF 200	295	315	2"	M20	45°
KAF 250	350	390	2"	M20	30°

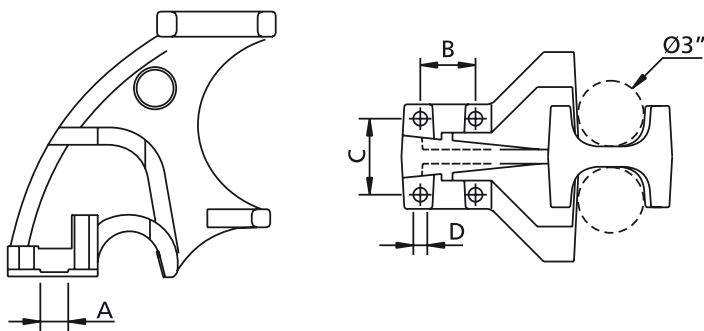
Размеры в мм

Все размеры являются всего лишь ориентировочными

- Уплотнение из резины NBR в комплекте и крепеж из нержавеющей стали;
- По вопросам совместимости с другими производителями обращайтесь в коммерческий отдел Zenit.

KGP

Крепление для ножки Zenit, пригодный для соединения с DAC с минимальным диаметром 300 мм и больше, с направляющими трубами на 3".



Данный аксессуар может использоваться с любым электронасосом Zenit (проверьте наличие подготовки по чертежу с габаритными размерами отдельных насосов), делая его совместимым с DAC с направляющими трубами на 3" и с DAC Flygt с тем же самым диаметром направляющих труб.

	A	B	C	D	Kg
KGP-D	40	79	109	21	40

Размеры в мм

Все размеры являются всего лишь ориентировочными

Основания

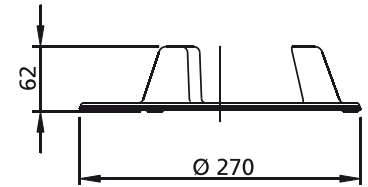
Основания для СВОБОДНОЙ установки позволяют быстро размещать насос в резервуаре и гарантируют высокую устойчивость благодаря большой опорной поверхности. Они выполнены из чугуна (GJS-600.3) или из оцинкованной стали. Комплекуются крепежом из нержавеющей стали.

ОСНОВАНИЯ ИЗ ЧУГУНА

9024.010

Основание из чугуна с 3 стойками для свободной установки. Пригодно для следующих моделей:

- DGO 150-200/2/G65V-65-80
- DGF 150-200/2/G65V-65-80

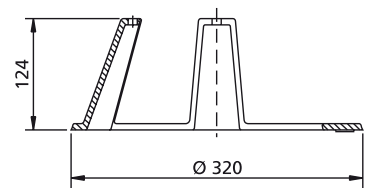


Все изображения являются лишь ориентировочными

9024.006

Основание из чугуна с 3 стойками для свободной установки. Пригодно для следующих моделей:

- DGI 100/4/80
- DGF 100/4/65-80
- DGN 250-300/2/G65V-65-80
- DGN 300-400-550/2/65-80
- DRN 250-300/2/65-80
- MAI 100/4/80
- MAN 250-300/2/G65V-65-80
- MAF 100/4/65-80
- GRF 150-200/2/G40H
- GRN 250/2/G40H
- GRN 300-400-550/2/G50H
- GRP 750/2/G50H
- APF 150-200/2/G40H
- APN 250/2/G40H
- APN 300-400-550/2/G50H
- APP 750-1000/2/G50H

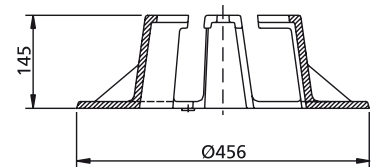


Все изображения являются лишь ориентировочными

9024.007

Основание из чугуна с 4 стойками для свободной установки. Пригодно для следующих моделей:

- DGN 200-300-400/4/65-80-100
- DGN 150/6/65-80-100
- DGN 250/6/80-100-150
- DRN 400-550/2/65-80-100;
- 200-300-400/4/80-100;
- 150/6/80-100;
- 250/6/100-150
- DRF 100/4/65-80-100
- DRN 200-300-400/4/80-100
- DRN 150/6/80-100
- DRN 250/6/100-150
- MAN 400-550/2/100
- MAN 200-300-400/4/80-100
- MAN 400-550/2/65-80
- MAN 150/6/80-100
- MAN 250/6/80-100-150
- MAF 100/4/100

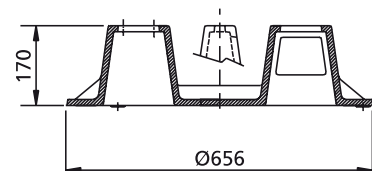


Все изображения являются лишь ориентировочными

9024.009

Основание из чугуна с 4 стойками для свободной установки. Пригодно для следующих моделей:

- SMN 3000/4/150-200-250
- SMP 750/6/200-250
- SMP 2000/4/200-250
- SBN 3000/4/150-200-250
- SBN 4000/4/150-200-250
- SBN 5000/4/150-200-250
- SBN 2500/6/150-250-300
- SBN 3000/6/250-300
- SBP 1000-1500/6/200-250



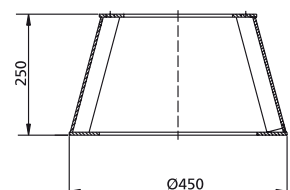
Все изображения являются лишь ориентировочными

ОСНОВАНИЯ ИЗ ОЦИНКОВАННОЙ СТАЛИ

9024.008

Основание из стали с горячим цинкованием. Пригодно для следующих моделей:

- GRN 300-400/4/80-100

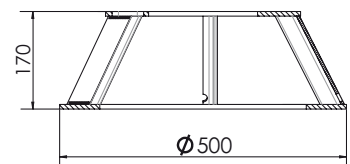


Все изображения являются лишь ориентировочными

9024.012

Основание из стали с горячим цинкованием. Пригодно для следующих моделей:

- SMP 400/4/100-150
- SMP 750-1000/4/100-150
- SMP 1500-2000/4/150



Все изображения являются лишь ориентировочными

4.2 Промывочный клапан

На подъемных станциях, где собираются сбросы сточных систем, часто образуются отложения. С течением времени твердые вещества уплотняются, уменьшая полезный объем резервуаров и часто приводя к засорению насоса.

Для их удаления необходимы целенаправленные действия, предусматривающие продолжительный и дорогостоящий простой системы.

Промывочный клапан FLX - это аксессуар, который при каждом запуске электронасоса автоматически образует направленную струю, способную перемещать твердый материал в колодце, не допуская того, чтобы отложения осаждались на дне.

Он выполнен из чугуна и может устанавливаться непосредственно на спиральную часть насоса при помощи резьбового соединения.

Этот типа клапана использует принцип "Вентури" и не нуждается в электрическом питании.

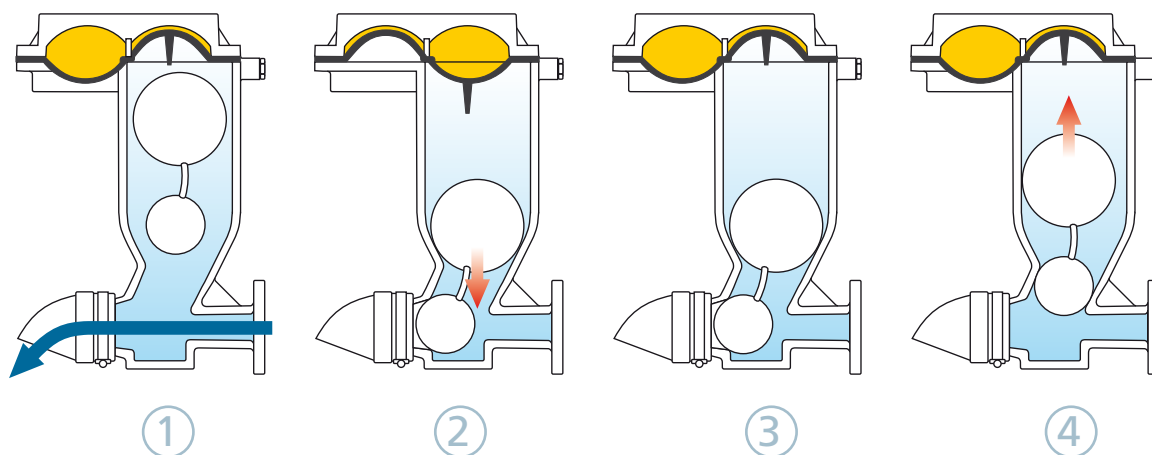
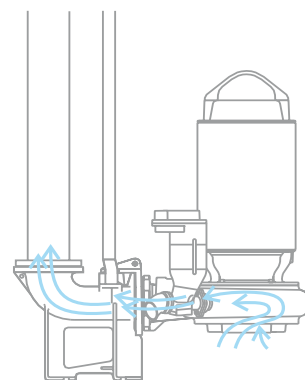
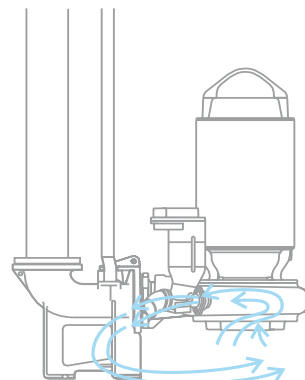
При помощи регулятора можно настроить время закрытия клапана, составляющее от 10 до 400 секунд, в зависимости от размеров колодца, мощности насоса и количества смешиваемых отложений.

Сердцем промывочного клапана Zenit является новая ЗАПАТЕНТОВАННАЯ система, состоящая из двух резиновых шариков, соединенных с гибкой перегородкой.

При запуске насос клапан открыт, и жидкость, имеющаяся в колодце, всасывается насосом и начинает циркулировать внутри колодца, чтобы привести твердые вещества во взвешенное состояние (**фаза 1**).

По истечении времени, настроенного регулятором, разрежение, созданное в корпусе клапана, втягивает резиновую мембрану, которая толкает два шарика вниз, чтобы перекрыть поток (**фаза 2**) и направить воду на выход, до того, как твердый материал вновь отложится на дне.

При остановке насоса разрежение, созданное внутри клапана, способствует подъему мембраны (**фаза 3**) и шариков (**фаза 4**), которые открывают клапаны и подготавливают его к следующему циклу.



Промывочный клапан FLX - это патент компании Zenit

Вот что происходит

Образование твердых отложений в резервуаре (слева) требует использования промывочных клапанов для создания турбулентности в резервуаре и содействия поддержанию во взвешенном состоянии твердых тел (справа).



FLX

Промывочный клапан

Общие характеристики

- Корпус из чугуна GJL-250;
- Шарики из износостойкой резины;
- Подключение к системе при помощи ромбовидного фланца, совместимого с модулями конкурентов или с резьбовым соединением с трубной резьбой 1½";
- Регулировка времени закрытия от 10 до 400 секунд;
- Направляемая струя.

Преимущества

- Меньший уровень шума;
- Отсутствие обслуживания благодаря резиновым шарикам.

Материалы для изготовления

Материал корпуса..... Чугун GJL-250
 Материал мембраны Нитриловая резина
 Материал шариков Резина SBR+полиуретан
 Жидкость Раствор гликоля 10%

Точка работы подключенного насоса

Общий напор..... 5÷20 м
 Производительность 100÷17000 л/мин
 Температура жидкости..... 0÷40°C

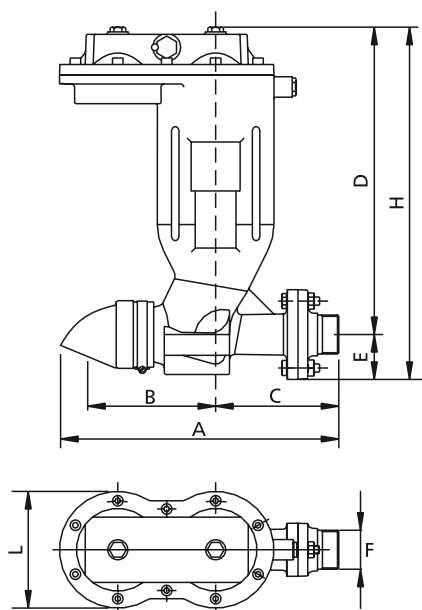
Требования к подключенному насосу

Пределы максимально допустимой производительности 750÷17000 л/мин
 Минимальный вес насоса 70 кг

Для использований вне разрешенных рабочих пределов можно запросить модифицированный клапан.

Примечание: рабочие пределы относятся к клапану, подключенному к спиральной части насоса.

Габаритные размеры и вес



	A	B	C	D	E	F	H	L	kg
FLX - G40	341	157	151	337	55	1½"	432	143	16

Размеры в мм

Все размеры являются всего лишь ориентировочными



Все изображения являются лишь ориентировочными



Через год после установки вот как выглядит обычно используемый металлический шарик в промывочных клапанах конкурентов (слева) и резиновый шарик, используемый в клапане FLX Zenit.

4.3 Запорные клапаны и задвижки

Запорные клапаны Zenit, сертифицированные по EN 12050-4, приложение ZA нормы EN 12050-4, были разработаны для эксплуатации также с загрязненными жидкостями для предоставления полной гарантии работы в суровых условиях.

Система с утопающим шаром обеспечивает интегральный свободный проход, так как при максимальном открытии клапан обнаруживает полностью свободный главный канал, значительно снижая потери нагрузки.

Возможность установки в горизонтальном или вертикальном положении гарантирует высокую универсальность и оптимальный монтаж.

При наличии чистых, неабразивных стоков можно использовать клапаны-хлопушки. Модели Zenit выполнены с корпусом и диском из чугуна GJL-250 и седлом из латуни и резины EPDM. Рычаги, обеспечивающие движение механизма, выполнены из чугуна GJS 400, гарантируя максимальную надежность. Соответствие проектным международным нормам облегчает установку и делает их совместимыми с любыми унифицированными фланцами.



Гильотинные задвижки, управляемые маховиком, выполняют различные функции и используются в качестве отсекающих органов для регулировки потока в трубе или временного отключения одной из частей системы.

Задвижки состоят из чугунного корпуса GJL-250, в котором находятся механизмы для частичного или полного отсекания потока. Это изделие предназначено для установки серводвигателя, обеспечивающего открытие и закрытие, даже частичное, от дистанционного управления (без ручного вмешательства).

Задвижки Zenit выполнены из чугуна GJL-250, седло задвижки выполнено из латуни, обеспечивая управляемость с течением времени, даже после продолжительного бездействия. Фланцы по норме UNI обеспечивают отличную взаимозаменяемость.

Они используются в основном в распределительных системах, обработке гражданских и промышленных сточных вод.



VAP

Стопорные шаровые клапаны

Общие характеристики

- Корпус из чугуна GJL-250, включая уплотнения из резины;
- Шаровой утопающий затвор из резины NBR;
- Закрытие гарантируется контактом резины с резиной;
- Крепеж из нержавеющей стали;
- Эпоксидная краска, стойкая к агрессивным жидкостям;
- Свободный интегральный просвет;
- Легко снимающаяся крышка для осмотра системы;
- Возможность установки в горизонтальном или вертикальном положении.

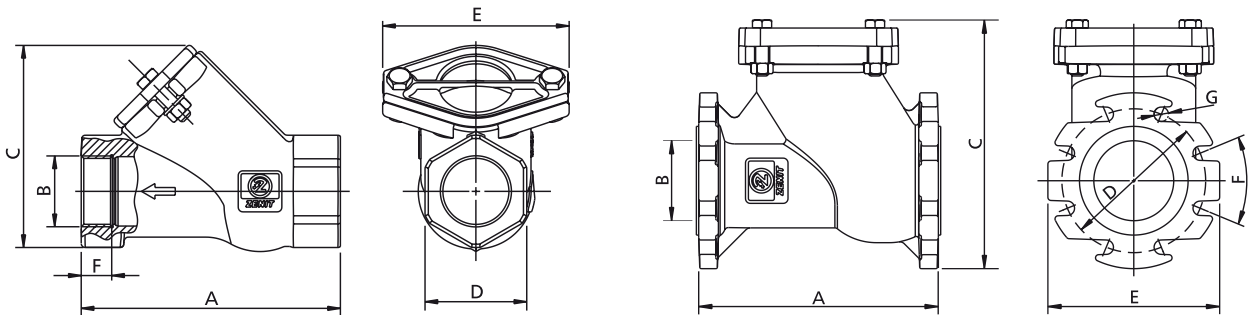
Имеющиеся модели

VAP/G32	ТРУБНАЯ резьба 1¼"
VAP/G40	ТРУБНАЯ резьба 1½"
VAP/G50	ТРУБНАЯ резьба 2"
VAP/65	С фланцами DN65 PN10-16
VAP/80	С фланцами DN80 PN10-16
VAP/100	С фланцами DN100 PN10-16
VAP/125	С фланцами DN125 PN10
VAP/150	С фланцами DN150 PN10-16
VAP/200	С фланцами DN200 PN10
VAP/250	С фланцами DN250 PN10
VAP/300	С фланцами DN300 PN10
VAP/350	С фланцами DN350 PN10

Нормы для справок

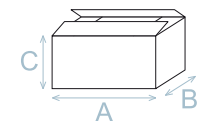
UNI EN 12050-4, UNI EN 12050-2, UNI EN 12050-1, UNI EN 1561, UNI EN ISO 3506-1, UNI EN ISO 3506-2, UNI EN 10025, UNI EN 1092-1, UNI EN ISO 228-1, Директива 89/106/CE

Габаритные размеры и вес



	A	B	C	D	E	F	G	kg	Размеры упаковки		
									A	B	C
VAP/G32	155	1¼"	120	60	110	20°	-	2	200	135	160
VAP/G40	155	1½"	120	60	110	20°	-	1.9	200	135	160
VAP/G50	180	2"	150	72	115	25°	-	3	200	135	160

	A	B	C	D	E	F	G	kg	Размеры упаковки		
									A	B	C
VAP/65	240	65	220	145	185	90°	18	11	235	230	190
VAP/80	260	80	255	160	200	45°	18	14	320	280	190
VAP/100	300	100	310	180	220	45°	18	24.5	390	330	235
VAP/125	350	125	330	210	250	90°	19	33	-	-	-
VAP/150	400	150	425	240	285	45°	22	45	-	-	-
VAP/200	500	200	540	295	340	45°	22	90	-	-	-
VAP/250	600	250	630	350	395	30°	22	163	-	-	-
VAP/300	700	300	680	400	445	30°	22	230	-	-	-
VAP/350	800	350	830	460	505	22.5°	23	290	-	-	-



Там, где имеется указание PN, оно касается фланца, а не максимального рабочего давления.

Преимущества

Вся гамма шаровых клапанов была выполнена с соединениями "резины с резиной" (резиновый шар, закрытие на резиновых уплотнениях).

- Меньший уровень шума;
- Возможность простого восстановления сопряжения шара и закрывающей манжеты;
- Отсутствие необходимости в закупке коммерческих уплотнений между фланцами.

Ограничения по эксплуатации

- Температура окружающей среды и обрабатываемой жидкости: 0 ÷ +40°С;
- Рн обрабатываемой жидкости: 6÷11;
- Плотность обрабатываемой жидкости: 1 кг/дм³.

При необходимости использования вне предусмотренных пределов, обращайтесь в компанию Zenit

VAC

Запорный клапан-хлопушка

Общие характеристики

- Корпус и язычок из чугуна GJL-250;
- Уплотнение из резины EPDM;
- Латунные седла;
- Эпоксидная краска, стойкая к агрессивным жидкостям;
- Возможность установки в горизонтальном или вертикальном положении;
- Винт, используемый для частичного ручного открытия клапана, это решение особенно полезно для опорожнения трубы перед клапаном во время проведения обслуживания.

Имеющиеся модели

VAC/100	Фланцы DN100 PN 10-16
VAC/150	Фланцы DN150 PN 10-16
VAC/200	Фланцы DN200 PN 10-16
VAC/250	Фланцы DN250 PN 10
VAC/300	Фланцы DN300 PN 10



Все изображения являются лишь ориентировочными

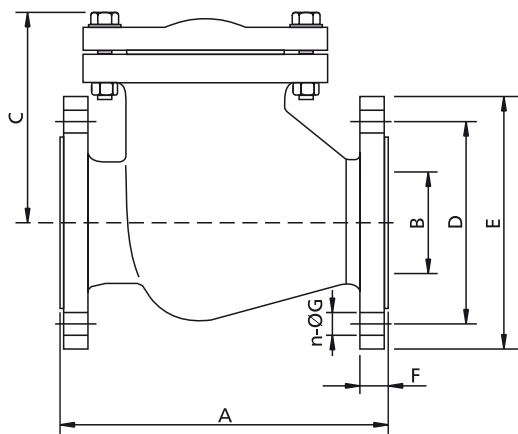
Ограничения по эксплуатации

Рабочая температура.....Мин 0°C - Макс. +50°C

Нормы для справок

Норма проектирования EN 1074-3
 Посадочный размер EN 558-1
 Фланцы EN 1092-2
 Испытание EN 12266

Габаритные размеры и вес



	A	B	C	D	E	F	n-ØG	kg
VAC/100	300	100	175	180	220	25	8-18	32
VAC/150	400	150	230	240	285	25	8-18	71.5
VAC/200	500	200	250	295	340	25	8-23	95
VAC/250	600	250	310	350	395	30	12-23	139
VAC/300	700	300	320	400	445	30	12-23	286

Размеры в мм

Все размеры являются всего лишь ориентировочными

По поводу продукции большего диаметра просим вас обращаться в Отдел работы с заказчиками

SRP

Задвижки с приводом от маховика

Общие характеристики

- Корпус из чугуна GJL-250;
- Шток из нержавеющей стали с уплотнительным сальником;
- Седла из бронзы;
- Эпоксидная краска;
- Возможность установки в горизонтальном или вертикальном положении;
- Свободный интегральный просвет при максимальном открытии.

Имеющиеся модели

SRP/50	Фланцы DN50 PN10-16 – установочный размер 150 мм
SRP/65	Фланцы DN65 PN10-16 – установочный размер 170 мм
SRP/80	Фланцы DN80 PN10-16 – установочный размер 180 мм
SRP/100	Фланцы DN100 PN10-16 – установочный размер 190 мм
SRP/150	Фланцы DN150 PN10-16 – установочный размер 210 мм
SRP/200	Фланцы DN200 PN10 – установочный размер 230 мм
SRP/250	Фланцы DN250 PN10 – установочный размер 250 мм
SRP/300	Фланцы DN300 PN10 – установочный размер 270 мм
SRP/350	Фланцы DN350 PN10 – установочный размер 290 мм



Все изображения являются лишь ориентировочными

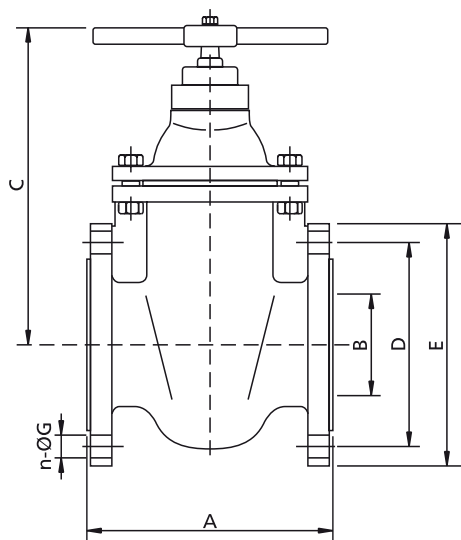
Ограничения по эксплуатации

Рабочая температура..... 0 - 90°C

Нормы для справок

Норма проектирования EN 1171, EN 1074-2
 Посадочный размер EN 558-1 серия 14
 Фланцы EN 1092-2
 Испытание EN 12266

Габаритные размеры и вес



	A	B	C	D	E	n-ØG	kg
SRP/50	150	50	290	125	165	4-18	11.8
SRP/65	170	65	325	145	185	4-18	15
SRP/80	180	80	360	160	200	8-18	19.2
SRP/100	190	100	380	180	220	8-18	26.4
SRP/150	210	150	490	240	285	8-23	50
SRP/200	230	200	580	295	340	8-23	78
SRP/250	250	250	710	350	395	12-23	142
SRP/300	270	300	770	400	445	12-23	179
SRP/350	290	350	830	460	505	16-23	220

Размеры в мм

Все размеры являются всего лишь ориентировочными

4.4 УГОЛЬНИКИ

Угольники Zenit выполнены из чугуна GJL-250 или из оцинкованной стали и имеют унифицированные фланцы UNI, гарантирующие полную взаимозаменяемость.

Угольники подразделяются на 2 типа: всасывающие и напорные.

Всасывающие угольники обеспечивают гидравлическое подключение насоса для установок в сухой камере.

Этот аксессуар рождается на основе необходимости выдерживания веса насоса и возможности его крепления на опорном основании.

Напорные соединения выполнены для подключения к напорному отверстию насоса или же внутри систем, позволяя в обоих случаях изменять направление движения потока на 90°С.

Они могут быть типа фланец-фланец или же фланец-резьба для обеспечения наивысшей универсальности.

Свободный проход - полный, дополнительное преимущество обеспечивается небольшим радиусом поворота, позволяющим получать меньшие габаритные размеры по сравнению со всеми другими аксессуарами, имеющимися в торговле.

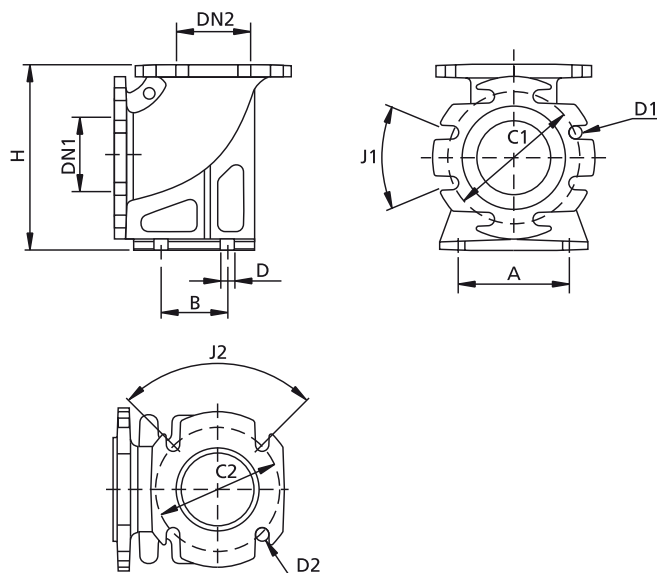
Для изготовления может использоваться чугун GJL-250, оцинкованная и нержавеющая сталь, в зависимости от моделей.



КВС Всасывающие угольники

Общие характеристики

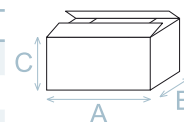
- Корпус из чугуна GJL-250 или оцинкованной стали;
- Эпоксидная краска;
- Уплотнение из NBR.



Все изображения являются лишь ориентировочными

Размеры упаковки

	A	B	D
КВС 50/50	385	225	245
КВС 65/65	385	225	245
КВС 80/80	385	225	245
КВС 100/100	475	285	235



Все размеры являются всего лишь ориентировочными

	A	B	D	H	DN1	C1	D1	J1	DN2	C2	D2	J2	kg
КВС 50/50	120	90	17	220	50	125	18	90°	50	125	18	90°	8
КВС 65/65	130	90	17	245	65	145	18	90°	65	130	14	90°	10
КВС 80/80	150	90	18	240	80	160	18	90°	80	150	18	90°	12
КВС 100/100	150	90	18	255	100	180	18	45°	100	170	18	90°	13.5
КВС 200/150	240	150	18	460	200	295	22	45°	150	225	18	45°	42
КВС 250/200	290	210	18	530	250	350	22	30°	200	280	18	45°	64.5
КВС 300/250	420	600	22	1020	300	400	22	30°	250	335	18	30°	113

Размеры в мм

Все размеры являются всего лишь ориентировочными

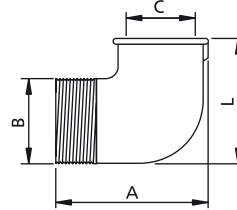
KCR

Напорные угольники

ВНУТРЕННЯЯ-НАРУЖНАЯ РЕЗЬБА (ТРУБНАЯ 2")

Общие характеристики

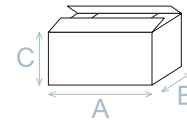
- Корпус из нержавеющей стали.



	A	B	C	L	kg	Размеры упаковки		
						A	B	C
KCR G50/G50	90	G 2"	G 2"	90	0.7	230	130	180

Размеры в мм

Все размеры являются всего лишь ориентировочными

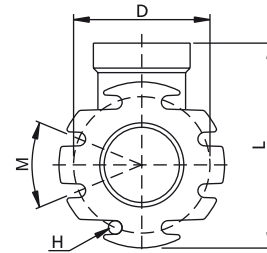
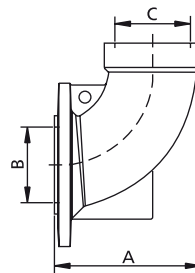


Все изображения являются лишь ориентировочными

ФЛАНЕЦ-РЕЗЬБА (DN80-DN100)

Общие характеристики

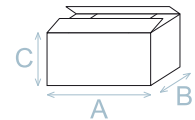
- Корпус из чугуна GJL-250;
- Эпоксидная краска;
- Уплотнение из NBR.



	A	B	C	D	H	L	M	kg	Размеры упаковки		
									A	B	C
KCR 80/G80	180	80	G 3"	160	18	250	90°	7.5	385	225	245
KCR 100/G100	190	100	G 4"	180	18	270	45°	12	385	225	245

Размеры в мм

Все размеры являются всего лишь ориентировочными

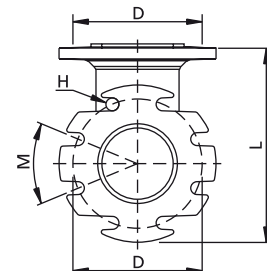
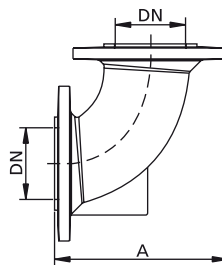


Все изображения являются лишь ориентировочными

ФЛАНЕЦ-ФЛАНЕЦ (DN65 PN10-16÷DN250 PN10)

Общие характеристики

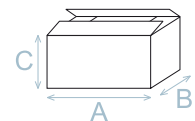
- Корпус из чугуна GJL-250 или оцинкованной стали;
- Эпоксидная краска;
- Уплотнение из NBR.



	A	L	DN	D	H	M	kg	Размеры упаковки		
								A	B	C
KCR 50/50	190	190	50	125	18	90°	4	385	225	245
KCR 65/65	220	220	65	145	18	90°	7	385	225	245
KCR 80/80	224	224	80	160	22	90°	8.8	385	225	245
KCR 100/100	273	273	100	180	18	45°	11	385	225	245
KCR 150/150	370	370	150	240	22	45°	19.5	580	310	310
KCR 200/200	475	475	200	295	22	45°	33.5	725	445	415
KCR 250/250	580	580	250	350	22	30°	45	-	-	-

Размеры в мм

Все размеры являются всего лишь ориентировочными



Все изображения являются лишь ориентировочными

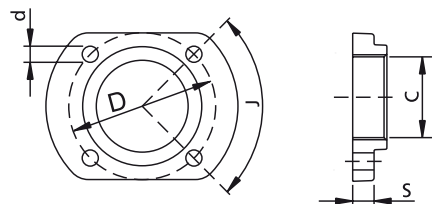
4.5 Фланцы и цепи

KFL

Фланцы

Общие характеристики

Фланец из чугуна GJL-250 с оксидной окраской.



Все изображения являются лишь ориентировочными

Чугунный фланец для перехода напорного отверстия с трубной резьбы 1 1/2" к трубной резьбе 2". Разработан для совмещения с электронасосами с напорным фланцем DN32 PN6.

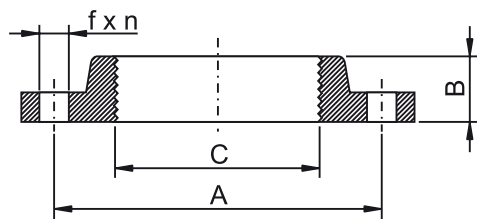
	C	d	D	J	S	kg
KFL 32/G50	G 2"	M12	90	90°	15	0.75

Все размеры являются всего лишь ориентировочными

Размеры в мм

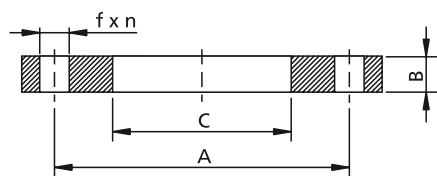
Общие характеристики

Резьбовые и привариваемые фланцы PN6 и PN 10-16 по норме UNI EN 1092-1.



	A	B	C	f	n	kg
KFL / G50 PN10-16	125	30	2"	18	4	2.8
KFL / G65 PN10-16	145	30	2 1/2"	18	4	3.5
KFL / G80 PN10-16	160	35	3"	18	8	4.2
KFL / G100 PN10-16	180	40	4"	18	8	4.9

Все размеры являются всего лишь ориентировочными



	A	B	C	f	n	kg
KFL / 150 PN10-16	240	25	168	22	8	7.6
KFL / 200 PN10	295	25	216	22	8	10.0
KFL / 250 PN10	350	30	267	22	12	13.4
KFL / 300 PN10	400	30	318	22	12	14.8

Все размеры являются всего лишь ориентировочными

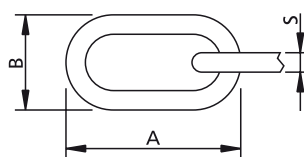
Размеры в мм

KAT

Цепи

Общие характеристики

Цепи из нержавеющей стали и из оцинкованной стали. Пригодны для перемещения насосов для емкостей и колодцев.



Все размеры являются всего лишь ориентировочными

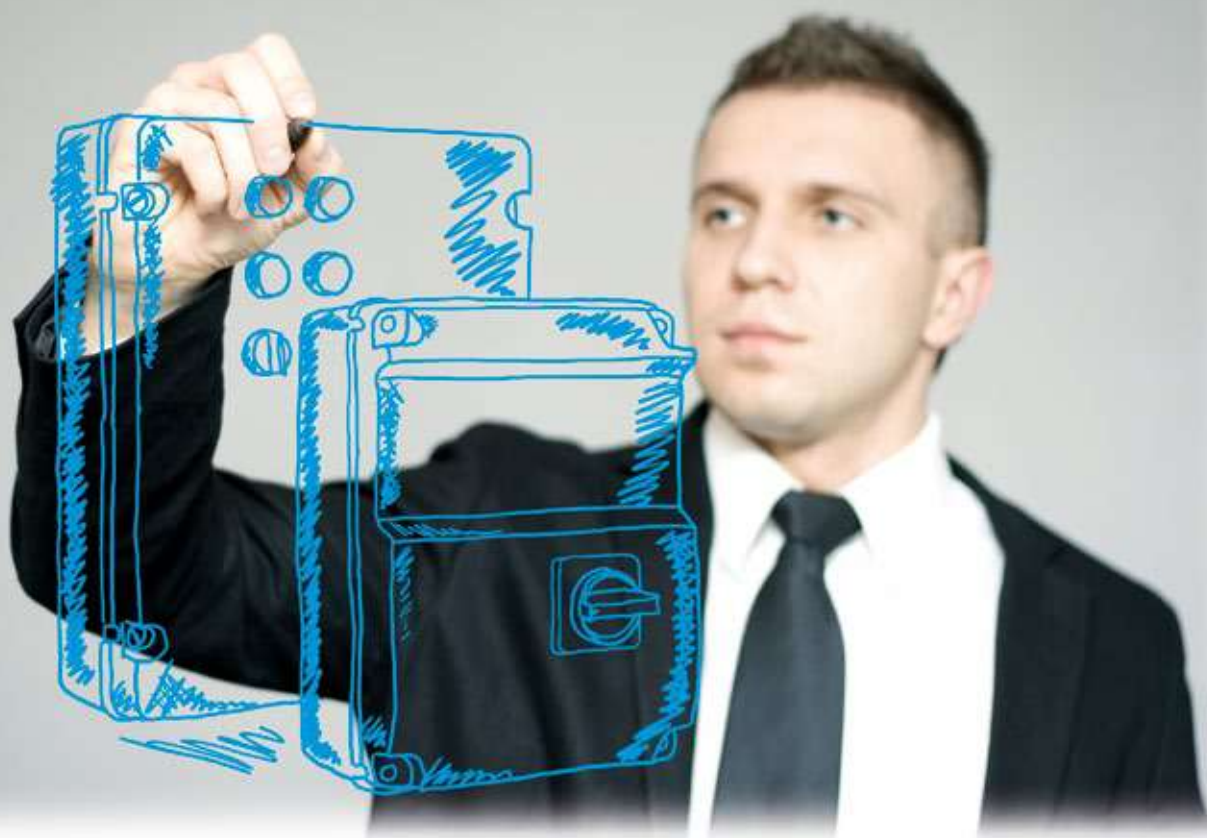
Размеры в мм

материал	размеры			вес (г/м)	нагрузка (*) (кг)
	A	B	S		
AISI 316	33	19.5	5	482	325
AISI 316	51	30.5	8	1250	700
Fe 430	51	30.5	8	1205	650
Fe 430	71.5	44.5	12	2895	1500

(*) Приблизительная, несертифицированная нагрузка

5.0

ЭЛЕКТРИЧЕСКИЕ ЭЛЕКТРОННЫЕ ЩИТЫ

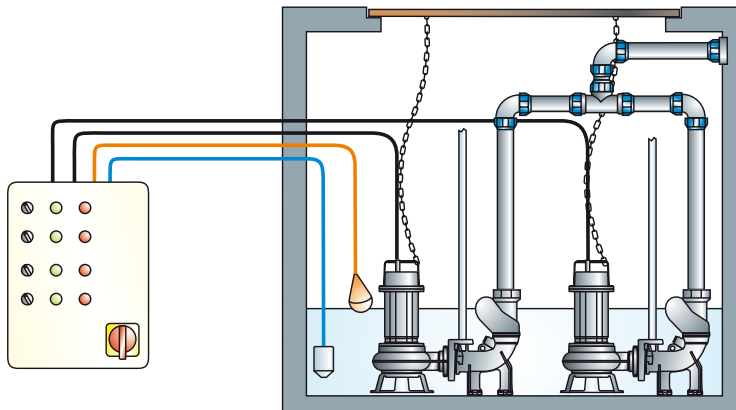


5.1 Электромеханические и электронные щиты

Электромеханические и электронные щиты Zenit пригодны для управления любым погружным электронасосом мощностью от 0,37 до 55 кВт, однофазным, трехфазным или с подключением звезда/треугольник.

Они разработаны для использования с поплавковыми выключателями и датчиками уровня.

С большой гаммой стандартной продукции сочетаются персонализированные щиты, изготовленные по специальным требованиям заказчика.



Тщательно изготовленная электрическая система

Вся внутренняя электропроводка выполнена самым ясным и рациональным образом. Соединительные проводники идентифицируются нумерованными этикетками для быстрого определения по схеме и облегчения выполнения работ техническим персоналом.

Кроме того, внимание к сборке выражается в более качественном изделии, с меньшей опасностью поломок и неисправностей.



Соблюдение норм

Каждый щит выполняется с соблюдением действующих норм в области электрических систем.

Для всех щитов поставляется полная документация, электрические схемы и декларация соответствия СЕ.



Качество

Щиты выполняются из наилучших из имеющихся на рынке компонентов для обеспечения высокой надежности и гарантии доступности запасных частей.

Перед поставкой они подвергаются суровой функциональной проверке и контролю качества.



Преимущества

Электромеханические и электронные щиты Zenit оптимизированы для использования с погружными насосами, а богатый набор аксессуаров делает их универсальными и надежными.

Наличие лишь одного собеседника в поставке оборудования и систем управления имеет явные преимущества в экономическом плане и в том, что касается сроков выполнения работ.

Q1M

Электромеханический щит для 1 однофазного насоса

Все изображения являются лишь ориентировочными



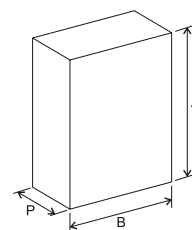
Общие характеристики

- Вход сети 1 ~ 50/60 Гц 230 В ± 10%;
- Трансформатор 230/24 В для вспомогательных цепей;
- Синий индикатор наличия сети (стандартный);
- Зеленый индикатор работы двигателя (стандартный);
- Красный индикатор срабатывания защиты двигателя (стандартный);
- Контактные линии 24 В пер. тока, параметры для АСЗ;
- Защитный предохранитель вспомогательных цепей;
- Защитные предохранители двигателя;
- Закрывающийся на замок в положении ВЫКЛ главный выключатель с блокировкой двери;
- Тепловое реле, защищающее от перегрузки на каждом двигателе с регулируемой шкалой и внутренним сбросом;
- Вход очень низкого напряжения для управления от регулятора давления или поплавкового выключателя хода;
- Вход очень низкого напряжения для управления от регулятора давления или поплавкового выключателя минимального уровня;
- Селектор для работы двигателя с положениями АВТО-ВЫКЛЮЧЕН-РУЧНОЙ (стандарт);
- Корпус из АБС;
- Выход с разрывозащитными кабельными муфтами;
- Степень защиты IP55;
- Комплект ход/остановка для 2 поплавков.

Технические характеристики

	мощность		ток тепловой защиты (А)	размеры			вес Кг
	кВт	л.с.		А	В	Р	
Q1M 0402	0.37	0.5	3 ÷ 4.5	340	240	170	4
Q1M 0404	0.55	0.75	4.5 ÷ 6.5	340	240	170	4
Q1M 0406	0.75	1	6 ÷ 9	340	240	170	4
Q1M 0408	1.1	1.5	9 ÷ 10.5	340	240	170	4
Q1M 0410	1.5	2	9 ÷ 13.5	340	240	170	4
Q1M 0412	2.2	3	14 ÷ 18	340	240	170	4

Все размеры являются всего лишь ориентировочными



Для электрических щитов большей мощности обращайтесь в отдел обслуживания заказчиков.

Ограничения по эксплуатации

- Температура окружающей среды: -5/+40°C;
- Относительная влажность 50% при 40°C (без конденсата).

Дополнительные аксессуары

- Звуковая сигнализация 90 дБ - вход управления от поплавка или регулятора давления;
- Аварийная мигалка - в комплекте с входными клеммами управления;
- Звуковая сигнализация с буферной батареей (нуждается в замене корпуса);
- Комплект из 3 датчиков уровня для защиты от работы всухую;
- Контроль уровня с электропроводкой на щите для датчика протечки воды;
- Комплект конденсатора с электропроводкой 20 мкФ;
- Комплект конденсатора с электропроводкой 30 мкФ;
- Комплект конденсатора с электропроводкой 40 мкФ;
- Комплект конденсатора с электропроводкой 50 мкФ;
- Комплект конденсатора с электропроводкой 70 мкФ;
- Вольтметр П.Ш. 500 В с электропроводкой;
- Амперметр 25 А П.Ш. с электропроводкой;
- Амперметр 60 А П.Ш. с электропроводкой;
- Амперметр 100 А П.Ш. с электропроводкой.

Q2M

Электромеханический щит для 2 однофазных насосов

Общие характеристики

Все изображения являются лишь ориентировочными

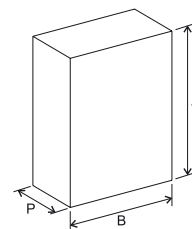


- Вход сети 1 ~ 50/60 Гц 230 В ± 10%;
- Вход для управления от регулятора давления или поплавка, защищающий от работы всухую;
- Трансформатор 230/24 В для вспомогательных цепей;
- Селекторы для работы двигателя с положениями АВТО-ВЫКЛЮЧЕН-РУЧНОЙ (стандарт);
- Синий индикатор наличия сети (стандартный);
- Зеленый индикатор работы двигателя (стандартный);
- Красный индикатор срабатывания защиты двигателя (стандартный);
- Кол. 2 контактора линии 24 В пер. тока, параметры для АСЗ;
- Главный выключатель с блокировкой двери;
- Тепловое реле, защищающее от перегрузки на каждом двигателе с регулируемой шкалой и внутренним сбросом;
- Вход очень низкого напряжения для управления от регулятора давления или поплавкового выключателя;
- Термопластовый корпус;
- Степень защиты IP55;
- Реле чередования 2 насосов.

Технические характеристики

	мощность		ток тепловой защиты (А)	размеры			вес Кг
	кВт	л.с.		А	В	Р	
Q2M 0602	0.37	0.5	3 ÷ 4.5	420	300	150	7
Q2M 0604	0.55	0.75	4.5 ÷ 6.5	420	300	150	7
Q2M 0606	0.75	1	6 ÷ 9	420	300	150	7
Q2M 0608	1.1	1.5	9 ÷ 10.5	420	300	150	7
Q2M 0610	1.5	2	9 ÷ 13.5	420	300	150	7
Q2M 0612	2.2	3	14 ÷ 18	420	300	150	7

Все размеры являются всего лишь ориентировочными



Для электрических щитов большей мощности обращайтесь в отдел обслуживания заказчиков.

Ограничения по эксплуатации

- Температура окружающей среды: -5/+40°C;
- Относительная влажность 50% при 40°C (без конденсата).

Дополнительные аксессуары

- Звуковая сигнализация 90 дБ - вход управления от поплавка или регулятора давления;
- Световая сигнализация - в комплекте с входными клеммами управления;
- Звуковая сигнализация с буферной батареей (нуждается в замене корпуса);
- Комплект из 3 датчиков уровня для защиты от работы всухую;
- Контроль уровня с электропроводкой;
- Комплект вольтметра 500 В П.Ш. с электропроводкой;
- Амперметр 25 А П.Ш. с электропроводкой.

Q3M

Электромеханический щит для 3 однофазных насосов

Все изображения являются лишь ориентировочными



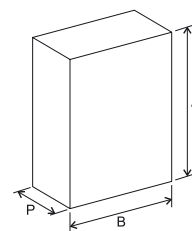
Общие характеристики

- Вход сети 1 ~ 50/60 Гц 230 В ± 10%;
- Трансформатор 230/24 для вспомогательных цепей;
- Вход очень низкого напряжения для управления от регулятора давления или поплавкового выключателя;
- Вход для управления от регулятора давления или поплавка, защищающий от работы всухую;
- Трансформатор 230/24 В для вспомогательных цепей;
- Кол. 3 селектора для работы двигателя с положениями АВТО-ВЫКЛЮЧЕН-РУЧНОЙ (стандарт);
- Синий индикатор наличия сети (стандартный);
- Кол. 3 зеленых индикатора работы двигателя (стандартно);
- Кол. 3 красных индикатора срабатывания защиты двигателя (стандартно);
- Контакторы линии 24 В пер. тока, в АС3;
- Тепловые реле, защищающие от перегрузки на каждом двигателе с регулируемой шкалой и внутренним сбросом;
- Главный выключатель с блокировкой двери;
- Металлический корпус;
- Выход с разрывозащитными кабельными муфтами;
- Степень защиты IP55;
- Реле чередования 3 насосов.

Технические характеристики

	мощность		ток тепловой защиты (А)	размеры			вес Кг
	кВт	л.с.		А	В	Р	
Q3M 0802	0.37	0.5	3 ÷ 4.5	540	400	230	14
Q3M 0804	0.55	0.75	4.5 ÷ 6.5	540	400	230	14
Q3M 0806	0.75	1	6 ÷ 9	540	400	230	14

Все размеры являются всего лишь ориентировочными



Для электрических щитов большей мощности обращайтесь в отдел обслуживания заказчиков.

Ограничения по эксплуатации

- Температура окружающей среды: -5/+40°C;
- Относительная влажность 50% при 40°C (без конденсата).

Дополнительные аксессуары

- Реле чередования 2 насосов Undecal 24V~;
- Реле чередования 3 насосов Undecal 24V~;
- Звуковая сигнализация 90 дБ - вход управления от поплавка или регулятора давления;
- Световая сигнализация - в комплекте с входными клеммами управления;
- Комплект из 3 датчиков уровня для защиты от работы всухую;
- Контроль уровня с электропроводкой;
- Комплект вольтметра 500 В П.Ш. с электропроводкой;
- Амперметр 25 А П.Ш. с электропроводкой;
- Амперметр 40 А П.Ш. с электропроводкой;
- Амперметр 60 А П.Ш. с электропроводкой;
- Амперметр 100 А П.Ш. с электропроводкой.

Q1T

Электромеханический щит для 1 трехфазного насоса

Все изображения являются лишь ориентировочными

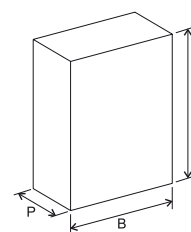


Общие характеристики

- Вход сети 3 ~ 50/60 Гц 400 В ± 10%;
- Трансформатор 400/24 В для вспомогательных цепей;
- Селектор для работы двигателя с положениями АВТО-ВЫКЛЮЧЕН-РУЧНОЙ (стандарт);
- Синий индикатор наличия сети (стандартный);
- Зеленый индикатор работы двигателя (стандартный);
- Красный индикатор срабатывания защиты двигателя (стандартный);
- Контакторы линии 24 В пер. тока, параметры для АС3;
- Защитный предохранитель вспомогательных цепей;
- Защитные предохранители двигателя;
- Закрывающийся на замок в положении ВЫКЛ главный выключатель с блокировкой двери;
- Тепловое реле, защищающее от перегрузки на каждом двигателе с регулируемой шкалой и внутренним сбросом;
- Вход очень низкого напряжения для управления от регулятора давления или поплавкового выключателя хода;
- Вход очень низкого напряжения для управления от регулятора давления или поплавкового выключателя минимального уровня;
- Корпус из АБС;
- Выход с разрывозащитными кабельными муфтами;
- Степень защиты IP55.

Технические характеристики

	мощность		ток тепловой защиты (А)	размеры			вес Кг
	кВт	л.с.		А	В	Р	
Q1T 1014	0.37	0.5	0.9 ÷ 1.3	340	240	170	4
Q1T 1016	0.55	0.75	1.4 ÷ 2	340	240	170	4
Q1T 1018	0.75 ÷ 1.1	1 ÷ 1.5	2 ÷ 3.2	340	240	170	4
Q1T 1020	1.5	2	3 ÷ 4.5	340	240	170	4
Q1T 1022	2.2	3	4.5 ÷ 6.8	340	240	170	4
Q1T 1024	3.7	5.5	6 ÷ 9	340	240	170	4
Q1T 1026	5.5	7.5	9 ÷ 12	340	240	170	4.5
Q1T 1028	7.5	10	14 ÷ 16	340	240	170	4.5
Q1T 1030	9.2	12.5	14 ÷ 20	340	240	170	4.5
Q1T 1032	11	15	17 ÷ 25	340	240	170	5.5
Q1T 1034	15	20	20 ÷ 32	420	300	150	12



Все размеры являются всего лишь ориентировочными

Для электрических щитов большей мощности обращайтесь в отдел обслуживания заказчиков.

Ограничения по эксплуатации

- Температура окружающей среды: -5/+40°C;
- Относительная влажность 50% при 40°C (без конденсата).

Дополнительные аксессуары

- Звуковая сигнализация 90 дБ - вход управления от поплавка или регулятора давления;
- Аварийная мигалка - в комплекте с входными клеммами управления;
- Звуковая сигнализация с буферной батареей (нуждается в замене корпуса);
- Комплект из 3 датчиков уровня для защиты от работы всухую;
- Контроль уровня с электропроводкой на щите для датчика протечки воды;
- Вольтметр П.Ш. 500 В с электропроводкой;
- Амперметр 25 А П.Ш. с электропроводкой;
- Амперметр 60 А П.Ш. с электропроводкой;
- Амперметр 100 А П.Ш. с электропроводкой.

Q2T

Электромеханический щит для 2 трехфазных насосов

Все изображения являются лишь ориентировочными

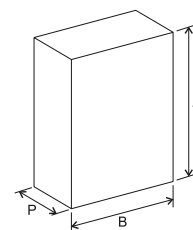


Общие характеристики

- Вход сети 3 ~ 50/60 Гц 400 В ± 10%;
- Вход для управления от регулятора давления или поплавка, защищающий от работы всухую;
- Трансформатор 400/24 В для вспомогательных цепей;
- Селекторы для работы двигателя с положениями АВТО-ВЫКЛЮЧЕН-РУЧНОЙ (стандарт);
- Синий индикатор наличия сети (стандартный);
- Зеленый индикатор работы двигателя (стандартный);
- Красный индикатор срабатывания защиты двигателя (стандартный);
- Кол. 2 контактора линии 24 В пер. тока, параметры для АСЗ;
- Вход очень низкого напряжения для управления от регулятора давления или поплавкового выключателя;
- Тепловое реле, защищающее от перегрузки на каждом двигателе с регулируемой шкалой и внутренним сбросом;
- Главный выключатель с блокировкой двери;
- Термопластовый корпус;
- Степень защиты IP55;
- Реле чередования 2 насосов.

Технические характеристики

	мощность		ток тепловой защиты (А)	размеры			вес Кг
	кВт	л.с.		А	В	Р	
Q2T 1214	0.37	0.5	0.9 ÷ 1.3	420	300	150	7
Q2T 1216	0.55	0.75	1.4 ÷ 2	420	300	150	7
Q2T 1218	1.1	1.5	2 ÷ 3.2	420	300	150	7
Q2T 1220	1.5	2	3 ÷ 4.5	420	300	150	7
Q2T 1222	2.2	3	4.5 ÷ 6.8	420	300	150	7
Q2T 1224	3.7	5.5	6 ÷ 9	420	300	150	7
Q2T 1226	5.5	7.5	9 ÷ 12	420	300	150	7
Q2T 1228	7.5	10	14 ÷ 16	420	300	150	8
Q2T 1230	9.2	12.5	14 ÷ 20	420	300	150	8
Q2T 1232	11	15	17 ÷ 25	420	300	150	14.5
Q2T 1234	15	20	20 ÷ 32	530	400	230	14.5



Все размеры являются всего лишь ориентировочными

Для электрических щитов большей мощности обращайтесь в отдел обслуживания заказчиков.

Ограничения по эксплуатации

- Температура окружающей среды: -5/+40°C;
- Относительная влажность 50% при 40°C (без конденсата).

Дополнительные аксессуары

- Звуковая сигнализация 90 дБ - вход управления от поплавка или регулятора давления;
- Световая сигнализация - в комплекте с входными клеммами управления;
- Звуковая сигнализация с буферной батареей (нуждается в замене корпуса);
- Комплект из 3 датчиков уровня для защиты от работы всухую;
- Контроль уровня с электропроводкой;
- Комплект вольтметра 500 В П.Ш. с электропроводкой;
- Амперметр 25 А П.Ш. с электропроводкой;
- Амперметр 40 А П.Ш. с электропроводкой;
- Амперметр 60 А П.Ш. с электропроводкой;
- Амперметр 100 А П.Ш. с электропроводкой.

Q3T

Электромеханический щит для 3 трехфазных насосов

Все изображения являются лишь ориентировочными

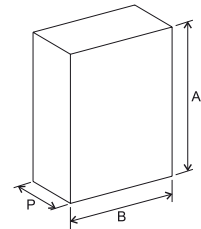


Общие характеристики

- Вход сети 3 ~ 50/60 Гц 400 В ± 10%;
- Трансформатор 230/24 для вспомогательных цепей;
- Вход очень низкого напряжения для управления от регулятора давления или поплавкового выключателя;
- Вход для управления от регулятора давления или поплавка, защищающий от работы всухую;
- Трансформатор 400/24 В для вспомогательных цепей;
- Кол. 3 селектора для работы двигателя с положениями АВТО-ВЫКЛЮЧЕН-РУЧНОЙ (стандарт);
- Синий индикатор наличия сети (стандартный);
- Кол. 3 зеленых индикатора работы двигателя (стандартно);
- Кол. 3 красных индикатора срабатывания защиты двигателя (стандартно);
- Контакторы линии 24 В пер. тока, в АСЗ;
- Тепловые реле, защищающие от перегрузки на каждом двигателе с регулируемой шкалой и внутренним сбросом;
- Главный выключатель с блокировкой двери;
- Металлический корпус;
- Выход с разрывозащитными кабельными муфтами;
- Степень защиты IP55;
- Реле чередования 3 насосов.

Технические характеристики

	мощность		ток тепловой защиты (А)	размеры			вес Кг
	кВт	л.с.		А	В	Р	
Q3T 1414	0.37	0.5	0.9 ÷ 1.3	540	400	230	14
Q3T 1416	0.55	0.75	1.4 ÷ 2	540	400	230	14
Q3T 1418	0.75 ÷ 1.1	1 ÷ 1.5	2 ÷ 3.2	540	400	230	14
Q3T 1420	1.5	2	3 ÷ 4.5	540	400	230	14
Q3T 1422	2.2	3	4.5 ÷ 6.8	540	400	230	14
Q3T 1424	3 ÷ 4	4 ÷ 5.5	6 ÷ 9	540	400	230	14
Q3T 1426	5.5	7.5	9 ÷ 12	540	400	230	14
Q3T 1428	7.5	10	10 ÷ 16	540	400	230	15
Q3T 1430	11	15	15 ÷ 20	540	400	230	15
Q3T 1432	15	20	24 ÷ 31	540	400	230	15



Все размеры являются всего лишь ориентировочными

Для электрических щитов большей мощности обращайтесь в отдел обслуживания заказчиков.

Ограничения по эксплуатации

- Температура окружающей среды: -5/+40°C;
- Относительная влажность 50% при 40°C (без конденсата).

Дополнительные аксессуары

- Реле чередования 2 насосов Undecal 24V~;
- Реле чередования 3 насосов Undecal 24V~;
- Звуковая сигнализация 90 дБ - вход управления от поплавка или регулятора давления;
- Световая сигнализация - в комплекте с входными клеммами управления;
- Комплект из 3 датчиков уровня для защиты от работы всухую;
- Контроль уровня с электропроводкой;
- Комплект вольтметра 500 В П.Ш. с электропроводкой;
- Амперметр 25 А П.Ш. с электропроводкой;
- Амперметр 40 А П.Ш. с электропроводкой;
- Амперметр 60 А П.Ш. с электропроводкой;
- Амперметр 100 А П.Ш. с электропроводкой.

Q1ST

Электромеханический щит звезда-треугольник для 1 трехфазного насоса

Все изображения являются лишь ориентировочными

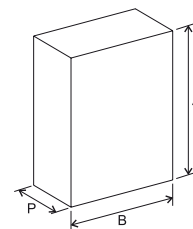


Общие характеристики

- Вход сети 3 ~ 50/60 Гц 400 В ± 10%;
- Вход очень низкого напряжения для управления от регулятора давления или поплавкового выключателя;
- Вход для управления от регулятора давления или поплавка, защищающий от работы всухую;
- Трансформатор 400/24 В для вспомогательных цепей;
- Селектор для работы двигателя с положениями АВТО-ВЫКЛЮЧЕН-РУЧНОЙ (стандарт);
- Синий индикатор наличия сети (стандартный);
- Зеленый индикатор работы двигателя (стандартный);
- Красный индикатор срабатывания защиты двигателя (стандартный);
- Контактор линии, параметры для АС3;
- Контактор подключения звездой, параметры для АС3;
- Контактор подключения треугольником, параметры для АС3;
- Таймер переключения звезда-треугольник с регулировкой 0-30";
- Тепловое реле, защищающее от перегрузки на каждом двигателе с регулируемой шкалой и внутренним сбросом;
- Защитные предохранители двигателя;
- Защитный предохранитель вспомогательных цепей;
- Главный выключатель с блокировкой двери;
- Корпус из термопласта (до 15 л.с.) или металлический;
- Выход с разрывозащитными кабельными муфтами;
- Степень защиты IP55.

Технические характеристики

	мощность		ток тепловой защиты (А)	размеры			вес Кг
	кВт	л.с.		А	В	Р	
Q1ST 2036	2.2	3	5 ÷ 8	420	320	170	6
Q1ST 2038	4	5.5	8 ÷ 11.5	420	320	170	6
Q1ST 2040	5.5	7.5	10 ÷ 14	420	320	170	6
Q1ST 2042	7.5	10	10 ÷ 16	420	320	170	6
Q1ST 2044	11	15	15 ÷ 20	420	320	170	6
Q1ST 2046	15	20	24 ÷ 31	530	400	230	16
Q1ST 2048	18.5	25	24 ÷ 36	530	400	230	16
Q1ST 2050	22	30	34 ÷ 50	530	400	230	16
Q1ST 2052	30	40	48 ÷ 62	530	400	230	20
Q1ST 2054	37	50	60 ÷ 77	630	500	230	30
Q1ST 2056	45	60	79 ÷ 98	630	500	230	30



Все размеры являются всего лишь ориентировочными

Для электрических щитов большей мощности обращайтесь в отдел обслуживания заказчиков.

Ограничения по эксплуатации

- Температура окружающей среды: -5/+40°C;
- Относительная влажность 50% при 40°C (без конденсата)

Дополнительные аксессуары

- Звуковая сигнализация 90 дБ - вход управления от поплавка или регулятора давления;
- Световая сигнализация - в комплекте с входными клеммами управления;
- Звуковая сигнализация с буферной батареей (нуждается в замене корпуса);
- Комплект из 3 датчиков уровня для защиты от работы всухую;
- Контроль уровня с электропроводкой;
- Комплект вольтметра 500 В П.Ш. с электропроводкой;
- Амперметр 25 А П.Ш. с электропроводкой;
- Амперметр 40 А П.Ш. с электропроводкой;
- Амперметр 60 А П.Ш. с электропроводкой;
- Амперметр 100 А П.Ш. с электропроводкой;
- Амперметр 150 А П.Ш. с электропроводкой;
- Амперметр 200 А П.Ш. с электропроводкой;
- Контроль последовательности и отсутствия фазы с электропроводкой.

Q2ST

Электромеханический щит звезда-треугольник для 2 трехфазных насосов

Все изображения являются лишь ориентировочными



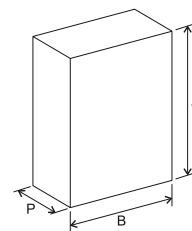
Общие характеристики

- Вход сети 3 ~ 50/60 Гц 400 В ± 10%;
- Вход для управления от регулятора давления или поплавка, защищающий от работы всухую;
- Трансформатор 400 В/24 В для вспомогательных цепей;
- Кол. 2 селектора для работы двигателя с положениями АВТО-ВЫКЛЮЧЕН-РУЧНОЙ (стандарт);
- Синий индикатор наличия сети (стандартный);
- 2 зеленых индикатора работы двигателя (стандартно);
- Кол. 2 аварийных красных индикатора срабатывания защиты двигателя (стандартно);
- Кол. 2 контактора линии 24 В пер. тока, в АС3;
- Кол. 2 контактора подключения звездой 24 В пер. тока, в АС3;
- Кол. 2 контактора подключения треугольником 24 В пер. тока, в АС3;
- Кол. 2 таймера переключения звезда-треугольник с регулировкой 0-30";
- Вход очень низкого напряжения для управления от 2 регуляторов давления или поплавковых выключателей;
- Тепловые реле, защищающие от перегрузки на каждом двигателе с регулируемой шкалой и внутренним сбросом;
- Защитные предохранители двигателя;
- Защитный предохранитель вспомогательных цепей;
- Главный выключатель с блокировкой двери;
- Металлический корпус;
- Выход с разрывозащитными кабельными муфтами;
- Степень защиты IP55;
- Реле чередования 2 насосов.

Технические характеристики

	мощность		ток тепловой защиты (А)	размеры			вес Кг
	кВт	л.с.		А	В	Р	
Q2ST 2236	2.2	3	5 ÷ 8	630	400	230	12
Q2ST 2238	4	5.5	8 ÷ 11.5	630	400	230	12
Q2ST 2240	5.5	7.5	10 ÷ 14	630	400	230	12
Q2ST 2242	7.5	10	10 ÷ 16	630	400	230	12
Q2ST 2244	11	15	15 ÷ 20	630	400	230	12
Q2ST 2246	15	20	24 ÷ 31	690	500	230	32
Q2ST 2248	18.5	25	24 ÷ 36	740	500	230	40
Q2ST 2250	22	30	34 ÷ 50	740	500	230	40
Q2ST 2252	30	40	48 ÷ 62	840	600	330	60
Q2ST 2254	37	50	60 ÷ 77	840	600	330	60
Q2ST 2256	45	60	79 ÷ 98	840	600	330	80

Все размеры являются всего лишь ориентировочными



Для электрических щитов большей мощности обращайтесь в отдел обслуживания заказчиков.

Ограничения по эксплуатации

- Температура окружающей среды: -5/+40°C;
- Относительная влажность 50% при 40°C (без конденсата);
- Частотность включений в час: макс. 4, из которых макс. 2 следующие друг за другом.

Дополнительные аксессуары

- Звуковая сигнализация 90 дБ - вход управления от поплавка или регулятора давления;
- Световая сигнализация - в комплекте с входными клеммами управления;
- Звуковая сигнализация с буферной батареей (нуждается в замене корпуса);
- Комплект из 3 датчиков уровня для защиты от работы всухую;
- Контроль уровня с электропроводкой;
- Комплект вольтметра 500 В П.Ш. с электропроводкой;
- Амперметр 25 А П.Ш. с электропроводкой;
- Амперметр 40 А П.Ш. с электропроводкой;
- Амперметр 60 А П.Ш. с электропроводкой;
- Амперметр 100 А П.Ш. с электропроводкой;
- Контроль последовательности и отсутствия фазы.

Q3ST

Электромеханический щит звезда-треугольник для 3 трехфазных насосов

Все изображения являются лишь ориентировочными

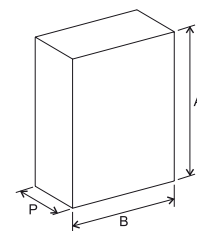


Общие характеристики

- Вход сети 3 ~ 50/60 Гц 400 В ± 10%;
- Трансформатор 400/24 для вспомогательных цепей;
- Вход очень низкого напряжения для управления от регулятора давления или поплавкового выключателя;
- Вход для управления от регулятора давления или поплавка, защищающий от работы всухую;
- Трансформатор 230/24 В для вспомогательных цепей;
- Кол. 3 селектора для работы двигателя с положениями АВТО-ВЫКЛЮЧЕН-РУЧНОЙ (стандарт);
- Синий индикатор наличия сети (стандартный);
- Кол. 3 зеленых индикатора работы двигателя (стандартно);
- Кол. 3 красных индикатора срабатывания защиты двигателя (стандартно);
- Кол. 3 контактора линии 24 В пер. тока, в АС3;
- Кол. 3 контактора подключения звездой 24 В пер. тока, в АС3;
- Кол. 3 контактора подключения треугольником 24 В пер. тока, в АС3;
- Кол. 3 таймера переключения звезда-треугольник с регулировкой 0-30";
- Тепловые реле, защищающие от перегрузки на каждом двигателе с регулируемой шкалой и внутренним сбросом;
- Защитные предохранители двигателя;
- Защитный предохранитель вспомогательных цепей;
- Главный выключатель с блокировкой двери;
- Металлический корпус;
- Степень защиты IP55;
- Реле чередования 3 насосов.

Технические характеристики

	мощность		ток тепловой защиты (А)	размеры			вес Кг
	кВт	л.с.		А	В	Р	
Q3ST 2436	2.2	3	5 ÷ 8	630	400	230	12
Q3ST 2438	4	5.5	8 ÷ 11.5	630	400	230	12
Q3ST 2440	5.5	7.5	10 ÷ 14	630	400	230	12
Q3ST 2442	7.5	10	10 ÷ 16	630	400	230	12
Q3ST 2444	11	15	15 ÷ 20	630	400	230	12
Q3ST 2446	15	20	24 ÷ 31	740	500	230	32
Q3ST 2448	18.5	25	24 ÷ 36	840	600	230	40
Q3ST 2450	22	30	34 ÷ 50	840	600	230	40
Q3ST 2452	30	40	48 ÷ 62	1040	800	330	60
Q3ST 2454	37	50	60 ÷ 77	1040	800	330	70
Q3ST 2456	45	60	79 ÷ 98	1040	800	330	80



Все размеры являются всего лишь ориентировочными

Для электрических щитов большей мощности обращайтесь в отдел обслуживания заказчиков.

Ограничения по эксплуатации

- Температура окружающей среды: -5/+40°C;
- Относительная влажность 50% при 40°C (без конденсата).

Дополнительные аксессуары

- Реле чередования работы насосов;
- Звуковая сигнализация 90 дБ - вход управления от поплавка или регулятора давления;
- Световая сигнализация - в комплекте с входными клеммами управления;
- Звуковая сигнализация с буферной батареей (нуждается в замене корпуса);
- Комплект из 3 датчиков уровня для защиты от работы всухую;
- Контроль уровня с электропроводкой;
- Комплект вольтметра 500 В П.Ш. с электропроводкой;
- Амперметр 25 А П.Ш. с электропроводкой;
- Амперметр 40 А П.Ш. с электропроводкой;
- Амперметр 60 А П.Ш. с электропроводкой;
- Амперметр 100 А П.Ш. с электропроводкой;
- Контроль последовательности и отсутствия фазы.

Q1EL M

Электронный щит для 1 однофазного насоса

Все изображения являются лишь ориентировочными



Общие характеристики

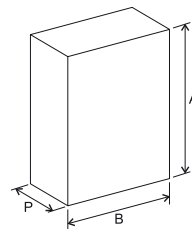
- Питание 1~ 50/60 Гц 230 В +/- 10%;
- Вход очень низкого напряжения для управления от регулятора давления или поплавкового выключателя;
- Вход очень низкого напряжения для внешнего управления от 3 датчиков минимального значения;
- Пригоден для использования с датчиками для токопроводящих, негорючих жидкостей (не входят в поставку);
- Селектор для работы датчиков при заполнении/опорожнении;
- Внутренний регулятор чувствительности датчика;
- Кнопки для работы двигателя в режиме "Автоматический - Выключен - Ручной";
- Зеленый индикатор "Присутствие напряжения";
- Зеленый светодиодный индикатор "Работа в автоматическом режиме";
- Зеленый светодиодный индикатор "Работа двигателя";
- Красный светодиодный индикатор "Аварийный сигнал уровня";
- Красных светодиодных индикатора "аварийный сигнал защиты двигателя при перегрузке";
- Кнопка восстановления рабочего состояния защиты;
- Электронная регулируемая защита от перегрузки двигателя;
- Время срабатывания защиты 5";
- Защитные предохранители двигателя;
- Защитный предохранитель вспомогательных цепей;
- Выход аварийного сигнала с переключающимися контактами Н.Р.-З.Н.З. (мощность 16 А, 250 В, резистивная нагрузка);
- Главный выключатель с блокировкой двери;
- Подготовка для установки конденсатора;
- Корпус из АБС;
- Выход с разрывозащитными кабельными муфтами;
- Степень защиты IP55.

Технические характеристики

	мощность		ток тепловой защиты (А)	размеры			вес Кг
	кВт	л.с.		А	В	Р	
Q1 EL M	0.37 ÷ 2.2	0.5 ÷ 3	2 ÷ 16	340	240	170	1.5

Все размеры являются всего лишь ориентировочными

Для электрических щитов большей мощности обращайтесь в отдел обслуживания заказчиков.



Ограничения по эксплуатации

- Температура окружающей среды: -5/+40°C;
- Относительная влажность 50% при 40°C (без конденсата).

Дополнительные аксессуары

- Звуковая сигнализация 90 дБ - вход управления от поплавка или регулятора давления;
- Аварийная мигалка - в комплекте с входными клеммами управления;
- Звуковая сигнализация с буферной батареей (нуждается в замене корпуса);
- Комплект из 3 датчиков уровня для защиты от работы всухую;
- Комплект конденсатора с электропроводкой 20 мкФ;
- Комплект конденсатора с электропроводкой 30 мкФ;
- Комплект конденсатора с электропроводкой 40 мкФ;
- Комплект конденсатора с электропроводкой 50 мкФ;
- Комплект конденсатора с электропроводкой 70 мкФ.

Q2EL M

Электронный щит для 2 однофазных насосов

Все изображения являются лишь ориентировочными



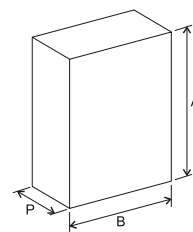
Общие характеристики

- Питание 1~ 50/60 Гц 400 В +/- 10%;
- Вход очень низкого напряжения для управления от 2 регуляторов давления или поплавковых выключателей;
- Вход очень низкого напряжения для управления от регулятора давления или аварийного поплавка уровня;
- Вход очень низкого напряжения для внешнего управления от 3 датчиков минимального значения;
- Встроенная цепь чередования работы насосов с задержкой запуска на 4";
- Внутренний селектор для отключения чередования работы;
- Селектор для работы датчиков при заполнении/опорожнении;
- Кол. 2 селектора для работы двигателей в режиме "Автоматический - Выключен - Ручной";
- Зеленый индикатор "Присутствие напряжения";
- Кол. 2 зеленых светодиодных индикатора "Работа в автоматическом режиме";
- Кол. 2 зеленых светодиодных индикатора "Работа двигателя";
- Красный светодиодный индикатор "Аварийный сигнал уровня";
- Кол. 2 красных светодиодных индикатора "аварийный сигнал защиты двигателя при перегрузке";
- Время срабатывания защиты 5";
- Кнопка восстановления рабочего состояния защиты;
- Внутренний регулятор чувствительности датчика;
- Регулируемая амперометрическая защита при перегрузке двигателя;
- Защитные предохранители двигателя;
- Защитный предохранитель вспомогательных цепей;
- Выход аварийного сигнала с переключающимися контактами Н.Р-З-Н.З. (мощность 16 А, 250 В, резистивная нагрузка);
- Главный выключатель с блокировкой двери;
- Выход с разрывозащитными кабельными муфтами;
- Корпус из АБС;
- Степень защиты IP55;
- Реле чередования 2 насосов.

Технические характеристики

	мощность		ток тепловой защиты (А)	размеры			вес Кг
	кВт	л.с.		А	В	Р	
Q2 EL M	0.37 ÷ 2.2	0.5 ÷ 3	2 ÷ 16	340	240	170	3

Все размеры являются всего лишь ориентировочными



Для электрических щитов большей мощности обращайтесь в отдел обслуживания заказчиков.

Ограничения по эксплуатации

- Температура окружающей среды: -5/+40°C;
- Относительная влажность 50% при 40°C (без конденсата).

Дополнительные аксессуары

- Звуковая сигнализация 90 дБ - вход управления от поплавка или регулятора давления;
- Аварийная мигалка - в комплекте с входными клеммами управления;
- Звуковая сигнализация с буферной батареей (нуждается в замене корпуса);
- Комплект из 3 датчиков уровня для защиты от работы всухую.

Q1EL T

Электронный щит для 1 трехфазного насоса

Все изображения являются лишь ориентировочными



Общие характеристики

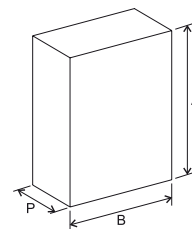
- Питание 3~ 50/60 Гц 400 В +/- 10%;
- Вход очень низкого напряжения для управления от регулятора давления или поплавкового выключателя;
- Вход очень низкого напряжения для внешнего управления от 3 датчиков минимального значения;
- Пригоден для использования с датчиками для токопроводящих, негорючих жидкостей (не входят в поставку);
- Селектор для работы датчиков при заполнении/опорожнении;
- Внутренний регулятор чувствительности датчика;
- Кнопки для работы двигателя в режиме "Автоматический - Выключен - Ручной";
- Зеленый индикатор "Присутствие напряжения";
- Зеленый светодиодный индикатор "Работа в автоматическом режиме";
- Зеленый светодиодный индикатор "Работа двигателя";
- Красный светодиодный индикатор "Аварийный сигнал уровня";
- Красных светодиодных индикатора "аварийный сигнал защиты двигателя при перегрузке";
- Кнопка восстановления рабочего состояния защиты;
- Электронная регулируемая защита от перегрузки двигателя;
- Время срабатывания защиты 5";
- Защитные предохранители двигателя;
- Защитный предохранитель вспомогательных цепей;
- Выход аварийного сигнала с переключающимися контактами Н.Р-З-Н.З. (мощность 16 А, 250 В, резистивная нагрузка);
- Главный выключатель с блокировкой двери;
- Корпус из АБС;
- Выход с разрывозащитными кабельными муфтами;
- Степень защиты IP55.

Технические характеристики

	мощность		ток тепловой защиты (А)	размеры			вес Кг
	кВт	л.с.		А	В	Р	
Q1 EL T	0.55 ÷ 3.7	0.75 ÷ 5.5	2 ÷ 8	340	240	170	2

Все размеры являются всего лишь ориентировочными

Для электрических щитов большей мощности обращайтесь в отдел обслуживания заказчиков.



Ограничения по эксплуатации

- Температура окружающей среды: -5/+40°C;
- Относительная влажность 50% при 40°C (без конденсата).

Дополнительные аксессуары

- Звуковая сигнализация 90 дБ - вход управления от поплавка или регулятора давления;
- Аварийная мигалка - в комплекте с входными клеммами управления;
- Звуковая сигнализация с буферной батареей (нуждается в замене корпуса);
- Комплект из 3 датчиков уровня для защиты от работы всухую;
- Комплект конденсатора с электропроводкой 20 мкФ;
- Комплект конденсатора с электропроводкой 30 мкФ;
- Комплект конденсатора с электропроводкой 40 мкФ;
- Комплект конденсатора с электропроводкой 50 мкФ;
- Комплект конденсатора с электропроводкой 70 мкФ.

Q2EL T

Электронный щит для 2 трехфазных насосов

Все изображения являются лишь ориентировочными



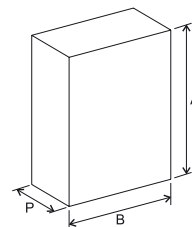
Общие характеристики

- Питание 1~ 50/60 Гц 400 В +/- 10%;
- Вход очень низкого напряжения для управления от 2 регуляторов давления или поплавковых выключателей;
- Вход очень низкого напряжения для управления от регулятора давления или аварийного поплавка уровня;
- Вход очень низкого напряжения для внешнего управления от 3 датчиков минимального значения;
- Встроенная цепь чередования работы насосов с задержкой запуска на 4";
- Внутренний селектор для отключения чередования работы;
- Селектор для работы датчиков при заполнении/опорожнении;
- Кол. 2 селектора для работы двигателей в режиме "Автоматический - Выключен - Ручной";
- Зеленый индикатор "Присутствие напряжения";
- Кол. 2 зеленых светодиодных индикатора "Работа в автоматическом режиме";
- Кол. 2 зеленых светодиодных индикатора "Работа двигателя";
- Красный светодиодный индикатор "Аварийный сигнал уровня";
- Кол. 2 красных светодиодных индикатора "аварийный сигнал защиты двигателя при перегрузке";
- Время срабатывания защиты 5";
- Кнопка восстановления рабочего состояния защиты;
- Внутренний регулятор чувствительности датчика;
- Регулируемая амперометрическая защита при перегрузке двигателя;
- Защитные предохранители двигателя;
- Защитный предохранитель вспомогательных цепей;
- Выход аварийного сигнала с переключающимися контактами Н.Р-З-Н.З. (мощность 16 А, 250 В, резистивная нагрузка);
- Главный выключатель с блокировкой двери;
- Выход с разрывозащитными кабельными муфтами;
- Корпус из АБС;
- Степень защиты IP55;
- Реле чередования 2 насосов.

Технические характеристики

	мощность		ток тепловой защиты (А)	размеры			вес Кг
	кВт	л.с.		А	В	Р	
Q 2 EL T	0.55 ÷ 3.7	0.75 ÷ 5.5	2 ÷ 8	340	240	170	4.5

Все размеры являются всего лишь ориентировочными



Для электрических щитов большей мощности обращайтесь в отдел обслуживания заказчиков.

Ограничения по эксплуатации

- Температура окружающей среды: -5/+40°C;
- Относительная влажность 50% при 40°C (без конденсата).

Дополнительные аксессуары

- Звуковая сигнализация 90 дБ - вход управления от поплавка или регулятора давления;
- Аварийная мигалка - в комплекте с входными клеммами управления;
- Звуковая сигнализация с буферной батареей (нуждается в замене корпуса);
- Комплект из 3 датчиков уровня для защиты от работы всухую.

5.2 Аварийные системы

Аварийные сигнальные устройства обеспечивают звуковую или звуковую-световую сигнализацию в случае возникновения неисправностей в системе, таких как, например, отсутствие напряжения в сети, обеспечивая своевременное вмешательство. Внутренняя буферная батарея обеспечивает большую рабочую автономию.

SA1 - SLA1

Сигнализация с автономным питанием

Все изображения являются лишь ориентировочными



Общие характеристики

- Питание 1~ 50/60 Гц 230 В +/- 10%;
- Вход сверхнизкого напряжения для управления аварийным сигналом с чистых контактов Н.Р. и Н.З.;
- Зеленый индикатор "Присутствие напряжения";
- Красный светодиодный индикатор "Аварийный сигнал уровня";
- Красный светодиодный индикатор "Отключение звуковой сигнализации";
- Аварийная сирена 90 дБ на расст. 1 м.;
- Красная электронная мигалка (только для модели SLA1);
- Кнопки для отключения/включения звукового сигнала;
- Кнопка для сброса аварийного сигнала;
- Зарядное устройство и буферная батарея для питания 24 ч;
- Внутренний селектор "Постоянный аварийный сигнал/самовосстанавливающийся";
- Внутренний селектор включения таймера сирены;
- Регулятор таймера аварийного звукового сигнала 0-180";
- Корпус из АБС;
- Выход с разрывозащитными кабельными муфтами;
- Степень защиты IP55.

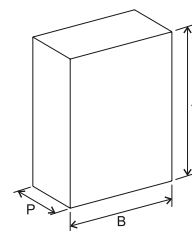
Технические характеристики

	автономия батарей	давление звука	размеры			вес Кг
			А	В	Р	
SA/1	24 ч	90 дБм	340	240	170	1
SLA/1	24 ч	90 дБм	410	240	170	1.5

Все размеры являются всего лишь ориентировочными

Ограничения по эксплуатации

- Температура окружающей среды: -5/+40°C;
- Относительная влажность 50% при 40°C (без конденсата).



5.3 Поплавки

Специально предназначены для управления электронасосами, даже в случае установок с густыми и загрязненными жидкостями. Имеются также модели с сертификатом взрывозащитности.



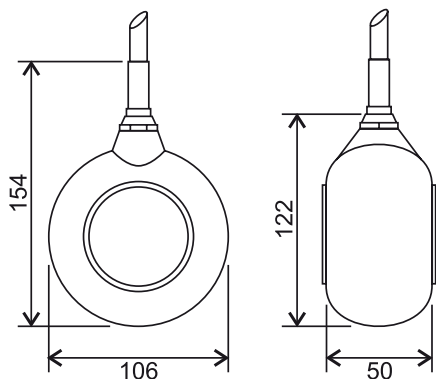
Технические характеристики

Ток	Кабель		
	Тип	Проводники	Длина (м)
10 A / 250 B	H07RN-F	3G1	0.50
10 A / 250 B	H07RN-F	3G1	5
10 A / 250 B	H07RN-F	3G1	10

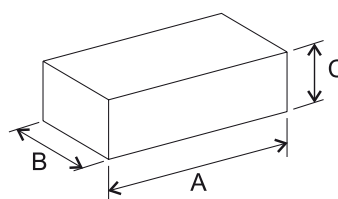
Пригоден ТОЛЬКО для опорожнения



Габаритные размеры



Размеры упаковки



A	B	C
225	120	160

Все размеры являются всего лишь ориентировочными



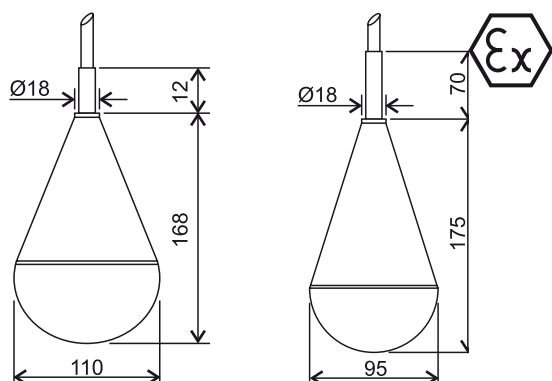
Технические характеристики

Ток	Кабель		
	Тип	Проводники	Длина (м)
5A / 250V	ТРК	3G x 0.75	10
5A / 250V	ТРК	3G x 0.75	20
5A / 250V	ТРК (ATEX)	3 x 0.75	10

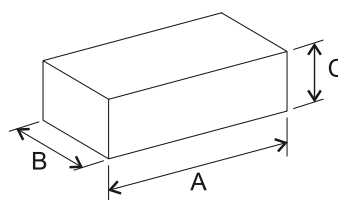
Пригоден для опорожнения и наполнения



Габаритные размеры



Размеры упаковки



A	B	C
225	120	160

Все размеры являются всего лишь ориентировочными

Все изображения являются лишь ориентировочными

Все изображения являются лишь ориентировочными

5.4 Система дистанционного управления

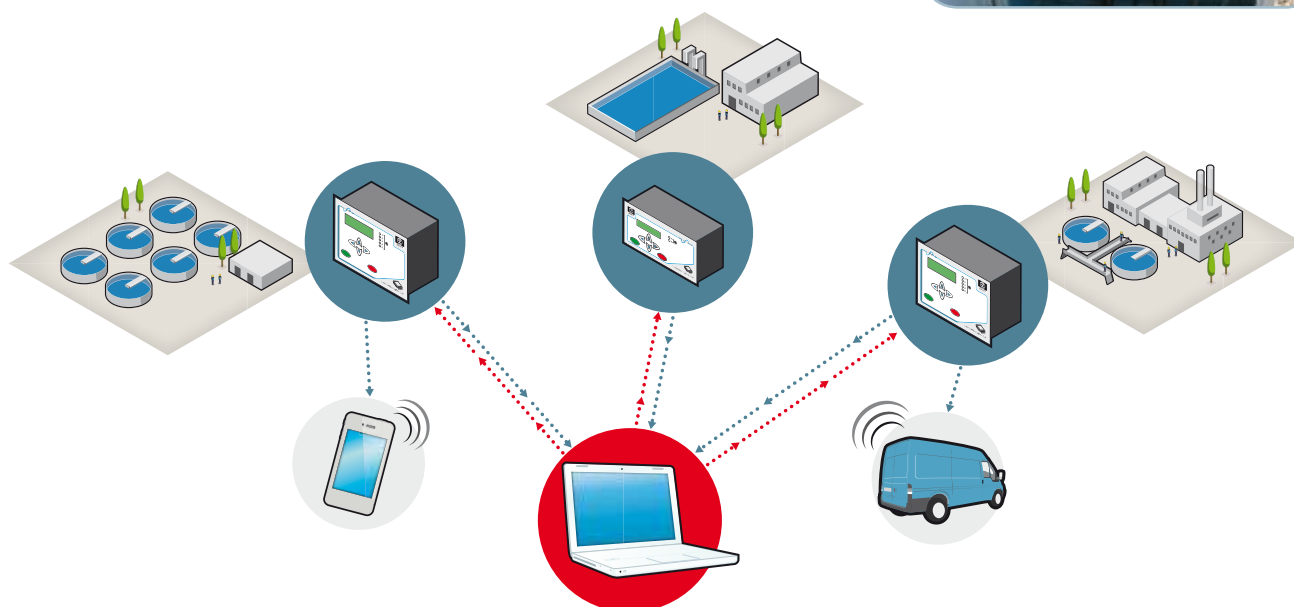
В настоящее время системы микропроцессорного дистанционного управления являются одним из необходимых средств для систем обработки воды.

Преимущества использования систем дистанционного управления многочисленны и вызваны в основном возможностью получать и отправлять данные на расстоянии, в реальном режиме времени.

Это предоставляет возможность одновременного управления несколькими системами и своевременного действия только в случае неисправностей, снижая затраты на выполнение плановых работ.

Кроме того, возможность равномерного распределения рабочей нагрузки на различные установленные машины обеспечивает оптимизацию потребления и износа вращающихся компонентов, что выражается в снижении затрат на запасные части и рабочую силу.

Сохранение в одном файле архива основных данных по установленным насосам позволяет постоянно отслеживать рабочие параметры и планировать операции обслуживания таким образом, чтобы не допускать нежелательных остановок системы.



Безопасность прежде всего

Использование "интеллектуальных" систем также выражается в повышении стандартов безопасности. Управление аварийными сигналами в сочетании с рабочими параметрами позволяет получать сигналы и немедленно предпринимать действия в аномальных ситуациях, таких как, например, превышение пороговых уровней, работа всухую, нежелательное поступление воды в масляную камеру механических уплотнений до того, как эти явления смогут превратиться в угрозу нормальной работе системы.

Кроме того, специальный вход предназначен для сигнализации внешнего вмешательства, предотвращая нежелательное изменение введенных параметров неуполномоченным персоналом в целях наиболее безопасного управления.



COMMANDER 20-50

Система дистанционного управления

COMMANDER - это микропроцессорный блок, дополняющий электрический щит управления, способный управлять работой систем.

COMMANDER имеется в 2 версиях: COMMANDER 20 для управления 2 насосами максимум и COMMANDER 50, способный управлять 5 насосами.

Использование облегчается меню, которое шаг за шагом помогает в настройке и в выборе различных функций. Пользователь имеет в своем распоряжении жидкокристаллический дисплей, на котором приводится информация по системе и клавиатура, которой настраиваются рабочие параметры.

Программируемыми функциями для управления системой являются:

- опорожнение или заполнение на основе сигнала, поступающего с датчика, и порогов запуска и остановки;
- управление группами насосов, в последовательности, в зависимости от количества запусков или максимальной продолжительности непрерывной работы;
- управление максимальным количеством работающих насосов для предотвращения электрической перегрузки.
- включение аварийного насоса, выбранного пользователем, который подменяет вышедший из строя;
- задержка запуска одного насоса по отношению к другому, чтобы предотвратить скачки потребляемой мощности;
- продолжительная работа для облегчения очистки емкости и поверхности жидкости;
- периодический запуск в случае продолжительных остановок для предотвращения блокировки насоса;
- непрерывная работа насоса (s1) или прерывистая (s3/s9).

Включаемыми функциями для управления аварийными сигналами и неисправностями являются:

- сигнализация неисправностей на насосах с остановкой в случае блокирующей неисправности (попадание воды в колодез механических уплотнений, попадание воды в моторный отсек, срабатывание тепловой защиты, перегрузка, отсутствие фазы электрического питания, невключение насоса).;
- предупреждение о достижении предельного количества моточасов или запусков для проведения планового обслуживания;
- сигналы, поступающие от вспомогательных аналоговых и цифровых каналов получения данных (превышение введенных порогов для каждого входного канала).;
- управление порогом и поплавками сверхминимального и сверхмаксимального уровня в случае аварии датчика уровня;
- сигнализация отсутствия сети.;
- срабатывание термомангнитной защиты на электрическом щите управления (перегрузка);
- предупреждение об открытии электрического щита или вмешательстве в систему;
- сигнал разряженной аварийной батареи.

COMMANDER сохраняет архивные данные во внутреннюю память или в ПК:

- общая продолжительность работы насоса;
- количество запусков на насос;
- данные, поступающие с вспомогательных каналов;
- архив аварийных сигналов, разделяющихся по насосу и по типу.

Блок COMMANDER может быть подключен к пьезоёмкостному, пьезорезистивному или же ультразвуковому датчику уровня.

Для большей безопасности COMMANDER управляет даже двумя аварийными поплавками, расположенными в резервуаре, рядом с датчиком сверхмаксимального уровня (сверх которого будет наблюдаться перелив) или сверхминимального (ниже которого насосы будут работать всухую).

В случае неисправности датчика аварийные поплавки в любом случае гарантируют работу системы и блок COMMANDER сообщает об аномалии в реальном времени при помощи звукового-светового сигнала, направляя предупреждение на дистанционный компьютер при помощи SW COMMANDER, а если установлен модуль GSM (по заказу), то направляя СМС на мобильный телефон обслуживающего персонала.

COMMANDER может направлять все аварийные сообщения при помощи СМС макс. на 3 разных номера телефона. Программное обеспечение также предупреждает о израсходовании кредита на SIM-карте.

Функция системы автоматического перезапуска обеспечивает непрерывность работы установки после отключения электроэнергии или в случае неосторожности операторов.

И наоборот, специальная функция останавливает систему, предотвращая нежелательное включение насосов в случае выполнения обслуживания.

Блок COMMANDER обладает 4 аналоговыми каналами и 3 цифровыми вспомогательными на входе, предназначенными для подключения сенсоров или датчиков для считывания измеряемых параметров жидкостей, например:

- измерители уровня;
- измерители производительности;
- измеритель pH;
- измерители кислорода;
- измерители плотности;
- амперметры.



Все изображения являются лишь ориентировочными

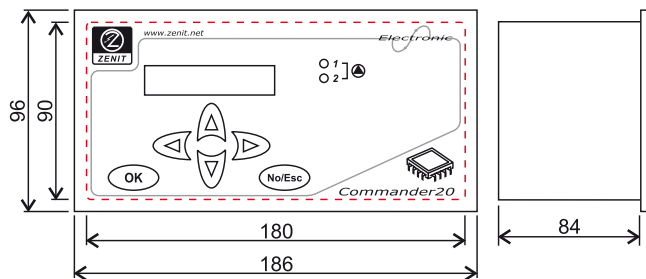
Технические характеристики

	Commander20	Commander50
Дисплей на 2 строки	●	●
Дисплей на 4 строки	●	●
Индикация состояния насоса на передней панели (включен/выключен/аварийный сигнал) светодиодом	●	●
Выбираемый язык меню	●	●
Управление макс. 2 насосами	●	●
Управление макс. 5 насосами	●	●
Управление сверхмаксимальным уровнем	●	●
Управление сверхминимальным уровнем	●	●
Управление чередованием включения и продолжительной работой	●	●
Управление аварийным насосом	●	●
Аварийный сигнал попадания воды в колодезь уплотнений	●	●
Аварийный сигнал попадания воды в моторный отсек	●	●
Аварийный сигнал перегрева насоса	●	●
Аварийный сигнал отсутствия фазы	●	●
Аварийный сигнал отсутствия сети	●	●
Аварийный сигнал срабатывания термомангнитной защиты в электрическом щите (ПЕРЕГРУЗКА)	●	●
Аварийный сигнал несанкционированного входа	●	●
9 дополнительных программируемых реле ВКЛ/ВЫКЛ, приводимых в действие аналоговыми входами	●	●
2 дополнительных программируемых переключающих реле Н.З./Н.Р.	●	●
4 аналоговых программируемых входа с порогами срабатывания	●	●
Реле ВКЛ/ВЫКЛ для управления насосами	●	●
Реле для управления звуковой/световой сигнализацией	●	●
Аналоговый вход для датчика уровня	●	●
Цифровой вход для обычного импульсного счетчика	●	●
Аналоговый выход для повтора сигнала датчика	●	●
Последовательный выход LOCAL RS232	●	●
Последовательный выход HOST RS485	●	●
Модуль GSM в комплекте с антенной с 3 введенными в память номерами	●	●

● Серийно ● По заказу ● Отсутствует

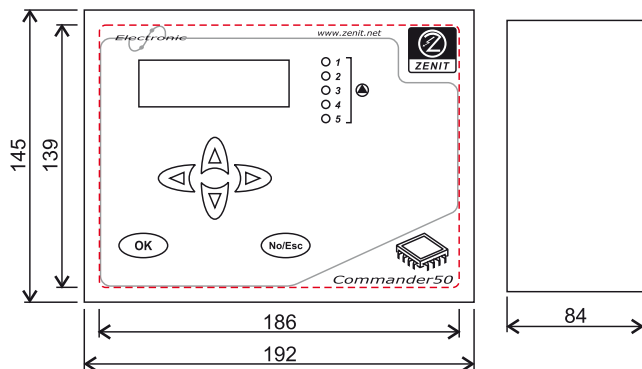
Габаритные размеры

Commander20



Все размеры являются всего лишь ориентировочными

Commander50



COMMANDER SW

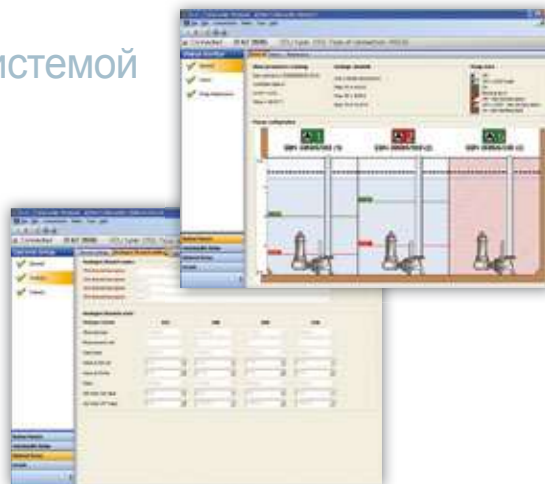
Программное обеспечение управления системой

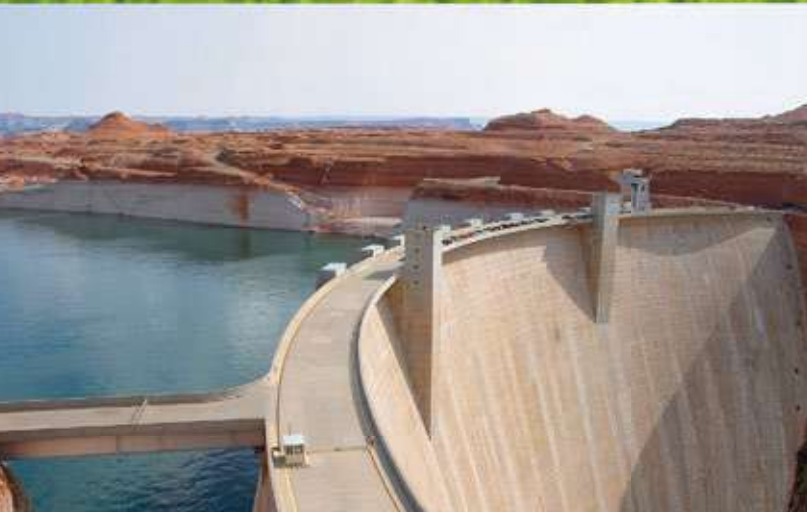
SOFTWARE COMMANDER - это специальная программа, которая после установки на ваш ПК отображает и управляет ситуацией на системе в реальном режиме времени и позволяет изменять рабочие параметры.

Для дистанционной проверки рабочего состояния станции один или несколько блоков COMMANDER могут управляться в графической и буквенно-цифровой форме при помощи COMMANDER SW. Этим же программным обеспечением можно контролировать состояние и рабочие параметры нескольких рабочих единиц, расположенных на территории.

Связь между ПК и COMMANDER может осуществляться при помощи:

- локального последовательного порта с кабелем RS232 (серийно);
- интерфейса с кабелем RS485 (по заказу);
- модема GSM (по заказу в решении с RS485).





Все размеры являются всего лишь ориентировочными

29040020001600000

Rev. 5 - 2014